



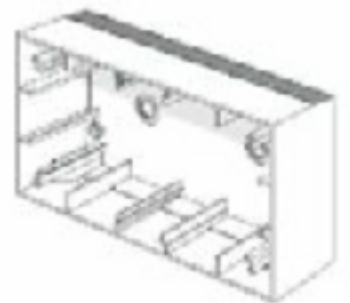
Κουτιά πίσω μέρους μηχανισμού: Επίτοιχο κουτί λευκό Idea

16894.B

Υποδομή εγκατάστασης / Κουτιά και πίνακες / Κουτιά πίσω μέρους μηχανισμού / Επίτοιχια

Επίτοιχο κουτί λευκό Idea

Επίτοιχο κουτί, λευκό Idea. Διαστάσεις 248x146x74,5 mm



Κατάσταση Προϊόντος

2 - Προϊόν υπό κατάργηση

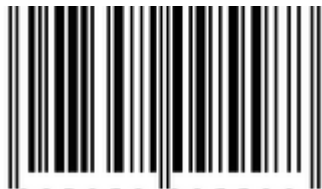
Ελάχιστη ποσότητα παραγγελίας

1 NR

Τεχνικά δεδομένα

- **Class group:** Connection material (electrotechnical)
- **Class:** Box/housing for surface mounting on the wall/ceiling
- **Max. conductor cross section:** 0
- **Equipped with:** None
- **Shape:** Rectangular
- **Mounting method:** Wall-/ceiling mounting
- **For tube diameter:** 20/25 mm
- **Inlet from the rear:** Yes
- **Length:** 146,00 mm
- **Width:** 248,00 mm
- **Depth:** 74,50 mm
- **Diameter:** 0 mm
- **Tackable:** No
- **Number of inlets:** 6
- **Type of housing feed-through:** None
- **Material:** Plastic
- **Halogen free:** Yes
- **Surface protection:** Untreated
- **Colour:** White
- **Degree of protection (IP):** IP20
- **Cover model:** Other
- **Transparent cover:** No
- **Cover attachment:** Screwed
- **Castable:** No
- **With casting compound:** No
- **Sealable:** No
- **Rated insulation voltage Ui:** 450 V
- **Circuit integrity:** None
- **With screening:** No
- **Weatherproof:** No
- **Operating temperature:** 0 - 60 °C
- **Explosion-tested version:** No
- **For Ex-zone gas:** None
- **For Ex-Zone dust:** None

Συσκευασίες



8 007352 095588

Κωδικός 8007352095588
Ποσότητα 1 NR
Διαστ. 28,4x18,4x7,5 [cm]
Βάρος 374,4 [g]

Legal

Η Vimar διατηρεί το δικαίωμα τροποποίησης ανά πάσα στιγμή και χωρίς προειδοποίηση των χαρακτηριστικών των προϊόντων που αναφέρονται. Η εγκατάσταση πρέπει να πραγματοποιείται από εξειδικευμένο προσωπικό σύμφωνα με τους κανονισμούς που διέπουν την εγκατάσταση του ηλεκτρολογικού εξοπλισμού και ισχύουν στη χώρα όπου εγκαθίστανται τα προϊόντα. Για τις συνθήκες χρήσης των πληροφοριών που παρέχονται στο δελτίο προϊόντος, βλ. [Όροι χρήσης](#).