



EIKON: Interruptor relé

21119

Series residenciales / Series resid. tradicionales / EIKON /
Dispositivos

Interruptor relé

Mando electrónico con salida de relé NO 6 A 230 V~, mando con sensor táctil incorporado o con control remoto o desde varios puntos con pulsadores NO(>,)> funcionamiento monoestable o biestable, visible en la oscuridad(>,)> alimentación 230 V~ 50-60 Hz, de completar con etiqueta y placa Eikon Tactil



Estado producto

3 - Activo

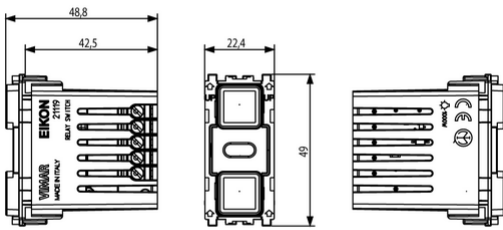
Cant. mínima de pedido

1 NR

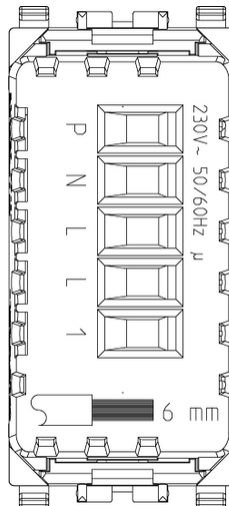
Instrucciones, Manuales, Documentación

- [Hoja de instrucciones multilingüe \(1516 kb\)](#)
- [Esquemas de instalación \(1100 kb\)](#)

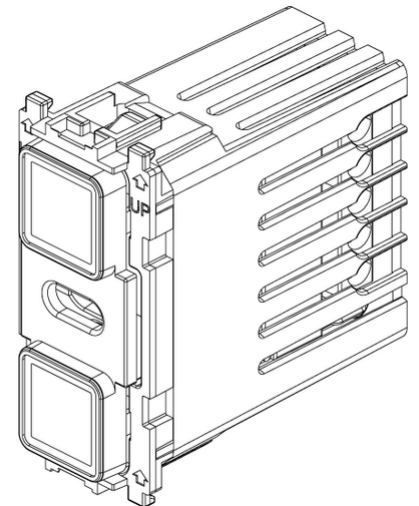
Dibujos



Volúmenes



Vista trasera



Vista 3D

Marcas

- 00. Mercado CE - UE
- 01. IMQ - Italia ([download](#))
- 19. NOM - México
- 37. Mercado - Marruecos
- 92. RoHS EAU
- 96. Experto electrotécnico ([download](#))
- 99. Directiva RAEE ([download](#))

Datos técnicos

Class group: Domestic switching devices

Class: Electronic insert for domestic switching devices

Model: Other

Assembly arrangement: Other

Number of modules (module system): 1

Radio-controlled: No

Mounting method: Flush-mounted

Type of fastening: Engage (snap)

Material: Plastic

Material quality: Thermoplastic

Surface finishing: Matt

Colour: Grey

RAL-number (similar): 7024

Transparent: No

Embalajes



8007352494282

Qtà 1 NR
Dim 5,1x4,3x5,3 [cm]
Peso 52,6 [g]



8007352494299

Qtà 10 NR
Dim 26,9x11,6x4,9 [cm]
Peso 591,4 [g]



8007352647206

Qtà 200 NR
Dim 47,5x27x29 [cm]
Peso 12.340 [g]

Legal

Vimar se reserva el derecho de cambiar en cualquier momento y sin previo aviso las características de los productos reportados. La instalación debe ser realizada por personal cualificado cumpliendo con las disposiciones en vigor que regulan el montaje del material eléctrico en el país donde se instalen los productos. Para las condiciones de uso de la información de la ficha del producto, consulte [Condiciones de uso](#).