



Recambios: Motor ESM1

RA91

Seguridad / ELVOX Automatizaciones / Recambios / Para cancelas correderas

Motor ESM1

Grupo motor ESM1, incluye brida, juntas, rodamientos, tornillo sin fin y tornillos de anclaje a la base del actuador

Estado producto

2 - Será eliminado

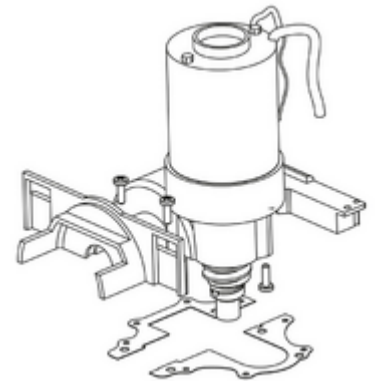
Cant. mínima de pedido

1 NR

Datos técnicos

- **Class group:** Accionamientos de puertas y persianas enrollables / bombas / ventiladores
- **Class:** Motor eléctrico

- **Modelo:** Motor de corriente continua
- **Tensión de dimensionamiento:** 12 V



Marcas

- 00. Mercado CE - UE
- 43. Marca UKCA - Gran Bretaña
- 99. Directiva RAEE ([download](#))

Embalajes



Código 8013406273901
Cantidad 1 NR
Med. 26,8x21,4x18 [cm]
Peso 2.808 [g]

Legal

Vimar se reserva el derecho de cambiar en cualquier momento y sin previo aviso las características de los productos reportados. La instalación debe ser realizada por personal cualificado cumpliendo con las disposiciones en vigor que regulan el montaje del material eléctrico en el país donde se instalen los productos. Para las condiciones de uso de la información de la ficha del producto, consulte [Condiciones de uso](#).