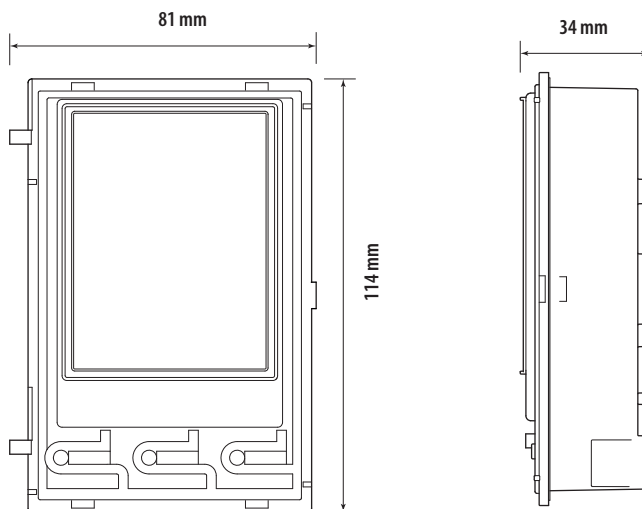
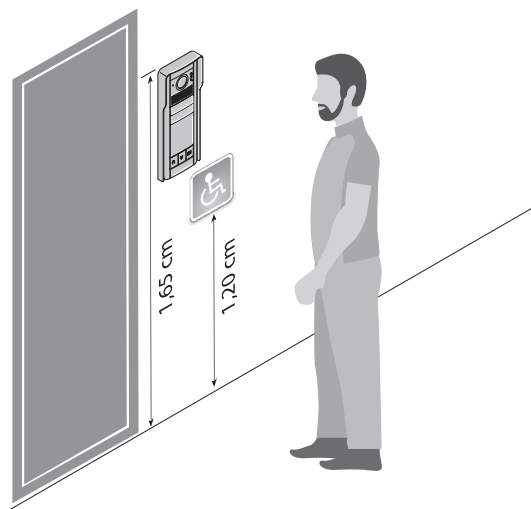


- Dati dimensionali
- Dimensional data
- Dimensions

- Maßangaben
- Medidas
- Dados dimensionais

- Δεδομένα διαστάσεων
- الأبعاد والمقاسات



- Altezza consigliata salvo diversa normativa vigente.
- Recommended height, unless different regulations are specified.
- Hauteur recommandée sauf autre norme en vigueur.

- Empfohlene Höhe, falls die gesetzlichen Vorschriften nichts anderes vorschreiben.
- Altura recomendada salvo normativa vigente diferente

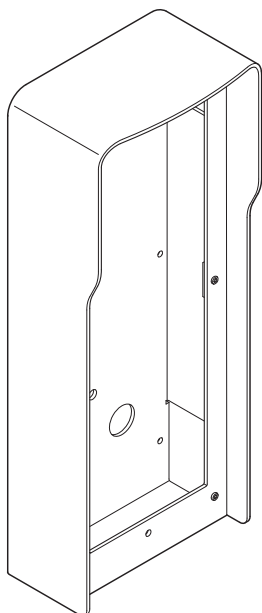
- Altura recomendada, salvo normativa vigente em contrário.
- Συνιστώμενο ύψος εκτός εάν ισχύει διαφορετική νομοθεσία.
- الارتفاع الموصى به ما لم تكن هناك تشريعات تنص على غير ذلك.

- Installazione
- Installation

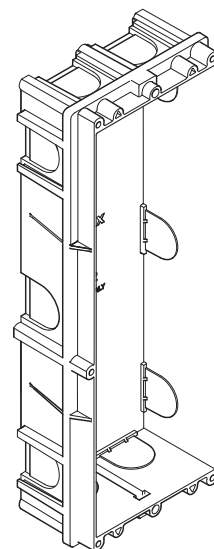
- Installation
- Installation

- Instalación
- Instalação

- εγκατάσταση
- تركيب



- Scatola parete
- Surface mounting box
- Boîte en saillie
- Aufputzdose
- Caja de superficie
- Caixa de montagem saliente
- Επιτοίχιο κουτί
- علبة على الحائط



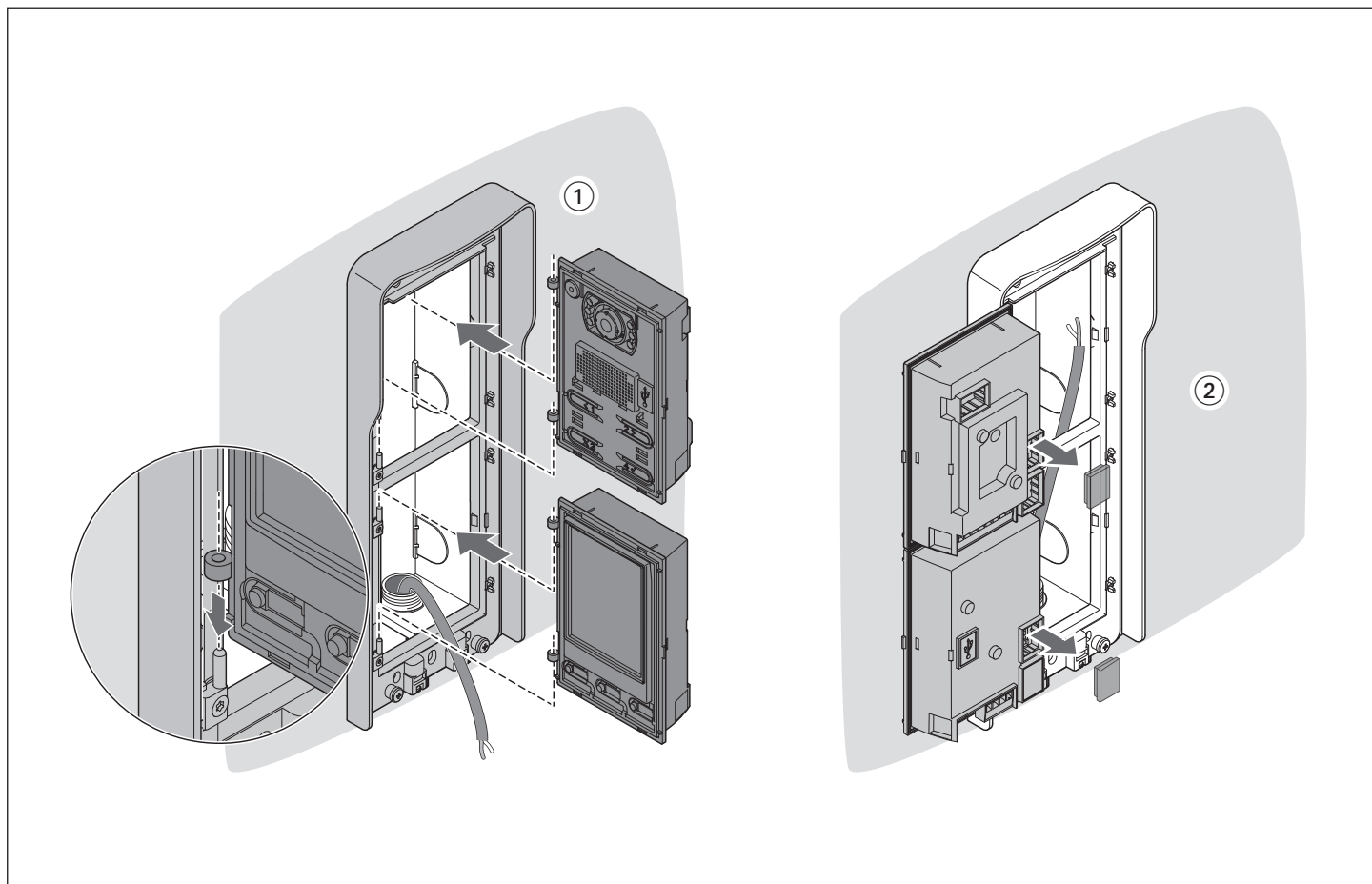
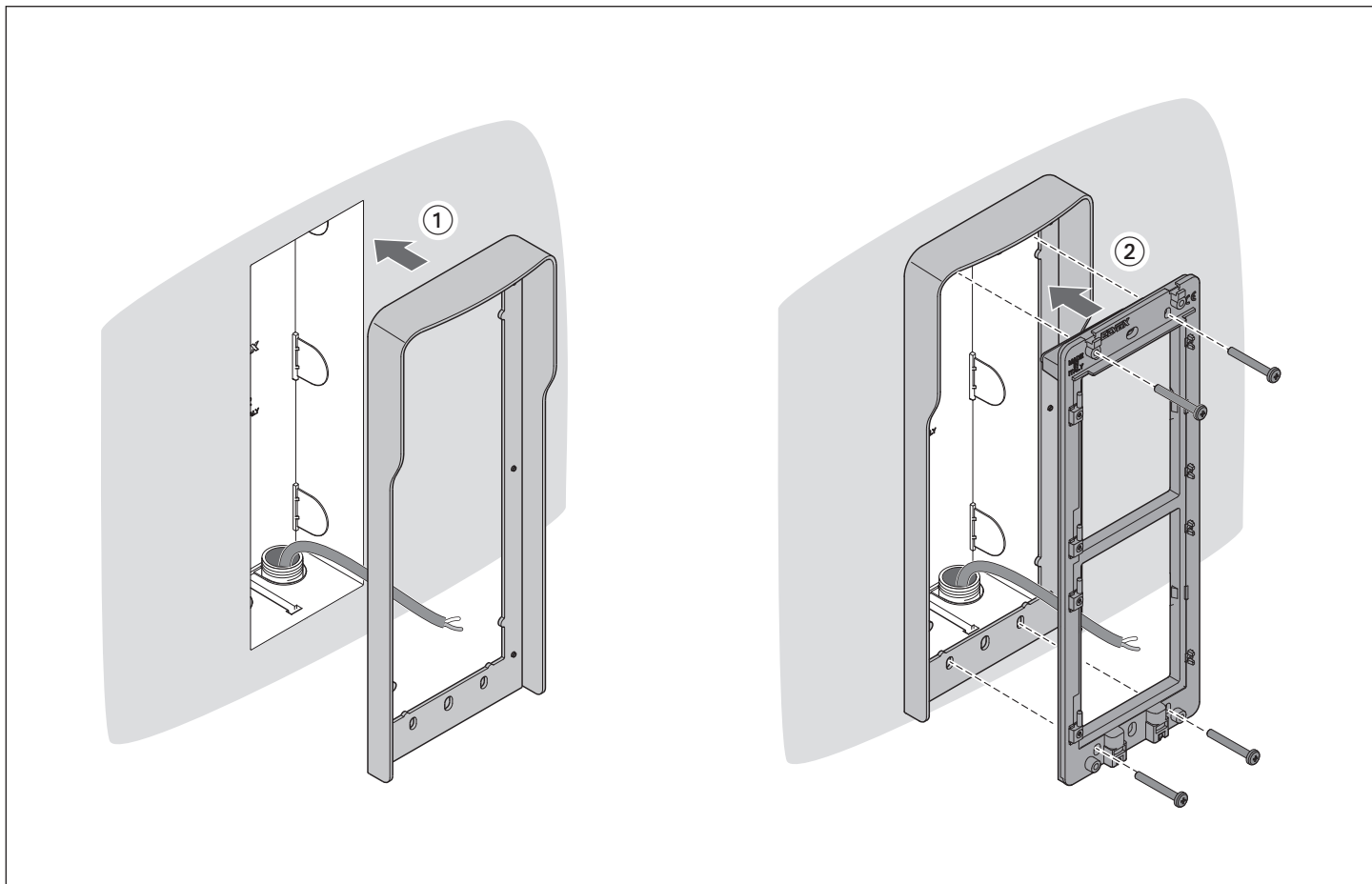
- Scatola incasso
- Flush mounting box
- Boîte d'encastrement
- Unterputzdose
- Caja de empotrar
- Caixa de embeber
- Χωνευτό κουτί
- علبة للتركيب في فجوة

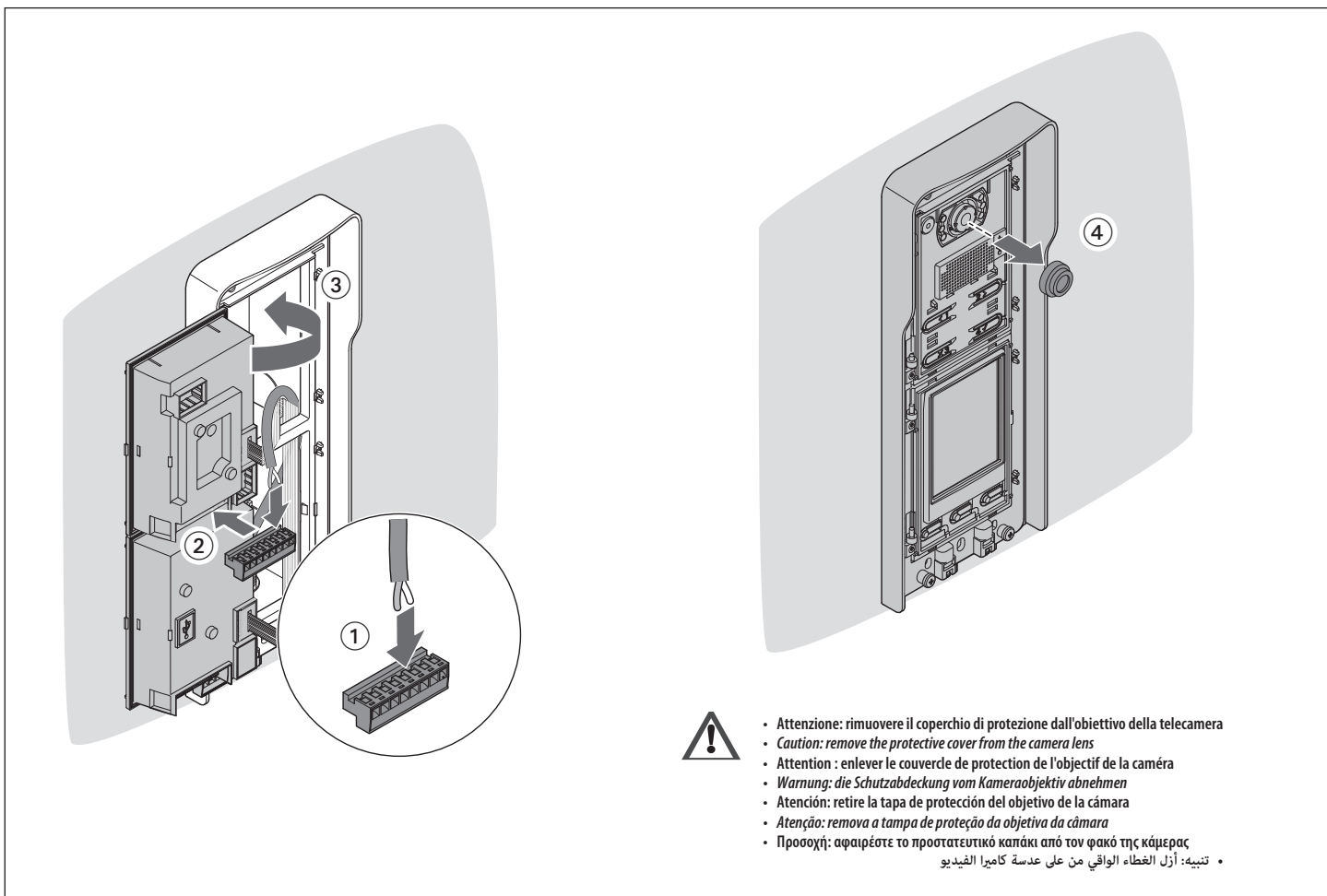
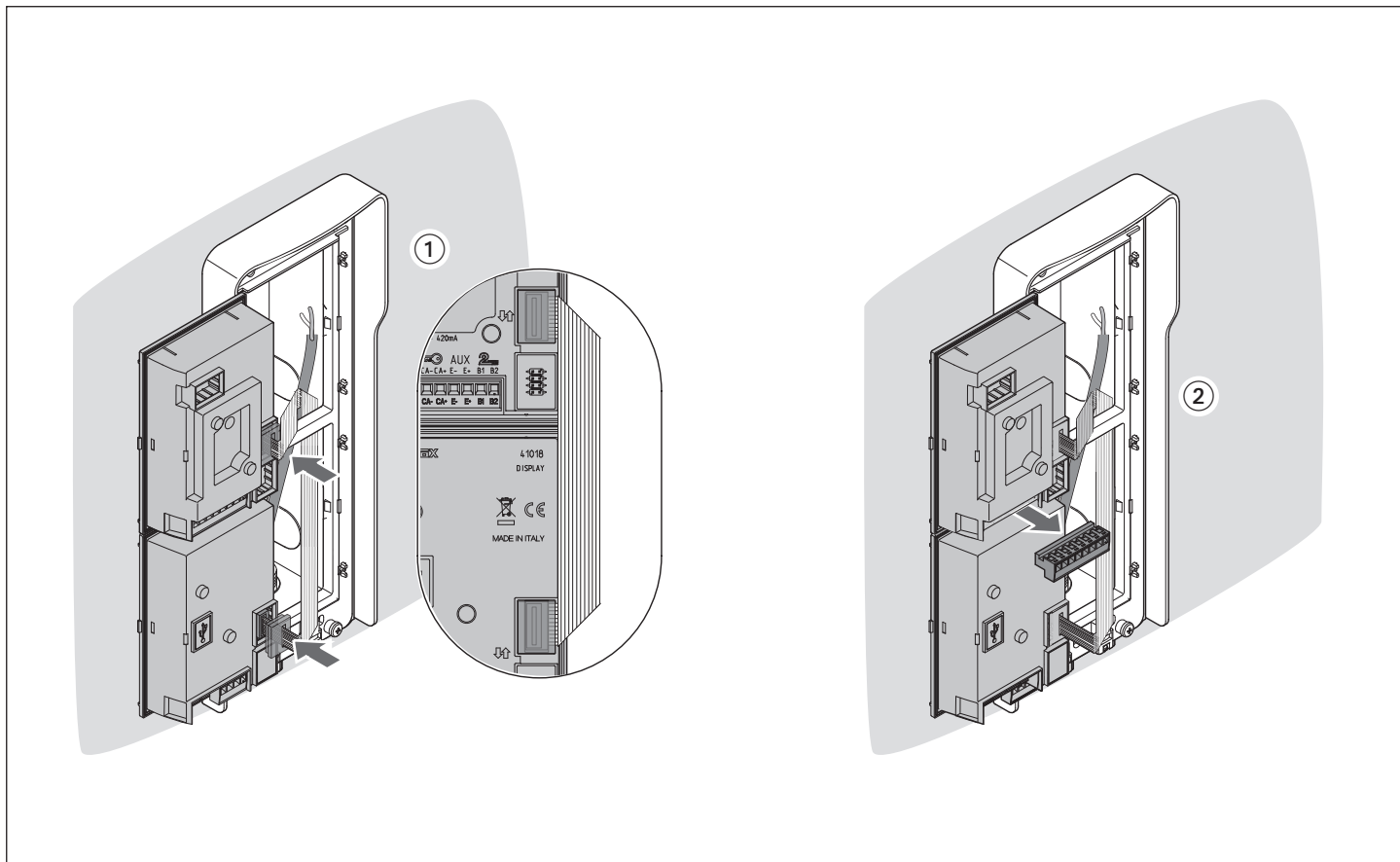


- L'installazione deve essere effettuata da personale qualificato con l'osservanza delle disposizioni regolanti l'installazione del materiale elettrico in vigore nel paese dove i prodotti sono installati.
- Installation should be carried out by qualified personnel in compliance with the current regulations regarding the installation of electrical equipment in the country where the products are installed.
- L'installation doit être confiée à des techniciens qualifiés et effectuée dans le respect des dispositions réglant.
- Die Installation muss durch Fachpersonal gemäß den im Anwendungsland des Produkts geltenden Vorschriften zur Installation elektrischen Materials erfolgen.

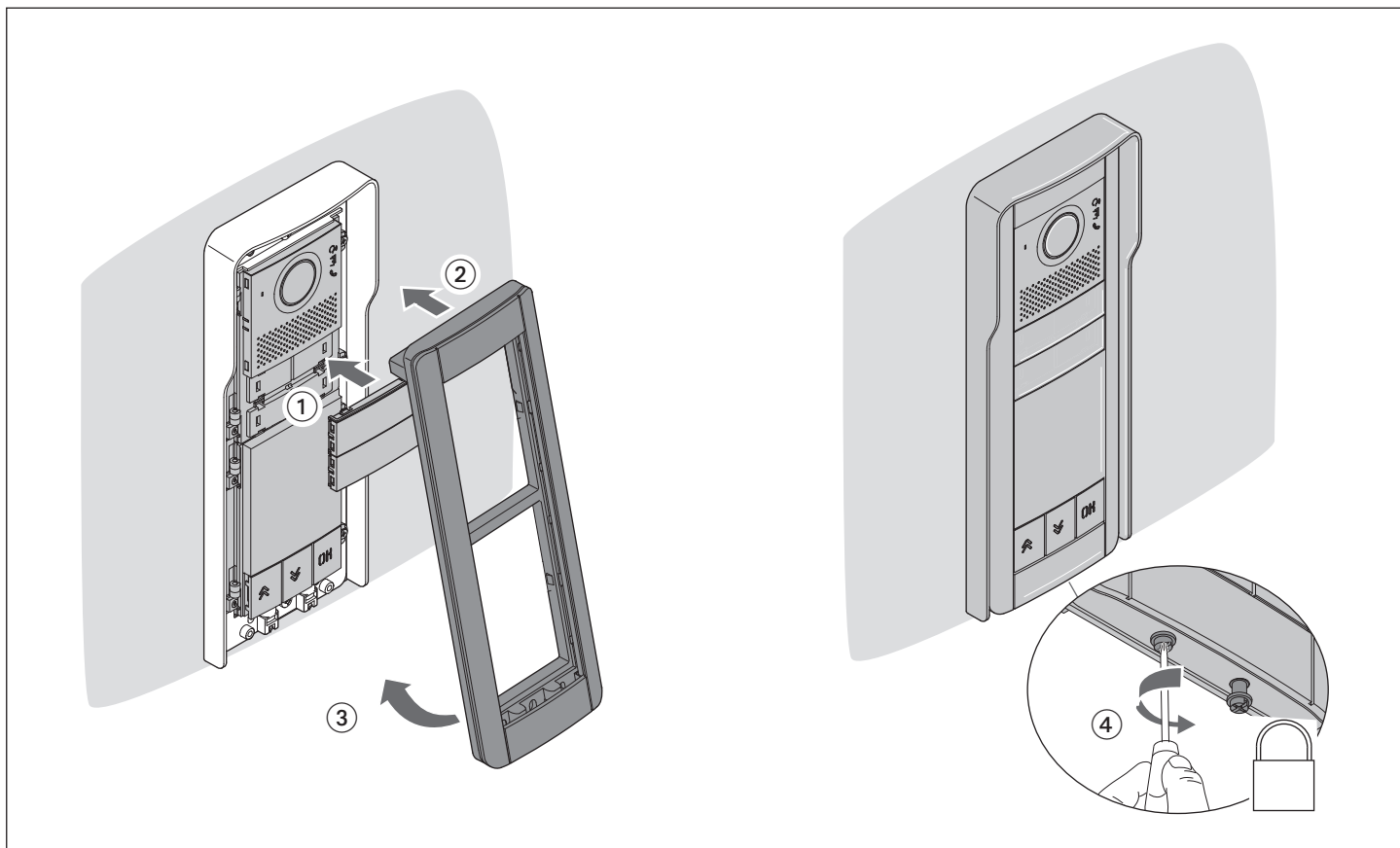
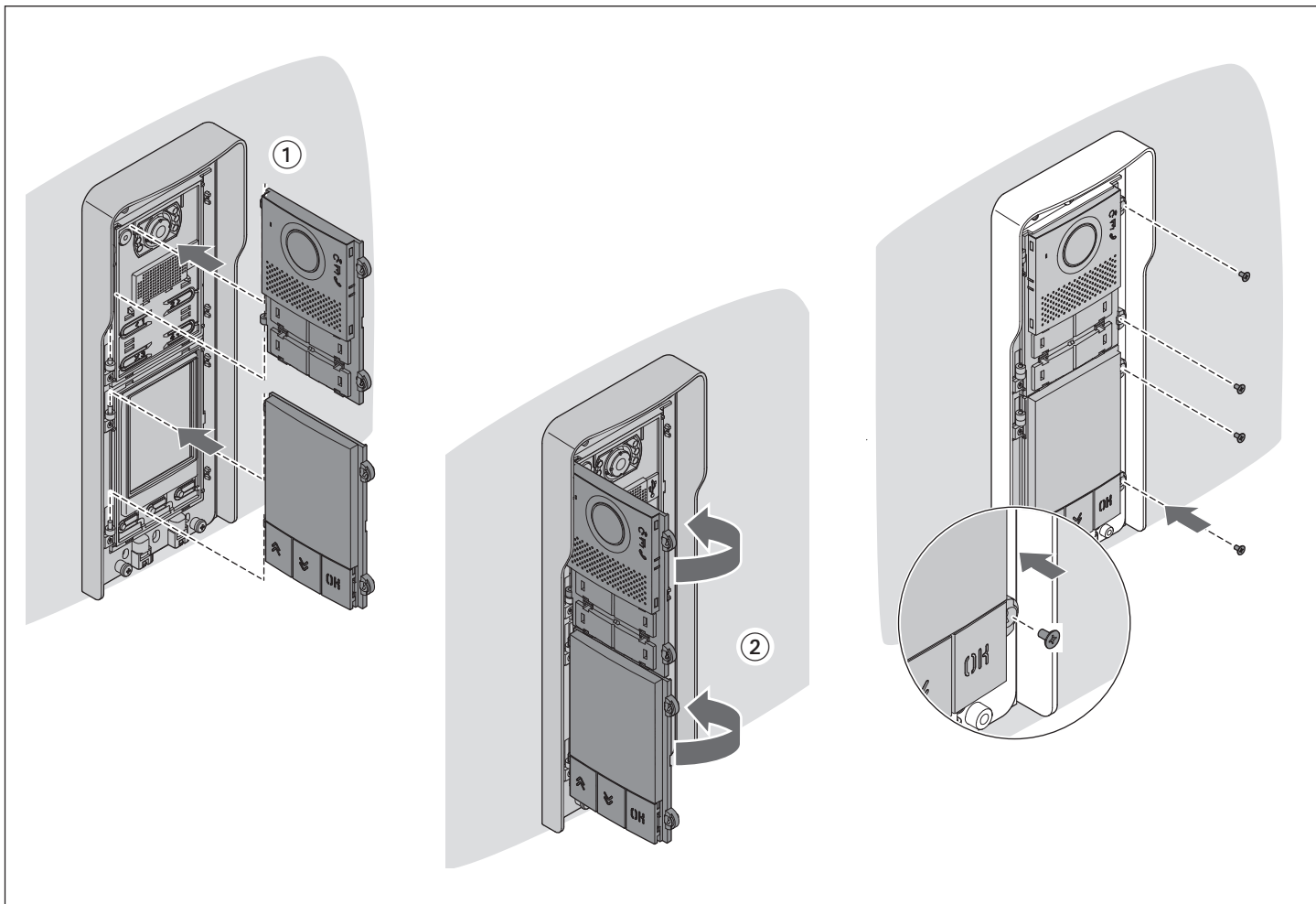
- El montaje debe ser realizado por personal cualificado cumpliendo con las correspondientes disposiciones en vigor.
- A instalação deve ser efetuada por pessoal qualificado de acordo com as disposições que regulam a instalação de material elétrico, vigentes no país em que os produtos são instalados.
- Η εγκατάσταση πρέπει να πραγματοποιείται από εξειδικευμένο προσωπικό σύμφωνα με τις ισχύουσες ρυθμιστικές διατάξεις.

• يجب أن تتم عملية التركيب من قِبل فنيين متخصصين ومعتمدين مع الالتزام بالقواعد التشريعات المنظمة لهذا الأمر

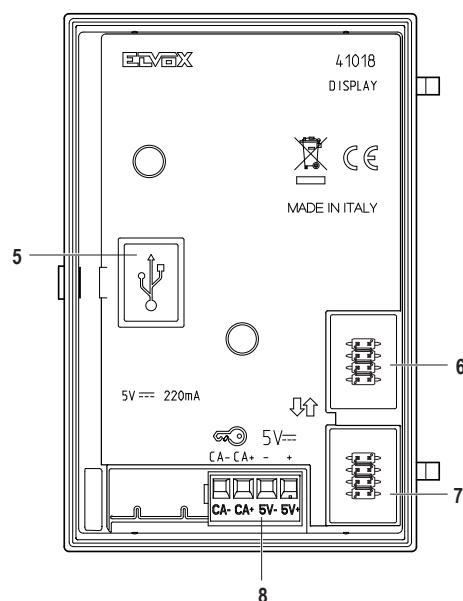
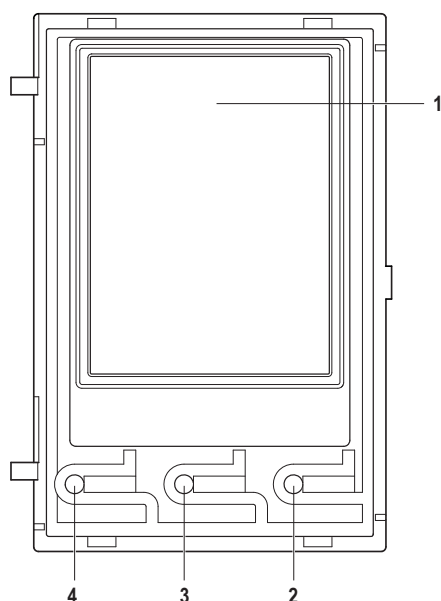




- **Attenzione:** rimuovere il coperchio di protezione dall'obiettivo della telecamera
- **Caution:** remove the protective cover from the camera lens
- **Attention :** enlever le couverde de protection de l'objectif de la caméra
- **Warnung:** die Schutzabdeckung vom Kameraobjektiv abnehmen
- **Atención:** retire la tapa de protección del objetivo de la cámara
- **Atenção:** remova a tampa de proteção da objetiva da câmara
- **Προσοχή:** αφαιρέστε το προστατευτικό καπάκι από τον φακό της κάμερας
- **تنبيه:** أزل الغطاء الواقى من على عدسة كاميرا الفيديو



- | | | | |
|--------------------------------|---------------------------------|------------------------------|------------------------|
| • Descrizione
• Description | • Description
• Beschreibung | • Descripción
• Descrição | • Περιγραφή
• الوصف |
|--------------------------------|---------------------------------|------------------------------|------------------------|



- 1 - Display 3,5"
- 2 - Pulsante
- 3 - Pulsante (DOWN)
- 4 - Pulsante (UP)
- 5 - Connettore Mini USB per collegamento ad un PC.
- 6 - Connettore per il collegamento al modulo elettronico precedente
- 7 - Connettore per il collegamento al modulo elettronico successivo
- 8 - Morsetteria di collegamento estraibile
 - CA - / CA + = Ingresso programmabile tramite software di configurazione (es. comando apertura serratura, sensore per segnalazione porta aperta, comando attuazione disponibile nell'impianto). Nota: collegare ad un contatto pulito isolato di tipo SELV
 - 5V - / 5V + = Alimentazione supplementare esterna, 5Vdc. Attenzione: è necessario rispettare la polarità nel collegamento.

Nota: la distanza massima dei collegamenti ai morsetti è di 10m.

- 1 - 3.5" display
- 2 - Push button
- 3 - Push button (DOWN)
- 4 - Push button (UP)
- 5 - Mini USB connector for connection to PC.
- 6 - Connector for the connection to the previous electronic module
- 7 - Connector for the connection to the next electronic module
- 8 - Removable wiring terminal block
 - CA - / CA + = Input programmable using configuration software (e.g. lock release command, door open signal sensor, command of actuator available in system). Note: connect to an isolated SELV voltage free-contact.
 - 5V - / 5V + = Additional external power supply, 5V DC. Caution: observe the correct polarity when connecting.

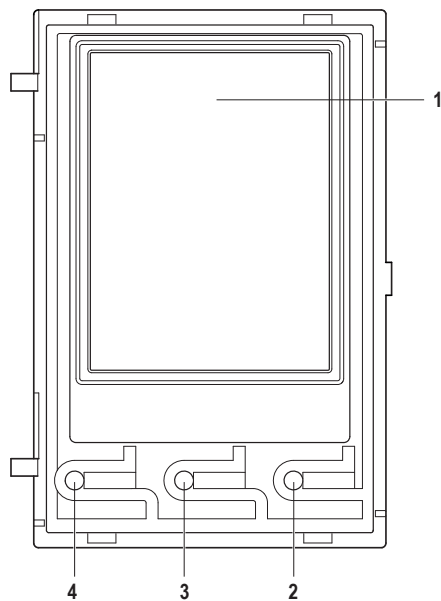
Note: the maximum connection distance to the terminals is 10 m.

- 1 - Écran 3,5 pouces
- 2 - Poussoir
- 3 - Poussoir (DOWN)
- 4 - Poussoir (UP)
- 5 - Connecteur Mini-USB pour connexion à un PC.
- 6 - Connecteur de raccordement au module électronique précédent
- 7 - Connecteur de raccordement au module électronique suivant
- 8 - Bornier de connexion amovible
 - CA - / CA + = Entrée programmable via logiciel de configuration (par ex. commande ouverture gâche, capteur de signalisation porte ouverte, commande activation disponible sur l'installation). Remarque : connecter à un contact sec isolé type SELV.
 - 5V - / 5V + = Alimentation supplémentaire extérieure, 5 Vcc. Attention : respecter la polarité du raccordement.

Remarque : la distance maximale des connexions aux bornes correspond à 10 m.

- 1 - 3,5"-Display
- 2 - Taste
- 3 - Taste (DOWN)
- 4 - Taste (UP)
- 5 - Mini-USB-Buchse für den Anschluss an einen PC.
- 6 - Steckverbinder für den Anschluss an das vorangehende Elektronikmodul
- 7 - Steckverbinder für den Anschluss an das nächste Elektronikmodul
- 8 - Abnehmbare Anschlussklemmenleiste
 - CA - / CA + = Mittels Konfigurationssoftware programmierbarer Eingang (z.B. Türöffner-Befehl, Sensor für die Anzeige Tür offen, in der Anlage verfügbarer Schaltbefehl). Hinweis: Anschluss an einen potentialfreien Kontakt, Typ SELV
 - 5V - / 5V + = Externe Zusatzversorgung, 5Vdc. Achtung: Die Anschlusspolarität beachten.

Hinweis: Die maximale Anschlusslänge an die Klemmen beträgt 10m.



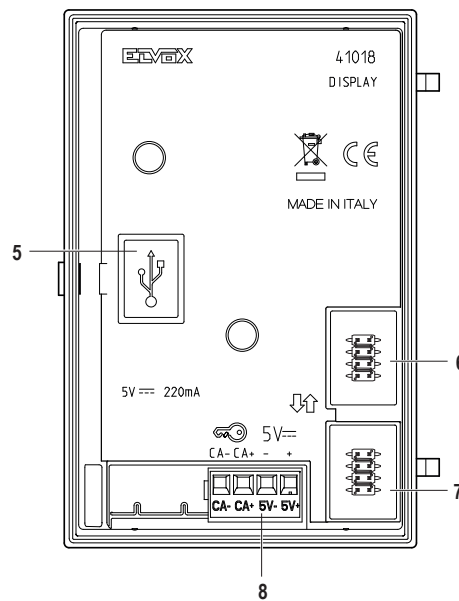
- 1 - Pantalla 3,5"
- 2 - Botón
- 3 - Botón (ABAJO)
- 4 - Botón (ARRIBA)
- 5 - Conector Mini-USB para conexión a un PC.
- 6 - Conector para la conexión al módulo electrónico anterior
- 7 - Conector para la conexión al módulo electrónico siguiente
- 8 - Caja de conexiones extraíble

- CA - / CA + = Entrada programable mediante software de configuración (por ejemplo, comando de apertura de cerradura, sensor para señalización de puerta abierta, mando de función disponible en la instalación). Nota: conecte a un contacto libre de tensión aislado de tipo SELV
- 5V - / 5V + = Alimentación adicional externa, 5Vdc. Atención: respete la polaridad en la conexión.

Nota: la distancia máxima de las conexiones a los bornes es de 10 m.

- 1 - Οθόνη 3,5"
- 2 - Μπουτόν
- 3 - Μπουτόν (ΚΑΤΩ)
- 4 - Μπουτόν (ΠΑΝΩ)
- 5 - Συνδετήρας Mini USB για σύνδεση σε Η/Υ.
- 6 - Συνδετήρας για τη σύνδεση στην προηγούμενη ηλεκτρονική μονάδα
- 7 - Συνδετήρας για τη σύνδεση στην επόμενη ηλεκτρονική μονάδα
- 8 - Αφαιρούμενη κλέμα σύνδεσης
 - CA - / CA + = Προγραμματιζόμενη είσοδος μέσω λογισμικού διαμόρφωσης (για παράδειγμα, έλεγχος ανοίγματος κλειδαριάς, αισθητήρας για επισημάνση ανοικτής πόρτας, έλεγχος διαθέσιμων λειτουργιών στην εγκατάσταση). Σημείωση: συνδέστε σε καθαρή, απομονωμένη επαφή τύπου SELV
 - 5V - / 5V + = Συμπληρωματική εξωτερική τροφοδοσία, 5Vdc. Προσοχή: κατά τη σύνδεση πρέπει να τηρείτε την πολικότητα.

Σημείωση: η μέγιστη απόσταση των συνδέσεων στις επαφές κλέμας είναι 10m.



- 1 - Display 3,5"
- 2 - Botão
- 3 - Botão (DOWN)
- 4 - Botão (UP)
- 5 - Conector Mini USB para a ligação a um PC.
- 6 - Conector para a ligação ao módulo eletrónico anterior
- 7 - Conector para a ligação ao módulo eletrónico seguinte
- 8 - Placa de terminais de ligação extraível

- CA - / CA + = Entrada programável através do software de configuração (por ex., comando de abertura do trinco, sensor para sinalização de porta aberta, comando de atuação disponível no sistema). Nota: ligue a um contacto sem voltagem isolado do tipo SELV
- 5V - / 5V + = Alimentação suplementar externa, 5Vdc. Atenção: é necessário respeitar a polaridade na ligação.

Nota: a distância máxima das ligações aos terminais é de 10m.

- 1 - شاشة 3,5 بوصة
 - 2 - زر
 - 3 - زر (DOWN)
 - 4 - زر (UP)
 - 5 - موصل Mini USB من أجل التوصيل بكمبيوتر.
 - 6 - موصل من أجل التوصيل بالنموذج الإلكتروني السابق
 - 7 - موصل من أجل التوصيل بالنموذج الإلكتروني اللاحق
 - 8 - كتلة التوصيل قابلة للفك
- CA - / CA + = مدخل قابل للبرمجة عبر برنامج التهيئة (مثل أمر فتح القفل، مستشعر لإشارة الباب المفتوح، أمر التنفيذ المتاح في الشبكة). ملحوظة: قم بالتوصيل بنقطة تلامس نظيفة ومعزولة من النوع SELV
 - 5 فولت - / 5 فولت + = التغذية الإضافية الخارجية، 5 فولت تيار مستمر. انتبه: يجب بالضرورة الالتزام بالقطبية أثناء التوصيل.

ملاحظة: الحد الأقصى للمسافة الفاصلة بين التوصيلات بأطراف التوصيل هي 10 م.

• Dati tecnici
• Technical data

- Il display da 3,5" ha le seguenti caratteristiche: 320 x 480 pixel, 65K colori, 500 lux.
- Il dispositivo deve essere sempre accompagnato da un modulo audio video 41005 o di un modulo audio 41002 (non è previsto l'uso con il modulo audio base 41000) in impianti con tecnologia Due Fili Plus oppure da un modulo audio video 41006.1 in impianti con tecnologia IP.
- Alimentazione: da modulo elettronico audio o audio-video, tramite specifico cablaggio. Assorbimento massimo: 220 mA. Nel collegare i moduli, rispettare il limite massimo di corrente erogabile dallo specifico modulo Audio/video in uso; qualora sia necessario fornire un'alimentazione indipendente al modulo display, il dispositivo è dotato di un ingresso per un alimentatore supplementare sui morsetti 5V+ e 5V- con caratteristiche di tensione 5V DC \pm 5% e corrente minima 220 mA. Il collegamento di un alimentatore supplementare disabilita l'ingresso di alimentazione dal modulo Audio/video collegato; quest'ultimo deve essere a sua volta alimentato per permettere il corretto funzionamento del modulo display.
- Temperatura di funzionamento: (-25) - (+55) °C.
- Grado di protezione IP54
- Grado di protezione contro gli impatti IK08 (Pixel), IK09 (Pixel Heavy)

- L'afficheur 3,5 pouces présente les caractéristiques suivantes : 320 x 480 pixels, 65K couleurs, 500 lux.
- Le dispositif doit toujours être accompagné d'un module audio-vidéo 41005 ou d'un module audio 41002 (l'utilisation avec le module audio base 41000 n'est pas prévue), sur des installations à technologie Due Fili Plus ou d'un module audio-vidéo 41006.1 sur des installations à technologie IP.
- Alimentation : par module électronique audio ou audio-vidéo, à travers un câblage spécifique. Absorption maximale : 220 mA Raccorder les modules en respectant les limites de courant maximal distribué par le module audio/vidéo utilisé. Si une alimentation indépendante est nécessaire pour le module écran, le dispositif possède une entrée spéciale sur les bornes 5V+ et 5V-, avec une tension de 5Vcc \pm 5% et un courant minimal de 220 mA. Le raccordement d'une alimentation supplémentaire désactive l'entrée d'alimentation par le module audio/vidéo connecté. Ce dernier doit être alimenté à son tour pour permettre un fonctionnement correct du module écran.
- Température de fonctionnement : (-25) - (+55) °C.
- Indice de protection IP54
- Indice de protection contre les impacts IK08 (Pixel), IK09 (Pixel Heavy)

- La pantalla de 3.5" presenta las características siguientes: 320 x 480 píxeles, 65K colores, 500 lx.
- El dispositivo debe ir siempre acompañado de un módulo audio-vidéo 41005 o módulo audio 41002 (no está prevista su utilización con el módulo audio básico 41000) en instalaciones con tecnología Due Fili Plus o bien un módulo audio-vidéo 41006.1 en instalaciones con tecnología IP.
- Alimentación: por módulo electrónico audio o audio-vidéo, a través del cableado específico. Absorción máxima: 220 mA. Al conectar los módulos, respete el límite máximo de corriente que puede suministrar el módulo audio-vidéo utilizado; si fuera necesario suministrar una alimentación independiente al módulo con pantalla, el dispositivo cuenta con una entrada para un alimentador adicional en los bornes 5V+ y 5V- con características de tensión de 5Vcc \pm 5% y corriente mínima de 220 mA. La conexión de un alimentador adicional desactiva la entrada de alimentación por el módulo audio-vidéo conectado; a su vez dicho módulo debe alimentarse para el correcto funcionamiento del módulo con pantalla.
- Temperatura de funcionamiento: (-25) - (+55) °C.
- Grado de protección IP54
- Grado de protección contra impactos IK08 (Pixel), IK09 (Pixel Heavy)

- Η οθόνη 3,5" έχει τα παρακάτω χαρακτηριστικά: 320 x 480 pixel, 65K χρώματα, 500 lux.
- Ο μηχανισμός πρέπει να συνοδεύεται πάντα από μια μονάδα ήχου-εικόνας 41005 ή από μια μονάδα ήχου 41002 (δεν προβλέπεται με τη βασική μονάδα ήχου 41000) σε εγκαταστάσεις με τεχνολογία Due Fili Plus ή από μονάδα ήχου-εικόνας 41006.1 σε εγκαταστάσεις με τεχνολογία IP.
- Τροφοδοσία: από ηλεκτρονική μονάδα ήχου ή ήχου-εικόνας, μέσω ειδικής καλωδίωσης. Μέγιστη απορρόφηση: 220 mA. Κατά τη σύνδεση των μονάδων, τηρείτε το μέγιστο όριο παρεχόμενου ρεύματος από τη συγκεκριμένη μονάδα ήχου/εικόνας που χρησιμοποιείται. Εάν απαιτείται παροχή ανεξάρτητης τροφοδοσίας στη μονάδα οθόνης, ο μηχανισμός διαθέτει είσοδο για συμπληρωματικό τροφοδοτικό στις επαφές κλέμας 5V+ και 5V- με χαρακτηριστικά τάσης 5V DC \pm 5% και ελάχιστο ρεύμα 220 mA. Η σύνδεση συμπληρωματικού τροφοδοτικού απενεργοποιεί την είσοδο τροφοδοσίας από τη συνδεδεμένη μονάδα ήχου/εικόνας, η οποία πρέπει με τη σειρά της να τροφοδοτείται, ώστε να είναι δυνατή η σωστή λειτουργία της μονάδας οθόνης.
- Θερμοκρασία λειτουργίας: (-25) - (+55)°C.
- Βαθμός προστασίας IP54
- Βαθμός προστασίας έναντι των κρούσεων IK08 (Pixel), IK09 (Pixel Heavy)

• Τεχνικά χαρακτηριστικά
• البيانات الفنية

- The 3.5" display has the following features: 320 x 480 pixels, 65K colours, 500 lux.
- The device must always be accompanied by an audio video module 41005 or audio module 41002 (use of the base audio module 41000 not foreseen) in systems with Due Fili Plus technology or an audio video module 41006.1 in systems with IP technology.
- Power supply: powered by the electronic audio or audio-video module via a specific cable. Maximum absorption: 220 mA When connecting the modules, comply with the maximum current output that can be supplied by the specific Audio/Video module being used; if an independent power supply to the display module is required, the device is equipped with an input for an additional power supply on terminals 5V+ and 5V-, with voltage 5V DC \pm 5% and maximum current 220 mA. Connecting an additional power supply disables the power supply input on the connected Audio/video module; this in turn must be powered to ensure that the display module works properly.
- Operating temperature: (-25) - (+55) °C.
- Protection rating IP54
- Impact protection rating IK08 (Pixel), IK09 (Pixel Heavy)

- Das Display 3.5" hat die folgenden Merkmale: 320 x 480 Pixel, 65K Farben, 500 lx.
- Das Gerät muss immer mit einem Audio/Video-Modul 41005 oder mit einem Audio-Modul 41002 (nicht vorgesehen ist die Verwendung des Basis-Audio-Moduls 41000) in Anlagen mit Technologie Due Fili Plus oder mit einem Audio/Video-Modul 41006.1 in Anlagen mit Technologie IP kombiniert werden.
- Versorgung: über Audio- bzw. Audio-/Video-Elektronikmodul mittels spezifischer Kabelverbindung. Maximale Stromaufnahme: 220 mA. Beim Anschluss der Module muss die maximale Stromstärke beachtet werden, die vom jeweils verwendeten Audio/Video-Modul bereitgestellt werden kann; für den Fall, dass eine unabhängige Stromversorgung des Display-Moduls notwendig sein sollte, ist das Gerät mit einem Eingang für ein Zusatznetzteil an den Klemmen 5V+ und 5V- mit Spannung 5V DC \pm 5% und Mindeststrom 220 mA ausgestattet: Der Anschluss eines Zusatznetzteils deaktiviert den Versorgungseingang vom angeschlossenen Audio-/Video-Modul; dieses Modul bedarf für den korrekten Betrieb des Displaymoduls einer Versorgung.
- Betriebstemperatur: (-25) - (+55) °C.
- Schutzart IP54
- Stoßfestigkeitsgrad IK08 (Pixel), IK09 (Pixel Heavy)

- O visor de 3,5" tem as seguintes características: 320 x 480 píxeles, 65K cores, 500 lux.
- O dispositivo deve estar sempre acompanhado de um módulo áudio/video 41005 ou de um módulo áudio 41002 (não está previsto o uso com o módulo áudio base 41000) em sistemas com tecnologia Due Fili Plus ou de um módulo áudio/video 41006.1 em sistemas com tecnologia IP.
- Alimentação: a partir do módulo eletrônico áudio ou áudio/video, através da cablagem específica. Consumo máximo: 220 mA. Ao ligar os módulos, respeite o limite máximo de corrente fornecida pelo módulo Áudio/Video específico que está a ser utilizado; caso seja necessário fornecer uma alimentação independente ao módulo do visor, o dispositivo é dotado de uma entrada para um alimentador suplementar nos terminais 5V+ e 5V- com características de tensão 5V DC \pm 5% e corrente mínima de 220 mA. A ligação de um alimentador suplementar desabilita a entrada de alimentação do módulo Áudio/video ligado; este último deve se, por sua vez, alimentado para permitir o correto funcionamento do módulo do display.
- Temperatura de funcionamento: (-25) - (+55) °C.
- Grau de proteção IP54
- Grau de proteção contra os impactos IK08 (Pixel), IK09 (Pixel Heavy)

- الشاشة مقاس 3,5" تمتلك المواصفات التالية: 320 x 480 بيكسل، 65 ألف لون، 500 لكس.
- يجب أن يكون الجهاز دائماً مصحوباً بنموذج صوت وفيديو 41005 أو بنموذج صوت 41002 (لا يتوفر الاستخدام مع نموذج الصوت الأساسي 41000) في الشبكات التي تحتوي على تقنية Due Fili Plus أو مصحوباً بنموذج صوت وفيديو 41006.1 في الشبكات ذات تكنولوجيا IP.
- التغذية: من نموذج إلكتروني صوت أو صوت-فيديو، عبر أسلاك نوعية. أقصى استهلاك: 220 مللي أمبير. عند توصيل النماذج، التزم بالحد الأقصى للتيار الذي يمكن توفيره بواسطة النموذج النوعي الصوت/الفيديو الجاري استخدامه؛ إذا كان من الضروري توفير تغذية مستقلة لنموذج العرض، فإن الجهاز مزود بمدخل لمغذي إضافي على الكنتاينين الطرفيين +5V و -5V مع خصائص جهد 5 فولت تيار مستمر \pm 5% والحد الأدنى للتيار البالغ 220 مللي أمبير. يؤدي توصيل مغذي إضافي إلى تعطيل مدخل التغذية من نموذج الصوت/الفيديو المتصل؛ يجب أن يتم تغذية النموذج الأخير بدوره للسماح لنموذج العرض بالتشغيل بشكل صحيح.
- درجة حرارة التشغيل: (-25) - (+55) ° مئوية.
- درجة الحماية IP54
- درجة الحماية ضد الصدمات IK08 (Pixel), IK09 (Pixel Heavy)

- **Conformità normativa.** Direttiva EMC. Direttiva RoHS. Norme EN 62368-1, EN 61000-6-1, EN 61000-6-3 e IEC 63000. Regolamento REACH (UE) n. 1907/2006 – art.33. Il prodotto potrebbe contenere tracce di piombo.
- **Regulatory compliance.** EMC directive. RoHS directive. Standards EN 62368-1, EN 61000-6-1, EN 61000-6-3 and IEC 63000. REACH (EU) Regulation no. 1907/2006 – art.33. The product may contain traces of lead.
- **Conformité aux normes.** Directive CEM. Directive RoHS. Normes EN 62368-1, EN 61000-6-1, EN 61000-6-3 et IEC 63000. Règlement REACH (UE) n° 1907/2006 – art.33. Le produit pourrait contenir des traces de plomb.

- **Normkonformität.** EMV-Richtlinie. RoHS-Richtlinie. Normen EN 62368-1, EN 61000-6-1, EN 61000-6-3 und IEC 63000. REACH-Verordnung (EG) Nr. 1907/2006 – Art.33. Das Erzeugnis kann Spuren von Blei enthalten.
- **Conformidad a las normas** Directiva sobre compatibilidad electromagnética. Directiva sobre restricciones a la utilización de determinadas sustancias peligrosas en aparatos eléctricos y electrónicos. Normas EN 62368-1, EN 61000-6-1, EN 61000-6-3 y IEC 63000. Reglamento REACH (UE) n. 1907/2006 – art. 33. El producto puede contener trazas de plomo.
- **Conformidade normativa.** Diretiva EMC. Normas EN 62368-1, EN 61000-6-1, EN 61000-6-3 e IEC 63000. Regulamento REACH (UE) n.º 1907/2006 – art.33. O produto poderá conter vestígios de chumbo.

- **Συμμόρφωση με τα πρότυπα.** Οδηγία EMC. Διευτινα RoHS. Πρότυπα EN 62368-1, EN 61000-6-1, EN 61000-6-3 και IEC 63000. Κανονισμός REACH (EE) αρ. 1907/2006- Άρθρο 33. Το προϊόν μπορεί να περιέχει ίχνη μολύβδου.
- **Μπαابقة المعايير.** التوجيه الأوروبي الخاص بالتوافق الكهرومغناطيسي (EMC). توجيه تقييد استخدام المواد الخطرة. القواعد الأوروبية 62368-1 EN 61000-6-1, EN 61000-6-3, EN 61000-6-1, IEC 63000. لائحة تسجيل وتقييم وترخيص وتقييد المواد الكيميائية REACH (UE) رقم 1907/2006 - المادة 33. قد يحتوي المنتج على آثار من الرصاص.



- **RAEE - Informazione agli utilizzatori.** Il simbolo del cassonetto barrato riportato sull'apparecchiatura o sulla sua confezione indica che il prodotto alla fine della propria vita utile deve essere raccolto separatamente dagli altri rifiuti. L'utente dovrà, pertanto, conferire l'apparecchiatura giunta a fine vita agli idonei centri comunali di raccolta differenziata dei rifiuti elettrotecnici ed elettronici. In alternativa alla gestione autonoma, è possibile consegnare gratuitamente l'apparecchiatura che si desidera smaltire al distributore, al momento dell'acquisto di una nuova apparecchiatura di tipo equivalente. Presso i distributori di prodotti elettronici con superficie di vendita di almeno 400 m² è inoltre possibile consegnare gratuitamente, senza obbligo di acquisto, i prodotti elettronici da smaltire con dimensioni inferiori a 25 cm. L'adeguata raccolta differenziata per l'avvio successivo dell'apparecchiatura dismessa al riciclaggio, al trattamento e allo smaltimento ambientalmente compatibile contribuisce ad evitare possibili effetti negativi sull'ambiente e sulla salute e favorisce il reimpiego e/o riciclo dei materiali di cui è composta l'apparecchiatura.
- **WEEE - Information for users.** If the crossed-out bin symbol appears on the equipment or packaging, this means the product must not be included with other general waste at the end of its working life. The user must take the worn product to a sorted waste center, or return it to the retailer when purchasing a new one. Products for disposal can be consigned free of charge (without any new purchase obligation) to retailers with a sales area of at least 400 m², if they measure less than 25 cm. An efficient sorted waste collection for the environmentally friendly disposal of the used device, or its subsequent recycling, helps avoid the potential negative effects on the environment and people's health, and encourages the re-use and/or recycling of the construction materials.

- **DEEE - Informations destinées aux utilisateurs** Le pictogramme de la poubelle barrée apposé sur l'appareil ou sur l'emballage indique que le produit doit être séparé des autres déchets à la fin de son cycle de vie. L'utilisateur devra confier l'appareil à un centre municipal de tri sélectif des déchets électroniques et électrotechniques. Outre la gestion autonome, le détenteur pourra également confier gratuitement l'appareil qu'il veut mettre au rebut à un distributeur au moment de l'achat d'un nouvel appareil aux caractéristiques équivalentes. Les distributeurs de matériel électronique disposant d'une surface de vente supérieure à 400 m² retirent les produits électroniques arrivés à la fin de leur cycle de vie à titre gratuit, sans obligation d'achat, à condition que les dimensions de l'appareil ne dépassent pas 25 cm. La collecte sélective visant à recycler l'appareil, à le retraiter et à l'éliminer en respectant l'environnement, contribue à éviter la pollution du milieu et ses effets sur la santé et favorise la réutilisation des matériaux qui le composent.

- **WEEE-Richtlinie über Elektro- und Elektronik-Altgeräte - Benutzerinformation.** Das Symbol der durchgestrichenen Mülltonne auf dem Gerät oder der Verpackung weist darauf hin, dass das Produkt am Ende seiner Lebensdauer getrennt von anderen Abfällen zu sammeln ist. Der Benutzer muss das Altgerät bei den im Sinne dieser Richtlinie eingerichteten kommunalen Sammelstellen abgeben. Alternativ hierzu kann das zu entsorgende Gerät beim Kauf eines neuen gleichwertigen Geräts dem Fachhändler kostenlos zurückgegeben werden. Darüber hinaus besteht die Möglichkeit, die zu entsorgenden Elektronik-Altgeräte mit einer Größe unter 25 cm bei Elektronikfachmärkten mit einer Verkaufsfläche von mindestens 400 m² kostenlos ohne Kaufpflicht eines neuen Geräts abzugeben. Die korrekte getrennte Sammlung des Geräts für seine anschließende Zuführung zum Recycling, zur Behandlung und zur umweltgerechten Entsorgung trägt dazu bei, mögliche nachteilige Auswirkungen auf die Umwelt und auf die Gesundheit zu vermeiden und fördert die Wiederverwertung der Werkstoffe des Geräts.

- **RAEE - Información a los usuarios.** El símbolo del contenedor tachado que aparece en el aparato o en su embalaje indica que el producto, al final de su vida útil, debe desecharse por separado de otros residuos. Al final de su vida útil, el usuario deberá entregar el equipo a un centro de recogida de residuos electroeléctricos y electrónicos. También puede entregar gratuitamente el equipo usado al establecimiento donde vaya a comprar un nuevo equipo de tipo equivalente. En los distribuidores de productos electrónicos con una superficie de al menos 400 m² es posible entregar gratuitamente, sin obligación de compra, productos electrónicos usados de tamaño inferior a 25 cm. La recogida selectiva de estos residuos facilita el reciclaje del aparato y sus componentes, permite su tratamiento y eliminación de forma compatible con el medioambiente y evita posibles efectos perjudiciales para la naturaleza y la salud de las personas.

- **REEE - Informação para os utilizadores.** O símbolo do contentor barrado existente no equipamento ou na sua embalagem indica que, no fim da respetiva vida útil, o produto deve ser recolhido separadamente dos outros resíduos. O utilizador deverá, portanto, depositar o equipamento em fim de vida nos respetivos centros municipais de recolha seletiva de resíduos eletrotécnicos e eletrónicos. Em alternativa à gestão autónoma, é possível entregar gratuitamente ao distribuidor o aparelho que se pretende eliminar, aquando da compra de um novo equipamento de tipo equivalente. Nos distribuidores de produtos eletrónicos com uma superfície de venda de pelo menos 400 m² é ainda possível entregar gratuitamente, sem obrigação de compra, os produtos eletrónicos a eliminar com dimensões inferiores a 25 cm. A recolha seletiva adequada para o posterior reencaminamento do aparelho em fim de vida para a reciclagem, tratamento e eliminação ambientalmente compatível contribui para evitar possíveis efeitos negativos sobre o ambiente e sobre a saúde e favorece a reutilização e/ou reciclagem dos materiais que compõem o equipamento.

- **AHHE - Πληροφορίες για τους χρήστες.** Το σύμβολο διαγραμμένου κάδου που αναγράφεται στη συσκευή ή στη συσκευασία υποδεικνύει ότι το προϊόν πρέπει να συλλέγεται ξεχωριστά από τα υπόλοιπα απόβλητα στο τέλος της ωφέλιμης διάρκειας ζωής του. Για τον λόγο αυτό, ο χρήστης πρέπει να παραδώσει τις συσκευές που έχουν φτάσει στο τέλος της διάρκειας ζωής τους στα ειδικά δημοτικά κέντρα διαφοροποιημένης συλλογής αποβλήτων ειδών ηλεκτρικού και ηλεκτρονικού εξοπλισμού. Εκτός από την αυτόνομη διαχείριση, είναι δυνατή η δωρεάν παράδοση της συσκευής προς απόρριψη στον διαμοιέα, κατά την αγορά καινούργιας, αντίστοιχης συσκευής. Στους διαμοιείς ηλεκτρονικών προϊόντων τουλάχιστον με καταστήματα πώλησης 400 m², μπορείτε επίσης να παραδώσετε δωρεάν, χωρίς υποχρέωση αγοράς, ηλεκτρονικά προϊόντα προς απόρριψη με διαστάσεις κάτω από 25 cm. Η κατάλληλη διαφοροποιημένη συλλογή με σκοπό τη μετέπειτα ανακύκλωση, επεξεργασία και φιλική προς το περιβάλλον απόρριψη της συσκευής συμβάλλει στην αποφυγή πιθανών αρνητικών επιπτώσεων για το περιβάλλον και την υγεία, καθώς και στην εκ νέου χρήση ή/και ανακύκλωση των υλικών από τα οποία αποτελείται η συσκευή.

- **Μεχلفات الأجهزة الكهربائية والإلكترونية (RAEE) - معلومات للمستخدمين.** رمز صندوق القمامة المشطوب الوارد على الجهاز أو على العبوة يشير إلى أن المنتج في نهاية عمره الإنتاجي يجب أن يُجمع بشكل منفصل عن المخلفات الأخرى. وبالتالي، سيتوجب على المستخدم منح الجهاز عند وصوله لنهاية عمره إلى المراكز البلدية المناسبة للجمع المنفصل للمخلفات الكهربائية والإلكترونية. وبدلاً عن الإدارة المستقلة، من الممكن تسليم الجهاز الذي ترغب في التخلص منه مجاناً إلى الموزع، في وقت شراء جهاز جديد من نوع معادل. لدى موزعي المنتجات الإلكترونية في المحلات التجارية التي لا تقل مساحتها عن 400 م² يمكن أن تكون عملية التسليم هذه مجانية وبدون شرط شراء أجهزة جديدة وذلك بالنسبة للأجهزة الإلكترونية التي لا تتجاوز أبعادها 25 سم. تساهم عملية الجمع المنفصل للنفايات والأجهزة القديمة هذه، من أجل إعادة تدويرها ومعالجتها والتخلص منها بشكل متوافق بيئياً، في تجنب الآثار السلبية المحتملة على البيئة وعلى الصحة كما تشجع على توسيع عملية إعادة تدوير المواد التي تتكون منها هذه الأجهزة والمنتجات.



- **Per ulteriori approfondimenti e per i dettagli relativi a tutte le funzioni è possibile scaricare il presente manuale ed il manuale Uso e Configurazione dal sito www.wimar.com.**
- **For further information and details on all the functions, download the manual herein and the Use and Configuration manual from the www.wimar.com website.**
- **Pour en savoir plus et obtenir des informations détaillées sur toutes les fonctions, téléchargez ce manuel ainsi que le manuel d'Utilisation et de Configuration sur le site www.wimar.com.**

- **Für weiterführende Informationen und Details zu allen Funktionen sind diese sowie die Bedienungs- und Konfigurationsanleitung auf der Website www.wimar.com zum Download verfügbar.**
- **Para más información y para los detalles correspondientes a todas las funciones, es posible descargar este manual y el manual de uso y configuración en el sitio www.wimar.com.**
- **Para informações mais aprofundadas e para os detalhes relativos a todas as funções é possível descarregar o presente manual e o manual de Uso e Configuração do site www.wimar.com.**

- **Για περισσότερες πληροφορίες και λεπτομέρειες σχετικά με όλες τις λειτουργίες, μπορείτε να εκτελέσετε λήψη του παρόντος εγχειρίδιου και του εγχειρίδιου χρήσης και διαμόρφωσης από την ιστοσελίδα www.wimar.com.**

- **لمزيد من التفاصيل الخاصة بجميع الوظيفة التشغيلية يمكن تحميل هذا الدليل ودليل إرشادات الاستخدام والضغط من على الموقع الإلكتروني www.wimar.com.**