

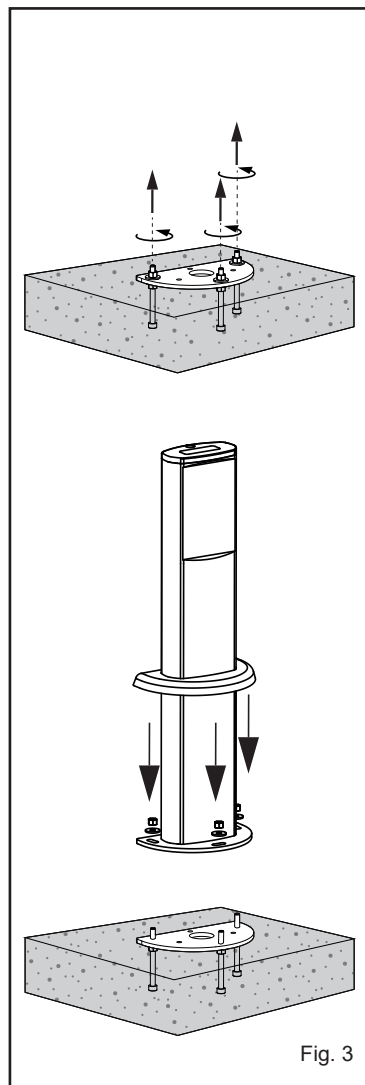
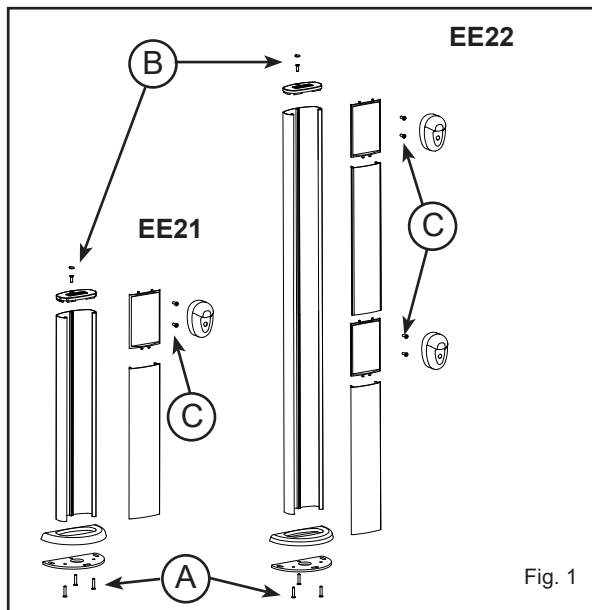
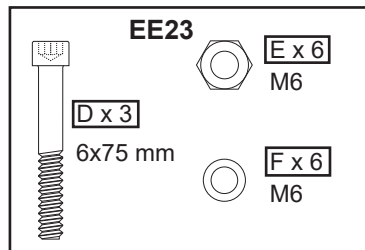
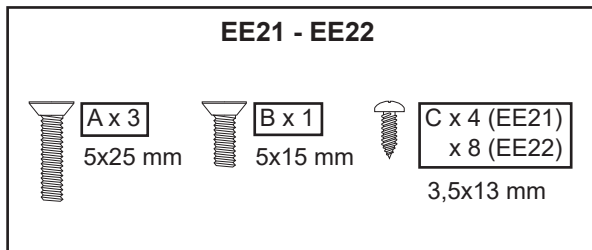
Manuale per il collegamento e l'uso
Installation and operation manual

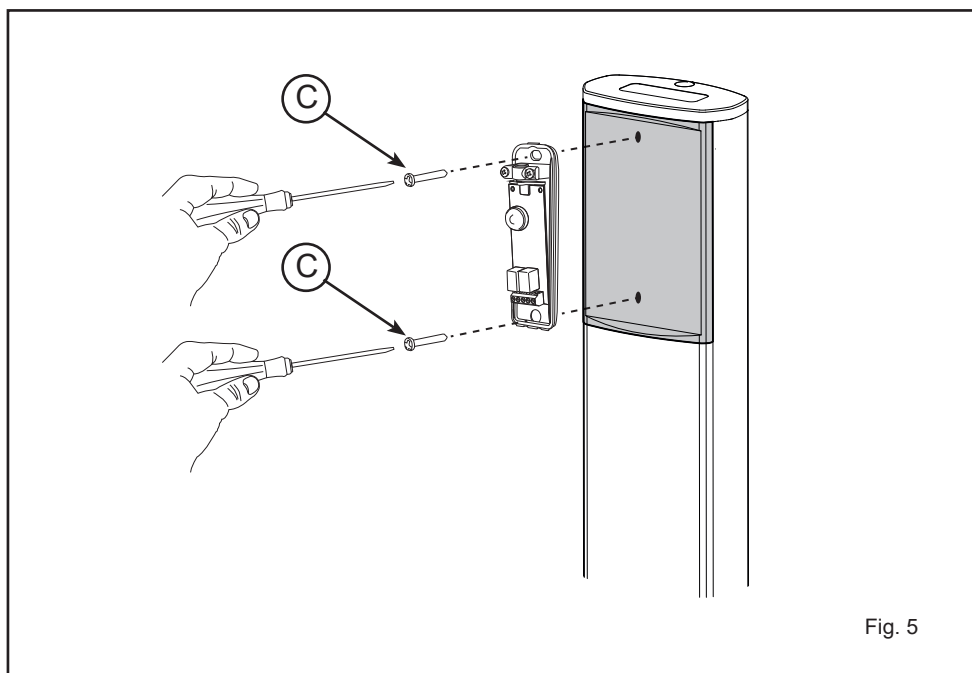
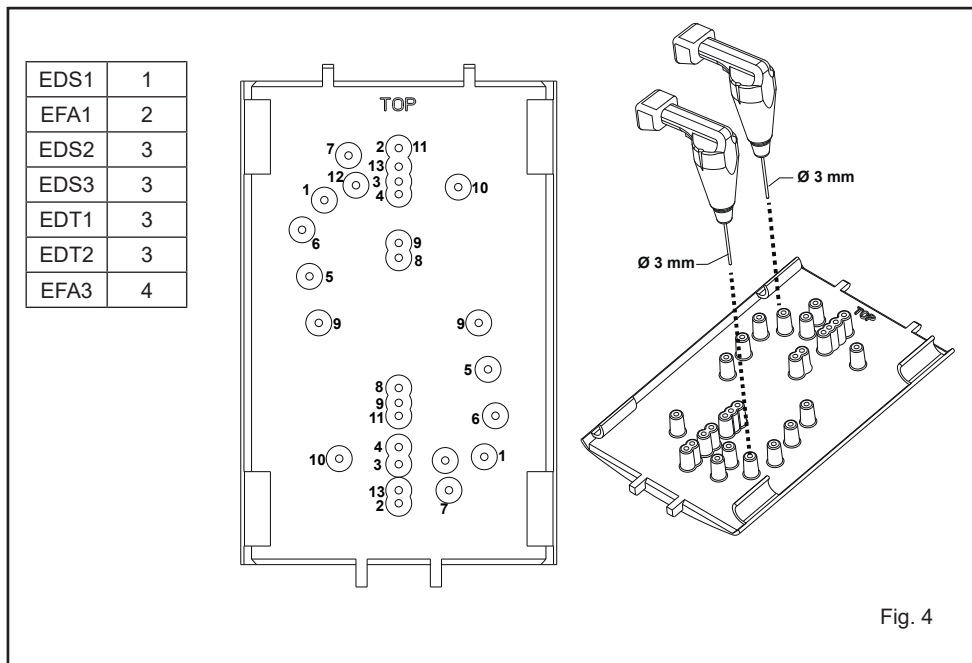


EE21 - EE22 - EE23

Colonnine per accessori

Accessories post





CE

49400842A0 02 2301



VIMAR

Viale Vicenza, 14
36063 Marostica VI - Italy
www.vimar.com