

EAM2, EAM3

Attuatore per cancelli battenti 24 Vdc
Actuator for swing gates 24 Vdc

EAM2, EAM3

Indice:		Pagina
Importante - informazioni di sicurezza		
1	Predisposizione impianto tipo.....	1
2	Dati tecnici	1
3	Dimensioni di ingombro attuatore.....	1
4	Limiti di impiego.....	1
5	Posizioni possibili della staffa	2
6	Scelta del foro per il fissaggio del fulcro di rotazione dell'attuatore	2
7	Tabella con quote di installazione.....	3
8	Fissaggio della staffa al pilastro.....	4
9	Montaggio dell'attuatore	4
10	Sbloccaggio dell'attuatore	5
11	Cablaggi elettrici	5
12	Manuale utente	6

Le seguenti informazioni di sicurezza sono parti integranti ed essenziali del prodotto e devono essere consegnate all'utilizzatore. Leggerle attentamente in quanto forniscono importanti indicazioni riguardanti l'installazione, l'uso e la manutenzione. E' necessario conservare il presente modulo e trasmetterlo ad eventuali subentranti nell'uso dell'impianto. L'errata installazione o l'utilizzo improprio del prodotto può essere fonte di grave pericolo.

IMPORTANTE - INFORMAZIONI DI SICUREZZA

- L'installazione deve essere eseguita da personale professionalmente competente e in osservanza della legislazione nazionale ed europea vigente.
- Dopo aver tolto l'imballo assicurarsi dell'integrità dell'apparecchio, in caso di dubbio rivolgersi a personale qualificato.
- I materiali d'imballaggio (cartone, sacchetti di plastica, graffe, polistirolo ecc.) devono essere smaltiti negli appositi contenitori e non devono essere dispersi nell'ambiente soprattutto non devono essere lasciati alla portata dei bambini.
- La posa in opera, i collegamenti elettrici e le regolazioni devono essere effettuati a "Regola d'arte", assicurarsi che i dati di targa siano rispondenti a quelli della rete elettrica e accertare che la sezione dei cavi di collegamento sia idonea ai carichi applicati, in caso di dubbio rivolgersi a personale qualificato.
- Non installare il prodotto in ambienti a pericolo di esplosione o disturbati da campi elettromagnetici. La presenza di gas o fumi infiammabili costituisce un grave pericolo per la sicurezza.
- Prevedere sulla rete di alimentazione una protezione per extratensioni, un interruttore/ sezionatore e/o differenziale adeguati al prodotto e in conformità alle normative vigenti.
- Indicare chiaramente sul cancello, porta, serranda o barriera che sono comandati a distanza mediante apposito cartello.
- La ELVOX s.p.a. non può essere considerata responsabile per eventuali danni causati qualora vengano installati dei dispositivi e/o componenti incompatibili ai fini dell'integrità del prodotto, della sicurezza e del funzionamento.
- L'apparecchio dovrà essere destinato al solo uso per il quale è stato concepito, ogni altra applicazione è da considerarsi impropria e quindi pericolosa.
- Prima d'effettuare una qualsiasi operazione di pulizia o di manutenzione, disinserire l'apparecchio dalla rete, staccando la spina, o spegnendo l'interruttore dell'impianto. Per la riparazione o sostituzione delle parti danneggiate, dovranno essere utilizzati esclusivamente ricambi originali.
- L'installatore deve fornire tutte le informazioni relative al funzionamento, alla manutenzione e dell'utilizzo delle singole parti componenti e del sistema nella sua globalità.



• RAEE - Informazione agli utilizzatori

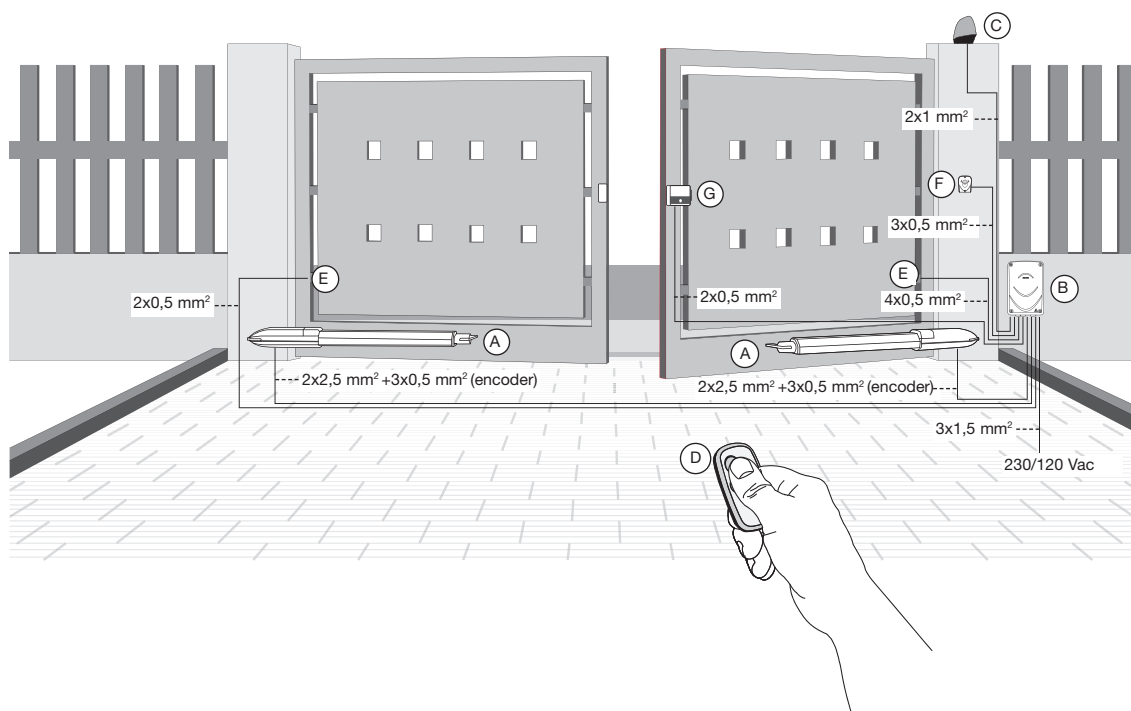
Il simbolo del bidone barrato indica che il prodotto a fine vita deve essere raccolto separatamente dagli altri rifiuti e inviato presso centri di raccolta autorizzati, in conformità a quanto previsto dalle leggi nazionali dei Paesi dell'UE che recepiscono la Direttiva RAEE. Lo scopo è prevenire effetti negativi sull'ambiente e sulla salute umana, garantendo la corretta gestione del prodotto come rifiuto, evitando quindi uno smaltimento abusivo sanzionabile dalla legge.

Per una corretta gestione del prodotto, si prega di verificare le disposizioni locali previste nel vostro paese.

- Per ulteriori informazioni www.vimar.com

EAM2, EAM3

1- Predisposizione impianto tipo:



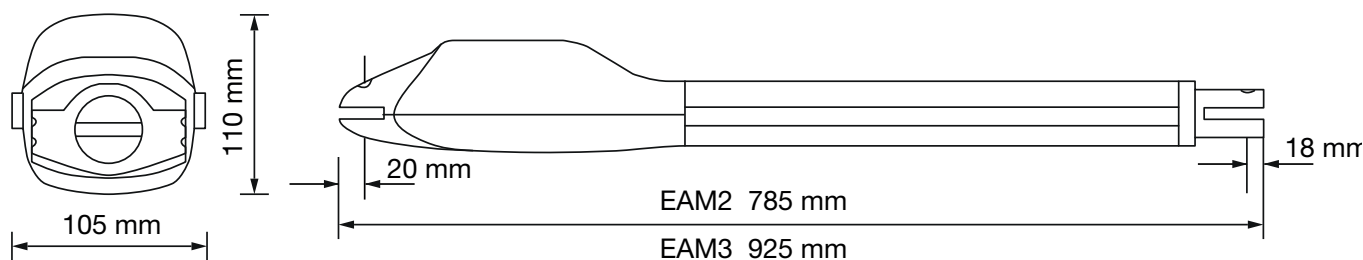
Legenda

- A - Attuatore lineare
- B - Centralina di comando
- C - Lampeggiante
- D - Radiocomando 2 canali
- E - Coppia di fotocellule
- F - Selettore
- G - Elettroserratura

2- Dati tecnici:

Descrizione	EAM2	EAM3
Alimentazione motore elettrico	24 Vdc	24 Vdc
Assorbimento massimo motore elettrico	5 A	5 A
Potenza massima motore elettrico	120 W	120 W
Lunghezza massima anta	3 metri	4 metri
Peso massimo anta	300 Kg	250 Kg
Apertura massima	110°	110°
Tempo di apertura	Min. 10sec. Max 22 sec.	Min. 15sec. Max 25 sec.
Grado di protezione	IP44	IP44
Temperatura di funzionamento	Da -20 a +55C°	Da -20 a +55C°
Dimensioni	785x110x105 mm	925x110x105 mm
Peso	9,2 Kg	10,2 Kg
Frequenza di utilizzo	100%	100%
Corsa utile	280 mm	430 mm

3- Dimensioni e ingombro attuatore EAM2 e EAM3:



4- Limiti di impiego EAM2:

Lunghezza anta (metri)	Peso anta (kg)
1,5	800
2	550
2,5	400
3	300

Limiti di impiego EAM3:

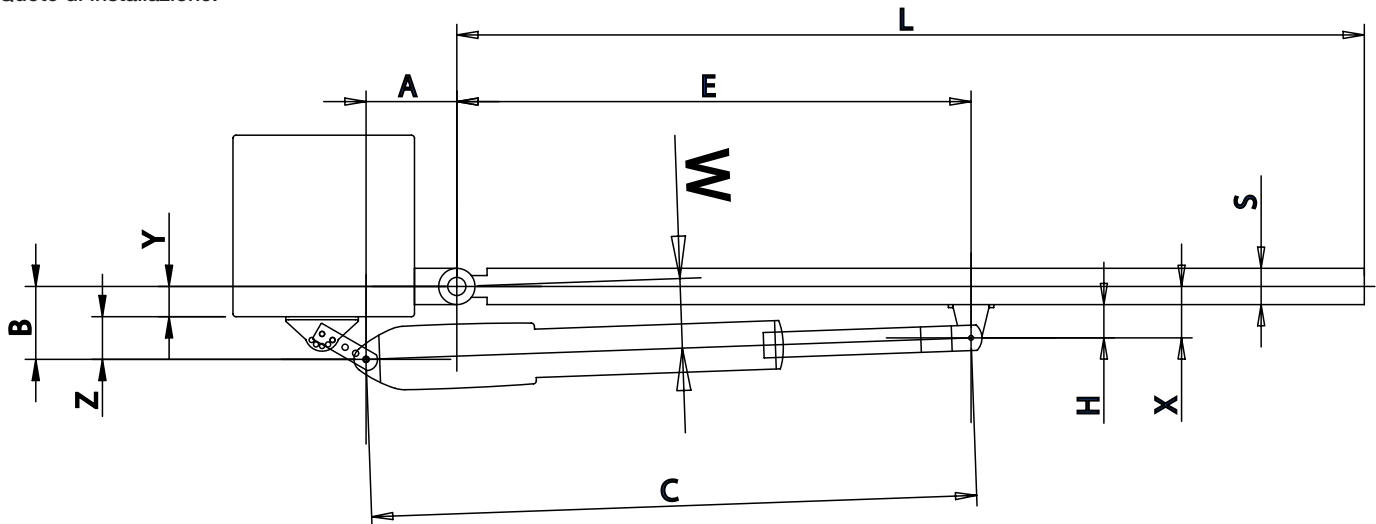
Lunghezza anta (metri)	Peso anta (kg)
2,5	550
3	400
3,5	300
4	250

EAM2, EAM3

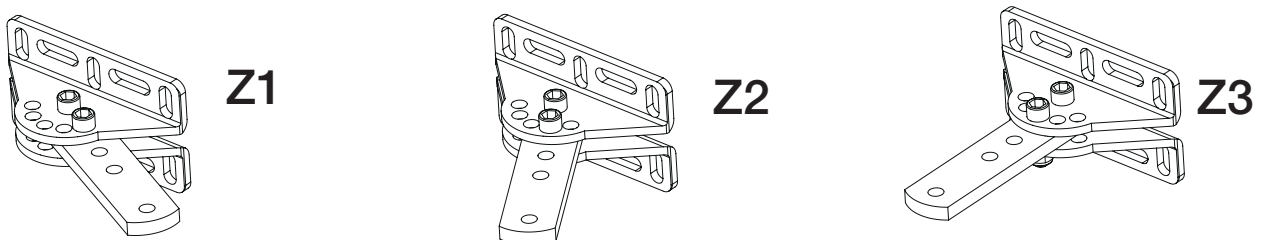
Prima di procedere all'installazione dell'automatismo, controllare:

- le cerniere siano robuste e efficienti e che non vi siano forti attriti
- che la misura Y non sia superiore al valore indicato nella tabella delle quote di installazione. In tal caso è necessario intervenire sul pilastro in modo da raggiungere tale misura
- la lunghezza dei cavi di alimentazione del motoriduttore, non sia superiore ai 15 metri
- che siano presenti e ben fissate le battute d'arresto meccanico

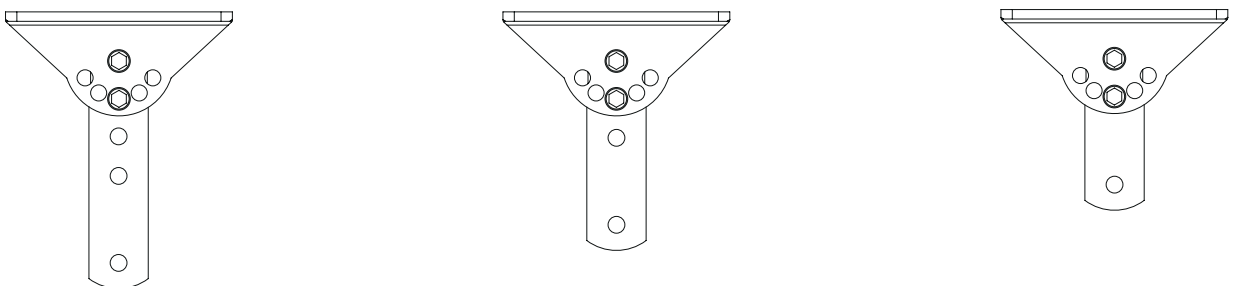
Quote di installazione:



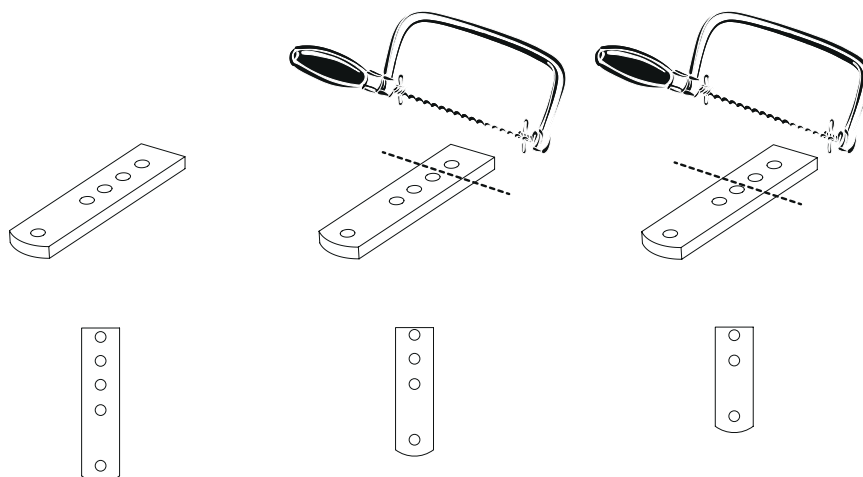
5- Posizioni possibili della staffa:



6- Scelta del foro per il fissaggio del fulcro di rotazione dell'attuatore:



N.B.: nel caso si utilizzi il foro F2 o F3, è necessario tagliare la staffa, vedi figura:



EAM2, EAM3**7- Tabella con quote di installazione EAM2:**

Massima apertura	Y (mm)	Posizione staffa e foro	A(mm)	B(mm)	E(mm)	C(mm)	H(mm)
90°	20	Z2-F1	140	134	885	1026	55
90°	30	Z2-F1	130	134	895	1026	55
90°	40	Z2-F2	140	137	885	1026	55
90°	50	Z2-F2	130	147	895	1026	55
90°	60	Z2-F3	135	140	890	1026	55
90°	70	Z1-F2	130	133	895	1026	55
90°	80	Z1-F2	130	143	895	1026	55
110°	20	Z1-F1	135	92	890	1025	55
110°	30	Z1-F2	135	93	890	1025	55
110°	40	Z1-F2	135	103	895	1030	55
110°	50	Z1-F2	135	113	890	1025	55
110°	60	Z1-F2	125	123	900	1025	55

Sceglie le quote di installazione in base alla quota Y rilevata.

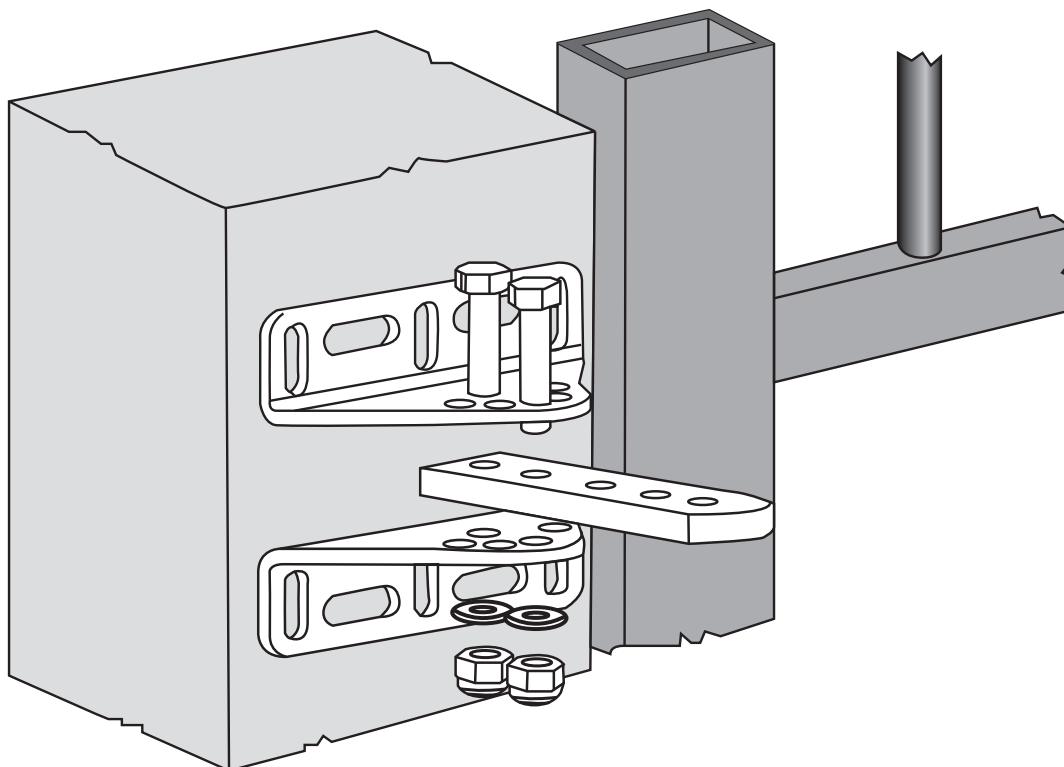
Tabella con quote di installazione EAM3:

Massima apertura	Y (mm)	Posizione staffa e foro	A(mm)	B(mm)	E(mm)	C(mm)	H(mm)
90°	20	Z3-F1	270	150	1050	1322	55
90°	30	Z3-F1	270	160	1050	1322	55
90°	40	Z3-F1	260	170	1060	1322	55
90°	50	Z3-F1	250	180	1070	1323	55
90°	60	Z3-F1	245	190	1080	1324	55
90°	70	Z3-F1	230	200	1090	1325	55
90°	80	Z3-F1	220	210	1100	1325	55
110°	20	Z3-F1	200	150	1120	1321	55
110°	30	Z3-F1	200	160	1120	1322	55
110°	40	Z3-F1	190	170	1130	1322	55
110°	50	Z3-F2	200	160	1120	1322	55
110°	60	Z2-F2	200	157	1120	1322	55
110°	70	Z2-F3	210	150	1115	1326	55
110°	80	Z2-F3	200	160	1125	1327	55

Scegliere le quote di installazione in base alla quota Y rilevata.

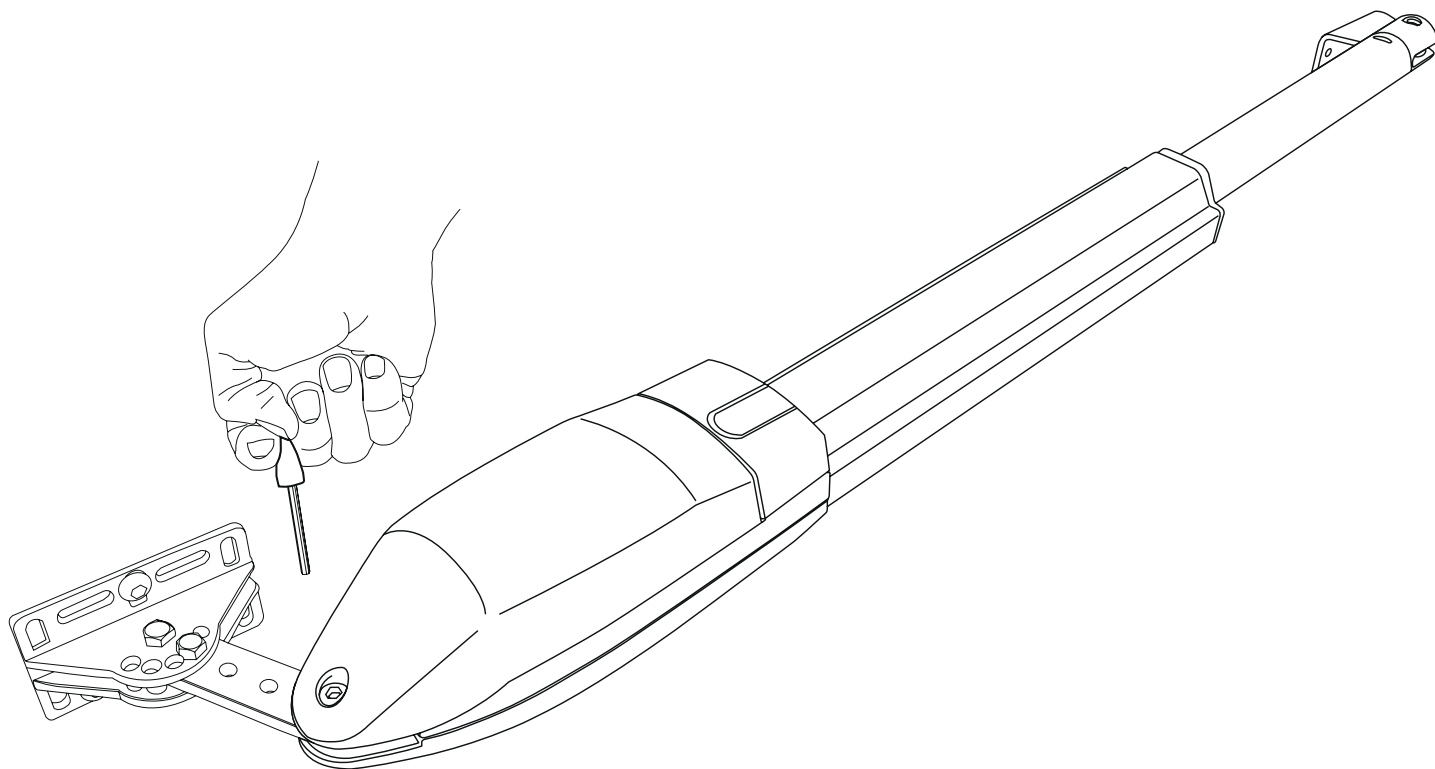
EAM2, EAM3

8- Fissare la staffa a pilastro, seguendo le quote riportate in tabella.



9- Montaggio dell'attuatore:

Posizionare l'attuatore, fissare le vite di ancoraggio e controllare la messa in bolla dell'attuatore.

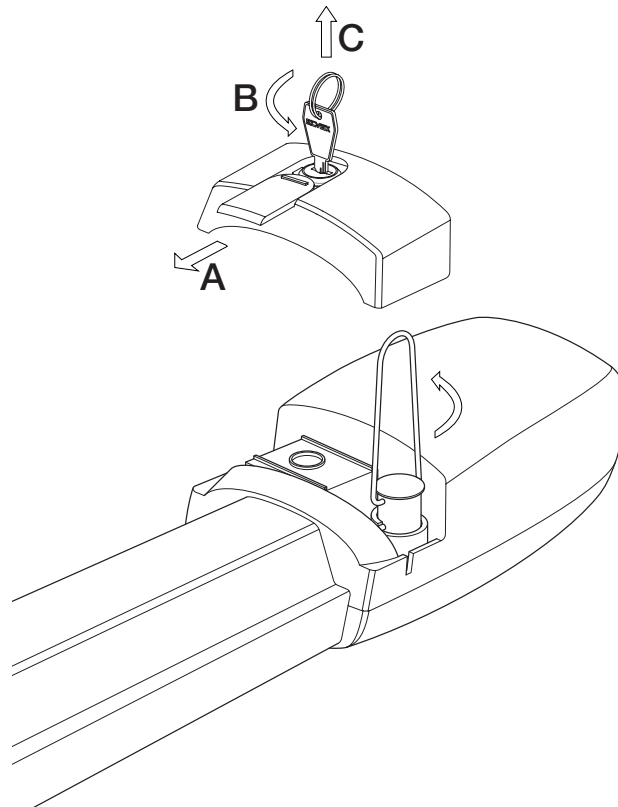


Fissare la staffa ancoraggio anta (vedi quota E in tabella)

EAM2, EAM3

10- Sblocco dell'attuatore:

aprire il portello a slitta (A), inserire la chiave e girare in senso antiorario (B) e togliere la copertura (C).
Girare la leva di sblocco in senso antiorario per 180°.

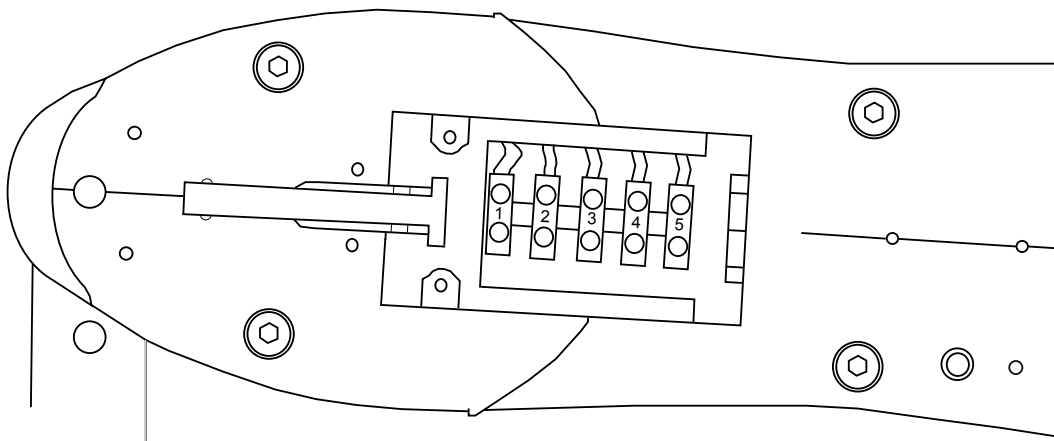


Con attuatore sbloccato simulare manualmente una apertura e una chiusura completa, durante il movimento non ci devono essere forti attriti meccanici.

N.B.: controllare la presenza e la tenuta dei fermi meccanici sia in apertura che in chiusura, nel caso l'anta superi la lunghezza di 2 metri è necessario installare l'elettroserratura.

11- Cablaggi elettrici:

aprire il coperchio del vano per il cablaggio elettrico, estrarre la morsettiera e eseguire il cablaggio seguendo lo schema riportato:



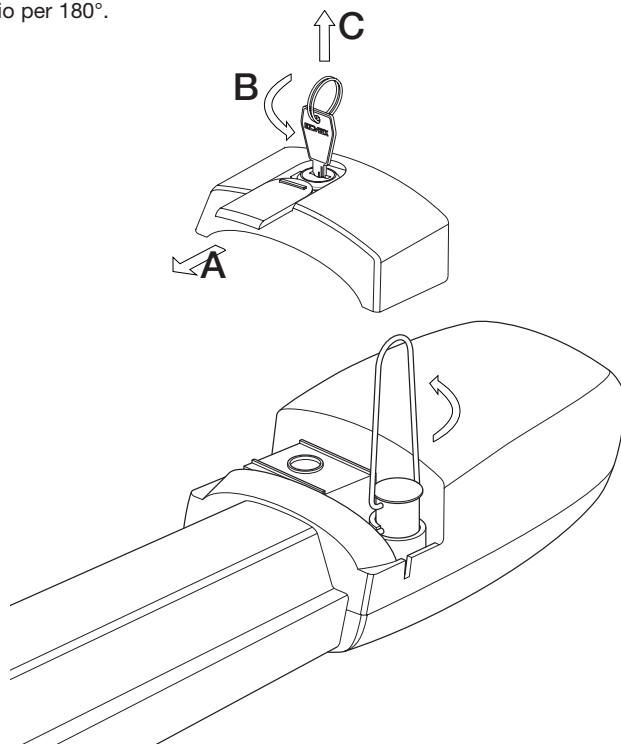
Numero morsetto	Colore conduttore	Descrizione
1	Verde	Segnale encoder
2	Bianco	Negativo alimentazione encoder (GND)
3	Rosso	Positivo alimentazione encoder (+12 Vdc)
4	Marrone	Alimentazione motore (chiusura)
5	Bianco	Alimentazione motore (apertura)

Il cablaggio elettrico tra centrale di comando e l'attuatore non deve superare i 15 metri.

EAM2, EAM3

12- Manuale utente

Operazione di sblocco manuale: aprire il portello a slitta (A), inserire la chiave e girare in senso antiorario (B) e togliere la copertura (C). Girare la leva di sblocco in senso antiorario per 180°.



- Per bloccare nuovamente l'anta girare la leva in senso orario.
- In caso di mancata alimentazione di rete, la batteria tampone garantisce per un periodo limitato il funzionamento dell'automazione. In caso di batteria scarica, o mancante, sbloccare manualmente l'attuatore, si consiglia di portare il cancello in posizione di completa apertura e riarmare lo sblocco, girando la leva in senso orario e **chiude la copertura**, questo per evitare movimenti indesiderati del cancello (con l'attuatore sbloccato l'anta è libera nel movimento, questo potrebbe causare danni a cose o persone). Una volta ristabilita l'alimentazione la scheda elettronica provvederà a ricaricare la batteria tampone e il cancello ritornerà al funzionamento normale, dopo un impulso di comando.

ATTENZIONE: Eseguire l'operazione di sblocco e riarmo a cancello fermo, non lasciare il vano dello sblocco senza copertura.

Manutenzione: controllare periodicamente le viti di fissaggio, l'integrità dei cavi di collegamento, il corretto funzionamento dei sistemi di sicurezza (fotocellule e bordi sensibili), la solidità dei fermi meccanici e la tenuta dei sistemi per il sostegno dell'anta (cardini o cuscinetti). Ogni 2 anni si consiglia di sostituire le batterie del radiocomando.

Ubicazione dei tasti per il comando del cancello (selettori, tastiere, pulsanti, ecc.)

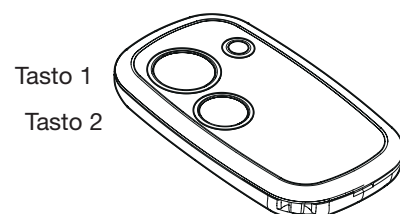
Dispositivo di comando	Ubicazione

Associazione dei tasti dei radiocomandi

Tasto	Non usato	Comanda apertura totale del cancello	Comanda apertura parziale del cancello	Comando uscita secondo canale
Tasto 1				
Tasto 2				

Se attiva la funzione di richiusura automatica (quando il cancello è fermo ed aperto il lampeggiante resta acceso) dopo il tempo impostato il cancello si richiude, e possibile disattivare questa funzione premendo il tasto del radiocomando prima che il cancello arrivi alla completa apertura, se attiva la funzione sequenziale apre-stop-chiude.

Nel caso il cancello trovi un ostacolo in chiusura, ed è attiva la richiusura automatica, la centrale esegue 5 tentativi di richiusura, dopo di che resta aperto, in questo caso è necessario togliere l'ostacolo presente lungo la corsa e dare un comando tramite il trasmettitore e pulsante, il cancello richiude completamente a velocità rallentata.



DICHIARAZIONE CE DI CONFORMITÀ
(Dichiarazione di incorporazione di quasi-macchine allegato IIB Direttiva 2006/42/CE)

No.:ZDT00439.00

Il sottoscritto, rappresentante il seguente costruttore

Elvox SpA
Via Pontarola, 14/A -
35011 Campodarsego (PD) Italy

dichiara qui di seguito che i prodotti

ATTUATORI PER CANCELLI AD ANTE BATTENTI - SERIE EKKO

Articoli **EAM1 (EKKO 200D), EAM2 (EKKO 250D), EAM3 (EKKO 350D)**

risultano in conformità a quanto previsto dalla(e) seguente(i) direttiva(e) comunitaria(e) (comprese tutte le modifiche applicabili) e che sono state applicate tutte le seguenti norme e/o specifiche tecniche

Direttiva EMC 2004/108/CE:	EN 61000-6-1 (2007), EN 61000-6-3 (2007) + A1 (2011)
Direttiva Macchine 2006/42/CE	EN 60335-2-103 (2003) + A11 (2009) EN 13241 (2003) + A1 (2011), EN 12453 (2000)

Dichiara inoltre che la messa in servizio del prodotto non deve avvenire prima che la macchina finale, in cui deve essere incorporato, non è stata dichiarata conforme, se del caso, alle disposizioni della Direttiva 2006/42/CE.

Dichiara che la documentazione tecnica pertinente è stata costituita da Elvox SpA, è stata compilata in conformità all'allegato VII B della Direttiva 2006/42/CE e che sono stati rispettati i seguenti requisiti essenziali: 1.1.1, 1.1.2, 1.1.3, 1.1.5, 1.1.6, 1.2.1, 1.2.2, 1.2.6, 1.3.1, 1.3.2, 1.3.3, 1.3.4, 1.3.7, 1.3.8, 1.3.9, 1.4.1, 1.4.2, 1.5.1, 1.5.2, 1.5.4, 1.5.5, 1.5.6, 1.5.7, 1.5.8, 1.5.9, 1.6.1., 1.6.2, 1.7.1, 1.7.2, 1.7.3, 1.7.4.

Si impegna a presentare, in risposta ad una richiesta adeguatamente motivata delle autorità nazionali, tutta la necessaria documentazione giustificativa pertinente al prodotto.

Campodarsego, 02/05/2013

L'Amministratore Delegato

Nota: Il contenuto di questa dichiarazione corrisponde a quanto dichiarato nell'ultima revisione della dichiarazione ufficiale disponibile prima della stampa di questo manuale. Il presente testo è stato adattato per motivi editoriali. Copia della dichiarazione originale può essere richiesta a Elvox SpA

EAM2, EAM3

Contents:

	Page
Important - safety information	
1 Standard system setup.....	9
2 Technical data.....	9
3 Overall dimensions of adapter.....	9
4 Limits of use.....	9
5 Possible positions of the bracket.....	10
6 Choosing the hole for securing the pivot for actuator rotation.....	10
7 Table with installation dimensions.....	12
8 Fixing the bracket to the pillar.....	14
9 Mounting the actuator.....	13
10 Unlocking the actuator.....	13
11 Electrical wiring harnesses.....	13
12 User manual.....	14

The following safety information is an integral and essential part of the product and must be supplied to the user.

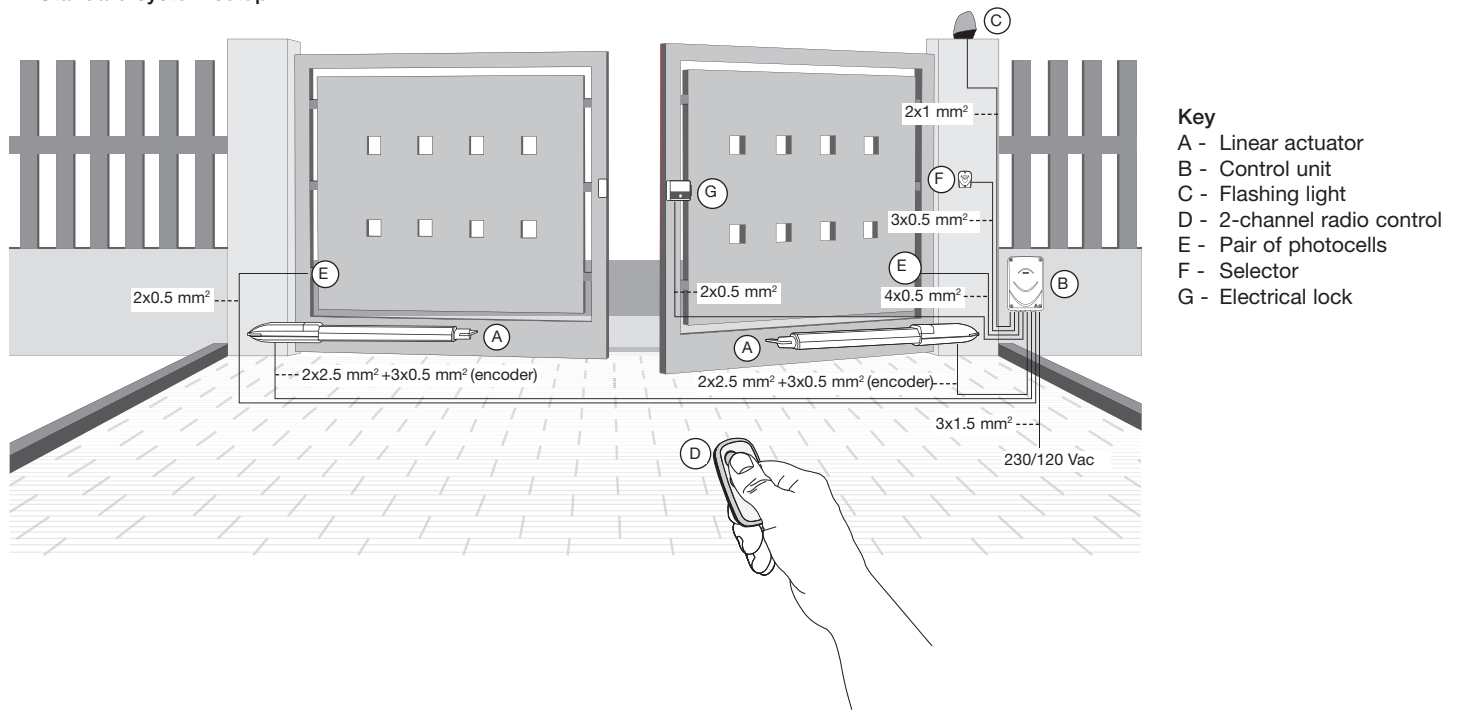
Read it carefully as it provides important guidelines regarding installation, use and maintenance. Always store this module carefully and transfer it to any subsequent users of the system. Incorrect installation or improper use of the product may constitute a serious hazard.

IMPORTANT - SAFETY INFORMATION

- Installation must be performed by professionally qualified personnel in observance of current national and European legislation.
- After removing the packaging check the condition of the device. If in doubt, consult a qualified technician.
- Packaging materials (carton, plastic bags, staples, polystyrene, etc.) must be disposed of in suitable containers and must not be dispersed into the environment. Above all they must be kept out of the reach of children.
- The installation, electrical connections and settings must be executed in accordance with sound engineering practice. Make certain that the data on the data plate conform with the mains electrical supply data and make certain that the section of the connection cables is suitable for the loads applied.
- Do not install the product in environments where there is a risk of explosion or which are disturbed by electromagnetic fields. The presence of flammable gases or fumes constitutes a serious hazard.
- Equip the mains supply with a suitable overvoltage protection device, a switch/disconnector and/or differential for the product and in conformity with the standards in force.
- Clearly indicate with an appropriate sign on the gate, door, window or barrier that they are remotely operated.
- ELVOX s.p.a. denies all liability for damage incurred when devices and/or components are used that are incompatible in terms of product integrity, safety and operation.
- This equipment must be used exclusively as specified in design; any other use is to be considered improper and therefore hazardous.
- Always disconnect the equipment from the power supply by means of the main switch or by removing the plug before performing maintenance or cleaning. Use exclusively genuine spare parts for repairs and replacements.
- The installer must provide all information regarding operation, maintenance and use of the single parts and the system as a whole.

EAM2, EAM3

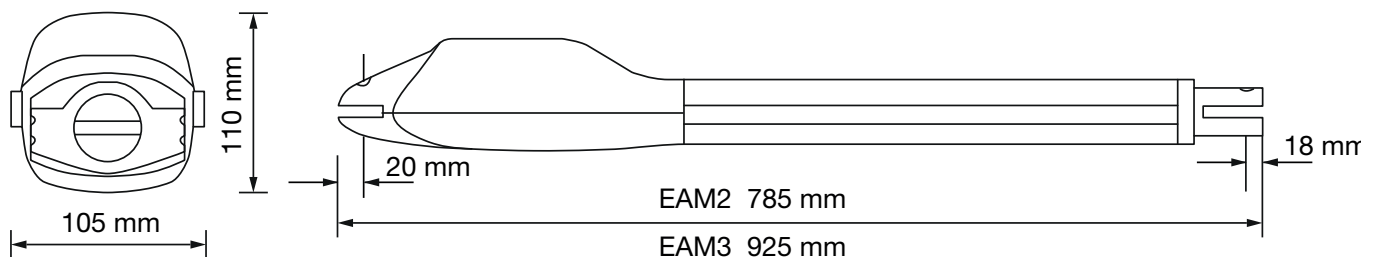
1- Standard system setup



2- Technical data:

Description	EAM2	EAM3
Electric motor power supply	24 Vdc	24 Vdc
Electric motor maximum absorption	5 A	5 A
Electric motor maximum power	120 W	120 W
Maximum gate leaf length	3 metres	4 metres
Maximum gate leaf weight	300 kg	250 kg
Maximum opening	110°	110°
Opening time	Min. 10sec. Max 22 sec.	Min. 15sec. Max 25 sec.
Protection rating	IP44	IP44
Operating temperature	From -20 to +55°C	From -20 to +55°C
Dimensions	785x110x105 mm	925x110x105 mm
Weight	9.2 kg	10.2 kg
Frequency of use	100%	100%
Useful travel	280 mm	430 mm

3- Dimensions and clearance of actuator EAM1 and EAM2:



4- Limitations of use EAM2:

Length of gate leaf (metres)	Weight of gate leaf (kg)
1.5	800
2	550
2.5	400
3	300

Limitations of use EAM3:

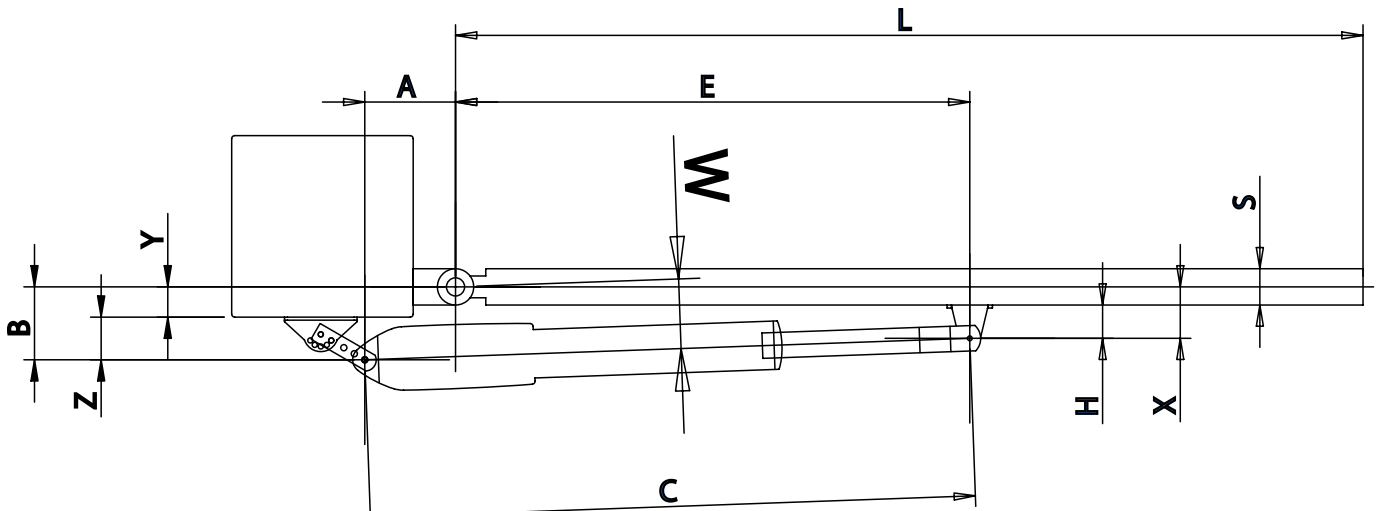
Length of gate leaf (metres)	Weight of gate leaf (kg)
2.5	550
3	400
3.5	300
4	250

EAM2, EAM3

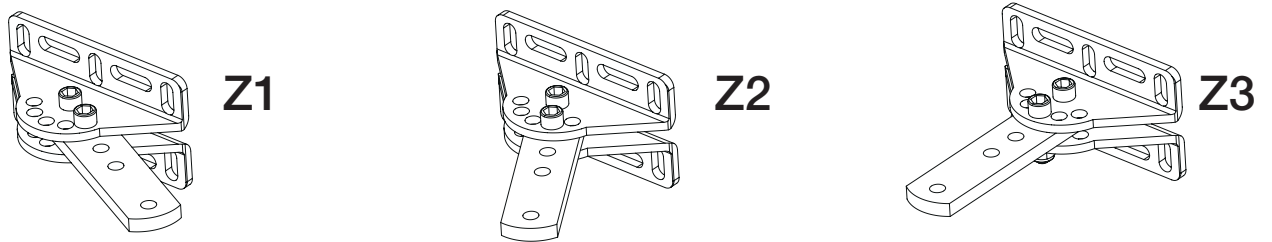
Before installing the automation, check that:

- the hinges are sturdy and efficient and there is no strong friction
- the measurement Y is no greater than the value shown in the table of installation dimensions. In this case it is necessary to work on the pillar in order to reach this measurement
- the length of the gear motor power supply cables does not exceed 15 metres
- there are the mechanical stops which are properly secured

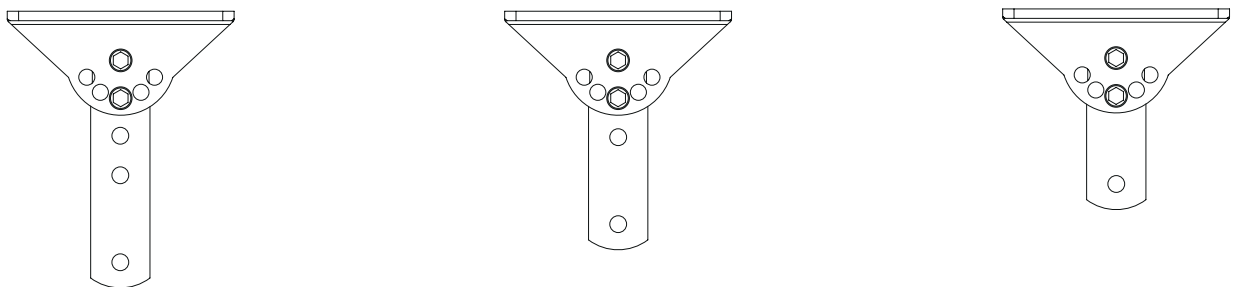
Installation dimensions:



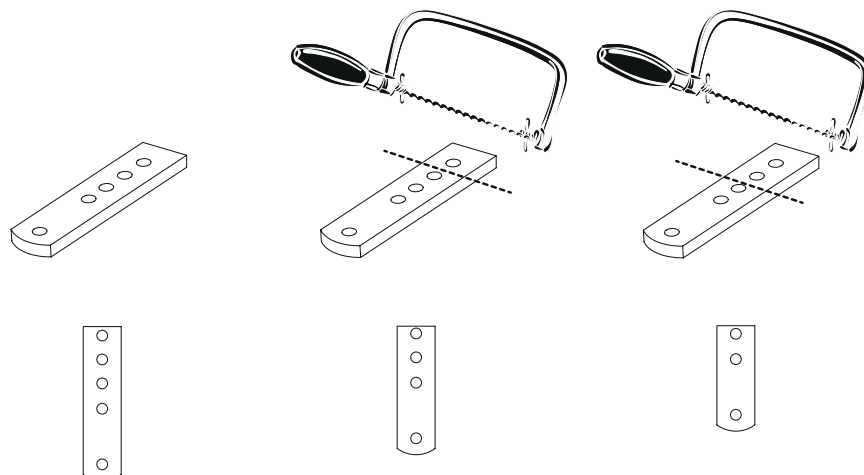
5- Possible positions of the bracket:



6- Choice of the hole for securing the pivot for actuator rotation:



N.B. If using hole F2 or F3, it is necessary to cut the bracket, see figure:



EAM2, EAM3

7- Table with installation dimensions EAM2:

Maximum opening	Y (mm)	Position of bracket and hole	A (mm)	B (mm)	E (mm)	C (mm)	H (mm)
90°	20	Z2-F1	140	134	885	1026	55
90°	30	Z2-F1	130	134	895	1026	55
90°	40	Z2-F2	140	137	885	1026	55
90°	50	Z2-F2	130	147	895	1026	55
90°	60	Z2-F3	135	140	890	1026	55
90°	70	Z1-F2	130	133	895	1026	55
90°	80	Z1-F2	130	143	895	1026	55
110°	20	Z1-F1	135	92	890	1025	55
110°	30	Z1-F2	135	93	890	1025	55
110°	40	Z1-F2	135	103	895	1030	55
110°	50	Z1-F2	135	113	890	1025	55
110°	60	Z1-F2	125	123	900	1025	55

Choose the installation dimensions according to the measured distance Y.

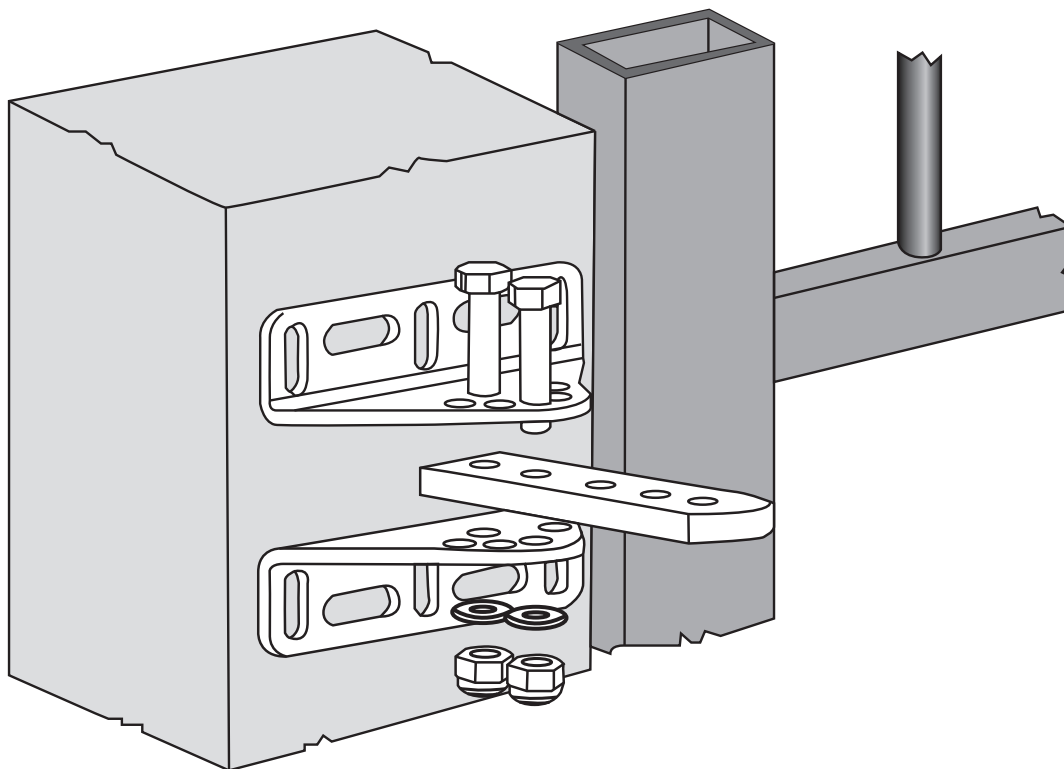
Table with installation dimensions EAM3:

Maximum opening	Y (mm)	Position of bracket and hole	A (mm)	B (mm)	E (mm)	C (mm)	H (mm)
90°	20	Z3-F1	270	150	1050	1322	55
90°	30	Z3-F1	270	160	1050	1322	55
90°	40	Z3-F1	260	170	1060	1322	55
90°	50	Z3-F1	250	180	1070	1323	55
90°	60	Z3-F1	245	190	1080	1324	55
90°	70	Z3-F1	230	200	1090	1325	55
90°	80	Z3-F1	220	210	1100	1325	55
110°	20	Z3-F1	200	150	1120	1321	55
110°	30	Z3-F1	200	160	1120	1322	55
110°	40	Z3-F1	190	170	1130	1322	55
110°	50	Z3-F2	200	160	1120	1322	55
110°	60	Z2-F2	200	157	1120	1322	55
110°	70	Z2-F3	210	150	1115	1326	55
110°	80	Z2-F3	200	160	1125	1327	55

Choose the installation dimensions according to the measured distance Y.

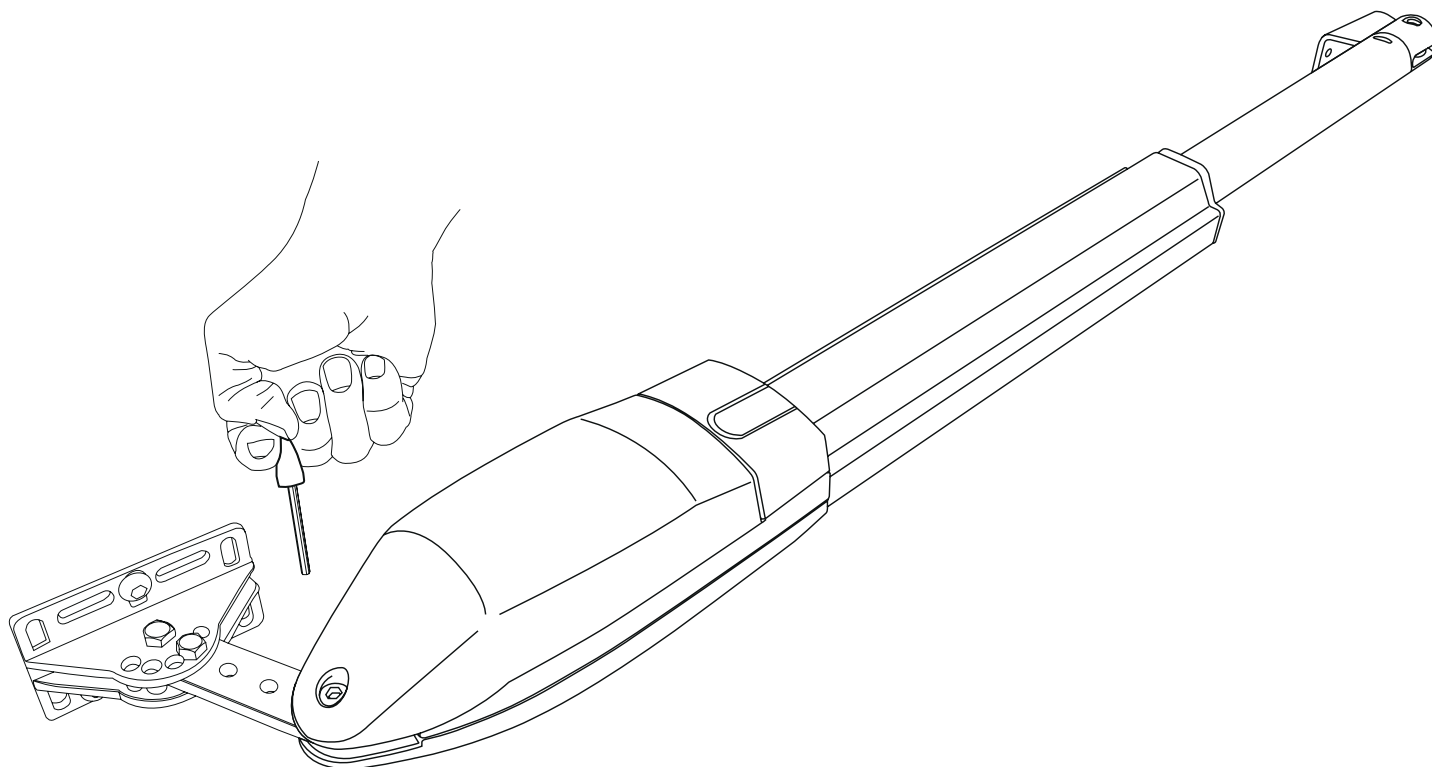
EAM2, EAM3

8- Secure the bracket to the pillar, following the dimensions given in the table.



9- Mounting the actuator:

Position the actuator, secure the anchoring screw and check the actuator level.

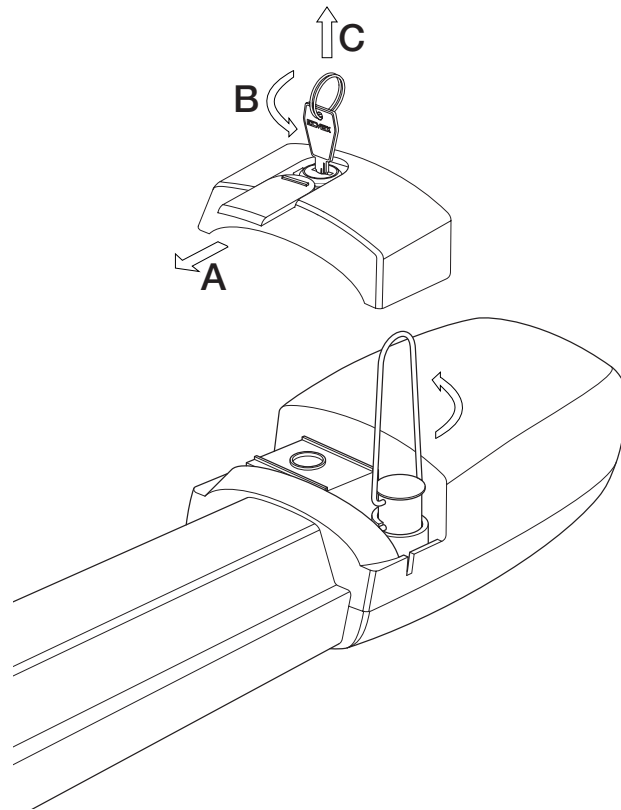


Secure the bracket for anchoring the gate leaf (see dimension E in the table)

EAM2, EAM3

10- Unlocking the actuator:

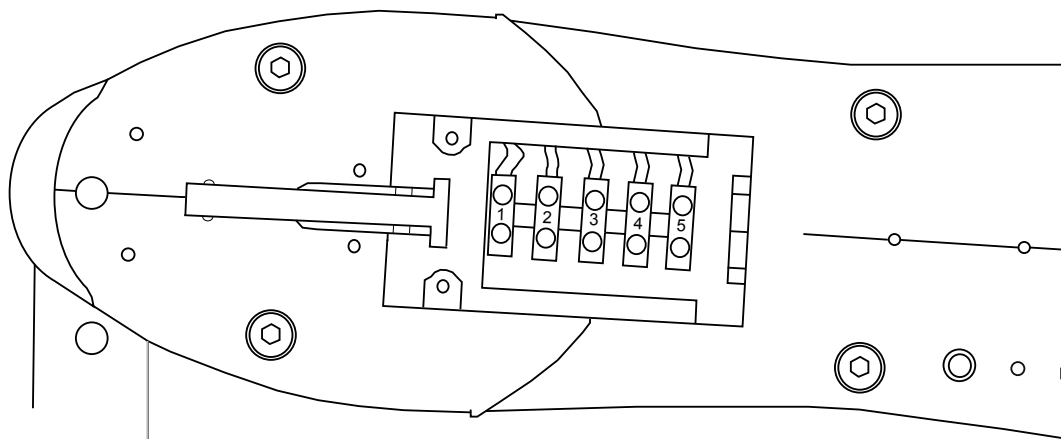
open the sliding door (A), insert the key, turn it anticlockwise (B) and remove the cover (C).
Turn the unlocking lever 180° anticlockwise.



With the actuator unlocked, manually simulate opening and closing completely. There must be no strong mechanical friction during this movement.
N.B.: Check for the presence and tightness of the mechanical stops on both opening and closing. Should the gate leaf exceed a length of 2 metres it is necessary to install the electrical lock.

11- Electrical wiring harnesses:

Open the cover of the compartment for the electrical wiring harness, take out the terminal block and do the wiring according to the diagram:



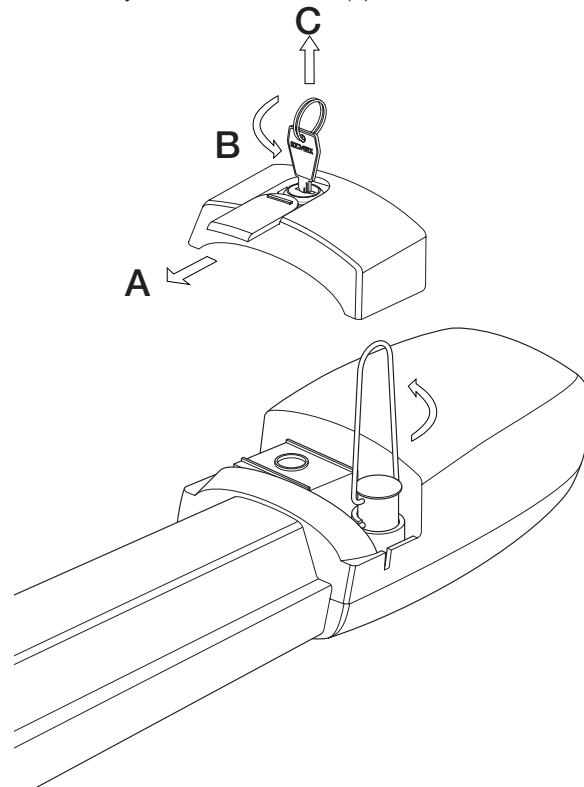
Terminal number	Wire colour	Description
1	Unleaded	Encoder signal
2	White	Encoder supply voltage negative (GND)
3	Red	Encoder supply voltage positive (+12 Vdc)
4	Brown	Motor supply voltage (closing)
5	White	Motor supply voltage (opening)

The electrical wiring between the control unit and the actuator must not exceed 15 metres.

EAM2, EAM3

12- User Manual (User operation)

Manual unlocking: open the sliding door (A), insert the key, turn it anticlockwise (B) and remove the cover (C). Turn the unlocking lever 180° anticlockwise.



- To re-lock the gate leaf turn the lever clockwise.
- In the event of mains power failure, the back-up battery ensures the operation of the automatic gate system for a limited period. In the event of a flat or missing battery, manually unlock the actuator, it is advisable to move the gate into the fully open position and reset unlocking by turning the lever clockwise and close the cover, which is to prevent any unwanted movement of the gate (with the actuator unlocked the gate leaf is free to move, which could cause damage to property or persons). Once the power supply is restored, the electronic board will charge the back-up battery and the gate will return to normal operation after a command pulse.

CAUTION: Unlock and reset with the gate stationary, do not leave the unlocking compartment without a cover.

Maintenance: Periodically check the fixing screws, the integrity of the connecting cables, the correct functioning of the safety systems (photocells and sensitive edges), the robustness of the mechanical stops and the soundness of the systems for supporting the gate leaf (hinges or bearings). Every 2 years it is recommended to replace the batteries in the remote control.

Location of the buttons for controlling the gate (selectors, keypads, buttons, etc.)

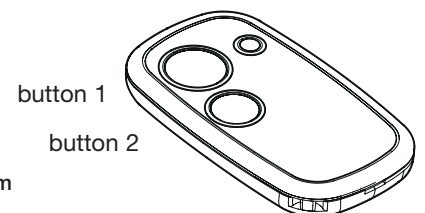
Control device	Location

Association of the remote control buttons

Button	Not used	Controls total opening of the gate	Controls partial opening of the gate	Controls second channel output
Button 1				
Button 2				

If the automatic closing function is active (when the gate is stationary and open the flashing light stays on) the gate closes after the set time. You can disable this function by pressing the button on the remote control before the gate reaches the fully open position. If the sequential function is active it opens-stops-closes.

If the gate meets an obstacle on closing, and automatic closing is active, the control unit makes 5 attempts at closing, after which it remains open. In this case it is necessary to remove the obstacle from its path and control the gate with the transmitter and button so that it closes completely at low speed.



EC DECLARATION OF CONFORMITY
(Declaration of incorporation of partly completed machinery Annex IIB Directive 2006/42/EC)

No.: ZDT00439.00

The undersigned, representing the following manufacturer

Elvox SpA
Via Pontarola, 14/A
35011 Campodarsego (PD) Italy

herewith declares that the products

ACTUATORS FOR SWING GATES - EKKO SERIES

Articles **EAM1 (EKKO 200D), EAM2 (EKKO 250D), EAM3 (EKKO 350D)**

are in conformity with the provisions of the following EU Directive(s) (including all applicable amendments) and that all of the following standards and/or specifications have been applied

EMC Directive 2004/108/EC:	EN 61000-6-1 (2007), EN 61000-6-3 (2007) + A1 (2011)
Machinery Directive 2006/42/EC	EN 60335-2-103 (2003) + A11 (2009) EN 13241 (2003) + A1 (2011), EN 12453 (2000)

He also declares that the product must not be commissioned until the end machine, in which it is to be incorporated, has been declared in conformity, when applicable, with the provisions of Directive 2006/42/EC.

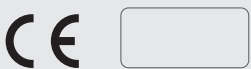
He declares that the relevant technical documentation has been constituted by Elvox SpA, drawn up in accordance with Annex VIIB of Directive 2006/42/EC and that the following essential requirements have been fulfilled: 1.1.1, 1.1.2, 1.1.3, 1.1.5, 1.1.6, 1.2.1, 1.2.2, 1.2.6, 1.3.1, 1.3.2, 1.3.3, 1.3.4, 1.3.7, 1.3.8, 1.3.9, 1.4.1, 1.4.2, 1.5.1, 1.5.2, 1.5.4, 1.5.5, 1.5.6, 1.5.7, 1.5.8, 1.5.9, 1.6.1., 1.6.2, 1.7.1, 1.7.2, 1.7.3, 1.7.4.

He undertakes, in response to an adequately justified request from the national authorities, to present all the necessary supporting documentation concerning the product.

Campodarsego, 02/05/2013

The Chief Executive Officer

Note: The contents of this declaration match what was declared in the latest revision of the official declaration that was available before this manual was printed. This text has been adapted for editorial purposes. A copy of the original declaration can be required to Elvox SpA



49401021A0 02 2501



VIMAR

Viale Vicenza, 14
36063 Marostica VI - Italy
www.vimar.com