

69DV - 69DV/5

Descrizione • Description • Description • Beschreibung • Descripción • Descrição • Περιγραφή

Divisore di montante in 4 linee montanti

Il divisore di montante 69DV, e un accessorio per impianti Due Fili Elvox che permette di sezionare un montante. Ogni divisore di montante permette la derivazione di 4 colonne.

- Il concentratore art. 69DV è progettato per l'uso di cavo con impedenza caratteristica di 100 Ohm.
- Il concentratore art. 69DV/5 è progettato per l'uso di cavo con impedenza caratteristica di 50 Ohm.

Divisor montante en 4 líneas montantes

El divisor de montante 69DV es un accesorio para instalaciones Due Fili Elvox que permite seccionar un montante. Cada divisor de montante permite la derivación de 4 columnas.

- El concentrador Art. 69DV ha sido diseñado para la utilización de cable con impedancia característica de 100 ohm.
- El concentrador Art. 69DV/5 ha sido diseñado para la utilización de cable con impedancia característica de 50 ohm

Pillar divider into 4 pillar lines

The 69DV riser splitter accessory for Elvox Two-Wire installations can be used to create sections along a riser.

Each riser splitter allows the branching of 4 columns.

- Concentrator 69DV is designed for use with a cable with characteristic impedance of 100 Ohm.
- Concentrator 69DV/5 is designed for use with a cable with characteristic impedance of 50 Ohm.

Divisor de montante em 4 linhas montante

O divisor de montante 69DV é um acessório para equipamentos de dois fios Elvos que permite seccionar um montante. Cada divisor de montante permite a derivação de 4 colunas.

- O concentrador art. 69DV foi concebido para a utilização de um cabo com uma impedância característica de 100 Ohm.
- O concentrador art. 69DV/5 foi concebido para a utilização de um cabo com uma impedância característica de 50 Ohm.

Répart. colon.mont.en 4 lignes montantes

Le répartiteur de colonne montante 69DV est un accessoire destiné aux installations Deux Fils Elvox qui permet de sectionner une colonne montante. Chaque répartiteur permet d'obtenir la dérivation de 4 colonnes.

- Le concentrateur art. 69DV est conçu pour l'utilisation d'un câble à impédance caractéristique de 100 Ohm.
- Le concentrateur art. 69DV/5 est conçu pour l'utilisation d'un câble à impédance caractéristique de 50 Ohm.

Steigleitung-Verteiler in 4 Steigleitung

Der Steigleitung-Verteiler 69DV ist ein Zubehör für Elvox Due Fili Anlagen zur Unterteilung einer Steigleitung. Jeder Verteiler ermöglicht die Abzweigung von 4 Steigleitungen.

- Der Konzentratoren Art. 69DV ist für Kabel mit Nennimpedanz 100 Ohm ausgelegt.
- Der Konzentratoren Art. 69DV/5 ist für Kabel mit Nennimpedanz 50 Ohm ausgelegt

Διαιρέτης κεντ. γραμμής σε 4 κεντ. γραμ.

Ο διαιρέτης κεντρικής γραμμής 69DV είναι ένα βοηθητικό εξάρτημα για εγκαταστάσεις Due Fili Elvox που επιτρέπει το διαχωρισμό μιας κεντρικής γραμμής. Με κάθε διαιρέτη κεντρικής γραμμής μπορεί να επιτευχθεί η διακλάδωση 4 κολονών.

- Ο συγκεντρωτής κωδ. 69DV έχει σχεδιαστεί για χρήση με καλώδιο σύνθετης αντίστασης 100 Ohm.
- Ο συγκεντρωτής κωδ. 69DV/5 έχει σχεδιαστεί για χρήση με καλώδιο σύνθετης αντίστασης 50 Ohm

Caratteristiche tecniche • Technical characteristics • Caractéristiques techniques • Technische Merkmale • Características técnicas • Características técnicas • Τεχνικά χαρακτηριστικά

Codice code Code Art.-Nr. Código Código Κωδικός	Assorbimento stand by Input current Consommation Stromaufnahme Absorción Consumo em espera Απορρόφηση	Assorbimento massimo Maximum input current Absorption maximum Maximale Stromaufnahme Absorción máxima Consumo máximo Μέγιστη απορρόφηση	Attenuazione passante Loop loss Atténuation bande passante Durchgehende Schaltung Atenuação passagem Εξασθένιση διέλευσης	Attenuazione derivata Branch loss Atténuation circuits de dérivation Abgezweigte Schaltung Atenuación de derivación Atenuação derivação Εξασθένιση διακλάδωσης
69DV	15 mA	50 mA	0,2 dB	0 dB
69DV/5	15 mA	50 mA	0,2 dB	0 dB

Codice code Code Art.-Nr. Código Código Κωδικός	Cavo previsto Recommended cable Câble prévu Vorgesehenes Kabel Cable previsto Cabo previsto Προβλεπόμενο καλώδιο	Cavo previsto per uso interrato o dove richiesto LSZH Cable recommended for underground use or where LSZH is required Câble conçu pour être enfoui ou pour LSZH Vorgesehenes Kabel für Unterflur-Einsatz oder sofern LSZH erforderlich Cable previsto para uso soterrado o donde se requiera LSZH Cabo previsto para utilização subterrânea ou onde necessário LSZH Προβλεπόμενο καλώδιο για υπόγεια τοποθέτηση ή όπου απαιτείται LSZH	Cavo utilizzabile Usable cable Câble utilisable Verwendbares Kabel Cable utilizável Cabo utilizável Καλώδιο που μπορεί να χρησιμοποιηθεί
69DV	Elvox	Elvox LSZH	-
69DV/5	-	-	Cat 5

Morsettiere • Terminal block • Boîtes à bornes • Abschluss des Eingangsverbinders • Cajas de bornas • Régus de terminais • Κλέμεις

Ingresso: In
Uscita passante: Out
Uscite derivate: Out1, Out2, Out3, Out4

Nota: corrente massima transitabile dai morsetti In ai morsetti Out1 o Out2 o Out3 o Out4 è di 0,8A.

Nota: possono essere collegati al massimo 2 divisori di montante con collegamento "entra/esci" (rif. schema S1682 e S1684)

Input: In
Loop output: Out
Branch outputs: Out1, Out2, Out3, Out4

Note:The maximum current that can flow from In terminals to Out1, Out2, Out3 or Out4 terminals is 0.8 A.

Note: only two riser splitter can be connected with "in / out" connection (ref. scheme S1682 and S1684)

Entrée: In
Sortie bande passante: Out
Sorties circuits de dérivation: Out1, Out2, Out3, Out4

Remarque:Le courant maximum pouvant circuler des bornes In or Out1 or Out2 or Out3 or Out4 correspond 0.8 A.

Remarque:Possibilité de raccorder au maximum 2 répartiteurs de colonne montante via connexion « entré/sortir » (réf. schéma S1682 et S1684).

Eingang: In
Durchgehender Ausgang: Out
Abgezweigte Ausgänge: Out1, Out2, Out3, Out4

Hinweis:Der maximal zulässige Stromdurchfluss In von den Klemmen Out1, Out2, Out3, Out4 beträgt 0.8 A.

Hinweis: Es können maximal 2 Steigleitungsteiler mit „ein/aus-Anschluss“ angeschlossen werden (siehe Schaltplan S1682 und S1684).

Entrada: In
Salida de paso: Out
Salidas de derivación: Out1, Out2, Out3, Out4

Nota: La corriente máxima que puede transitar de los bornes In a los bornes Out1 o Out2 o Out3 o Out4 es de 0,8A.

Nota: Pueden conectarse al máximo 2 divisores de montante con conexión "Entrar/Salir" (ref. esquema S1682 y S1684).

Entrada - Input: In
Saída passagem - Loop output: Out
Saídas derivação - Branch outputs: Out1, Out2, Out3, Out4

Nota: a corrente máxima transitável dos terminais In aos terminais Out1 ou Out2 ou Out3 ou Out4 é 0,8 A.

Nota: podem ser ligados no máximo 2 divisores de montante com ligação "entra/sai" (consultar esquemas S1682 e S1684)

Είσοδος: In
Έξοδος διέλευσης: Out
Έξοδοι διακλάδωσης: Out1, Out2, Out3, Out4

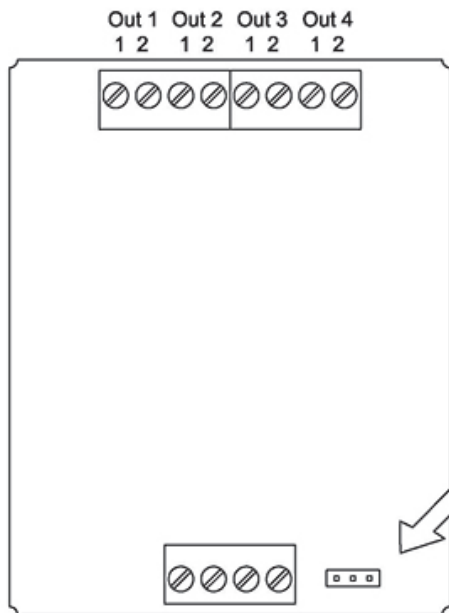
Σημείωση: Το μέγιστο ρεύμα που μπορεί να μεταφερθεί από τους ακροδέκτες In στους ακροδέκτες Out1 ή Out2 ή Out3 ή Out4 είναι 0.8 A.

«Σημείωση: Μπορούν να συνδεθούν 2 διαιρέτες κεντρικής γραμμής το μέγιστο με σύνδεση «εισόδου/εξόδου» (βλ. διάγραμμα S1682 και S1684).»

69DV - 69DV/5

Terminazione del connettore di ingresso • Input connector termination • Terminaison du connecteur d'entrée • Abschluss des Eingangsverbinders • Terminación del conector de entrada • Terminação do conector de entrada • Απόληξη συνδετήρα εισόδου

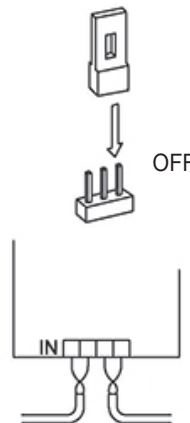
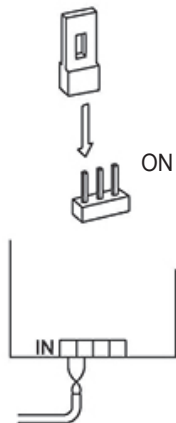
Uscite derivate • Branch outputs
Sorties dérivées • Abgezweigte Ausgänge
Salidas de derivación • Saídas derivação
έξοδοι διακλάδωσης



Strip di terminazione
Termination strip
strip de terminaison
Abschlussleiste
tira de terminación
Strip de terminação
ταινία απόληξης

Terminazione
Termination
terminaison
Abschluss
Termination
Terminação
απόληξη

Nessuna terminazione
No termination
aucune terminaison
kein Abschluss
ninguna terminación
Nenhuma terminação
καμία απόληξη



Ingresso montante
Riser input
entrée colonne montante
Steigleitungseingang
entrada montante
Entrada montante
είσοδος κεντρικής γραμμής

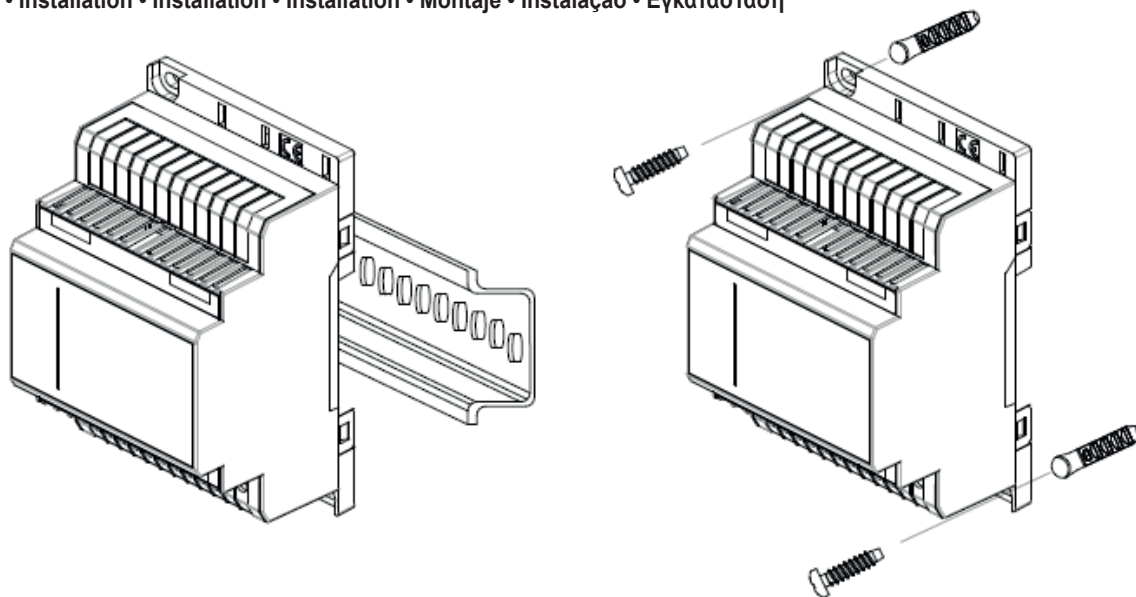
Ingresso montante
Riser input
entrée colonne montante
Steigleitungseingang
entrada montante
Entrada montante
είσοδος κεντρικής γραμμής

Uscita passante montante
Riser loop output
sortie bande passante colonne montante
Durchgehender Steigleitungsausgang
salida de paso montante
Saída passagem montante
έξοδος διέλευσης κεντρικής γραμμής

In 1 2 Out 1 2
Ingresso montante
Riser input
entrée colonne montante
Steigleitungseingang
entrada montante
Entrada montante
είσοδος κεντρικής γραμμής

Uscita passante montante
Riser loop output
sortie bande passante colonne montante
Durchgehender Steigleitungsausgang
salida de paso montante
Saída passagem montante
έξοδος διέλευσης κεντρικής γραμμής

Installazione • Installation • Installation • Installation • Montaje • Instalação • Εγκατάσταση



- Apparecchio installabile su guida EN50022 o parete tramite viti e tasselli in dotazione, ingombro 4 moduli, dimensioni 72 x 110 x 60 mm.
- Device can be installed on EN50022 rails or wall mounted using the screws and expansion plugs provided, equivalent size of 4 modules, dimension 72 x 110 x 60 mm.
- Appareil pouvant être monté sur rail EN50022 ou installé sur une cloison à l'aide des vis et des goujons fournis, dimensions hors tout 4 modules 72 x 110 x 60 mm.
- Gerät für die Installation auf EN50022-Schiene bzw. die Wandmontage anhand der mitgelieferten Schrauben und Dübel, Platzbedarf 4 Module, Abmessungen 72 x 110 x 60 mm.
- El aparato se puede montar en carril EN50022 o en pared mediante los tornillos y tacos suministrados; tamaño: 4 módulos; medidas: 72 x 110 x 60 mm.
- Aparelho instalável numa guia EN50022 ou na parede com parafusos e buchas fornecidas, total 4 módulos, dimensões 72 x 110 x 60 mm.
- Η συσκευή μπορεί να εγκατασταθεί σε οδηγό EN50022 ή σε τοίχο με τις παρεχόμενες βίδες και ούπια, μεγέθους 4 μονάδων και διαστάσεων 72 x 110 x 60 mm.

69DV - 69DV/5

X = cavo twistato
 F = alimentatore di sistema
 N3 = divisore di montante

X = twisted cable
 F = System power supply
 N3 = Riser splitter

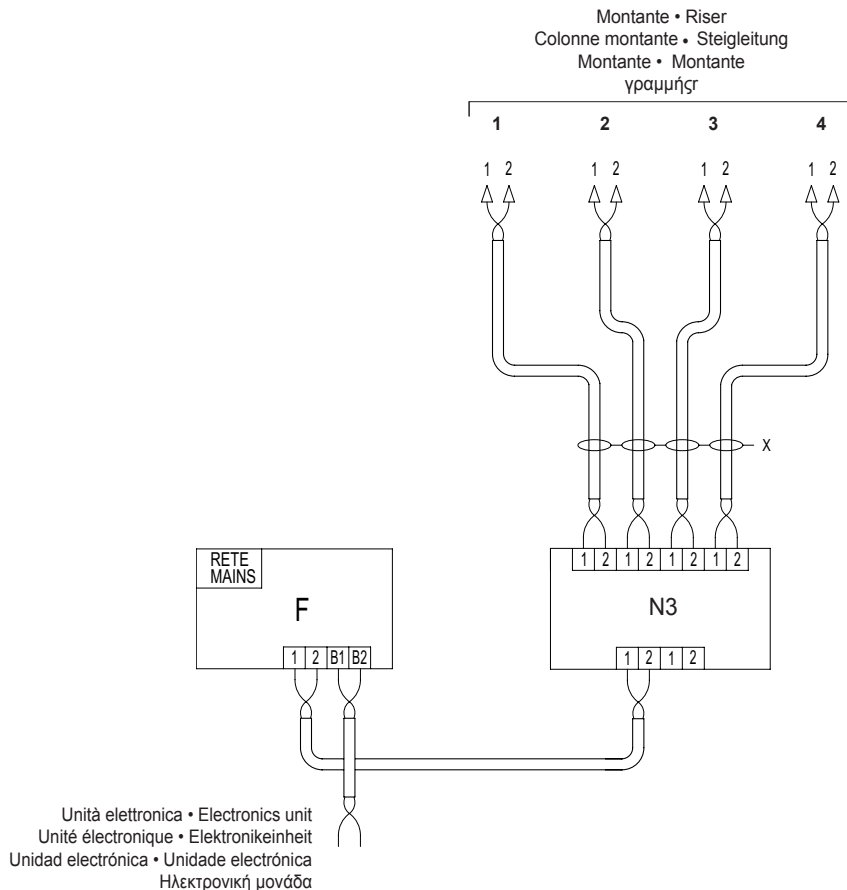
X = Câble
 F = Alimentation
 N3 = Répartiteur de colonne montante

X = Kabel
 F = Netzgerät
 N3 = Steigleitung-Verteiler

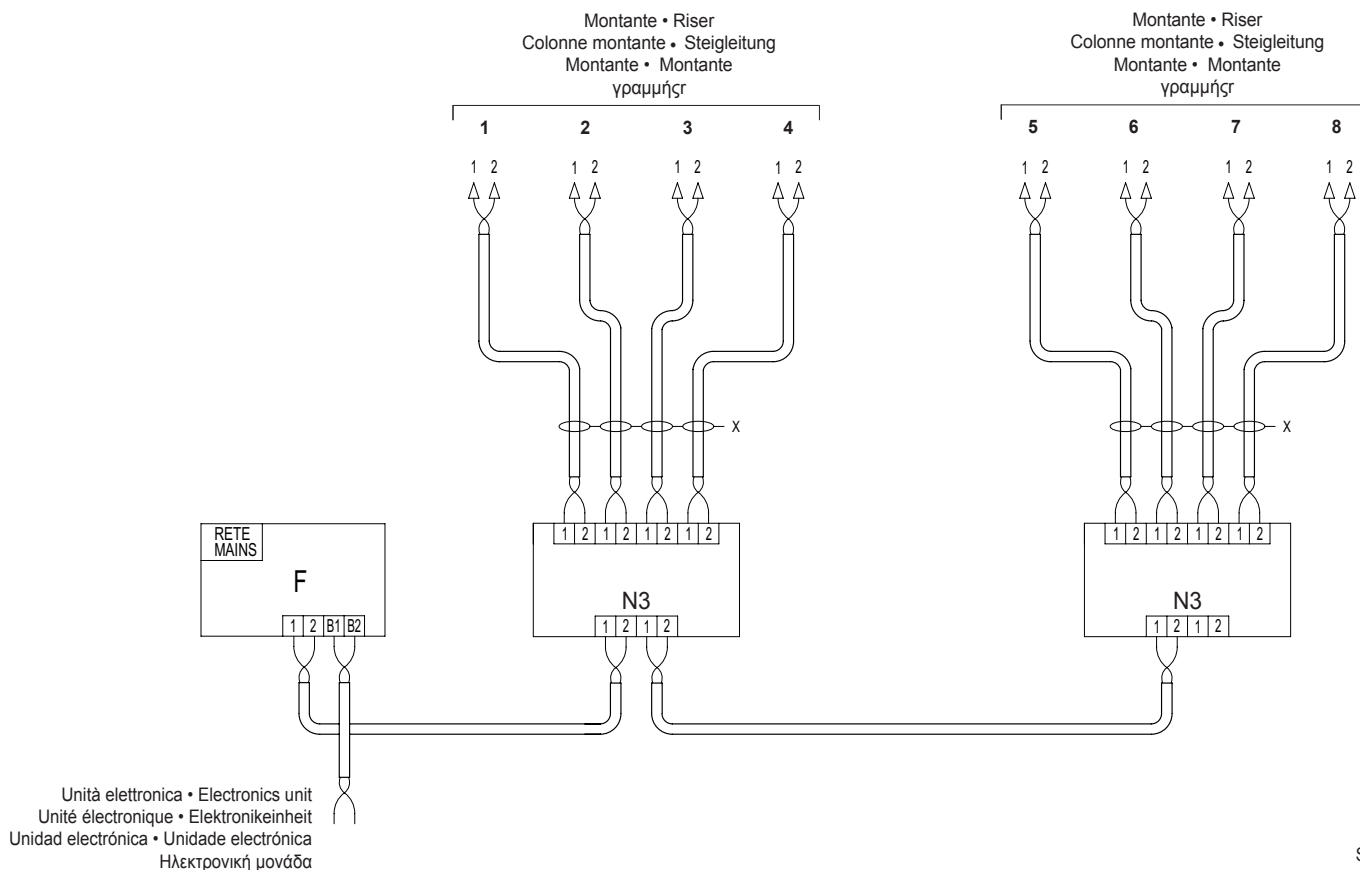
X = cable retorcido
 F = Alimentador
 N3 = divisor de montante

X = cabo trançado
 F = alimentador de sistema
 N3 = divisor de montante

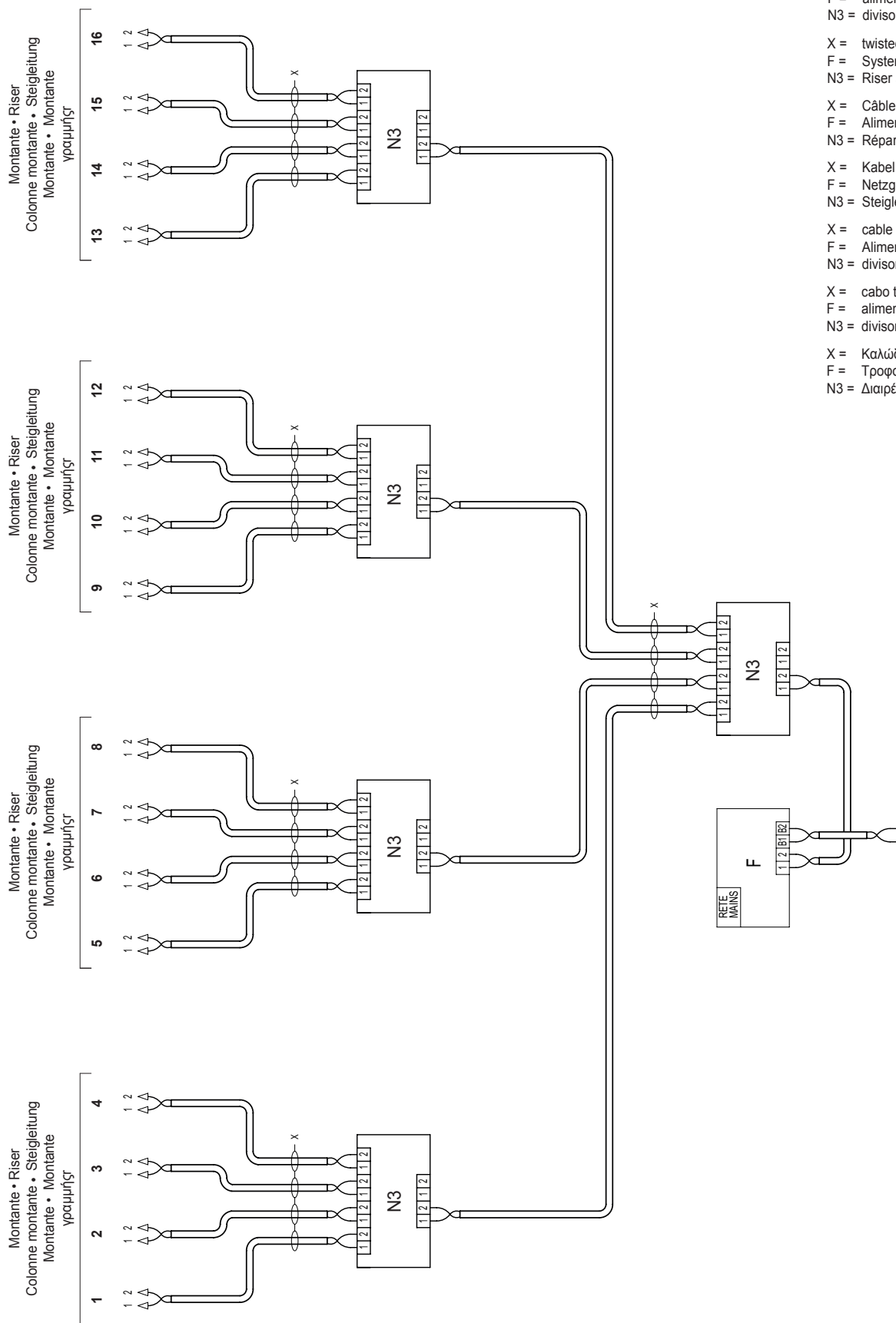
X = Καλώδιο
 F = Τροφοδοτικό
 N3 = Διαρρέτης κεντρικής γραμμής



SI681



SI682



- X = cavo twistato
- F = alimentatore di sistema
- N3 = divisore di montante

- X = twisted cable
- F = System power supply
- N3 = Riser splitter

- X = Câble
- F = Alimentation
- N3 = Répartiteur de colonne montante

- X = Kabel
- F = Netzgerät
- N3 = Steigleitung-Verteiler

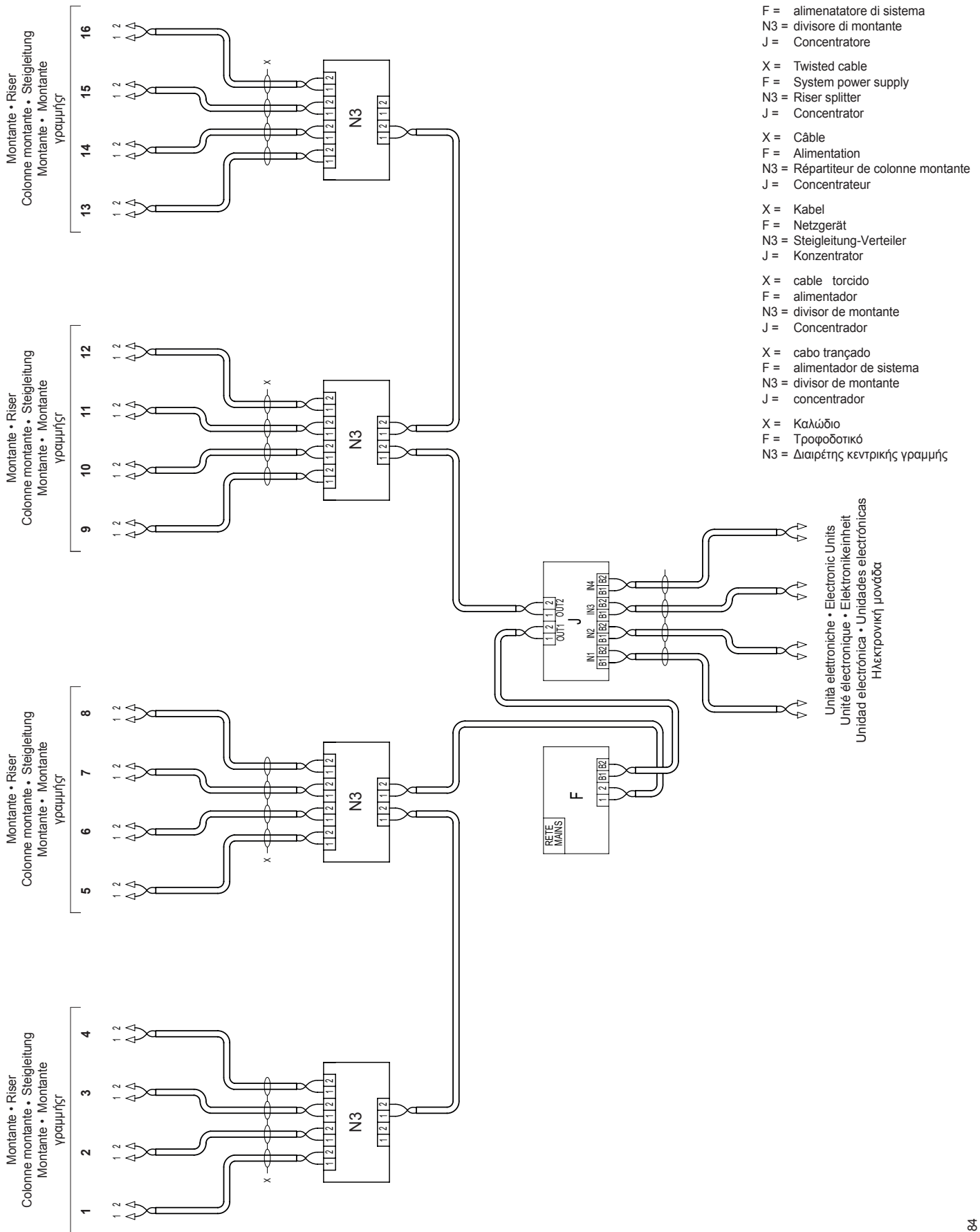
- X = cable retorcido
- F = Alimentador
- N3 = divisor de montante

- X = cabo trançado
- F = alimentador de sistema
- N3 = divisor de montante

- X = Καλώδιο
- F = Τροφοδοτικό
- N3 = Διαίρετης κεντρικής γραμμής

Unità elettronica • Electronics unit
 Unité électronique • Elektronikeinheit
 Unidad electrónica • Unidade electrónica
 Ηλεκτρονική μονάδα

69DV - 69DV/5



69DV - 69DV/5

Il manuale istruzioni è scaricabile dal sito www.vimar.com

The instruction manual is downloadable from the site www.vimar.com

Télécharger le manuel d'instructions sur le site www.vimar.com

Die Bedienungsanleitung ist auf der Website www.vimar.com zum Download verfügbar

Regole di installazione

L'installazione deve essere effettuata da personale qualificato con l'osservanza delle disposizioni regolanti l'installazione del materiale elettrico in vigore nel paese dove i prodotti sono installati.

Installation rules

Installation should be carried out by qualified personnel in compliance with the current regulations regarding the installation of electrical equipment in the country where the products are installed.

Règles d'installation

L'installation doit être confiée à des personnes qualifiées et exécutée conformément aux dispositions qui régissent l'installation du matériel électrique en vigueur dans le pays concerné.

Installationsvorschriften

Die Installation muss durch Fachpersonal gemäß den im Anwendungsland des Geräts geltenden Vorschriften zur Installation elektrischer Materialien erfolgen.

Conformità normativa

Direttiva EMC
Norme EN 60065, EN 61000-6-1 e EN 61000-6-3.
Regolamento REACH (UE) n. 1907/2006 – art.33.
Il prodotto potrebbe contenere tracce di piombo.

Conformity

EMC directive
Standards EN 60065, EN 61000-6-1 and EN 61000-6-3.
REACH (EU) Regulation no. 1907/2006 – Art.33.
The product may contain traces of lead.

Conformité aux normes

Directive EMC
Normes EN 60065, EN 61000-6-1 et EN 61000-6-3.
Règlement REACH (EU) n° 1907/2006 – art.33.
Le produit pourrait contenir des traces de plomb.


Normkonformität

EMC-Richtlinie
Normen EN 60065, DIN EN 61000-6-1 und EN 61000-6-3.
REACH-Verordnung (EG) Nr. 1907/2006 – Art.33.
Das Erzeugnis kann Spuren von Blei enthalten.


RAEE - Informazione agli utilizzatori

 Il simbolo del cassetto barrato riportato sull'apparecchiatura o sulla sua confezione indica che il prodotto alla fine della propria vita utile deve essere raccolto separatamente dagli altri rifiuti. L'utente dovrà, pertanto, conferire l'apparecchiatura giunta a fine vita agli idonei centri comunali di raccolta differenziata dei rifiuti elettrotecnici ed elettronici. In alternativa alla gestione autonoma, è possibile consegnare gratuitamente l'apparecchiatura che si desidera smaltire al distributore, al momento dell'acquisto di una nuova apparecchiatura di tipo equivalente. Presso i distributori di prodotti elettronici con superficie di vendita di almeno 400 m² è inoltre possibile consegnare gratuitamente, senza obbligo di acquisto, i prodotti elettronici da smaltire con dimensioni inferiori a 25 cm. L'adeguata raccolta differenziata per l'avvio successivo dell'apparecchiatura dismessa al riciclaggio, al trattamento e allo smaltimento ambientalmente compatibile contribuisce ad evitare possibili effetti negativi sull'ambiente e sulla salute e favorisce il reimpiego e/o riciclo dei materiali di cui è composta l'apparecchiatura.

WEEE - Information for users

 If the crossed-out bin symbol appears on the equipment or packaging, this means the product must not be included with other general waste at the end of its working life. The user must take the worn product to a sorted waste center, or return it to the retailer when purchasing a new one. Products for disposal can be consigned free of charge (without any new purchase obligation) to retailers with a sales area of at least 400m², if they measure less than 25cm. An efficient sorted waste collection for the environmentally friendly disposal of the used device, or its subsequent recycling, helps avoid the potential negative effects on the environment and people's health, and encourages the re-use and/or recycling of the construction materials.

DEEE - Informations pour les utilisateurs

 Le symbole du caisson barré, là où il est reporté sur l'appareil ou l'emballage, indique que le produit en fin de vie doit être collecté séparément des autres déchets. Au terme de la durée de vie du produit, l'utilisateur devra se charger de le remettre à un centre de collecte séparée ou bien au revendeur lors de l'achat d'un nouveau produit. Il est possible de remettre gratuitement, sans obligation d'achat, les produits à éliminer de dimensions inférieures à 25 cm aux revendeurs dont la surface de vente est d'au moins 400 m². La collecte séparée appropriée pour l'envoi successif de l'appareil en fin de vie au recyclage, au traitement et à l'élimination dans le respect de l'environnement contribue à éviter les effets négatifs sur l'environnement et sur la santé et favorise le réemploi et/ou le recyclage des matériaux dont l'appareil est composé.

Elektro- und Elektronik-Altgeräte - Informationen für die Nutzer

 Das Symbol der durchgestrichenen Mülltonne auf dem Gerät oder seiner Verpackung weist darauf hin, dass das Produkt am Ende seiner Nutzungsdauer getrennt von den anderen Abfällen zu entsorgen ist. Nach Ende der Nutzungsdauer obliegt es dem Nutzer, das Produkt in einer geeigneten Sammelstelle für getrennte Müllentsorgung zu deponieren oder es dem Händler bei Ankauf eines neuen Produkts zu übergeben. Bei Händlern mit einer Verkaufsfläche von mindestens 400 m² können zu entsorgende Produkte mit Abmessungen unter 25 cm kostenlos und ohne Kaufzwang abgegeben werden. Die angemessene Mülltrennung für das dem Recycling, der Behandlung und der umweltverträglichen Entsorgung zugeführten Gerätes trägt dazu bei, mögliche negative Auswirkungen auf die Umwelt und die Gesundheit zu vermeiden und begünstigt den Wiedereinsatz und/oder das Recyceln der Materialien, aus denen das Gerät besteht.

El manual de instrucciones se puede descargar en la página web www.vimar.com

É possível descarregar o manual de instruções no site www.vimar.com

Το χειρίδιο οδηγιών είναι διαθέσιμο για λήψη από την ιστοσελίδα www.vimar.com

Normas de instalación

La instalación debe ser realizada por personal cualificado cumpliendo con las disposiciones en vigor que regulan el montaje del material eléctrico en el país donde se instalan los productos.

Regras de instalação

A instalação deve ser efetuada por pessoal qualificado de acordo com as disposições que regulam a instalação de material elétrico, vigentes no País em que os produtos são instalados.

Κανονισμοι εγκαταστασης

Η εγκατάσταση πρέπει να πραγματοποιείται από εξειδικευμένο προσωπικό σύμφωνα με τους κανονισμούς που διέπουν την εγκατάσταση του ηλεκτρολογικού εξοπλισμού και ισχύουν στη χώρα όπου εγκαθίστανται τα προϊόντα.

Conformidad normativa

Diretiva EMC
Normas EN 60065, EN 61000-6-1 y EN 61000-6-3.
Reglamento REACH (UE) n. 1907/2006 – art.33.
El producto puede contener trazas de plomo.


Cumprimento de regulamentação

Diretiva EMC
Normas EN 60065, EN 61000-6-1 e EN 61000-6-3.
Regulamento REACH (UE) n.º 1907/2006 – art.33. O produto poderá conter vestígios de chumbo.


Συμμορφωση προδιαγραφών

Οδηγία EMC
Πρότυπα EN 60065, EN 61000-6-1 και EN 61000-6-3.
Κανονισμός REACH (EE) αρ. 1907/2006 – Άρθρο 33. Το προϊόν μπορεί να περιέχει ίχνη μολύβδου.


RAEE - Información para los usuarios

 El símbolo del contenedor tachado, cuando se indica en el aparato o en el envase, indica que el producto, al final de su vida útil, se debe recoger separado de los demás residuos. Al final del uso, el usuario deberá encargarse de llevar el producto a un centro de recogida selectiva adecuado o devolvérselo al vendedor con ocasión de la compra de un nuevo producto. En las tiendas con una superficie de venta de al menos 400 m², es posible entregar gratuitamente, sin obligación de compra, los productos que se deben eliminar con unas dimensiones inferiores a 25 cm. La recogida selectiva adecuada para proceder posteriormente al reciclaje, al tratamiento y a la eliminación del aparato de manera compatible con el medio ambiente contribuye a evitar posibles efectos negativos en el medio ambiente y en la salud y favorece la reutilización y/o el reciclaje de los materiales de los que se compone el aparato.

REEE - Informação dos utilizadores

 O símbolo do contentor de lixo barrado com uma cruz, afixado no equipamento ou na embalagem, indica que o produto, no fim da sua vida útil, deve ser recolhido separadamente dos outros resíduos. No final da utilização, o utilizador deverá encargar-se de entregar o produto num centro de recolha seletiva adequado ou de devolvê-lo ao revendedor no ato da aquisição de um novo produto. Nas superfícies de venda com, pelo menos, 400 m², é possível entregar gratuitamente, sem obrigação de compra, os produtos a eliminar com dimensão inferior a 25 cm. A adequada recolha diferenciada para dar início à reciclagem, ao tratamento e à eliminação ambientalmente compatível, contribui para evitar possíveis efeitos negativos ao ambiente e à saúde e favorece a reutilização e/ou reciclagem dos materiais que constituem o aparelho.

ΑΗΗΕ - Ενημέρωση των χρηστών

 Το σύμβολο διαγραμμένου κάδου απορριμμάτων, όπου υπάρχει επάνω στη συσκευή ή στη συσκευασία της, υποδεικνύει ότι το προϊόν στο τέλος της διάρκειας ζωής του πρέπει να συλλέγεται χωριστά από τα υπόλοιπα απορρίμματα. Στο τέλος της χρήσης, ο χρήστης πρέπει να αναλάβει να παραδώσει το προϊόν σε ένα κατάλληλο κέντρο διαφοροποιημένης συλλογής ή να το παραδώσει στον αντιπρόσωπο κατά την αγορά ενός νέου προϊόντος. Σε καταστήματα πώλησης με επιφάνεια πωλήσεων τουλάχιστον 400 m² μπορεί να παραδοθεί δωρεάν, χωρίς καμία υποχρέωση για αγορά άλλων προϊόντων, τα προϊόντα για διάθεση, με διαστάσεις μικρότερες από 25 cm. Η επαρκής διαφοροποιημένη συλλογή, προκειμένου να ξεκινήσει η επόμενη διαδικασία ανακύκλωσης, επεξεργασίας και περιβαλλοντικά συμβατής διάθεσης της συσκευής, συμβάλλει στην αποφυγή αρνητικών επιπτώσεων για το περιβάλλον και την υγεία και προωθεί την επαναχρησιμοποίηση ή/και ανακύκλωση των υλικών από τα οποία αποτελείται η συσκευή.