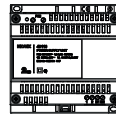
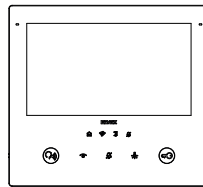




Manuale installatore - Installer manual  
Manuel installateur - Installationsanleitung  
Manual del instalador - Manual do instalador  
دليل القارئ بالتكريب - Εγχειρίδιο τεχνικού εγκατάστασης



## K40517.R

Kit videocitofonico Due Fili Plus monofamiliare

Due Fili Plus one-family video door entry kit

Kit portier-vidéo Due Fili Plus pour un logement

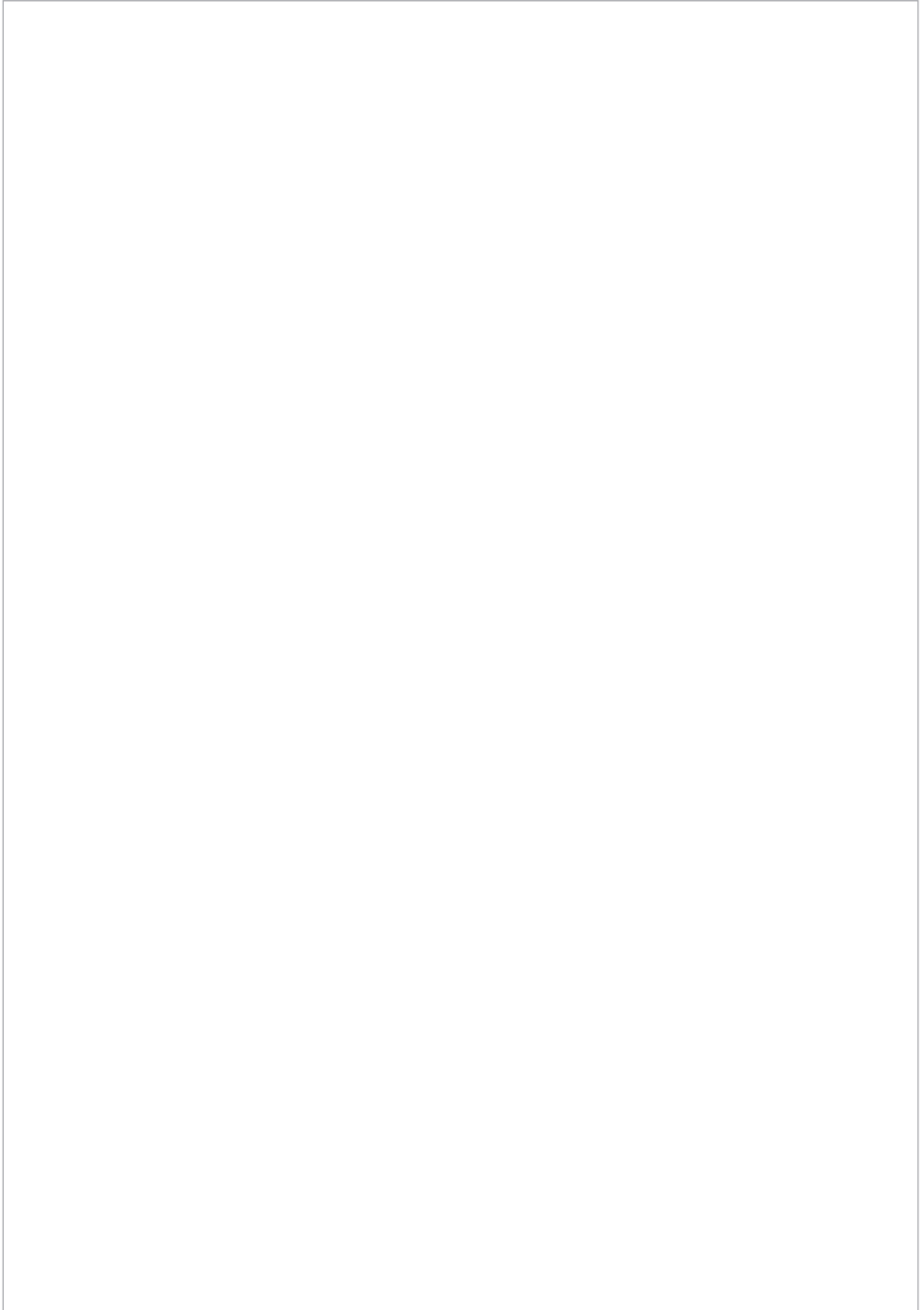
Set Videohaustelefon Due Fili Plus für Einfamilienhäuser

Kit de videoportero Due Fili Plus unifamiliar

Kit de videoporteiro Due Fili Plus monofamiliar

Κιτ θυροτηλεόρασης μίας οικογένειας Due Fili Plus

طقم جهاز إنتركم فيديو Due Fili Plus لأسرة واحدة



**K40517.R****Indice**

• Kit videocitofonico K40517.R .....	2
- Contenuto della confezione .....	4
• Videocitofono 40517 .....	5
• Targa 40170 .....	23
• Alimentatore 40110 .....	43
• Schemi di collegamento .....	45
• Conformità normative e avvertenze .....	49

**Sommaire**

• Kit portier-vidéo K40517.R .....	2
- Contenu de l'emballage .....	3
• Portier-vidéo 40517 .....	5
• Platine 40170 .....	23
• Alimentation 40110 .....	43
• Schémas de raccordement .....	45
• Conformité aux normes et recommandations .....	49

**Índice**

• Kit de videoportero K40517.R .....	2
- Contenido del paquete .....	3
• Videoportero 40517 .....	5
• Placa 40170 .....	23
• Alimentador 40110 .....	43
• Esquemas de conexión .....	45
• Conformidad a las normas y advertencias .....	49

**Περιεχόμενα**

• Kit θυροτηλέρασης K40517.R .....	2
- Περιεχόμενο συσκευασίας .....	3
• Θυροτηλέραση 40517 .....	5
• Μπουτονιέρα 40170 .....	23
• Τροφοδοτικό 40110 .....	43
• Διαγράμματα σύνδεσης .....	45
• Συμμόρφωση με τα πρότυπα και προειδοποιήσεις 49	

**Index**

• Video door entry kit K40517.R .....	2
- Package Contents .....	3
• Video entryphone 40517 .....	5
• Entrance panel 40170 .....	23
• Power supply unit 40110 .....	43
• Wiring diagrams .....	45
• Regulatory compliance and warnings .....	49

**Inhalt**

• Set Videohaustelefon K40517.R .....	2
- Verpackungsinhalt .....	3
• Videohaustelefon 40517 .....	5
• Klingeltableau 40170 .....	23
• Netzteil 40110 .....	43
• Anschlusspläne .....	45
• Normkonformität und Hinweise .....	49

**Índice**

• Kit de videoporteiro K40517.R .....	2
- Conteúdo da embalagem .....	3
• Videoporteiro 40517 .....	5
• Botoneira 40170 .....	23
• Alimentador 40110 .....	43
• Esquemas de ligação .....	45
• Conformidade normativa e advertências .....	49

**فهرس**

22	• عطق جهاز إنتركم فيديو K40517.R
32	- محتوى علبة المنتج
52	• جهاز إنتركم فيديو 40517
23	• لوحة 40170
43	• مزود طاقة 40110
45	• مخططات التوصيل
49	• المطابقة للقواعد والتحذيرات

## K40517.R

- **Kit videocitofonico K40517.R**
- **Video door entry kit K40517.R**
- **Kit portier-vidéo K40517.R**
- **Set Videohaustelefon K40517.R**

- **Kit de videoportero K40517.R**
- **Kit de videoporteiro K40517.R**
- **Kit θυροτηλεόρασης K40517.R**

• طقم جهاز إنتركم فيديو K40517.R

Kit videocitofonico monofamiliare vivavoce a colori Due Fili Plus contenente:

- 1 videocitofono TAB 7S UP 40517 bianco con Wi-Fi integrato per ripetizione di chiamata su smartphone;
- 1 Targa audio video Due Fili Plus programmabile da App View Wireless con tecnologia standard Bluetooth, controllo accessi RFID, telecamera a colori grandangolare 130°, predisposizione 4 pulsanti chiamata retroilluminati a LED bianchi con gestione crepuscolare dell'illuminazione, LED di segnalazione dello stato di chiamata e azionamento serratura, 1 ingresso telecamera esterna, 1 ingresso configurabile come pulsante esterno apriorita CA o porta aperta PA, 1 uscita apertura diretta per elettroserratura, 1 uscita a relè SELV configurabile NC o NO 48V 1A, installazione a parete o semincasso;
- In dotazione alla targa è fornito l'accessorio 40172 (kit due pulsanti), per l'espansione del posto esterno a due pulsanti di chiamata, nel caso di impianto videocitofonico bifamiliare.
- 1 alimentatore 40110.

I componenti del kit sono forniti con codice identificativo ID, già preconfigurato.

Nel caso di installazione del Kit videocitofonico in un impianto più esteso per esempio aggiunta di un posto esterno e/o di posti interni supplementari e per eventuali configurazioni avanzate/opzionali (per esempio programmazione di tasti per funzioni ausiliarie o chiamate intercomunicanti), fare riferimento ai manuali istruzioni del videocitofono, dell'unità elettronica e di sistema Due Fili Plus, disponibili sul sito [www.vimar.com](http://www.vimar.com).

Kit portier-vidéo un logement mains libres couleurs Due Fili Plus comprenant :

- 1 portier-vidéo TAB 7S UP 40517 blanc avec Wi-Fi intégrée pour répétition d'appel sur smartphone;
- 1 Platine audio/vidéo Due Fili Plus programmable via appli View Wireless avec technologie standard Bluetooth, contrôle des accès RFID, caméra couleurs grand angle 130°, prédisposition pour 4 poussoirs d'appel rétroéclairés à leds blanches avec gestion crépusculaire de l'éclairage, led de signalisation de l'état d'appel et actionnement gâche, 1 entrée caméra extérieure, 1 entrée configurable comme poussoir extérieur ouvre-porte CA ou porte ouverte PA, 1 sortie ouverture directe pour gâche électrique, 1 sortie à relais SELV configurable NF ou NO 48V 1A, pose en saillie ou semi-encastree ;
- La platine est équipée de l'accessoire 40172 (kit deux poussoirs) pour l'extension du poste extérieur à deux poussoirs d'appel, pour un système portier-vidéo deux logements.
- 1 alimentation 40110.

Les composants du kit sont livrés avec un code d'identification ID préconfiguré.

Si le kit visiophonique est installé dans un circuit plus étendu, quand on souhaite, par exemple, ajouter un poste extérieur ou des postes intérieurs supplémentaires, et pour les configurations avancées/options (notamment, la programmation des touches pour les fonctions auxiliaires ou les appels intercomunicants), se référer aux manuels d'instruction du portier-vidéo, de l'unité électronique et du système Due Fili Plus, disponibles sur le site [www.vimar.com](http://www.vimar.com).

Due Fili Plus one-family colour hands-free video door entry kit containing:

- 1 white TAB 7S UP video entryphone 40517 with integrated Wi-Fi for call forwarding to smartphone;
- 1 Due Fili Plus audio-video entrance panel programmable via the View Wireless App with Bluetooth standard technology, RFID access control, 130° wide-angle colour camera, set up for 4 call buttons with white LED backlighting and dusk/dawn lighting control, lock release and call status indicator LED, 1 input for external camera, 1 input configurable as external CA lock release push button or PA door open, 1 direct opening output for electrical lock, 1 SELV relay output configurable as NC or NO 48V 1A, surface or semi-flush mounting;
- The entrance panel is supplied as standard with the accessory 40172 (two push button kit), for the expansion of the outdoor station to two call buttons, in the case of a two-family video door entry system.
- 1 power supply unit 40110.

The kit parts come with a pre-configured ID code.

When installing the video entryphone kit in a larger system, such as adding an outdoor unit and/or additional indoor units and for advanced/optional configuration (e.g. programming buttons for auxiliary functions or intercom calls), refer to the instruction manuals of the video entryphone, electronic unit and Due Fili Plus system, available on the website [www.vimar.com](http://www.vimar.com).

Set Freisprech-Farb-Videohaustelefon Due Fili Plus für Einfamilienhäuser mit:

- 1 weißem Freisprech-Videohaustelefon TAB 7S UP 40507 mit integriertem WLAN für Rufwiederholung auf Smartphone;
- 1 Audio-/Video-Klingeltableau Due Fili Plus mit Programmierung über App View Wireless und Technologie nach Bluetooth Standard, RFID für Zugangskontrolle, Weitwinkel-Farbkamera 130°, Vorbereitung für 4 mit weißen LEDs hinterbeleuchteten Ruftasten mit Helligkeitsanpassung bei schwacher Beleuchtung, Rufstatus-LED-Anzeige und Türschlossbetätigung, 1 Eingang für Außenkamera, 1 als externe Türöffertaste CA oder Tür offen PA konfigurierbarer Eingang, 1 Ausgang für Elektroschloss-Direktbetätigung, 1 als NC oder NO 48V 1 A konfigurierbarer SELV-Relaisausgang, Aufputz- oder Halbeinbau;
- Im Lieferumfang des Klingeltableaus ist das Zubehör 40172 (2-Tasten-Set) für die Erweiterung der Außenstelle auf zwei Ruftasten bei Zweifamilien-Videoansprechanlagen enthalten.
- 1 Netzteil 40110.

Die Bestandteile des Sets werden mit vorkonfigurierter ID-Kennnummer geliefert.

Bei Installation des Videohaustelefon-Sets in eine erweiterte Anlage, zum Beispiel Ergänzung einer Außenstelle und/oder zusätzlicher Innenstellen, und für etwaige erweiterte/optionale Konfigurationen (zum Beispiel Programmierung der Tasten für Zusatzfunktionen oder Internrufe) siehe die auf der Website [www.vimar.com](http://www.vimar.com) verfügbaren Bedienungsanleitungen von Videohaustelefon, Elektronikeinheit und System Due Fili Plus.

## K40517.R

Kit de videoportero unifamiliar manos libres en color Due Fili Plus que incluye:

- 1 videoportero TAB 7S UP 40517 blanco con Wi-Fi integrado para repetición de llamada por smartphone;
- 1 Placa audio/vídeo Due Fili Plus programable desde la aplicación View Wireless con tecnología estándar Bluetooth, control de accesos RFID, cámara en color gran angular 130°, 4 pulsadores de llamada retroiluminados con LEDs blancos, sensor de iluminación crepuscular, LEDs de señalización del estado de llamada y accionamiento de cerradura, 1 entrada de cámara externa, 1 entrada configurable como pulsador externo abrepuertas CA o puerta abierta PA, 1 salida de apertura directa para cerradura eléctrica, 1 salida de relé SELV configurable NC o NA 48 V 1 A, montaje de superficie o semiempotrado;
- Con la placa se suministra el accesorio 40172 (kit de dos pulsadores), para ampliación del aparato externo de dos pulsadores de llamada, en caso de sistema de videoportero bifamiliar.
- 1 alimentador 40110.

Los componentes del kit se suministran con código de identificación ID preconfigurado.

En caso de instalación del kit de videoportero en una instalación más amplia, por ejemplo con el añadido de un aparato externo y/o aparatos internos adicionales y posibles configuraciones avanzadas/opcionales (por ejemplo, programación de teclas para funciones auxiliares o llamadas intercomunicantes), consulte los manuales de instrucciones del videoportero, la unidad electrónica y el sistema Due Fili Plus, disponibles en la página [www.vimar.com](http://www.vimar.com).

Kit έγχρωμης θυροηλεκτρικής μίας οικογένειας με ανοικτή ακρόαση Due Fili Plus που περιλαμβάνει τα εξής:

- 1 θυροηλεκτρική TAB 7S UP 40517 λευκού χρώματος με ενσωματωμένο Wi-Fi για επανάληψη κλήσης στο smartphone;
- 1 Μπουτονιέρα ήχου/εικόνας Due Fili Plus με δυνατότητα προγραμματισμού από την εφαρμογή View Wireless με τεχνολογία βάσει του πρωτότυπου Bluetooth, έλεγχος πρόσβασης RFID, έγχρωμη ευρυγώνια κάμερα 130°, προδιαμόρφωση 4 μπουτόν κλήσης με οπίσθιο φωτισμό λευκών λυχνιών LED με νυκτερινή διαχείριση φωτισμού, λυχνία LED επίσημανσης της κατάστασης κλήσης και ενεργοποίησης κλειδαριάς, 1 είσοδος εξωτερικής κάμερας, 1 είσοδος διαμορφώσιμη ως εξωτερικό μπουτόν ανοίγματος πόρτας CA ή ανοικτής πόρτας PA, 1 έξοδος άμεσου ανοίγματος για την ηλεκτρική κλειδαριά, 1 έξοδος με relé SELV με δυνατότητα διαμόρφωσης NC ή NO 48V 1A, επιτοίχια ή ημιχωνευτή εγκατάσταση.
- Μαζί με την μπουτονιέρα παρέχεται το εξάρτημα 40172 (kit δύο μπουτόν) για επέκταση του εξωτερικού σταθμού με δύο μπουτόν κλήσης στην περίπτωση εγκατάστασης θυροηλεκτρικής δύο κατοικιών.
- 1 τροφοδοτικό 40110.

Τα εξαρτήματα του kit παρέχονται με ήδη προδιαμορφωμένο αναγνωριστικό κωδικό ID.

Στην περίπτωση εγκατάστασης του kit θυροηλεκτρικής σε πιο εκτεταμένη εγκατάσταση, για παράδειγμα, προσθήκη εξωτερικού σταθμού ή/και συμπληρωματικών εσωτερικών σταθμών και για τυχόν προηγμένες/προαιρετικές διαμορφώσεις (για παράδειγμα, προγραμματισμός πλήκτρων για βοηθητικές λειτουργίες ή κλήσεις ενδοεπικοινωνίας), ανατρέξτε στα εγχειρίδιο οδηγιών της θυροηλεκτρικής, της ηλεκτρονικής μονάδας και του συστήματος Due Fili Plus που διατίθενται στην ιστοσελίδα [www.vimar.com](http://www.vimar.com).

Kit de videoportero monofamiliar alta-voz a cores Due Fili Plus com:

- 1 videoportero TAB 7S UP 40517 branco com Wi-Fi integrado para repetição de chamada no smartphone;
- 1 Botoneira áudio/vídeo Due Fili Plus programável a partir da App View Wireless com tecnologia standard Bluetooth, controlo de accesos RFID, câmara a cores grande angular de 130°, predisposição para 4 botões de chamada retroiluminados por LEDs brancos com gestão de iluminação crepuscular, LED indicador de estado de chamada e accionamento do trinco, 1 entrada de câmara externa, 1 entrada configurável como botão externo de abertura de porta CA ou porta aberta PA, 1 saída de abertura direta para trinco elétrico, 1 saída de relé SELV configurável NC ou NO 48V 1A, instalação de montagem saliente ou semi-embutida;
- A botoneira é fornecida com o acessório 40172 (kit de dois botões), para a expansão do posto externo de dois botões de chamada, no caso de um sistema de videoportero bifamiliar.
- 1 alimentador 40110.

Os componentes do kit são fornecidos com código identificativo ID, já pré-configurado.

Em caso de instalação do Kit de videoportero num sistema mais alargado, por exemplo, adição de um posto externo e/ou de postos internos suplementares e para eventuais configurações avançadas/opcionais (por exemplo, programação de teclas para funções auxiliares ou chamadas intercomunicantes), consulte os manuais de instruções do videoportero, da unidade eletrónica e de sistema Due Fili Plus, disponíveis no site [www.vimar.com](http://www.vimar.com).

طقم جهاز إنتركم فيديو بمكبر صوت بألوان Due Fili Plus يحتوي على:

- 1 جهاز إنتركم بالفيديو TAB 7S UP 40517 أبيض اللون مع واي فاي مدمج لتكرار المكالمات على الهاتف الذكي;

- 1 لوحة مشغل الصوت والفيديو Due Fili Plus قابلة للبرمجة من تطبيق View Wireless باستخدام تقنية Bluetooth القياسية، والتحكم في الوصول RFID، وكاميرا ملونة بزوايا واسعة 130 درجة، وتوفر 4 أزرار اتصال بإضاءة خلفية LED بيضاء مع إدارة الشفق للإضاءة، ومؤشر LED للإشارة حالة الاتصال وتنشيط القفل، 1 مشغل كاميرا خارجي، 1 مشغل قابل للتكوين كزر فتح باب خارجي CA أو باب مفتوح PA، عدد 1 مخرج فتح ميثاثر للفلل الكهربائي، 1 مخرج مرحل SELV قابل للتكوين NC أو NO 48V 1A، تركيب على الحائط أو شبه غائر؛

- ملحق 40172 (طقم جهاز إنتركم مزود بلوحة المشغل، لتوسيع لوحة المشغل إلى زرين للاتصال، في حالة نظام الاتصال الداخلي عبر فيديو الإنتركم لعائلتين.

- 1 مزود طاقة 40110.

طقم جهاز إنتركم فيديو بمكبر صوت بألوان Due Fili Plus يحتوي على: 1 جهاز إنتركم بالفيديو TAB يتم تزويد مكونات الطقم بكون تعريف ID، تمت تهيئته مسبقاً.

في حالة تركيب طقم جهاز إنتركم فيديو في نظام أكبر على سبيل المثال في إضافة على محطة خارجية و/أو محطات داخلية إضافية ومن أجل تنفيذ عمليات تهيئة محتملة متقدمة/اختيارية (على سبيل المثال برمجة مفاتيح لوظائف إضافية أو مكالمات الاتصال الداخلي)، يرجى الرجوع إلى كتيبات التعليمات الخاصة بجهاز إنتركم فيديو والوحدة الإلكترونية ونظام Due Fili Plus، المتاحة على الموقع الإلكتروني [www.vimar.com](http://www.vimar.com).

**K40517.R**

- **Contenuto della confezione**
- **Package contents**
- **Contenu de l'emballage**

- **Verpackungsinhalt**
- **Contenido del paquete**
- **Conteúdo da embalagem**

- **Περιεχόμενο συσκευασίας**

• محتوى العبوة

- Videocitofono serie TAB 7S UP 40517
  - Videocitofono
  - Piastra di fissaggio del videocitofono
  - Sacchetto con due viti di fissaggio
- Targa esterna (40170), completa di 1 pulsante di chiamata (40171)
  - Kit due pulsanti (40172) per l'eventuale espansione del posto esterno a due pulsanti di chiamata.
  - Sacchetto con tre viti e tasselli per fissaggio a parete.
- Alimentatore di sistema Due Fili Plus 40110
- Manuale di installazione e utilizzo

- Portier(s)-vidéo série TAB 5S UP 40517
  - Portier-vidéo
  - Plaque de fixation du portier-vidéo
  - Sachet avec deux vis de fixation
- Platine de rue (40170) avec 1 poussoir d'appel (40171)
  - Kit deux poussoirs (40172) pour l'extension éventuelle du poste extérieur à deux poussoirs d'appel.
  - Sachet avec trois vis et goujons de fixation pour la pose en saillie.
- Alimentation système Due Fili Plus 40110 :
- Manuel d'installation et d'utilisation

- Videoportero/s serie TAB 5S UP 40517
  - Videoportero
  - Placa de fijación del videoportero
  - Bolsita con dos tornillos de fijación
- Placa (40170), con 1 pulsador de llamada (40171)
  - Kit de dos pulsadores (40172) para la ampliación del aparato externo con dos pulsadores.
  - Bolsita con tres tornillos de fijación y tacos para montaje de superficie.
- Alimentador del sistema Due Fili Plus 40110:
- Manual de instalación y utilización

- Θυροτηλέοραση/θυροτηλεοράσεις σειράς TAB 5S UP 40517
  - Θυροτηλεοράση
  - Πλάκα στήριξης θυροτηλεοράσης
  - Σακούλα με δύο βίδες στερέωσης
- Εξωτερική μπουτονιέρα (40170), συμπληρώνεται με 1 μπουτόν κλήσης (40171)
  - Kit δύο μπουτόν (40172) για πιθανή επέκταση του εξωτερικού σταθμού με δύο μπουτόν κλήσης.
  - Σακούλα με τρεις βίδες και ούπα για επιτοίχια στερέωση.
- Τροφοδοτικό συστήματος Due Fili Plus 40110:
- Εγχειρίδιο εγκατάστασης και χρήσης

- TAB 5S UP 40517 series video entryphone(s)
  - Video entryphone
  - Video entryphone fixing plate
  - Bag with two fixing screws
- Entrance panel (40170), complete with 1 call button (40171)
  - Two push button kit (40172) for the possible expansion of the outdoor station to two call buttons.
  - Bag with three screws and wall plugs for surface mounting.
- Due Fili Plus system power supply unit 40110:
- Installation and user manual

- Videohaustelefon/e der Serie TAB 5S UP 40517
  - Videohaustelefon
  - Befestigungsplatte des Videohaustelefons
  - Beutel mit zwei Befestigungsschrauben
- Klingeltabelle (40170), komplett mit 1 Ruftaste (40171)
  - 2-Tasten-Set (40172) für die etwaige Erweiterung der Außenstelle auf zwei Ruftasten.
  - Beutel mit drei Schrauben und Dübeln zur Wandbefestigung.
- Netzteil für das System Due Fili Plus 40110:
- Installations- und Bedienungsanleitung

- Videoporteiro(s) série TAB 5S UP 40517
  - Videoporteiro
  - Placa de fixação do videoporteiro
  - Saco com dois parafusos de fixação
- Botoneira externa (40170), completa com 1 botão de chamada (40171)
  - Kit de dois botões (40172) para a eventual expansão do posto externo de dois botões de chamada.
  - Saco com três parafusos e buchas para fixação na parede.
- Alimentador de sistema Due Fili Plus 40110:
- Manual de instalação e utilização

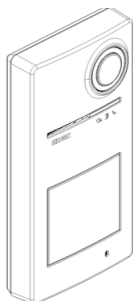
• جهاز/أجهزة إنتركم بالفيديو سلسلة TAB 5S UP 40517

- جهاز إنتركم بالفيديو
- صفحة تثبيت الجهاز الإنتركم بالفيديو
- كيس يحتوي على برغي تثبيت

- لوحة مندخل خارجية (40170)، كاملة مع زر اتصال واحد (40171)
- ملقم زررين (40172) لإمكانية توسيع لوحة المندخل إلى زررين للاتصال.
- كيس به ثلاثة براغي ومراسم للتثبيت على الحائط.

• مغذي نظام Due Fili Plus 40110

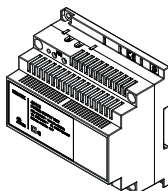
- دليل التركيب والاستخدام



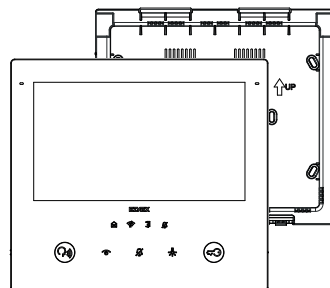
40170 + 40171



40172  
Kit 2 pulsanti  
(Opzionale)



40110



40517

K40517.R

- Videocitofono 40517
- Video entryphone 40517
- Portier-vidéo 40517
- Videohaustelefon 40517

- Videoportero 40517
- Videoporteiro 40517
- Θυροτηλεόραση 40517

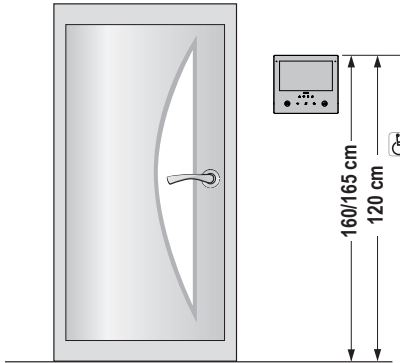
• جهاز إنتركم فيديو 40517

- Dati dimensionali
- Dimensional data

- Dimensions
- Maßangaben

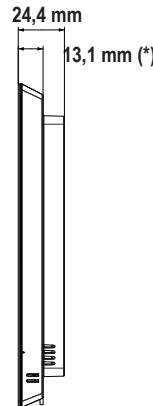
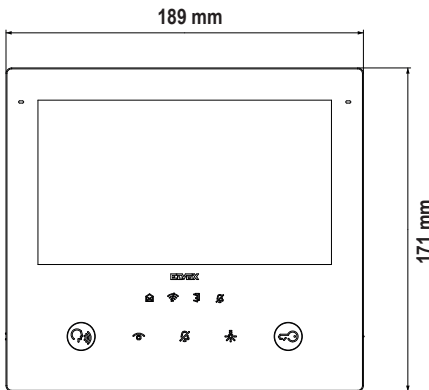
- Medidas
- Dados dimensionais

- Δεδομένα διαστάσεων
- الأبعاد والمقاسات



- Altezza consigliata salvo diversa normativa vigente.
- Recommended height, unless different regulations are specified.
- Hauteur recommandée sauf autre norme en vigueur.
- Empfohlene Höhe, falls die gesetzlichen Vorschriften nichts anderes vorschreiben.
- Altura recomendada salvo normativa vigente diferente
- Altura recomendada, salvo normativa vigente em contrário.
- Συνιστώμενο ύψος εκτός εάν ισχύει διαφορετική νομοθεσία.

• الارتفاع الموصى به ما لم تكن هناك تشريعات تنص على غير ذلك.



- (\*) Spessore del dispositivo installato a semi incasso con scatola dedicata (40591).  
 Device thickness installed semi-flush mounting with dedicated box (40591).  
 Épaisseur du dispositif à semi-encastrement avec boîte dédiée (40591).  
 Stärke des in Halbeinbau installierten Geräts mit dedizierter Dose (40591).  
 Espesor del dispositivo montado semi-emprotrado con caja específica (40591).  
 Espessura do dispositivo instalado no modo de semi-embeber com caixa dedicada (40591).  
 Πάχος μηχανισμού ημικαλυπτικής εγκατάστασης με ειδικό κουτί (40591).  
 سماكة الجهاز المثبت بنظام شبه التركيب بعلبة مخصصة لذلك (40591).



- Si consiglia di installare il dispositivo facendo attenzione a non esporlo a fonti dirette di illuminazione in modo da evitare fastidiosi fenomeni di riflessione sulla superficie dello schermo LCD.
- The device should be installed while taking care not to expose it to direct sources of light so as to avoid annoying glare on the surface of the LCD screen.
- Il est conseillé d'installer le dispositif en ayant soin de ne pas l'exposer directement à une source d'éclairage afin d'éviter tout reflet sur l'écran LCD.
- Das Gerät sollte keiner direkten Beleuchtung ausgesetzt werden, um störende Spiegelungen auf dem LCD-Bildschirm zu vermeiden.

- Se recomienda montar el dispositivo comprobando que no quede expuesto a fuentes directas de iluminación para evitar molestos fenómenos de reflexión en la superficie de la pantalla LCD.
- É aconselhável instalar o dispositivo tendo o cuidado de não o expor a fontes diretas de iluminação de modo a evitar os incómodos fenómenos de reflexo na superfície do ecrã LCD.
- Συνιστάται η εγκατάσταση του μηχανισμού με ιδιαίτερη προσοχή ώστε να προστατεύεται από πηγές άμεσου φωτισμού και να αποφεύγονται τα ενοχλητικά φαινόμενα αντανάκλασης στην επιφάνεια της οθόνης LCD.

• يُنصح بتركيب الجهاز مع الحرص على عدم تعريضه لمصادر الإضاءة المباشرة بحيث يتم تحاشي ظواهر الانعكاس الضوئي المزعجة على أسطح الشاشة LCD.

## K40517.R

**• Installazione**  
**• Installation**
**• Installation**  
**• Installation**
**• Montaje**  
**• Instalação**
**• Εγκατάσταση**
**• التركيب**


- L'installazione deve essere effettuata da personale qualificato con l'osservanza delle disposizioni regolanti l'installazione del materiale elettrico in vigore nel paese dove i prodotti sono installati.
- Installation should be carried out by qualified personnel in compliance with the current regulations regarding the installation of electrical equipment in the country where the products are installed.
- L'installation doit être confiée à des techniciens qualifiés et effectuée dans le respect des dispositions réglant.
- Die Installation muss durch Fachpersonal gemäß den im

Anwendungsland des Produkts geltenden Vorschriften zur Installation elektrischen Materials erfolgen.

- El montaje debe ser realizado por personal cualificado cumpliendo con las correspondientes disposiciones en vigor.
- A instalação deve ser efetuada por pessoal qualificado de acordo com as disposições que regulam a instalação de material elétrico, vigentes no país em que os produtos são instalados.
- Η εγκατάσταση πρέπει να πραγματοποιείται από εξειδικευμένο προσωπικό σύμφωνα με τις ισχύουσες ρυθμιστικές διατάξεις.

• يجب أن تتم عملية التركيب من قبل فنيين متخصصين ومعتمدين مع الالتزام بالقواعد التشريعات المنظمة لهذا الأمر

**Possibilità di installazione:**

- A parete con viti e tasselli, diametro 6 (non forniti).
- Installazione su scatola:
  - Scatola semi-incasso 40591
  - Scatola circolare (Vimar V71701)
  - Scatola rettangolare 3 moduli (Vimar V71303, V71703) in verticale o orizzontale.
  - Scatola quadrata British standard.
  - Scatole 720E, 7249 (con accessorio 40196)
  - Scatole 6149, V71318, V71718 (con accessorio 755S)
- Da tavolo: con accessorio base da tavolo 40596.

**Installations possibles :**

- En saillie avec vis et goujons, diamètre 6 (non compris).
- Installation sur boîte :
  - Boîte de semi-encastrement 40591
  - Boîte ronde (Vimar V71701)
  - Boîte rectangulaire 3 modules (Vimar V71303, V71703), pose verticale ou horizontale.
  - Boîte carrée standard britannique.
  - Boîtes 720E, 7249 (avec accessoire 40196)
  - Boîtes 6149, V71318, V71718 (avec accessoire 755S)
- De table : avec accessoire base de table 40596.

**Possibilidades de montaje:**

- De superficie con tacos y tornillos, diámetro 6 (no suministrados).
- Montaje en caja:
  - Caja semi-empotrada 40591
  - Caja redonda (Vimar V71701)
  - Caja rectangular 3 módulos (Vimar V71303, V71703) in verticale o horizontal.
  - Caja cuadrada estándar británico.
  - Cajas 720E, 7249 (con accesorio 40196)
  - Cajas 6149, V71318, V71718 (con accesorio 755S)
- De sobremesa: con accesorio de sobremesa 40596.

**Δυνατότητα εγκατάστασης:**

- Επιτοίχια, με βίδες και ούπα, διαμέτρου 6 (δεν παρέχονται).
- Εγκατάσταση σε κουτί:
  - Ημιχωνευτό κουτί 40591
  - Στρογγυλό κουτί (Vimar V71701)
  - Ορθογώνιο κουτί 3 στοιχείων (Vimar V71303, V71703) κατακόρυφα ή οριζόντια.
  - Τετράγωνο κουτί βρετανικού προτύπου.
  - Κουπία 720E, 7249 (με εξάρτημα 40196)
  - Κουπία 6149, V71318, V71718 (με εξάρτημα 755S)
- Επιτραπέζια: με εξάρτημα επιτραπέζιας βάσης 40596.

**Installation possibilities:**

- Surface mounting with screws and plugs, diameter 6 (not supplied).
- Installation in mounting box:
  - Semi-flush mounting box 40591
  - Round mounting box (Vimar V71701)
  - Vertical or horizontal rectangular mounting box with 3 modules (Vimar V71303, V71703).
  - British standard square mounting box.
  - Mounting boxes 720E, 7249 (with accessory 40196)
  - Mounting boxes 6149, V71318, V71718 (with accessory 755S)
- Desktop mounting: with desktop base accessory 40596.

**Installationsmöglichkeiten:**

- Aufputz-Installation mit Schrauben und Dübeln, Durchmesser 6 (nicht beigelegt).
- Installation in Dose:
  - Halbeinbau-Dose 40591
  - Runde Dose (Vimar V71701)
  - Rechteckige 3-Modul-Dose (Vimar V71303, V71703) vertikal oder horizontal.
  - Quadratische Dose British Standard.
  - Dosen 720E, 7249 (mit Zubehör 40196)
  - Dosen 6149, V71318, V71718 (mit Zubehör 755S)
- Als Tischgerät: mit Tischzubehör 40596.

**Possibilidade de instalação:**

- Na parede com parafusos e buchas, diámetro 6 (não fornecidos).
- Instalação em caixa:
  - Caixa de semi-embeber 40591
  - Caixa circular (Vimar V71701)
  - Caixa rectangular 3 módulos (Vimar V71303, V71703) na vertical ou horizontal.
  - Caixa quadrada British standard.
  - Caixas 720E, 7249 (com acessório 40196)
  - Caixas 6149, V71318, V71718 (com acessório 755S)
- De mesa: com acessório base de mesa 40596.

**إمكانات التركيب:**

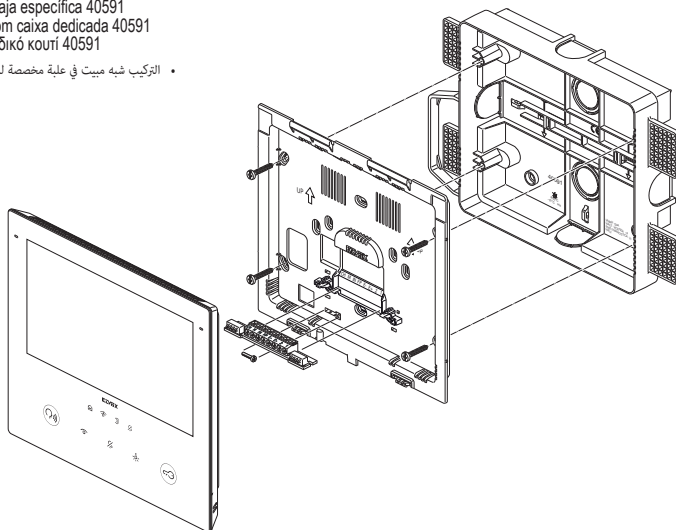
- تركيب حائطي ببراغي ومراسي براغي، قطر 6 (لا تأتي مع الجدران).
- تركيب على علية:
  - علية شبه مبيئة التركيب 40591
  - علية دائرية (Vimar V71701)
  - علية مستطيلة الشكل 3 وحدات (Vimar V71303, V71703) رأسيًا أو أفقيًا.
  - علية مربعة British قياسية.
  - علب 720E, 7249 (مع إكسسوار 40196)
  - علب 6149, V71318, V71718 (مع إكسسوار 755S)
- على طاولة: بإكسسوار قاعدة تثبيت على طاولة 40596.



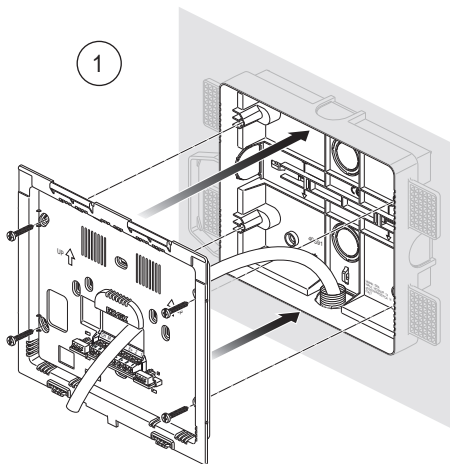
K40517.R

- Installazione semi incasso con scatola dedicata 40591
- Example of fixing on box 40591
- Installation de semi-encastrement avec boîte dédiée 40591
- Halbeinbau-Installation mit dedizierter Dose 40591
- Montaje semi-empotrado con caja especifica 40591
- Instalação de semi-embeber com caixa dedicada 40591
- Ημιχωρευτή εγκατάσταση με ειδικό κουτί 40591

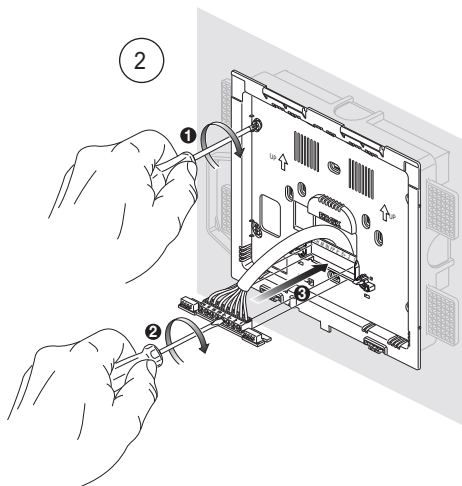
• التركيب شبه مبيت في علبه مخصصة لذلك 40591 •



1



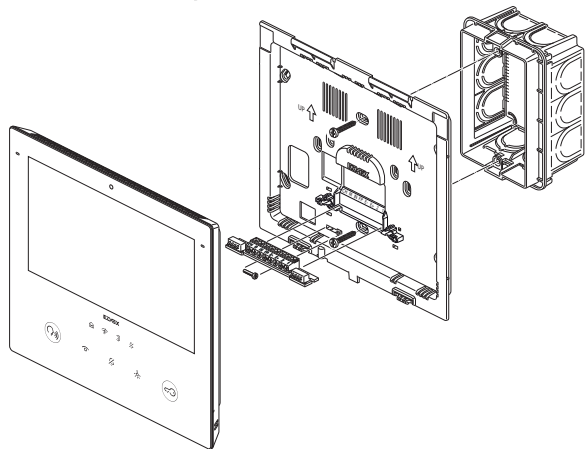
2



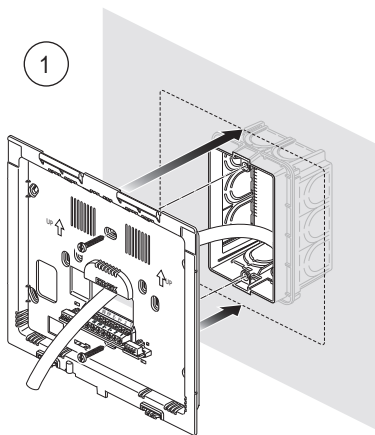
**K40517.R**

- Installazione a parete con fissaggio su scatola 3 moduli verticale (Vimar V71303)
- Example of fixing on vertical mounting box with 3 modules (Vimar V71303)
- Installation en saillie avec fixation sur boîte 3 modules verticale (Vimar V71303)
- Halbeinbau-Installation mit dedizierter Dose V71303)
- Montaje de superficie con fijación en caja vertical de 3 módulos (Vimar V71303)
- Instalação na parede com fixação em caixa de 3 módulos vertical (Vimar V71303)
- Επιτοίχια εγκατάσταση με στερέωση σε κατακόρυφο κουτί 3 στοιχείων (Vimar V71303)

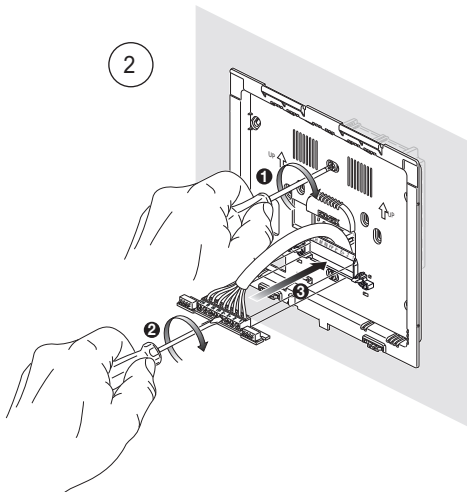
(V71303 Vimar) التركيب على الحائط بتثبيت في علبة بـ 3 وحدات عمودية

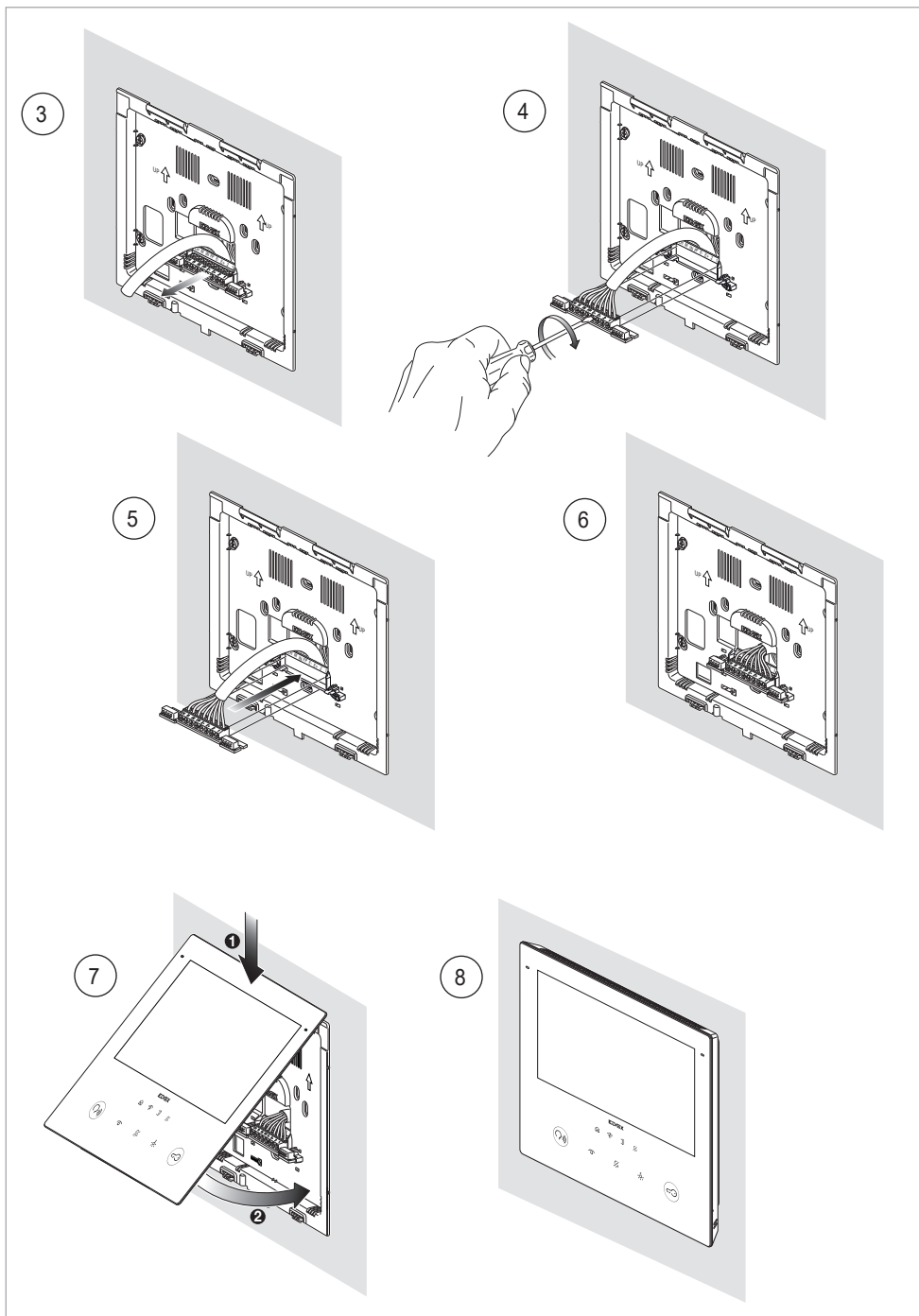


1



2

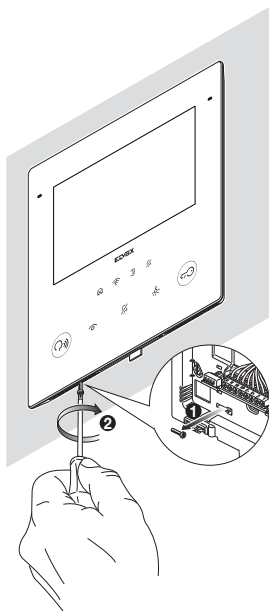




K40517.R

- Vite antimanomissione
- Tamper protection screw
- Vis anti-effraction
- Manipulationsschutz-Schraube
- Tornillo antivandálico
- Parafusos anti-violação
- Βίδα προστασίας από δολιοφθορά

• برغي الحماية من العبث

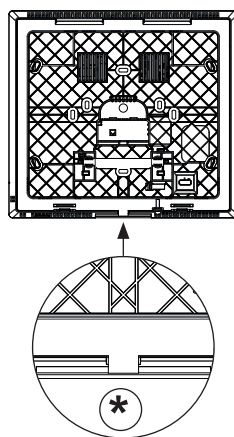
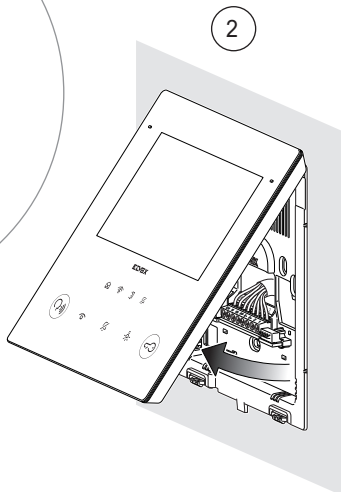
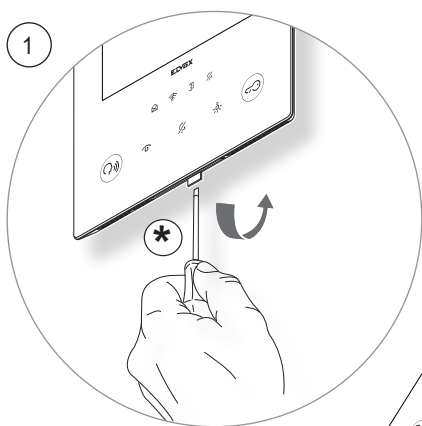


- Smontaggio
- Disassembly

- Démontage
- Ausbau

- Desmontaje
- Desmontagem

- Αποσυναρμολόγηση
- الفك



## K40517.R

• **Dati tecnici**• **Technical data**• **Caractéristiques techniques**

- Display 7", 16,8 milioni di colori, risoluzione 1024x600, ratio 16:9, touch-screen capacitivo.
- Tastiera capacitiva a sfioramento con simboli retroilluminati.
- Livello minimo di segnale video sul bus in ricezione: -20dBm
- Wi-Fi:
  - Bande di frequenza: 802.11 b,g,n, 2,4 GHz
  - Range di frequenza: 2400-2483,5 MHz
  - Potenza RF trasmessa: < 100 mW (20 dBm)
- Assorbimento: in standby 58 mA; corrente massima 480 mA
- Classe ambientale: Classe A1 (uso interno)
- Grado di protezione IP30
- Temperatura di funzionamento: (-5°) – (+40) °C (uso interno)
- Umidità ambiente operativo: 10 / 80% (senza condensa)
- Alimentazione:
  - da alimentatore supplementare 6923 (morsetti E+, E-)
  - da BUS morsetti 1, 2 - tensione nominale 28 V DC

- Écran tactile capacitif 7 pouces, 16,8 millions de couleurs, résolution 1024x600, 16/9.
- Clavier capacitif à effleurement avec symboles rétroéclairés.
- Niveau minimum du signal vidéo sur le bus en réception : - 20 dBm
- Wi-Fi :
  - Bandes de fréquence : 802.11 b, g, n, 2,4 GHz
  - Gamme de fréquence : 2400-2483,5 MHz
  - Puissance RF transmise : < 100 mW (20 dBm)
- Absorption : en état de veille 58 mA ; courant maximum 480 mA
- Classe environnementale : A1 (usage intérieur)
- Indice de protection IP30
- Température de fonctionnement : (-5° C) – (+40) °C (usage intérieur)
- Humidité ambiante de service : 10 / 80% (sans condensation)
- Alimentation :
  - par alimentation supplémentaire 6923 (bornes E+, E-)
  - via BUS bornes 1, 2 - tension nominale 28 Vcc

- Pantalla 7", 16,8 millones de colores, resolución 1024x600, relación 16:9, pantalla táctil capacitiva.
- Teclado capacitivo táctil con símbolos retroiluminados.
- Nivel mínimo de señal vídeo en el bus durante la recepción: -20 dBm
- Wi-Fi:
  - Bandas de frecuencia: 802.11 b,g,n, 2,4 GHz
  - Rango de frecuencia: 2400-2483,5 MHz
  - Potencia RF transmitida: < 100 mW (20 dBm)
- Absorción: en stand-by 58 mA; corriente máxima 480 mA
- Clase medioambiental: Clase A1 (uso interno)
- Grado de protección IP30
- Temperatura de funcionamiento: (-5) – (+40) °C (uso interno)
- Humedad ambiente operativo: 10 / 80% (sin condensación)
- Alimentación:
  - por alimentador adicional 6923 (bornes E+, E-)
  - por BUS bornes 1, 2 - tensión nominal 28 Vcc

- Θόνη 7" 16,8 εκατομμύρια χρωμάτων, ανάλυση 1024x600, αναλογία 16:9, χωρητική οθόνη αφής.
- Χωρητικό πληκτρολόγιο αφής με σύμβολα με οπίσθιο φωτισμό.
- Ελάχιστο επίπεδο σήματος εικόνας στο bus στη λήψη: -20dBm
- Wi-Fi:
  - Ζώνες συχνότητων: 802.11 b,g,n, 2,4 GHz
  - Εύρος συχνότητας: 2400-2483,5 MHz
  - Μεταδιδόμενη ισχύς RF: < 100 mW (20 dBm)
- Απορρόφηση: σε κατάσταση αναμονής 58 mA, μέγιστο ρεύμα 480 mA
- Περιβαλλοντική κατηγορία: Κατηγορία A1 (εσωτερική χρήση)
- Βαθμός προστασίας IP30
- Θερμοκρασία λειτουργίας: (-5°) – (+40)°C (εσωτερική χρήση)
- Υγρασία περιβάλλοντος λειτουργίας: 10 / 80% (χωρίς συμπύκνωση)
- Τροφοδοσία:
  - από συμπληρωματικό τροφοδοτικό 6923 (επαφές κλέμας E+, E-)
  - από BUS επαφών κλέμας 1, 2 - ονομαστική τάση 28 V DC

• **Technische Daten**• **Datos técnicos**• **Dados técnicos**• **Τεχνικά χαρακτηριστικά**• **البيانات الفنية**

- 7" Display, 16,8 million colours, 1024x600resolution, ratio of 16:9, capacitive touch screen.
- Capacitive touch keypad with backlit symbols.
- Minimum video signal level on the bus for reception: -20dBm
- Wi-Fi:
  - Frequency bands: 802.11 b,g,n, 2,4 GHz
  - Frequency range: 2400-2483,5 MHz
  - RF transmission power: < 100 mW (20 dBm)
- Absorption in standby 58 mA; maximum current 480 mA
- Ambient class: Class A1 (indoor use)
- IP30 protection degree
- Operating temperature: (-5°) – (+40) °C (indoor use)
- Operating environment humidity: 10 / 80% (non-condensing)
- Power supply:
  - from additional power supply unit 6923 (terminals E+, E-)
  - from BUS terminals 1, 2 - rated voltage 28 V DC

- 7"-Display mit 16,8 Millionen Farben, Auflösung 1024x600, Verhältnis 16:9, kapazitivem Touchscreen.
- Kapazitivem Touch-Tastatur mit hinterleuchteten Symbolen.
- Min. Videosignalpegel auf Bus bei Empfang: -20dBm
- WLAN:
  - Frequenzband: 802.11 b,g,n, 2,4 GHz
  - Frequenzbereich: 2400-2483,5 MHz
  - Übertragene Funkleistung: < 100 mW (20 dBm)
- Stromaufnahme: in Standby 58 mA; max. Strom 480 mA
- Umweltklasse: Klasse A1 (Innenbereiche)
- Schutzart IP30
- Betriebstemperatur: (-5°) – (+40) °C (Innenbereich)
- Feuchtigkeit Betriebsumgebung: 10 / 80% (ohne Kondensation)
- Versorgung:
  - durch Zusatznetzteil 6923 (Klemmen E+, E-)
  - über BUS Terminal 1, 2 - Nennspannung 28 V DC

- Display de 7", 16,8 milhões de cores, resolução 1024x600, rácio 16:9, touch-screen capacitivo.
- Teclado capacitivo sensível ao toque com símbolos retroiluminados.
- Nivel mínimo de sinal vídeo no bus na recepção: -20dBm
- Wi-Fi:
  - Bandas de frequência: 802.11 b,g,n, 2,4 GHz
  - Intervalo de frequência: 2400-2483,5 MHz
  - Potência RF transmitida: < 100 mW (20 dBm)
- Consumo: em standby 58 mA; corrente máxima 480 mA
- Classe ambiental: Classe A1 (uso interno)
- Grau de proteção IP30
- Temperatura de funcionamento: (-5°) – (+40) °C (uso interno)
- Humidade do ambiente operativo: 10 / 80% (sem condensação)
- Alimentação:
  - de alimentador suplementar 6923 (terminais E+, E-)
  - de BUS terminais 1, 2 - tensão nominal 28 V DC

• شاشة 7" بدقة 16,8 مليون لون، دقة عرض 1024x600، نسبة 16:9، شاشة سوعية تعمل باللمس.

• لوحة مفاتيح سوعية تعمل باللمس بها رموز خلفية الإضاءة.

• الحد الأدنى لمستوى إشارة الفيديو على الناقل المستلم: -20dBm

• Wi-Fi:

- نطاقات التردد: 802.11 b,g,n, 2,4 - ميغاهرتز

- نطاق التردد: 2400-2483,5 - ميغاهرتز

- قوة نطاق التردد المرسل: < 100 ميلي واط (20 ديسيبل ميلي واط)

• قوة الامتصاص الكهربائي التشغيلي للجهاز: في وضعية الاستعداد STAND-BY 55 ميلي أمبير؛ الحد الأقصى لقوة التيار 420 ميلي أمبير

• الفئة البيئية: الفئة A1 (الاستخدام الداخلي)

• درجة الحماية IP30

• حرارة التشغيل: (-5) - (درجات مئوية) - (+40) درجة مئوية (الاستخدام الداخلي)

• مستوى رطوبة مكان التشغيل: 10 / 80% (دون تكثفات)

• التغذية التشغيلية:

- من مزود طاقة إضافي 6923 (أطراف التوصيل E+, E-)

- من ناقل BUS أطراف التوصيل 1, 2 - الجهد الاسمي 28 فولت تيار مستمر

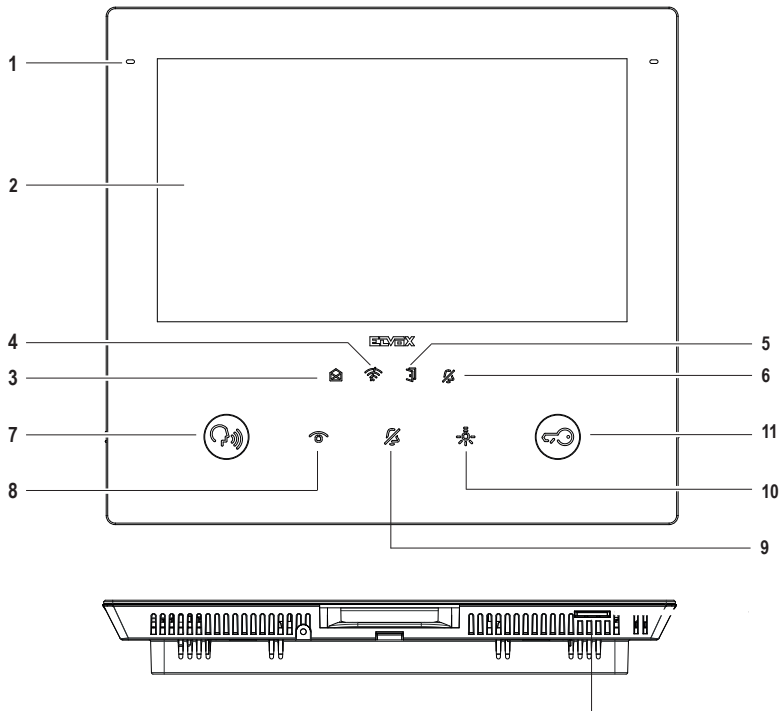
K40517.R

• Vista frontale  
• Front view

• Vue de face  
• Frontansicht

• Vista frontal  
• Vista frontal

• Μπροσινή πλευρά  
• زاوية رؤية أمامية



Alloggiamento per micro SD Card  
MicroSD card housing  
Logement pour micro SD Card  
MicroSD-Kartensteckplatz  
Alojamiento para microtarjeta SD  
Compartimento para Cartão micro SD  
Υποδοχή για κάρτα micro SD  
مقر بطاقة الذاكرة الدقيقة  
SD Card

Caratteristiche microSD card:

- Capacità microSD card: da 4 a 64 GB.
- Tipologia microSD card: SDHC o SDXC.
- Tipologia di file system: FAT32, exFAT, ext4.

Caractéristiques de la microSD card :

- Capacité microSD card : de 4 à 64 Go.
- Type microSD card : SDHC ou SDXC.
- Type de système de fichiers : FAT32, exFAT, ext4.

Características de la microtarjeta SD:

- Capacidad: de 4 a 64 GB.
- Tipo: SDHC o SDXC.
- Tipo de sistema de archivos: FAT32, exFAT, ext4.

Χαρακτηριστικά κάρτας micro SD:

- Χωρητικότητα κάρτας micro SD: από 4 έως 64 GB.
- Τύπος κάρτας micro SD: SDHC ή SDXC.
- Τύπος συστήματος αρχείων: FAT32, exFAT, ext4.

MicroSD card specifications:

- MicroSD card capacity: 4 to 64 GB.
- MicroSD card type: SDHC or SDXC.
- File system type: FAT32, exFAT, ext4.

Merkmale der microSD-Karte:

- Kapazität der microSD-Karte: von 4 bis 64 GB.
- microSD-Kartentyp: SDHC oder SDXC.
- Dateisystemtyp: FAT32, exFAT, ext4.

Características do cartão micro SD:

- Capacidade do cartão micro SD: de 4 a 64 GB.
- Tipo de cartão micro SD: SDHC ou SDXC.
- Tipo de sistema de ficheiros: FAT32, exFAT, ext4.

• مواصفات بطاقة الذاكرة الدقيقة SD Card: من 4 إلى 64 جيجابايت.  
• نوع بطاقة الذاكرة الدقيقة SD Card: SDHC أو SDXC.  
• نوع نظام الملف: FAT32, exFAT, ext4.

## K40517.R

- 1 - Microfono
- 2 - Display da 7" a 16.8 milioni di colori, risoluzione 1024x600, ratio 16:9, touch-screen capacitivo.

**Segnalazioni (retroilluminazione bianca):**

- 3 - Nuove notifiche e messaggi
- 4 - Mancanza di connettività
- 5 - Porta aperta / Stato funzione studio professionale
- 6 - Esclusione Suoneria / Non disturbare

**Nota:** Quando la retroilluminazione è spenta, il simbolo non è visibile. L'intensità della retroilluminazione è regolabile per l'insieme delle segnalazioni. Questa regolazione è indipendente dall'intensità della retroilluminazione dei tasti capacitivi. Le segnalazioni possono essere disabilitate (spegnendo la retroilluminazione) tramite impostazione utente.

- 1 - Microphone
- 2 - Écran tactile capacitif 7 pouces à 16,8 millions de couleurs, résolution 1024x600, 16/9.

**Signalisations (rétroéclairage blanc) :**

- 3 - Nouvelles notifications et messages
- 4 - Absence de connectivité
- 5 - Porte ouverte / État fonction bureau/cabinet
- 6 - Exclusion Sonnerie / Ne pas déranger

**Remarque :** Lorsque le rétroéclairage est éteint, le symbole n'est pas visible. L'intensité du rétroéclairage est réglable pour l'ensemble des signalisations. Ce réglage est indépendant de l'intensité du rétroéclairage des touches capacitives. L'utilisateur peut désactiver les signalisations (en éteignant le rétroéclairage).

- 1 - Micrófono
- 2 - Pantalla de 7", 16,8 millones de colores, resolución 1024x600, relación 16:9, pantalla táctil capacitiva.

**Señalizaciones (retroiluminación blanca):**

- 3 - Nuevas notificaciones y mensajes
- 4 - Falta de conectividad
- 5 - Puerta abierta / Estado función Bufete profesional
- 6 - Exclusión del timbre / No molesten

**Nota:** cuando la retroiluminación está apagada, el símbolo no es visible. La intensidad de la retroiluminación es regulable para el conjunto de las señalizaciones. Esta regulación es independiente de la intensidad de la retroiluminación de las teclas capacitivas. Las señalizaciones se pueden deshabilitar (apagando la retroiluminación) con la configuración de usuario.

- 1 - Μικρόφωνο
- 2 - Οθόνη 7" 16,8 εκατομμυρίων χρωμάτων, ανάλυση 1024x600, αναλογία 16:9, χωρητική οθόνη αφής.

**Επισημάνσεις (λευκός οπίσθιος φωτισμός):**

- 3 - Νέες ειδοποιήσεις και μηνύματα
- 4 - Απουσία συνδεσιμότητας
- 5 - Ανοικτή πόρτα / Κατάσταση λειτουργίας επαγγελματικού γραφείου
- 6 - Απενεργοποίηση κουδουνιού / Μην ενοχλείτε

**Σημείωση:** Όταν ο οπίσθιος φωτισμός είναι απενεργοποιημένος, το σύμβολο δεν είναι ορατό. Η ένταση του οπίσθιου φωτισμού είναι ρυθμιζόμενη για το σύνολο των επισημάνσεων. Αυτή η ρύθμιση είναι ανεξάρτητη από την ένταση του οπίσθιου φωτισμού των χωρητικών πλήκτρων. Οι επισημάνσεις μπορούν να απενεργοποιηθούν (με απενεργοποίηση του οπίσθιου φωτισμού) μέσω της ρύθμισης χρήστη.

- 1 - Microphone
- 2- 7" Display, 16.8 million colours, 1024x600 resolution, ratio of 16:9, capacitive touch screen.

**Indicators (white backlighting):**

- 3 - New notifications and messages
- 4 - Lack of connectivity
- 5 - Door open / Professional firm function status
- 6 - Ringtone Mute / Do Not Disturb

**Note:** When the backlighting is off, the symbol is not visible. The intensity of the backlighting is adjustable for all indicators. This adjustment is independent of the intensity of the capacitive key backlighting. The indicators can be disabled (by switching off the backlighting) from the user setting.

- 1 - Mikrofon
- 2 - 7"-Display mit 16.8 Millionen Farben, Auflösung 1024x600, Verhältnis 16:9, kapazitivem Touchscreen.

**Anzeigen (weiße Hintergrundbeleuchtung):**

- 3 - Neue Benachrichtigungen und Meldungen
- 4 - Keine Verbindung
- 5 - Tür geöffnet / Funktionsstatus professionelles Büro
- 6 - Ruftonabschaltung / Bitte nicht stören

**Hinweis:** Das Symbol ist bei ausgeschalteter Hintergrundbeleuchtung nicht sichtbar. Die Helligkeit der Hintergrundbeleuchtung kann für die Gesamtheit der Anzeigen eingestellt werden. Diese Regelung ist von der Helligkeit der Hintergrundbeleuchtung für die kapazitiven Tasten unabhängig. Die Anzeigen können mittels Benutzereinstellung (durch Ausschalten der Hintergrundbeleuchtung) deaktiviert werden.

- 1 - Microfone
- 2 - Display de 7" com 16,8 milhões de cores, resolução 1024x600, rácio 16:9, touch-screen capacitivo.

**Sinalizações (retroiluminação branca):**

- 3 - Novas notificações e mensagens
- 4 - Falta de conectividade
- 5 - Porta aberta / Estado da função de gabinete profissional
- 6 - Exclusão da campanha / Não incomodar

**Nota:** Quando a retroiluminação está desligada, o símbolo não é visível. A intensidade da retroiluminação é regulável para o conjunto das sinalizações. Esta regulção é independente da intensidade da retroiluminação das teclas capacitivas. As sinalizações podem ser desabilitadas (desligando a retroiluminação) através das definições do utilizador.

- 1 - ميكروفون
- 2 - شاشة 7" بدقة 16.8 مليون لون، دقة عرض 1024x600، نسبة 16:9، شاشة سعة تعمل باللمس.

الإشارات التنبؤية (إضاءة خلفية بيضاء):

- 3 - تنبيهات جديدة ورسائل
- 4 - قطع التوصليل
- 5 - باب مفتوح / حالة وظيفة المكتب الاحترافي
- 6 - استبعاد نغمة التنبيه / عدم الإزعاج

**ملاحظة:** عندما تكون الإضاءة الخلفية مطفأة فإن الرمز يكون غير مرئي. يمكن ضبط شدة الإضاءة الخلفية لمجموعة إشارات التنبيه جميعها. هذا الضبط مستقل عن شدة الإضاءة الخلفية للأزرار السعوية. يمكن إيقاف إشارات التنبيه (عبر إطفاء الإضاءة الخلفية) من خلال إعدادات ضبط المستخدم.

K40517.R



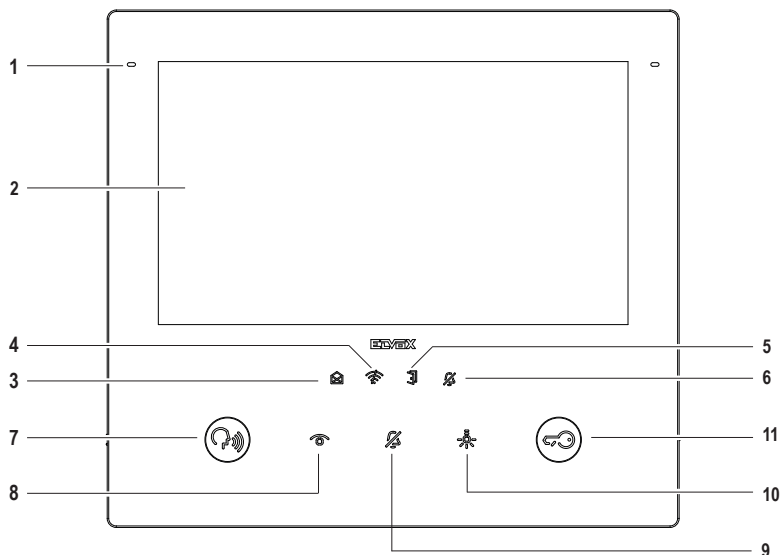
- Funzione di audiofrequenza per protesi acustiche (Teleloop)**  
 Il videocitofono è utilizzabile da parte dei portatori di protesi acustiche. Per un corretto funzionamento dell'apparecchio acustico, fare riferimento al relativo manuale di istruzioni. La presenza di oggetti metallici o apparecchi elettronici, può compromettere la qualità del suono percepito sull'apparecchio acustico.
- Audio frequency function for hearing aids (Teleloop)**  
 The video entryphone can be used by people wearing hearing aids. For correct functioning of the hearing aid, please refer to its instruction manual. Any metal objects or electronic equipment in the vicinity may affect the quality of the sound received by the hearing aid.
- Fonction audiofréquence pour prothèses auditives (Téléboucle)**  
 Le portier-védo est adapté aux porteurs de prothèses auditives. Pour utiliser correctement l'appareil acoustique, consulter son mode d'emploi. La présence d'objets métalliques ou d'appareils électroniques peut compromettre la qualité de la réception sur l'appareil acoustique.
- Tonfrequenz-Funktion für Hörgeräte (Teleschlinge)**  
 Das Videohaustelefon eignet sich für Hörgeräteträger. Für den korrekten Betrieb des Hörgeräts wird auf die entsprechende Bedienungsanleitung verwiesen. Eventuell vorhandene Gegenstände aus Metall oder elektronische Geräte können die am Hörgerät empfangene Tonqualität beeinträchtigen.
- Función de audiofrecuencia para audífonos (transmisor inductivo)**  
 El videoportero puede ser utilizado por personas con audífono. Para el correcto funcionamiento del audífono, consulte el correspondiente manual de instrucciones. La presencia de objetos metálicos o aparatos electrónicos puede perjudicar la calidad del sonido percibido con el audífono.
- Funcão de audiofrequência para próteses auditivas (Teleloop)**  
 O videoporteiro pode ser utilizado pelos portadores de próteses auditivas. Para um funcionamento correto do aparelho auditivo, consulte o respetivo manual de instruções. A presença de objetos metálicos ou aparelhos eletrónicos pode comprometer a qualidade do som recebido no aparelho auditivo.
- Λειτουργία ακουστικής συχνότητας για βοηθήματα ακοής (Teleloop)**  
 Η θύρατηλέωραση μπορεί να χρησιμοποιηθεί από άτομα με βοηθήματα ακοής. Για τη σωστή λειτουργία του βοηθήματος ακοής, ανατρέξτε στο σχετικό εγχειρίδιο οδηγιών. Τα μεταλλικά αντικείμενα ή οι ηλεκτρονικές συσκευές μπορεί να επηρεάσουν την ποιότητα του ήχου που λαμβάνεται από το βοήθημα ακοής.  
 (Teleloop) وظيفة التردد الصوتي للأجهزة الطبية البديلة للسمع يمكن استخدام جهاز الأزرار مع الأجهزة الطبية البديلة للسمع. يمكن تشغيل الجهاز السمعي بالشكل الصحيح أرجع إلى دليل إرشادات الاستخدام الخاص به. يمكن لوجود أجسام معدنية أو أجهزة إلكترونية أن يؤثر سلباً على جودة الصوت المستقبل على أجهزة ضعاف السمع.

• Vista frontale  
• Front view

• Vue de face  
• Frontansicht

• Vista frontal  
• Vista frontal

• Μπροστινή πλευρά  
• زاوية رؤية أمامية



#### Tasti (funzioni di Default):

- 7 - Parla/Ascolta  
- Risponde ad una chiamata  
- Chiude una conversazione
- 8 - Auto-accensione: attiva il posto esterno principale. (\*)
- 9 - Esclusione suoneria
- 10 - Attivazione ausiliaria: attiva il primo relè del sistema 2 fili (Aux 1). (\*)
- 11 - Apertura Porta (Serratura): attiva la serratura del posto esterno. In stato di chiamata o conversazione, attiva la serratura del posto esterno in comunicazione, altrimenti del posto esterno principale. (\*)

**Nota (\*)** : la funzione associata ai tasti Auto-accensione, Attivazione ausiliaria e Apertura Porta possono essere modificate tramite programmazione. Per le funzioni attivabili fare riferimento al manuale uso e configurazione e al software di configurazione.

#### Keys (Default functions):

- 7 - Talk/Listen  
- Answers a call  
- Ends a conversation
- 8 - Self-start: it activates the main outdoor station. (\*)
- 9 - Ringtone mute
- 10 - Auxiliary activation: it activates the first relay of the 2 fili system (Aux 1). (\*)
- 11 - Door Opening (Lock): it activates the outdoor station lock. During a call or conversation, it activates the lock on the outdoor station in communication, otherwise that of the main outdoor station. (\*)

**Note (\*)** : the function associated with the Self-start, Auxiliary activation and Door Opening keys can be modified by programming. For the functions which can be activated, please refer to the configuration software use and configuration manual.



K40517.R

**Touches (fonctions par défaut) :**

- 7 - Parler/Écouter
  - Répondre à un appel
  - Conclure une conversation
- 8 - Auto-allumage, valide le poste extérieur principal. (\*)
- 9 - Exclusion sonnerie
- 10 - Activation auxiliaire : valide le premier relais du système 2 fili (Aux 1). (\*)
- 11 - Ouverture Porte (Gâche) : active la gâche du poste extérieur. En condition d'appel ou de conversation, active la gâche du poste extérieur en communication, sinon celle du poste extérieur principal. (\*)

**Remarque (\*)** : les fonctions associées aux touches Auto-allumage, Activation auxiliaire et Ouverture Porte peuvent être modifiées à travers une programmation. Pour les fonctions activables, consulter le manuel d'utilisation et de configuration et utiliser le logiciel de configuration.

**Botones (funciones predeterminadas):**

- 7 - Hablar/Escuchar
  - Contestar una llamada
  - Finalizar una conversación
- 8 - Autoencendido: activa el aparato externo principal. (\*)
- 9 - Exclusión del timbre
- 10 - Activación auxiliar: activa el primer relé del sistema 2 hilos (Aux 1). (\*)
- 11 - Abrepuertas (Cerradura): activa la cerradura del aparato externo. En estado de llamada o conversación, activa la cerradura del aparato externo en comunicación o bien del aparato externo principal. (\*)

**Nota (\*)** : la función asociada a los botones Autoencendido, Activación auxiliar y Abrepuertas se puede modificar con la programación. Para las funciones activables, consulte el manual de uso y configuración y el software de configuración.

**Πλήκτρα (προεπιλεγμένες λειτουργίες):**

- 7 - Ομιλία/Ακρόαση
  - Απαντά σε μια κλήση
  - Τερματίζει μια συνομιλία
- 8 - Αυτόματη ενεργοποίηση: ενεργοποιεί τον κύριο εξωτερικό σταθμό. (\*)
- 9 - Απενεργοποίηση κωδουonium
- 10 - Βοηθητική ενεργοποίηση: ενεργοποιεί το πρώτο ρελέ του συστήματος 2 fili (Aux 1). (\*)
- 11 - Άνοιγμα πόρτας (κλειδαριά): ενεργοποιεί την κλειδαριά του εξωτερικού σταθμού. Στην κατάσταση κλήσης ή συνομιλίας, ενεργοποιεί την κλειδαριά του εξωτερικού σταθμού που βρίσκεται σε φάση επικοινωνίας, διαφορετικά του κύριου εξωτερικού σταθμού. (\*)

**Σημείωση (\*)** : η λειτουργία που έχει αντιστοιχιστεί στα πλήκτρα αυτόματης ενεργοποίησης, βοηθητικής ενεργοποίησης και ανοίγματος πόρτας μπορεί να τροποποιηθεί μέσω προγραμματισμού. Για τις λειτουργίες που μπορούν να ενεργοποιηθούν, ανατρέξτε στο εγχειρίδιο χρήσης και διαμόρφωσης και στο λογισμικό διαμόρφωσης.

**Tasten (Standardfunktionen):**

- 7 - Sprechen/Hören
  - Anruf entgegennehmen
  - Gespräch beenden
- 8 - Selbststeinschaltung: aktiviert die Haupt-Außenstelle. (\*)
- 9 - Ruftonabschaltung
- 10 - Zusatzaktivierung: aktiviert das erste Relais des Systems 2 Fili (Aux 1). (\*)
- 11 - Türöffner (Schloss): aktiviert den Türöffner der Außenstelle. Aktiviert im Ruf- oder Gesprächsstatus den Türöffner der in Kommunikation befindlichen Außenstelle, ansonsten die Haupt-Außenstelle. (\*)

**Hinweis (\*)** : die Funktion der Tasten Selbststeinschaltung, Zusatzaktivierung und Türöffner kann mittels Programmierung geändert werden. Für die aktivierbaren Funktionen wird auf die Bedienungs- und Konfigurationsanleitung und die Konfigurationssoftware verwiesen.

**Teclas (funções por defeito):**

- 7 - Falar/Escutar
  - Atender uma chamada
  - Encerrar uma conversação
- 8 - Auto-acendimento: ativa o posto externo principal. (\*)
- 9 - Exclusão da campainha
- 10 - Ativação auxiliar: ativa o primeiro relé do sistema 2 fili (Aux. 1). (\*)
- 11 - Abertura da Porta (Trinco): ativa o trinco do posto externo. No estado de chamada ou de conversação, ativa o trinco do posto externo em comunicação, senão, do posto externo principal. (\*)

**Nota (\*)** : a função associada às teclas de Auto-acendimento, Ativação auxiliar e Abertura da Porta podem ser modificadas através de uma programação. Para as funções ativáveis, consulte o manual de uso e configuração e o software de configuração.

الأزرار (وظائف تشغيلية افتراضية):

- 7 - التحدث/الاستماع
  - الرد على مكالمة هاتفية
  - إنهاء محادثة هاتفية
- 8 - الإشعال الذاتي: يفعل وحدة الاستخدام الخارجية الرئيسية. (\*)
- 9 - استبعاد نغمة التنبية
- 10 - تفعيل مساعد: يفعل المرحل الكهربائي الأول للنظام 2 سلك (Aux 1). (\*)
- 11 - فتح الباب (القفل): يفعل قفل وحدة الاستخدام الخارجية. في حالة المكالمة الهاتفية أو المحادثة، يتم تفعيل قفل وحدة الاستخدام الخارجية أثناء الاتصال وإلا يتم تفعيل قفل وحدة الاستخدام الخارجية الرئيسية. (\*)

**ملاحظة (\*)** : الوظيفة التشغيلية المرادطة بأزرار الإشعال الذاتي و التفعيل التشغيلي المساعد و فتح الباب يمكن تعديلها من خلال البرمجة. بالنسبة للوظائف التشغيلية القابلة للتفعيل يُرجى الاستدلال بدليل الاستخدام وضبط الإعدادات وبرنامج الضبط والتهيئة.

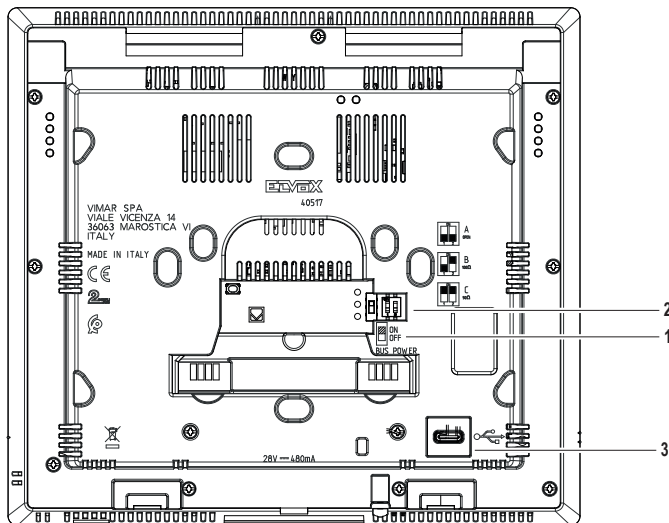
K40517.R

- Vista retro
- Rear view

- Face arrière
- Rückansicht

- Vista posterior
- Vista traseira

- Πίσω πλευρά
- زاوية رؤية خلفية



- 1 - Abilitazione alimentazione da BUS (\*)  
**OFF** = Alimentazione tramite alimentatore supplementare (6923).  
**ON** = Alimentazione tramite BUS.
- 2 - Terminazione Bus Due Fili Plus (Dip Switch di configurazione)

- 1 - Enabling power supply from BUS (\*)  
**OFF** = Power supply via additional power supply unit (6923).  
**ON** = Power supply via BUS.
- 2 - Due Fili Plus Bus termination (Configuration Dip Switch)

TABELLA SWITCH

	<b>A</b> = Il cavo del BUS entra nei morsetti 1, 2 e prosegue ad un altro posto interno
	<b>B</b> = Il cavo BUS con impedenza caratteristica di 100 Ohm (cavo Elvox 732I o 732H) entra nei morsetti 1, 2 ed il montante si ferma nel posto interno
	<b>C</b> = Il cavo BUS con impedenza caratteristica di 50 Ohm (cavo Cat.5 o Cat.6 con i doppiini accoppiati) entra nei morsetti 1, 2 ed il montante si ferma nel posto interno

SWITCH TABLE

	<b>A</b> = the BUS cable enters terminals 1, 2 and continues to another indoor station
	<b>B</b> = The BUS cable with a characteristic impedance of 100 Ohms (Elvox 732I or 732H cable) enters terminals 1, 2 and the riser stops in the indoor station
	<b>C</b> = The BUS cable with characteristic impedance of 50 Ohms (Cat. 5 or Cat. 6 twisted pair cable) enters terminals 1, 2 and the riser stops in the indoor station

- 3 - Connettore (receptacle) USB type C: interfaccia di connessione ad un PC per la configurazione e/o aggiornamento firmware tramite il software SaveProg.

- 3 - Connector (receptacle) USB type C: connection interface with a PC for configuration and/or updating of firmware via the SaveProg software.

K40517.R

- 1 - Validation alimentation via BUS (\*)  
**OFF** = Alimentation supplémentaire (6923).  
**ON** = Alimentation via BUS.
- 2 - Terminaison Bus Due Fili Plus (Dip-Switch de configuration)

TABLEAU SWITCH	
	<b>A</b> = Le câble du BUS arrive aux bornes 1, 2 puis se dirige vers un autre poste intérieur
	<b>B</b> = Le câble BUS avec une impédance caractéristique de 100 ohms (câble Elvox 7321 ou 732H) arrive aux bornes 1, 2 et la colonne montante s'arrête au poste intérieur
	<b>C</b> = Le câble BUS avec une impédance caractéristique de 50 ohms (câble cat. 5 ou cat. 6 à paires torsadées) arrive aux bornes 1, 2 et la colonne montante s'arrête au poste intérieur

- 3 - Connecteur (réceptacle) USB type C : interface de connexion à un ordinateur pour la configuration et/ou la mise à jour firmware à l'aide du logiciel SaveProg.

- 1 - Habilitación de la alimentación por BUS (\*)  
**OFF** = Alimentación mediante alimentador adicional (6923).  
**ON** = Alimentación mediante BUS.
- 2 - Terminación Bus Due Fili Plus (conmutador DIP de configuración)

TABLA DE LOS CONMUTADORES DIP	
	<b>A</b> = El cable del BUS entra en los bornes 1, 2 y continúa hasta otro aparato interno
	<b>B</b> = El cable BUS con impedancia característica de 100 ohmios (cable Elvox 7321 o 732H) entra en los bornes 1, 2 y el montante termina en el aparato interno
	<b>C</b> = El cable BUS con impedancia característica de 50 ohmios (cable Cat.5 o Cat.6 con los cables de pares acoplados) entra en los bornes 1, 2 y el montante termina en el aparato interno

- 3 - Conector (receptacle) USB tipo C: interfaz de conexión a un PC para la configuración y/o actualización del firmware mediante el software SaveProg.

- 1 - Ενεργοποίηση τροφοδοσίας από BUS (\*)  
**OFF** = Τροφοδοσία μέσω συμπληρωματικού τροφοδοτικού (6923).  
**ON** = Τροφοδοσία μέσω BUS.
- 2 - Τερματισμός Bus Due Fili Plus (Dip Switch διαμόρφωσης)

ΠΙΝΑΚΑΣ SWITCH	
	<b>A</b> = Το καλώδιο του BUS εισάγεται στις επαφές κλέμας 1, 2 και συνεχίζει προς άλλο εσωτερικό σταθμό
	<b>B</b> = Το καλώδιο BUS με χαρακτηριστική σύνθετη αντίσταση 100 Ohm (καλώδιο Elvox 7321 ή 732H) εισάγεται στις επαφές κλέμας 1, 2 και η κεντρική γραμμή τερματίζεται στον εσωτερικό σταθμό
	<b>Γ</b> = Το καλώδιο BUS με χαρακτηριστική σύνθετη αντίσταση 50 Ohm (καλώδιο κατ.5 ή κατ.6 με τα ζεύγη συνδεδεμένα) εισάγεται στις επαφές κλέμας 1, 2 και η κεντρική γραμμή τερματίζεται στον εσωτερικό σταθμό

- 3 - Συνδέτης (υποδοχή) USB τύπου C: interface σύνδεσης σε H/Y για τη διαμόρφωση ή/και την ενημέρωση υλικολογισμικού μέσω του λογισμικού SaveProg.

- 1 - Freigabe der Versorgung über BUS (\*)  
**OFF** = Versorgung über Zusatznetzteil (6923).  
**ON** = Versorgung über BUS.
- 2 - Bus-Abschluss Due Fili Plus (Dip-Schalter für Konfiguration)

SCHALTERTABELLE	
	<b>A</b> = Das BUS-Kabel tritt in die Klemmen 1, 2 ein und führt zu einer anderen Innenstelle
	<b>B</b> = Das BUS-Kabel mit typischer Impedanz 100 Ohm (Kabel 7321 oder 732H) tritt in die Klemmen 1, 2 ein und die Steigleitung endet an der Innenstelle
	<b>C</b> = Das BUS-Kabel mit typischer Impedanz 50 Ohm (Kabel Cat.5 oder Cat.6 mit gepaarten Doppelladern) tritt in die Klemmen 1, 2 ein und die Steigleitung endet an der Innenstelle

- 3 - USB-Stecker Typ C (Receptacle): Schnittstelle zum Anschluss an einen PC für die Konfiguration und/oder Firmwareaktualisierung mittels der Software SaveProg.

- 1 - Habilitação da alimentação a partir do BUS (\*)  
**OFF** = Alimentação através de alimentador suplementar (6923).  
**ON** = Alimentação através de BUS.
- 2 - Terminação Bus Due Fili Plus (Dip Switch de configuração)

TABELA SWITCH	
	<b>A</b> = O cabo do BUS entra nos terminais 1, 2 e continua para um outro posto interno
	<b>B</b> = O cabo BUS com impedância característica de 100 Ohm (cabo Elvox 7321 ou 732H) entra nos terminais 1, 2 e a coluna montante para no posto interno
	<b>C</b> = O cabo BUS com impedância característica de 50 Ohm (cabo Cat.5 ou Cat.6 com os pares entrançados acoplados) entra nos terminais 1, 2 e a coluna montante para no posto interno

- 3 - Conector (receptacle) USB type C: interface de ligação a um PC para a configuração e/ou atualização do firmware através do software SaveProg.

- 1 - تفعيل التغذية التشغيلية من خلال ناقل BUS (\*)  
**OFF** (إيقاف) = تغذية تشغيلية من خلال مزود طاقة إضافي (6923).  
**ON** (تشغيل) = تغذية تشغيلية من خلال ناقل BUS.
- 2 - إنهاء Bus Due Fili Plus (مفتاح حزمة التبديل الخطي مزدوجة (Dip switch) الخاص بال ضبط والتهيئة)

جدول المفاتيح	
	<b>A</b> = إذا كان كابل الناقل BUS يدخل في طرفي التوصيل 2 و 1 ويواصل حتى مكان داخلي آخر
	<b>B</b> = كابل الناقل BUS معاوقة كهربائية مميزة 100 أوم (كابل Elvox 7321 أو 732H) يدخل في طرفي التوصيل 1 و 2 وحامل التثبيت يتوقف في المكان الداخلي
	<b>C</b> = كابل الناقل BUS معاوقة كهربائية مميزة 50 أوم (كابل Cat.5 أو Cat.6 بأسلاك مزدوجة مدمولة موصولة) يدخل في طرفي التوصيل 1 و 2 وحامل التثبيت يتوقف في المكان الداخلي

- 3 - الموصل (مقبس) USB النوعية C، واجهة استخدام التوصيل بأحد الكومبيوترات لضبط وتهيئة وأو تحديث برنامج التحكم الثابت من خلال البرنامج SaveProg.

## K40517.R

**(\*) Interruttore BUS POWER**

Per uso senza alimentatore supplementare, posizionare il BUS POWER su ON (factory default).

Per uso con alimentatore supplementare, è preferibile posizionare il BUS POWER su OFF, onde evitare sovraccarico dell'impianto nel caso in cui l'alimentatore supplementare non sia operativo.

**Note sull'alimentazione del dispositivo****- Con alimentazione da bus o ausiliaria**

Una volta alimentato il dispositivo impiega circa 60 secondi per essere operativo. Durante la fase di avvio il LED busta, dopo essere rimasto acceso fisso per 5 secondi, comincia a pulsare, e infine lampeggia con tempistiche: accesso per 0,2 secondi, spento per 0,8 secondi. Il dispositivo è operativo quando il LED busta

- lampeggia con tempistiche acceso per 0,8 secondi, spento per 0,2 secondi: il dispositivo è pronto e in attesa di configurazione;
  - è spento fisso: il dispositivo è configurato e non ci sono notifiche non lette;
  - è acceso fisso: il dispositivo è configurato e ci sono notifiche non lette.
- In caso di riavvio in seguito ad aggiornamento, la fase di avvio può richiedere più tempo.

**- Con alimentazione da USB**

Una volta alimentato il dispositivo impiega circa 40 secondi per essere operativo: il PC rileva la porta seriale (tramite cui fare la configurazione con SaveProg) e l'unità disco (tramite cui fare l'aggiornamento del dispositivo). LED e schermo restano spenti in quanto non alimentati.

**- Modalità risparmio energetico**

Questa impostazione è irrilevante in caso di uso con alimentatore supplementare.

Senza alimentatore supplementare, quando la modalità risparmio energetico è attiva, lo schermo si accende solo se l'impianto videocitofonico è a riposo (nessun altro dispositivo con schermo acceso).

In caso contrario lo schermo resta spento e un feedback sonoro informa l'utente dell'impossibilità ad accendersi. Nei casi di chiamata o conversazione non prioritari in corso (autoaccensione, intercomunicante, chiamata a mobile) o di accensione per altri motivi (navigazione nel menu impostazioni, consultazione del registro di chiamate, ecc.), lo schermo verrà istantaneamente spento in caso di chiamata prioritaria diretta ad un qualsiasi dispositivo dell'impianto.

È possibile realizzare un impianto videocitofonico con singolo alimentatore di sistema e fino a 14 posti interni art. 40517 sprovvisti di alimentatore supplementare e con modalità risparmio energetico attiva.

Disattivando la modalità risparmio energetico è possibile accendere contemporaneamente più videocitofoni e usufruire delle funzioni del dispositivo senza le limitazioni precedentemente descritte, in impianti con fino a 4 posti interni art. 40517.

**(\*) Interrupteur BUS POWER**

Pour l'utilisation sans alimentation supplémentaire, mettre le BUS POWER sur ON (réglage d'usine).

Pour l'utilisation avec une alimentation supplémentaire, il convient de mettre le BUS POWER sur OFF pour éviter de surcharger l'installation au cas où l'alimentation supplémentaire ne serait pas disponible.

**Remarques sur l'alimentation du dispositif****- Avec alimentation via bus ou auxiliaire**

Après avoir été mis sous tension, le dispositif commencera à fonctionner au bout de 60 secondes.

Durant la phase de mise en marche, la led enveloppe, après être restée allumée 5 secondes, commence à clignoter puis s'allume et s'éteint selon les intervalles suivants : allumée 0,2 secondes, éteinte 0,8 secondes. Le dispositif est en service lorsque la led enveloppe

- clignote selon l'intervalle : allumée 0,8 secondes, éteinte 0,2 secondes. Le dispositif est prêt et en attente d'être configuré ;
  - est éteinte : le dispositif est configuré et il n'y a aucune notification non lue ;
  - est allumée : le dispositif est configuré et certaines notifications n'ont pas été lues.
- En cas de redémarrage suite à une mise à jour, la phase de mise en marche peut s'avérer plus longue.

**- Avec alimentation via USB**

Après avoir été mis sous tension, le dispositif commencera à fonctionner au bout de 40 secondes

: l'ordinateur reconnaît le port série (à travers lequel sera faite la configuration avec SaveProg) et l'unité disque (servant à la mise à jour du dispositif). La led et l'écran restent éteints car ils ne sont pas alimentés.

**- Modalité économie d'énergie**

Ce réglage est insignifiant en cas d'utilisation d'une alimentation supplémentaire.

Sans alimentation supplémentaire, si la modalité économie d'énergie est validée, l'écran s'allume uniquement si le système portier-vidéo est au repos (aucun autre dispositif avec écran allumé). Dans le cas contraire, l'écran reste éteint et une tonalité informe l'utilisateur qu'il sera impossible de l'allumer. En cas d'appel ou si l'appel de conversation non prioritaire en cours (auto-allumage, appel intercomunicant, appel sur mobile) ou si l'est allumé pour d'autres raisons (navigation dans le menu réglages, consultation du registre des appels, etc.), l'écran s'éteindra instantanément à l'arrivée d'un appel prioritaire destiné à n'importe quel dispositif de l'installation.

Il est possible de réaliser un système portier-vidéo avec une seule alimentation de système et un maximum de 14 postes intérieurs art. sans alimentation supplémentaire et avec la modalité économie d'énergie activée.

En désactivant la modalité économie d'énergie, il est possible d'allumer simultanément plusieurs portiers-vidéo et d'utiliser les fonctions du dispositif sans les limitations préalablement décrites, sur des installations comptant jusqu'à 4 postes intérieurs art. .

**(\*) POWER BUS 1-way switch**

For use without additional power supply unit, set the POWER BUS to ON (factory default).

For use with an additional power supply unit, it is preferable to set the POWER BUS to OFF, in order to avoid overloading the system when the additional power supply unit is not operational.

**Notes about the device power supply****- With power supply from bus or auxiliary**

Once powered, the device takes approximately 60 seconds to be operational. During the start-up phase, the LED with the envelope icon, after remaining on steady for 5 seconds, begins to blink, and then flashes at specific intervals: on for 0,2 seconds, off for 0,8 seconds. The device is operational when the LED with the envelope icon

- flashes with at the following intervals: on for 0,8 seconds, off for 0,2 seconds: the device is ready and awaiting configuration;
  - is off steady: the device is configured and there are no un-read notifications;
  - is on steady: the device is configured and there are un-read notifications.
- In the event of a reset following an update, the start-up phase may take longer.

**- With power supply via USB**

Once powered, the device takes approximately 40 seconds to be operational: the PC detects the serial port (via which configuration can take place using SaveProg) and the disc unit (via which the device can be updated). LED and screen remain off since they are not powered.

**- Energy saving mode**

This setting is irrelevant in the event of use with an additional power supply unit.

Without an additional power supply unit, when the energy saving mode is active, the screen only turns on if the video door entry system is on standby (no other device with a screen on). If this is not the case, the screen stays off and a sound feedback informs the user that it cannot be turned on. In the event of non priority calls or conversations under way (self-start, intercom calls, call to mobile device) or power-on for other reasons (to navigate the settings menu, consult the call log, etc.), the screen will instantly be turned off in the event of a priority call directed at any device in the system.

A video door entry system can be created with a single system power supply unit and up to 14 indoor stations art. without an additional power supply unit and with the energy saving mode active.

By deactivating the energy saving mode, you can turn on several video entryphones simultaneously and make use of the device functions without the limits set out above, in systems with up to 4 indoor stations art. .

**(\*) BUS POWER Schalter**

Bei Verwendung ohne Zusatznetzteil den BUS POWER Schalter auf ON stellen (Werkseinstellung).

Bei Verwendung mit Zusatznetzteil sollte der BUS POWER Schalter auf OFF gestellt werden, um Überlastungen der Anlage im Fall eines nicht funktionsfähigen Zusatznetzteils zu vermeiden.

**Anmerkungen zur Geräteversorgung****- Bei Bus- oder Hilfsversorgung**

Nach der Versorgung ist das Gerät in etwa 60 Sekunden funktionsbereit. Nachdem die LED Umschlag während des Starts 5 Sekunden lang erleuchtet war, beginnt sie zu pulsieren und blinkt daraufhin mit der Frequenz 0,2 Sekunden ein, 0,8 Sekunden aus. Das Gerät ist funktionsbereit, wenn die LED Umschlag

- mit der Frequenz 0,8 Sekunden ein, 0,2 Sekunden aus blinkt: das Gerät ist im Wartezustand auf die Konfiguration bereit;
  - erloschen ist: das Gerät ist konfiguriert und es liegen keine ungelesenen Benachrichtigungen vor;
  - erleuchtet: das Gerät ist konfiguriert und es liegen ungelesene Benachrichtigungen vor.
- Der Neustart nach einer Aktualisierung dauert möglicherweise länger als die normale Startphase.

**- Bei USB-Versorgung**

Nach der Versorgung ist das Gerät in etwa 40 Sekunden funktionsbereit: Der PC erfasst den seriellen Anschluss (über den die Konfiguration mittels SaveProg erfolgt) und das Laufwerk (über das die Aktualisierung des Geräts erfolgt). LED und Bildschirm sind nicht versorgt und daher erloschen.

**- Modus Energieeinsparung**

Diese Einstellung ist bei Verwendung des Zusatznetzteils nicht von Belang.

Ohne Zusatznetzteil und bei aktiviertem Modus Energieeinsparung schaltet sich st der Bildschirm nur im Ruhezustand der Videosprechanlage ein (kein anderes Gerät mit eingeschaltetem Bildschirm).

Anschließend bleibt der Bildschirm ausgeschaltet, wobei der Benutzer mit einem akustischen Feedback darauf hingewiesen wird, dass ein Einschalten nicht möglich ist. Bei ablaufenden, nicht priorisierten Anrufen oder Gesprächen (Selbstinschaltung, Interrufe, Anrufe an Mobilgeräte) oder einer Einschaltung aus anderem Grund (Browse im Menü Einstellungen, Einsicht der Anrufliste usw.) wird der Bildschirm im Fall eines prioritären Anrufs an ein Gerät der Anlage sofort ausgeschaltet.

Es können Videosprechanlagen mit einem System-Netzteil und bis zu 14 Innenstellen Art. ohne zusätzliches Netzteil und mit aktiviertem Modus Energieeinsparung realisiert werden.

Durch Deaktivieren des Modus Energieeinsparung können in Anlagen mit bis zu 4 Innenstellen Art. mehrere Videohaustelefone gleichzeitig eingeschaltet und die Funktionen des Geräts ohne die

vorgenannten Einschränkungen genutzt werden.

## K40517.R

## (\*) Interruptor BUS POWER

Para el uso sin alimentador adicional, coloque el BUS POWER en ON (predeterminado de fábrica).

Para el uso con alimentador adicional, es preferible posicionar el BUS POWER en OFF, para evitar sobrecargas en la instalación cuando no sea operativo este alimentador.

## Notas acerca de la alimentación del dispositivo

## - Con alimentación por Bus o auxiliar

Una vez alimentado, el dispositivo tarda unos 60 segundos en estar operativo. Durante la fase de puesta en marcha, después de permanecer encendido fijo durante 5 segundos, el LED empieza a pulsar y luego parpadea; encendido durante 0,2 segundos, apagado durante 0,8 segundos. El dispositivo está operativo cuando el LED

- parpadea estando encendido durante 0,8 segundos, apagado durante 0,2 segundos: el dispositivo está listo y a la espera de configuración;
- está apagado fijo: el dispositivo está configurado y no hay notificaciones sin leer;
- está encendido fijo: el dispositivo está configurado y hay notificaciones sin leer.

En caso de reinicio después de una actualización, la fase de puesta en marcha puede tardar más tiempo.

## - Con alimentación por USB

Sin alimentación, el dispositivo tarda unos 40 segundos en estar operativo: el PC detecta el puerto serie (para realizar la configuración con SaveProg) y la unidad de disco (para realizar la actualización del dispositivo). El LED y la pantalla permanecen apagados al no estar alimentados.

## - Modo ahorro energético

Esta configuración es irrelevante en caso de uso con alimentador adicional.

Sin alimentador adicional, cuando está activado el modo ahorro energético, la pantalla se enciende solo si la instalación de videoportero está en reposo (ningún otro dispositivo con pantalla encendida). De lo contrario, la pantalla permanece apagada y una señal acústica informa al usuario de la imposibilidad de intercomunicar. En caso de llamada o conversación no prioritaria en curso (autoencendido, intercomunicante, llamada a móvil) o encendido por otros motivos (navegación por el menú de ajustes, consulta del registro de llamadas, etc.), la pantalla se apaga instantáneamente en caso de llamada prioritaria dirigida a cualquier dispositivo de la instalación.

Es posible realizar una instalación de videoportero con un alimentador del sistema y hasta 14 aparatos internos art. desprovistos de alimentador adicional y con el modo ahorro energético activado.

Desactivando el modo ahorro energético, es posible encender simultáneamente varios videoporteros y disfrutar de las funciones del dispositivo sin las limitaciones previamente descritas, en instalaciones de hasta 4 aparatos internos art. .

## (\*) Διακόπτης BUS POWER

Για χρήση χωρίς συμπληρωματικό τροφοδοτικό, τοποθετήστε τον διακόπτη BUS POWER στη θέση ON (εργοστασιακή προεπιλογή).

Για χρήση με συμπληρωματικό τροφοδοτικό, συνιστάται να τοποθετήσετε τον διακόπτη BUS POWER στη θέση OFF, ώστε να αποφευχθεί η υπερθέρμανση της εγκατάστασης στην περίπτωση που δεν λειτουργεί το συμπληρωματικό τροφοδοτικό.

## Σημειώσεις για την τροφοδοσία του μηχανισμού

## - Με τροφοδοσία από το bus ή βοηθητική τροφοδοσία

Μετά την τροφοδοσία, απαιτούνται περίπου 60 δευτερόλεπτα για να καταστεί λειτουργικός ο μηχανισμός. Κατά τη φάση εκκίνησης, η λυχνία LED του φακέλου, αφού παραμείνει σταθερά αναμμένη για 5 δευτερόλεπτα, ξεκινά να παλμίζει και τέλος αναβοσβήνει για τα εξής χρονικά διαστήματα: ανάβει για 0,2 δευτερόλεπτα και σβήνει για 0,8 δευτερόλεπτα. Ο μηχανισμός λειτουργεί όταν η λυχνία LED του φακέλου

- αναβοσβήνει για τα εξής χρονικά διαστήματα - ανάβει για 0,8 δευτερόλεπτα, σβήνει για 0,2 δευτερόλεπτα: ο μηχανισμός είναι έτοιμος και σε αναμονή διαβούρησης,
- είναι σβηστή: ο μηχανισμός είναι διαμορφωμένος και δεν υπάρχουν ειδοποιήσεις που δεν έχουν αναγνωσθεί,
- ανάβει σταθερά: ο μηχανισμός είναι διαμορφωμένος και υπάρχουν ειδοποιήσεις που δεν έχουν αναγνωσθεί.

Στην περίπτωση επανεκκίνησης μετά από ενημέρωση, μπορεί να απαιτείται κάποιος χρόνος για την ολοκλήρωση της φάσης επανεκκίνησης.

## - Με τροφοδοσία από USB

Μετά την τροφοδοσία, απαιτούνται περίπου 40 δευτερόλεπτα για να καταστεί λειτουργικός ο μηχανισμός: ο ΗΥ ανιχνεύει τη σειριακή θύρα (μέσω της οποίας γίνεται η διαμόρφωση με το SaveProg) και τη μονάδα δίσκου (μέσω της οποίας γίνεται η ενημέρωση του μηχανισμού). Η λυχνία LED και η οθόνη παραμένουν απενεργοποιημένες καθώς δεν τροφοδοτούνται.

## - Λειτουργία εξοικονόμησης ενέργειας

Αυτή η ρύθμιση δεν είναι σχετική όταν χρησιμοποιείται συμπληρωματικό τροφοδοτικό.

Χωρίς συμπληρωματικό τροφοδοτικό, όταν η λειτουργία εξοικονόμησης ενέργειας είναι ενεργοποιημένη, η οθόνη ανάβει μόνο εάν η εγκατάσταση θυροτηλεόρασης βρίσκεται σε κατάσταση αδράνειας (κανένας άλλος μηχανισμός με οθόνη αναμμένη). Σε αντίθετη περίπτωση, η οθόνη παραμένει απενεργοποιημένη και ένας ηχητικός ήχος ενημερώνει τον χρήστη όταν δεν μπορεί να ενεργοποιηθεί. Στην περίπτωση που υπάρχει σε εξέλιξη κλήση ή συνομιλία που δεν έχει προτεραιότητα (αυτήση ενεργοποίηση, κλήση ενδοκινησιώνων, κλήση προς φορητή συσκευή) ή ενεργοποίηση για άλλους λόγους (πληθυσμό στα μενού ρυθμίσεων, άνοιγμα μητρώου κλήσεων κλπ.), η οθόνη θα απενεργοποιηθεί στιγμιαία στη περίπτωση κλήσης με προτεραιότητα προς έναν οποιονδήποτε μηχανισμό της εγκατάστασης. Μπορείτε να δημιουργήσετε μια εγκατάσταση θυροτηλεόρασης με ένα τροφοδοτικό συστήματος και έως 14 εξωτερικούς σταθμούς κωδ. χωρίς συμπληρωματικό τροφοδοτικό και με τη λειτουργία εξοικονόμησης ενέργειας ενεργοποιημένη.

Εάν ενεργοποιηθεί η λειτουργία εξοικονόμησης ενέργειας, είναι δυνατή η ταυτόχρονη ενεργοποίηση πολλών θυροτηλεόρασεων και η χρήση των λειτουργιών του μηχανισμού χωρίς τους περιορισμούς που περιγράφηκαν παραπάνω, σε εγκαταστάσεις με έως 4 εξωτερικούς σταθμούς κωδ. .

## (\*) Interruptor BUS POWER

Para una utilización sem alimentador suplementar, posicione o BUS POWER em ON (factory default).

Para uma utilização com alimentador suplementar, é preferível posicionar o BUS POWER em OFF, para evitar uma sobrecarga da instalação no caso de o alimentador suplementar não estar operativo.

## Notas sobre a alimentação do dispositivo

## - Com alimentação a partir de bus ou auxiliar

Uma vez ligado à alimentação, o dispositivo demora cerca de 60 segundos a estar operativo. Durante a fase de arranque, o LED do envelope, depois de se ter mantido aceso fijo durante 5 segundos, começa a pulsar e, finalmente, pisca com determinados tempos: aceso por 0,2 segundos, apagado por 0,8 segundos. O dispositivo está operativo quando o LED do envelope

- pisca com determinados tempos, aceso por 0,8 segundos, apagado por 0,2 segundos: o dispositivo está pronto e à espera de configuração;
- está apagado fijo: o dispositivo está configurado e não há notificações não lidas;
- está aceso fijo: o dispositivo está configurado e há notificações não lidas.

Em caso de reinicialização após uma atualização, a fase de arranque pode exigir mais tempo.

## - Com alimentação de USB

Uma vez ligada à alimentação, o dispositivo demora cerca de 40 segundos a estar operativo: o PC deteta a porta série (através da qual faz a configuração com SaveProg) e a unidade disco (através da qual faz a atualização do dispositivo). Os LEDs e o ecrã mantêm-se apagados enquanto não estão alimentados.

## - Modo de poupança de energia

Esta definição é irrelevante em caso de utilização com um alimentador suplementar.

Sem alimentador suplementar, quando o modo de poupança de energia está ativo, o ecrã só se acende se o sistema do videoportero estiver em repouso (nenhum outro dispositivo com ecrã ligado). Caso contrário, o ecrã mantém-se desligado e um feedback sonoro informa o utilizador da impossibilidade de se ligar. Nos casos de chamada ou conversação não prioritárias em curso (autoencendimento, intercomunicante, chamada por telemóvel) ou de acendimento por outros motivos (navegação no menu de definições, consulta do registo de chamadas, etc.), o ecrã será instantaneamente desligado em caso de chamada prioritária dirigida a um dispositivo qualquer do sistema.

É possível realizar um sistema de videoportero com um único alimentador de sistema e até 14 postos internos art. desprovistos de alimentador suplementar e com o modo de poupança de energia ativo.

Desativando o modo de poupança de energia é possível ligar simultaneamente vários videoporteros e usufruir das funções do dispositivo sem as limitações anteriormente descritas, em sistemas com até 4 postos internos art. .

## (\*) مفاتيح تشغيل BUS POWER

للإستخدام بدون مزود طاقة إضافي، ضع مفتاح BUS POWER على ON "تشفير" (الضبط الافتراضي للصنع).

للإستخدام مع مزود طاقة إضافي يُفضل وضع مفتاح BUS POWER على OFF "إيقاف" وذلك لتجنب الأحمال الكهربائية الزائدة لشبكة المفاتيح في حالة عدم عمل مزود الطاقة الإضافي.

## ملاحظات حول مزود طاقة الجهاز

## - مع تغذية تشغيلية من ناقل أو مساعد

بمجرد أن يتم تغذية الجهاز فإنه يستغرق حوالي 40 ثانية ليبدأ في العمل. أثناء مرحلة بدء التشغيل تبدأ لمبة LED التنبية بالوضع المربع بعد أن ظلت مضاءة بإضاءة ثابتة لمدة 5 ثوان ثم في النهاية تومض بفترات منتظمة. تومض لمدة 0.2 ثانية وتطفئ لمدة 0.8 ثانية. يعمل هذا الجهاز عندما تومض لبة LED التنبية.

- عندما تومض بفترات منتظمة بإضاءة ثابتة لمدة 0.8 ثانية ثم تطفئ لمدة 0.2 ثانية: الجهاز أصبح جاهزاً وفي انتظار ضبط وتهيئة الإعدادات.
- عندما تطفئ بشكل ثابت: الجهاز أصبح مضبوط الإعدادات والتهيئة ولا توجد تنبيهات غير مفروضة.
- عندما تومض بإضاءة ثابتة: الجهاز أصبح مضبوط الإعدادات والتهيئة وتوجد تنبيهات غير مفروضة.
- في حالة إعادة التشغيل عقب تعديل فإن مرحلة بدء التشغيل لا تحتاج إلى مزيد من الوقت.

## - مع تغذية تشغيلية من USB

بعد الانتهاء من تغذية الجهاز فإنه يستغرق حوالي 40 ثانية ليبدأ في العمل؛ لكشف الكمبيوتر عن المنفذ التسلسلي (من خلاله يتم ضبط وتهيئة الإعدادات مع SaveProg) ووحدة القرص (من خلاله يتم تحديث الجهاز). لمبة LED التنبية والشاشة يتبقران مطفأتين حيث أنهما غير متغذيتين.

## - وضع توفير الطاقة

هذا الضبط يكون ضرورياً في حالة الإستخدام بمزود طاقة إضافي.

بدون مزود طاقة إضافي وعند تفعيل وضع توفير الطاقة توقف التوقد للشاشة فقط إذا كانت شبكة تشغيل إنتركم الفيديو في وضعية التوقف المأمونة (لا توجد شاشة أي جهاز آخر). خلاف ذلك تبقى الشاشة مطفأة وتصدر إشارة تنبيه صوتية لإعلام المستخدم باستحالة بدء التشغيل. في حالات المكالمة الهاتفية أو المكالمة التي ليس لها الأولوية في هذه اللحظة (الإشغال الذاتي، الإتصال البيني، مكالمة هاتفية إلى هاتف محمول) أو الإشغال لأسباب أخرى (تضع 94% إعدادات الضبط، الإطلاع على سجل المكالمات الهاتفية وما إلى ذلك) فإنه سيتم على الفور إطفاء الشاشة في حالة مكالمة هاتفية لها الأولوية مباشرة لأحد أجهزة شبكة التشغيل.

يمكن تنفيذ شبكة إنتركم بالفيديو بمزود طاقة واحد للظلمت و14 وحدة واحدة استخدام داخلية المنتج. بدون مزود طاقة إضافي وعندما يكون وضع توفير الطاقة مفعلاً.

عند إيقاف تفعيل وضع توفير الطاقة فإنه يمكن تشغيل أكثر من جهاز إنتركم بالفيديو في نفس الوقت والاستفادة من وظائف الجهاز بدون حدود مسبقية في شبكة التشغيل التي بها حتى 4 وحدات استخدام داخلية المنتج.

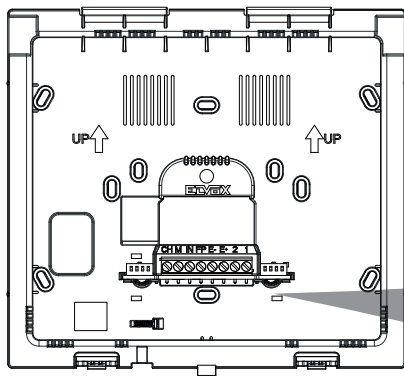
K40517.R

- Morsettiera di collegamento
- Connection terminal block
- Bornier de connexion

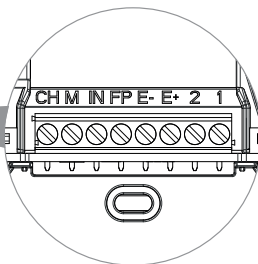
- Anschlussklemmenleiste
- Caja de bornes de conexión
- Placa de terminais de ligação

- Κλίμα σύνδεσης:

• لوحة أطراف توصيل



- Morsettiera removibile dalla staffa per eventuali esigenze di cablaggio.
  - Terminal block which can be removed from the bracket for possible wiring requirements.
  - Bornier amovible de l'étrier pour toute exigence de câblage.
  - Von der Halterung zwecks Verkabelung abnehmbare Klemmenleiste.
  - Caja de bornes que se puede retirar del soporte para el cableado.
  - Placa de terminais amovível do suporte para eventuais exigências de cablagem.
  - Επαφή κλέμας αφαιρούμενη από τη βάση για πιθανές ανάγκες καλωδίωσης.
- علبه أطراف توصيل قابلة للنوع من الخطاف لدواعي توصيل الأسلاك.



Morsetti	Descrizione
1, 2	Bus Due Fili Plus
E+, E- (*)	Ingresso alimentazione supplementare (Alimentatore 6923)
FP (*)	Ingresso "Chiamata Fuori Porta locale" (riferimento al morsetto M).
IN (*)	Ingresso "Funzione Allerta" (riferimento al morsetto M).
M (*)	Massa: Riferimento di massa per gli ingressi e le uscite.
CH (*)	Uscita "Ripetizione di chiamata" (riferimento al morsetto M)

\* Nota: la distanza massima dei collegamenti ai morsetti è di 10m.

**Nota** : le funzioni associate agli ingressi FP "Chiamata Fuori Porta locale" e IN "Funzione Allerta" possono essere modificate tramite programmazione. L'uscita CH "Ripetizione di chiamata" è programmabile: Open Collector (default), o 12V 100mA. Per le funzioni attivabili fare riferimento al manuale uso e configurazione e al software di configurazione.

Terminals	Description
1, 2	Due Fili Plus Bus
E+, E- (*)	Additional power supply input (Power supply unit 6923)
FP (*)	"Local Landing Call" input (reference to terminal M).
IN (*)	"Alert Function" input (reference to terminal M).
M (*)	Ground: Ground reference for inputs and outputs.
CH (*)	"Repeat call" output (reference to terminal M)

\* **Note**: the maximum connection distance to the terminals is 10 m.

**Note** : functions associated with the FP "Local Landing Call" and IN "Alert Function" inputs can be modified via programming. The CH "Repeat call" output can be programmed: Open Collector (default), or 12V 100mA. For the functions which can be activated, please refer to the configuration software use and configuration manual.





- **Aggiornamento firmware e configurazioni avanzate**
- **Firmware update and advanced configuration**
- **Mise à jour firmware et configurations avancées**
- **Firmwareaktualisierung und erweiterte Konfigurationen**

Il firmware del dispositivo può essere aggiornato OTA previa connessione a Internet. Il dispositivo rileva automaticamente la disponibilità di un aggiornamento firmware. L'utente ha la facoltà di decidere se eseguire l'aggiornamento o meno.

È possibile aggiornare il firmware anche tramite PC, collegandolo via interfaccia USB al dispositivo, o tramite microSD card. Copiare il file di aggiornamento, disponibile su [www.vimar.com](http://www.vimar.com), nell'unità disco USB o nella microSD card. Seguire le indicazioni a schermo e applicare l'aggiornamento da Impostazioni -> Sistema -> Aggiornamento software. Per configurazioni avanzate, collegare il dispositivo al PC tramite USB ed utilizzare il software SaveProg.

Nota: rimuovere i collegamenti al BUS e all'alimentatore supplementare prima di collegare il dispositivo via USB a un PC.

Sono previsti meccanismi di sicurezza che impediscono l'esecuzione di un firmware non autorizzato da Vimar.

Le firmware du dispositif peut être mis à jour sur OTA à travers une connexion Internet. Le dispositif détecte automatiquement la disponibilité d'une mise à jour firmware. L'utilisateur peut décider s'il veut procéder ou pas à la mise à jour.

Il est également possible de mettre à jour le firmware à travers l'ordinateur, en connectant ce dernier au dispositif à travers l'interface USB ou à travers la microSD card. Copier le fichier de mise à jour, disponible sur [www.vimar.com](http://www.vimar.com), sur l'unité USB ou sur la microSD card. Suivre les indications qui s'affichent à l'écran et appliquer la mise à jour à partir de Réglages -> Système -> Mise à jour logiciel.

Pour les configurations avancées, brancher le dispositif à l'ordinateur à travers une prise USB et utiliser le logiciel SaveProg.

Remarque : éliminer les connexions au BUS et à l'alimentation supplémentaire avant de brancher le dispositif à l'ordinateur à travers la prise USB.

Des systèmes de sécurité empêchent l'exécution d'un firmware non autorisé par Vimar.

El firmware del dispositivo se puede actualizar a OTA previa conexión a Internet. El dispositivo detecta automáticamente la disponibilidad de una actualización de firmware. El usuario puede decidir si ejecutar la actualización o no.

También es posible actualizar el firmware a través del PC, conectándolo por interfaz USB al dispositivo, o mediante microtarjeta SD. Copie el archivo de actualización, disponible en [www.vimar.com](http://www.vimar.com), e la unidad de disco USB o en la microtarjeta SD. Siga las indicaciones que aparecen en pantalla y aplique la actualización desde >Ajustes -> Sistema -> Actualización del software.

Para ajustes avanzados, hay que conectar el dispositivo al PC mediante USB y utilizar el software SaveProg.

Nota: antes de conectar el dispositivo por USB a un PC, deben desconectarse las conexiones al BUS y al alimentador adicional. Existen mecanismos de seguridad que impiden la ejecución de un firmware no autorizado por Vimar.

Το υλικολογισμικό του μηχανισμού μπορεί να ενημερωθεί OTA, δηλ. χωρίς σύνδεση στο διαδίκτυο. Ο μηχανισμός ανιχνεύει αυτόματα τη διαθεσιμότητα ενημέρωσης υλικολογισμικού. Ο χρήστης μπορεί να επιλέξει εάν θα εκτελέσει την ενημέρωση ή όχι.

Είναι δυνατή η ενημέρωση του υλικολογισμικού και μέσω Η/Υ, με σύνδεση του μέσου interface USB στον μηχανισμό ή μέσω κάρτα micro SD. Αντιγράψτε το αρχείο ενημέρωσης, το οποίο είναι διαθέσιμο στον ιστότοπο [www.vimar.com](http://www.vimar.com), στη μονάδα δίσκου USB ή στην κάρτα micro SD. Ακολουθήστε τις οδηγίες στην οθόνη και εφαρμόστε την ενημέρωση από την περιοχή Impostazioni -> Sistema -> Aggiornamento software (Ρυθμίσεις -> Σύστημα -> Ενημέρωση λογισμικού).

Για προηγμένες διαμορφώσεις, συνδέστε τον μηχανισμό στον Η/Υ μέσω USB και χρησιμοποιήστε το λογισμικό SaveProg.

Σημείωση: αφαιρέστε τις συνδέσεις στο BUS και στο συμπληρωματικό τροφοδοτικό πριν από τη σύνδεση του μηχανισμού μέσω USB σε Η/Υ. Προβλέπονται μηχανισμοί ασφαλείας που εμποδίζουν την εκτέλεση υλικολογισμικού μη εξουσιοδοτημένου από τη Vimar.

- **Actualización del firmware y ajustes avanzados**
- **Atualização do firmware e configurações avançadas**
- **Ενημέρωση υλικολογισμικού και προηγμένες διαμορφώσεις**

• تحديث برنامج التحكم الثابت وإعدادات الضغط والنهية المتقدمة

The device firmware can be updated OTA provided it is connected to the Internet. The device automatically detects the availability of a firmware update. The user has the right to decide whether to perform the update or not.

The firmware can also be updated from a PC, by connecting it to the device via the USB interface or using a microSD card. Copy the update file, which is available at [www.vimar.com](http://www.vimar.com), onto the USB drive or microSD card. Follow the instructions on the screen and apply the update from Settings -> System -> Software update.

For advanced configuration, connect the device to the PC via USB and use SaveProg software.

Note: remove connections to BUS and to the additional power supply (if any) before connecting the device via USB to PC.

Safety mechanisms are in place to prevent the execution of firmware not authorised by Vimar.

Die Firmware des Geräts kann nach Verbindung mit dem Internet mittels OTA-Update aktualisiert werden. Das Gerät erfasst automatisch die Verfügbarkeit einer Firmwareaktualisierung. Der Benutzer kann entscheiden, ob er die Firmware aktualisieren möchte.

Die Firmware kann auch mittels PC durch USB-Anschluss an das Gerät oder durch microSD-Karte aktualisiert werden. Die auf [www.vimar.com](http://www.vimar.com) verfügbare Aktualisierungsdatei in die USB-Datenenträger oder die microSD-Karte kopieren. Die Bildschirmanweisungen befolgen und die Aktualisierung über Einstellungen -> System -> Softwareaktualisierung anwenden.

Für erweiterte Konfigurationen das Gerät über USB an den PC anschließen und die Software SaveProg verwenden.

Hinweis: Vor USB-Anschluss des Geräts an den PC die Verbindung zum BUS und dem Zusatznetzteil trennen.

Integrierte Sicherheitsmechanismen verhindern die Ausführung einer nicht von Vimar genehmigten Firmware.

O firmware do dispositivo pode ser atualizado OTA desde que haja uma ligação à Internet. O dispositivo deteta automaticamente a disponibilidade de uma atualização do firmware. O utilizador tem a possibilidade de decidir se fazer a atualização ou não.

Também é possível atualizar o firmware através do PC, ligando-o via interface USB ao dispositivo ou através do cartão micro SD. Copie o ficheiro de atualização, disponível em [www.vimar.com](http://www.vimar.com), na unidade de disco USB ou no cartão micro SD. Siga as indicações do ecrã e aplique a atualização a partir de Definições -> Sistema -> Atualização do software.

Para configurações avançadas, ligue o dispositivo ao PC através de USB e utilize o software SaveProg.

Nota: remova as ligações ao BUS e ao alimentador suplementar antes de ligar o dispositivo via USB a um PC.

Estão previstos mecanismos de segurança que impedem a execução de um firmware não autorizado pela Vimar.

يمكن تحديث برنامج تحكم ثابت الخاص بالجهاز OTA بعد الاتصال بشبكة الإنترنت. سيكتشف الجهاز تلقائياً مع توافر نسخة تحديث لبرنامج التحكم الثابت. يمكن للمستخدم أن يقرر إجراء عملية التحديث من عدمه.

من الممكن أيضاً تحديث البرنامج الثابت من خلال جهاز كمبيوتر، عن طريق توصيله عبر واجهة USB بالجهاز، أو من خلال بطاقة الذاكرة الدقيقة. انسخ ملف التحديث المتاح على الموقع [www.vimar.com](http://www.vimar.com) إلى وحدة قرص USB أو إلى بطاقة الذاكرة الدقيقة SD Card. اتبع الإرشادات المعروضة على الشاشة وقم بتطبيق التحديث من الإعدادات -> النظام -> تحديث البرنامج.

لإعدادات الضغط والنهية المتقدمة، قم بتوصيل الجهاز بالكمبيوتر من خلال USB واستخدم برنامج التشغيل SaveProg.

ملاحظة: قم بإزالة الوصلات من USB ومن مزود الطاقة الإضافي قبل توصيل الجهاز من خلال USB بالكمبيوتر.

توجد آليات حماية وأمان تمنع تشغيل برنامج تحكم ثابت (firmware) غير مرصه له من قبل شركة Vimar.

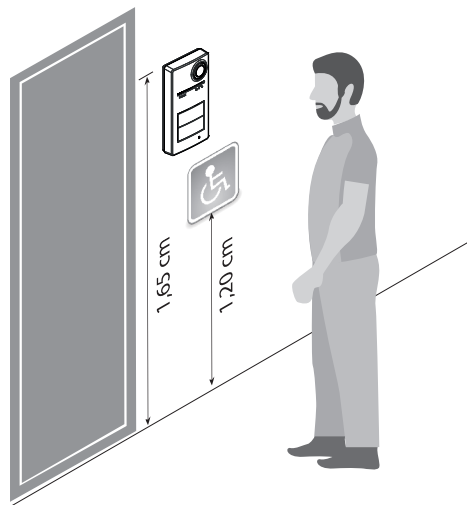


K40517.R

- Dati dimensionali
- Dimensional data

- Données dimensionnelles
- Maßangaben
- Datos dimensionales
- Dados dimensionais

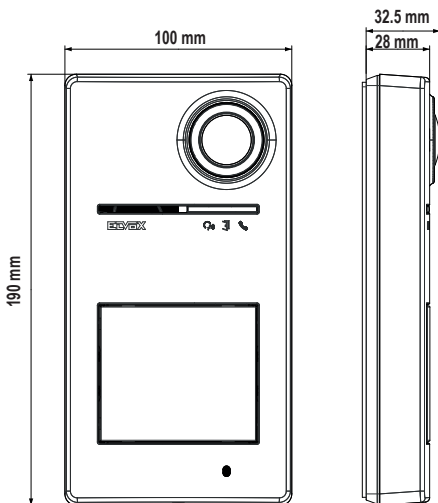
- Δεδομένα διαστάσεων
- الأبعاد والمقاسات



- Altezza consigliata salvo diversa normativa vigente.
- Recommended height, unless different regulations are specified.
- Hauteur recommandée sauf autre norme en vigueur.
- Empfohlene Höhe, falls die gesetzlichen Vorschriften nichts anderes vorschreiben.
- Altura recomendada salvo normativa vigente diferente.
- Altura recomendada, salvo normativa vigente em contrário.
- Συνιστώμενο ύψος εκτός εάν ισχύει διαφορετική νομοθεσία.
- الارتفاع الموصى به ما لم تكن هناك تشريعات تنص على غير ذلك.



- Rimuovere la pellicola di protezione della lente telecamera solamente al termine dell'installazione.
- Eseguire la pulizia utilizzando un panno morbido. Non versare acqua sull'apparecchio e non utilizzare alcun tipo di prodotto chimico.
- Remove the protective film from the camera lens only once installation is complete.
- Clean using a soft cloth. Do not pour water onto the device and do not use any type of chemical product.
- Attendre d'avoir terminé l'installation pour retirer le film de protection de la lentille de la caméra.
- Nettoyer avec un chiffon doux. Ne pas verser d'eau sur l'appareil et n'utiliser aucun produit chimique.
- Die Schutzfolie auf der Kameralinse erst am Ende der Installation entfernen.
- Für die Reinigung ein weiches Tuch verwenden. Kein Wasser auf das Gerät verschütten und keine chemischen Reinigungsmittel vermeiden.
- Retire la película protectora de la lente de la cámara solo una vez finalizada la instalación.
- Limpe com um pano suave. No moje el aparato con agua y no utilice ningún tipo de producto químico.
- Remova a película de proteção da lente da câmara apenas no fim da instalação.
- Faça a limpeza utilizando um pano macio. Não deite água no aparelho e não utilize nenhum tipo de produto químico.
- Αφαιρέστε τη μεμβράνη προστασίας του φακού κάμερας μόνο στο τέλος της εγκατάστασης.
- Καθαρίστε τη συσκευή χρησιμοποιώντας μαλακό πανί. Μην χύνετε νερό πάνω στη συσκευή και μη χρησιμοποιείτε κανέναν είδους χημικά προϊόντα.



- قم بإزالة طبقة حماية عدسة الكاميرا فقط بعد اكتمال التثبيت.
- قم بالتنظيف باستخدام قطعة قماش ناعمة. لا تصب الماء على الجهاز ولا تستخدم أي نوع من المنتجات الكيميائية.



- Tutte le installazioni devono essere conformi allo standard Due Fili Plus, per cablaggio, topologia e dispositivi impiegati.
- All installations must conform to the Due Fili Plus standard, for wiring, layout and devices used.
- Toutes les installations doivent être conformes au standard Due Fili Plus, pour le câblage, la topologie et les dispositifs utilisés.
- Alle Installationen müssen hinsichtlich Verdrahtung, Topologie und verwendeter Geräte dem Standard Due Fili Plus entsprechen.

- Todas las instalaciones deben ajustarse a la norma Due-Fili Plus, en cuanto a cableado, topología y dispositivos utilizados.
- Todas as instalações devem estar em conformidade com a norma Due Fili Plus, para cablagem, topologia e dispositivos utilizados.
- Όλες οι οδηγίες πρέπει να πληρούν το πρότυπο Due Fili Plus για την καλώδωση, την τοπολογία και τους μηχανισμούς που χρησιμοποιούνται.

- يجب أن تتوافق جميع عمليات التثبيت مع معيار Due Fili Plus فيما يتعلق بالأسلاك والهيكل والأجهزة المستخدمة.

## K40517.R

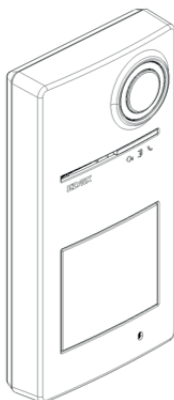
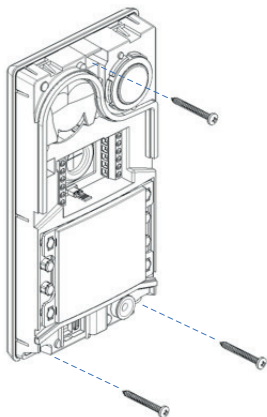
- |  |  |   |   |
|--|--|---|---|
| <ul style="list-style-type: none"> <li>• <b>Caratteristiche tecniche</b></li> <li>• <b>Technical data</b></li> </ul> <ul style="list-style-type: none"> <li>• Programmazione da App View Wireless</li> <li>• Posto esterno con connettività bluetooth</li> <li>• Lettore controllo accessi a tessere</li> <li>• Grado IK08</li> <li>• Grado IP54</li> <li>• Funzionamento nei range di umidità ambientale 10 - 90%</li> <li>• Funzionamento nel range di temperatura ambientale -25° + 55°C</li> <li>• Alimentazione da Bus Due Fili Plus, attraverso i morsetti B1 e B2: 28 Vcc nominale*</li> <li>• Alimentazione locale attraverso i morsetti E +, E - nei casi in cui il consumo massimo del sistema supera la capacità dell'alimentatore.</li> <li>• Assorbimento in Stand by 0,04 A</li> <li>• Assorbimento in comunicazione 0,25 A</li> <li>• Assorbimento in comunicazione e attivazione serratura 0,30 A</li> <li>• Tensione minima sui morsetti B1, B2 24Vdc</li> <li>• Corrente massima 0,30 A</li> <li>• Uscita segnale video +16dBm</li> <li>• Uscita relè monostabile (max 48 Vdc 1A) per connessioni SELV.</li> <li>• Tensione all'uscita video, su 100 Ohm di resistenza: 5,8Vpp</li> <li>• Tecnologia RFID @ 13.56 MHz, Standard Mifare ISO14443A <ul style="list-style-type: none"> <li>- Range di frequenza: 13,553-13,567 MHz</li> <li>- Potenza RF trasmessa: &lt; 60 dBμA/m</li> </ul> </li> <li>• Configurazione da App View Wireless per sistema Bluetooth technology. <ul style="list-style-type: none"> <li>- Range di frequenza: 2400-2483,5 MHz</li> <li>- Potenza RF trasmessa: &lt; 100mW (20dBm)</li> </ul> </li> </ul> <ul style="list-style-type: none"> <li>• Programmation via Appli View Wireless</li> <li>• Poste extérieur avec connectivité Bluetooth</li> <li>• Lecteur de contrôle d'accès à badges</li> <li>• Indice IK08</li> <li>• Indice IP54</li> <li>• Fonctionnement dans les tranches d'humidité ambiante 10 - 90%</li> <li>• Fonctionnement dans la tranche de température ambiante -25° C +55° C</li> <li>• Alimentation via Bus Due Fili Plus, à travers les bornes B1 et B2 : 28 Vcc nominal*</li> <li>• Alimentation locale à travers les bornes E +, E - dans les cas où la consommation maximale du système dépasse la capacité de l'alimentation.</li> <li>• Consommation en état de veille 0,04 A</li> <li>• Consommation en communication 0,25 A</li> <li>• Consommation en communication et activation gâche 0,30 A</li> <li>• Tension minimale sur les bornes B1, B2 24 Vcc</li> <li>• Courant maximal 0,30 A</li> <li>• Sortie signal vidéo +16dBm</li> <li>• Sortie à relais monostable (max 48 Vcc 1A) pour connexions SELV.</li> <li>• Tension à la sortie vidéo, sur 100 Ohms de résistance : 5,8Vpp</li> <li>• Technologie RFID @ 13.56 MHz, Standard Mifare ISO14443A <ul style="list-style-type: none"> <li>- Gamme de fréquence : 13,553-13,567 MHz</li> <li>- Puissance RF transmise : &lt; 60 dBμA/m</li> </ul> </li> <li>• Configuration via Appli View Wireless pour système Bluetooth technology. <ul style="list-style-type: none"> <li>- Gamme de fréquence : 2400-2483,5 MHz</li> <li>- Puissance RF transmise : &lt; 100mW (20dBm)</li> </ul> </li> </ul> | <ul style="list-style-type: none"> <li>• <b>Caractéristiques techniques</b></li> <li>• <b>Technische Daten</b></li> </ul> <ul style="list-style-type: none"> <li>• Programmierung über App View Wireless</li> <li>• Außenstelle mit Bluetooth-Konnektivität</li> <li>• Karten-Lesegerät für Zugangskontrolle</li> <li>• Grad IK08</li> <li>• Grad IP54</li> <li>• Feuchtigkeitsbereich der Betriebsumgebung 10 - 90%</li> <li>• Temperaturbereich der Betriebsumgebung -25° + 55°C</li> <li>• Versorgung von Bus Due Fili Plus über die Klemmen B1 und B2: Nennspannung 28 Vdc*</li> <li>• Lokale Versorgung über die Klemmen E+, E-, sofern der maximale Systemverbrauch die Leistung des Netzteils übersteigt.</li> <li>• Stromaufnahme in Standby 0,04 A</li> <li>• Stromaufnahme in Kommunikation 0,25 A</li> <li>• Stromaufnahme in Kommunikation und Betätigung des Türöffners 0,30 A</li> <li>• Mindestspannung an den Klemmen B1, B2 24Vdc</li> <li>• Max. Strom 0,30 A</li> <li>• Videoausgang +16dBm</li> <li>• Monostabiler Relaisausgang (max. 48 Vdc 1A) für SELV-Anschlüsse.</li> <li>• Spannung am Videoausgang, bei 100 Ohm Widerstand: 5,8Vpp</li> <li>• RFID-Technologie @ 13.56 MHz, Standard Mifare ISO14443A <ul style="list-style-type: none"> <li>- Frequenzbereich: 13,553-13,567 MHz</li> <li>- Übertragene Funkleistung: &lt; 60 dBμA/m</li> </ul> </li> <li>• Konfiguration über App View Wireless für das System Bluetooth Technologie. <ul style="list-style-type: none"> <li>- Frequenzbereich: 2400-2483,5 MHz</li> <li>- Übertragene Funkleistung: &lt; 100mW (20dBm)</li> </ul> </li> </ul> | <ul style="list-style-type: none"> <li>• <b>Datos técnicos</b></li> <li>• <b>Dados técnicos</b></li> </ul> <ul style="list-style-type: none"> <li>• Programming via the View Wireless App</li> <li>• Outdoor station with Bluetooth connectivity</li> <li>• Card access control readers</li> <li>• Protection degree IK08</li> <li>• Protection degree IP54</li> <li>• Operation in the ambient humidity ranges of 10 - 90%</li> <li>• Operation in the room temperature ranges of -25° + 55° C</li> <li>• Power supply from Due Fili Plus Bus, via terminals B1 and B2: 28 VDC rated*</li> <li>• Local power supply via terminals E +, E - in the event that the maximum system consumption exceeds the power supply unit capacity.</li> <li>• Absorption in Standby 0.04 A</li> <li>• Absorption in communication 0.25 A</li> <li>• Absorption in communication and lock activation 0.30 A</li> <li>• Minimum voltage on terminals B1, B2 24VDC</li> <li>• Maximum current 0.30 A</li> <li>• Video signal output + 16dBm</li> <li>• One-position stable relay output (max 48 VDC 1A) for SELV connections.</li> <li>• Voltage at video output, on 100 Ohm resistor: 5.8Vpp</li> <li>• RFID technology @ 13.56 MHz, ISO14443A Mifare standard <ul style="list-style-type: none"> <li>- Frequency range: 13.553-13.567 MHz</li> <li>- RF transmission power: &lt; 60 dBμA/m</li> </ul> </li> <li>• Configuration via View Wireless App for Bluetooth technology system. <ul style="list-style-type: none"> <li>- Frequency range: 2400-2483.5 MHz</li> <li>- RF transmission power: &lt; 100mW (20dBm)</li> </ul> </li> </ul> | <ul style="list-style-type: none"> <li>• <b>Τεχνικά χαρακτηριστικά</b></li> <li>• <b>البيانات الفنية</b></li> </ul> |
|--|--|---|---|

## K40517.R

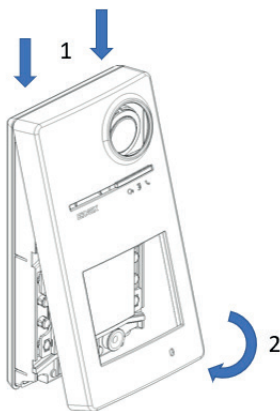
- Programación a través de la aplicación View Wireless
- Aparato externo con conectividad Bluetooth
- Lector de control de accesos por tarjeta
- Grado IK08
- Grado IP54
- Funcionamiento en el rango de humedad ambiental 10 - 90%
- Funcionamiento en el rango de temperatura ambiental -25° + 55°C
- Alimentación por Bus Due Fili Plus, a través de los bornes B1 y B2: 28 Vcc nominal
- Alimentación local a través de los terminales E +, E - en los casos en que el consumo máximo del sistema supere la capacidad de la fuente de alimentación.
- Absorción en stand-by 0,04 A
- Absorción en comunicación 0,25 A
- Absorción en comunicación y activación de cerradura 0,30 A
- Tensión mínima en los bornes B1, B2 24 Vcc
- Corriente máxima 0,30 A
- Salida señal vídeo +16 dBm
- Salida relé monoestable (máx 48 Vcc 1A) para conexiones SELV.
- Tensión en la salida vídeo, con 100 ohmios de resistencia: 5,8 Vpp
- Tecnología RFID @ 13.56 MHz, estándar Mifare ISO14443A
  - Rango de frecuencia: 13.553-13.567 MHz
  - Potencia RF transmitida: < 60 dBµA/m
- Configuración con aplicación View Wireless para sistema con tecnología Bluetooth.
  - Rango de frecuencia: 2400-2483,5 MHz
  - Potencia RF transmitida: < 100 mW (20 dBm)
- Προγραμματισμός από εφαρμογή View Wireless
- Εξωτερικός σταθμός με συνδεσιμότητα bluetooth
- Σύσκευή ανάλυσης ελέγχου πρόσβασης με κάρτα
- Βαθμός IK08
- Βαθμός IP54
- Λειτουργία στο εύρος υγρασίας περιβάλλοντος 10 - 90%
- Λειτουργία στο εύρος θερμοκρασίας περιβάλλοντος -25° + 55°C
- Τροφοδοσία από το Bus Due Fili Plus μέσω των επαφών κλέμας B1 και B2: Ονομαστική τιμή 28 Vcc»
- Τοπική τροφοδοσία μέσω των επαφών κλέμας E +, E - στις περιπτώσεις στις οποίες η μέγιστη κατανάλωση του συστήματος υπερβαίνει τη χωρητικότητα του τροφοδοτικού.
- Απορρόφηση σε κατάσταση αναμονής 0,04A
- Απορρόφηση σε κατάσταση επικοινωνίας 0,25A
- Απορρόφηση σε κατάσταση επικοινωνίας και ενεργοποίησης της κλειδαριάς 0,30A
- Ελάχιστη τάση στις επαφές κλέμας B1, B2 24Vdc
- Μέγιστη ένταση ρεύματος 0,30 A
- Έξοδος σήματος εικόνας+ 16dBm
- Έξοδος μονοσταθούς relé (48 Vdc 1A το μέγ.) για συνδέσεις SELV.
- Τάση στην έξοδο εικόνας με αντίσταση 100 Ohm: 5,8Vpp
- Τεχνολογία RFID στα 13,56 MHz, πρότυπο Mifare ISO14443A
  - Εύρος συχνότητας: 13.553-13.567 MHz
  - Μεταδιδόμενη ισχύς RF: < 60 dBµA/m
- Διαμόρφωση από εφαρμογή View Wireless για σύστημα Bluetooth technology.
  - Εύρος συχνότητας: 2400-2483,5 MHz
  - Μεταδιδόμενη ισχύς RF: < 100mW (20dBm)
- Programação a partir da App View Wireless
- Posto externo com conectividade Bluetooth
- Leitor de controlo de acessos com cartões
- Grau IK08
- Grau IP54
- Funcionamento nos intervalos de humidade ambiente 10 - 90%
- Funcionamento nos intervalos de temperatura ambiente -25° + 55°C
- Alimentação a partir de Bus Due Fili Plus, através dos terminais B1 e B2: 28 Vcc nominal\*
- Alimentação local através dos terminais E +, E - nos casos em que o consumo máximo do sistema excede a capacidade do alimentador.
- Consumo em Standby 0,04 A
- Consumo em comunicação 0,25 A
- Consumo em comunicação e ativação do trinco 0,30 A
- Tensão mínima nos terminais B1, B2 24Vdc
- Corrente máxima 0,30 A
- Saída do sinal de vídeo +16dBm
- Saída de relé monoestável (máx. 48 Vdc 1A) para ligações SELV.
- Tensão na saída de vídeo, em 100 Ohms de resistência: 5,8Vpp
- Tecnologia RFID @ 13.56 MHz, Standard Mifare ISO14443A
  - Intervalo de frequência: 13.553-13.567 MHz
  - Potência RF transmitida: < 60 dBµA/m
- Configuração a partir da App View Wireless para o sistema de tecnologia Bluetooth.
  - Intervalo de frequência: 2400-2483,5 MHz
  - Potência RF transmitida: < 100mW (20dBm)
- البرمجة من تطبيق View Wireless
- لوحة مدخل مزودة ببطاقة بلوتوث
- قارئ التحكم في الدخول بالبطاقة
- الصنف IK08
- الصنف IP54
- التشغيل في الرطوبة البيئية التي تتراوح بين 10 - 90%
- التشغيل في نطاق درجة الحرارة المحيطة -25- درجة إلى 55 درجة مئوية
- التغذية من ناقل Due Fili Plus, عبر كائتي طرف التوصيل B1 و B2: 28 فولت تيار مستمر اسمي
- إمدادات الطاقة المحلية من خلال المحطات الطرفية E +, E - في الحالات التي يتجاوز فيها الحد الأقصى لاستهلاك النظام قدرة مصدر الطاقة.
- قوة امتصاص التيار التشغيلي في وضعية الاستعداد 0,04 STAND-BY أمبير
- قوة امتصاص التيار التشغيلي عند الاتصال 0,25 أمبير
- قوة امتصاص التيار التشغيلي عند الاتصال وتفعيل القفل 0,30 أمبير
- الحد الأدنى لجهد التيار الكهربي على طرفي التوصيل B1 و B2 هي 24 فولت تيار مستمر
- الحد الأقصى للتيار 0,30 أمبير
- مخرج إشارة فيديو +16 ديسيبل مللي وات
- مخرج مرحل أحادي الاستقرار (بحد أقصى 48 فولت تيار مستمر 1 أمبير) للاتصالات SELV.
- الجهد عند مخرج الفيديو، عند مقاومة تبلغ 100 أوم: 5,8Vpp
- تكنولوجيا Mifare ISO14443A RFID @ 13.56 MHz معيار
- نطاق التردد: 13.553-13.567 ميغاهرتز
- قوة نطاق التردد المرسل: > 60 ديسيبل مايكرو أمبير/متر
- ضبط وتثبيت الإعدادات من خلال التطبيق View Wireless لنظام Bluetooth technology
- نطاق التردد: 2400-2483,5 ميغاهرتز
- قوة نطاق التردد المرسل: > 100 مللي وات (20 ديسيبل مللي وات)

K40517.R

- Installazione
- Installation



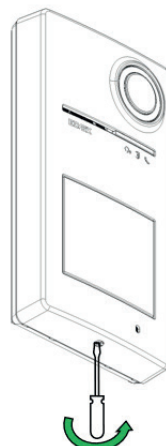
- Installation
- Installation



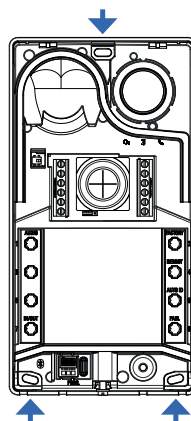
- Chiusura in senso antiorario - Apertura in senso orario
- Closing anti-clockwise - Opening clockwise
- Fermeture dans le sens anti-horaire - Ouverture dans le sens horaire
- Schließen gegen den Uhrzeigersinn - Öffnen im Uhrzeigersinn
- Cierre en sentido antihorario - Apertura en sentido horario
- Fecho no sentido anti-horário - Abertura no sentido horário
- Κλείσιμο προς τα αριστερά - Άνοιγμα προς τα δεξιά

• إغلاق عكس اتجاه عقارب الساعة - فتح في اتجاه عقارب الساعة

- εγκατάσταση
- تركيب



- Asole di fissaggio
- Fixing slots
- Cœillets de fixation
- Befestigungsösen
- Ranuras de fijación
- Ranhuras de fixação
- Εγκοπές στήριξης
- فتحات للتثبيت



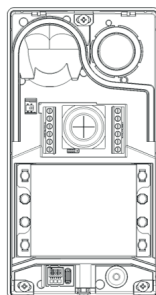
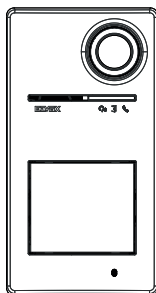
K40517.R

- Prevedere l'installazione in modo che il soggetto da riprendere sia illuminato frontalmente e non in controluce, lontano da altre fonti luminose, quali ad esempio lampioni, fari macchine o diretta esposizione al sole. NOTA: nelle ore serali o notturne, l'illuminazione avviene grazie ai LED del posto esterno per una distanza massima di un 1 metro.
- Set up installation so that the subject to be filmed is illuminated from the front and not backlit, far from other light sources, such as street lights, car headlights or direct exposure to sunlight. NOTE: during the evening or at night, the lighting is provided by the outdoor station LEDs to a maximum distance of 1 metre.
- Procéder à l'installation de sorte que le sujet qui doit être filmé soit éclairé de face et non en contre-jour, loin d'autres sources lumineuses telles que des réverbères, des phares d'auto ou l'exposition directe du soleil. REMARQUE : le soir ou la nuit, l'éclairage est assuré par les leds du poste extérieur qui couvrent une distance maximale d'1 metre.
- Die Installation so ausführen, dass das Aufnahmeobjekt von vorn beleuchtet wird und sich weder im Gegenlicht noch in Nähe anderer Lichtquellen wie Lampen oder Autoscheinwerfer befindet und keiner direkten Sonneneinstrahlung ausgesetzt ist. HINWEIS: Abends und nachts erfolgt die Beleuchtung mittels der LEDs der Außenstelle bis auf eine maximale Entfernung von 1 Meter.
- Debe instalarse de forma que el sujeto a filmar esté iluminado frontalmente y no en contraluz, lejos de otras fuentes luminosas como, por ejemplo, farolas, faros de los coches o exposición directa al sol. NOTA: en horas vespertinas o nocturnas la iluminación se obtiene gracias a los LEDs del aparato externo hasta una distancia máxima de un 1 metro.
- Providencie a instalação de forma a que o objeto a captar seja iluminado de frente e não contra a luz, longe de outras fontes luminosas como, por exemplo, candeeiros, faróis de automóveis ou exposição direta ao sol. NOTA: ao final do dia ou à noite, a iluminação é assegurada pelos LEDs do posto externo numa distância máxima de um 1 metro.
- Η εγκατάσταση πρέπει να γίνεται με τέτοιο τρόπο ώστε το άτομο, η εικόνα του οποίου πρόκειται να ληφθεί, πρέπει να φωτίζεται από την μπροστινή πλευρά, χωρίς κόντρα φως, και να αποφεύγει άλλες πηγές φωτισμού, όπως λαμπτήρες, προβολείς αυτοκινήτου ή την απευθείας έκθεση στον ήλιο. ΣΗΜΕΙΩΣΗ: τις απογευματινές ή βραδινές ώρες, ο φωτισμός παρέχεται μέσω των λαχνιών LED του εξωτερικού σταθμού για μέγιστη απόσταση 1 μέτρου.
- تم بالتكيب بحيث تتم إضاءة الشخص المطلوب تصويره من الأمام وليس ضد الضوء وبعيداً عن المصادر المضيئة الأخرى، مثل مصابيح الشوارع ومصابيح السيارات أو التعرض المباشر لأشعة الشمس. ملحوظة: في ساعات المساء والليل، تتم الإضاءة بفضل مصابيح الليد الموجودة في لوحة المدخل لمسافة 1 متر بحد أقصى.

1 pulsante • 1 push button

1 poussoir • 1 Taste  
1 botón • 1 botão  
1 μπουτόν • زر 1

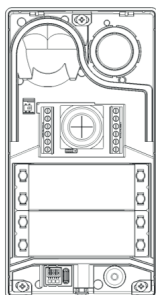
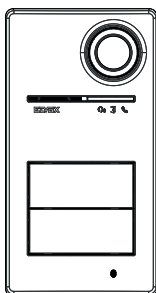
40170 + 40171



2 pulsanti • 2 push buttons

2 poussoirs • 2 Tasten  
2 botones • 2 botões  
2 μπουτόν • زر 2

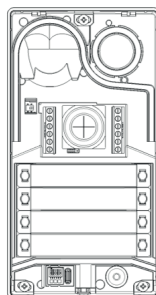
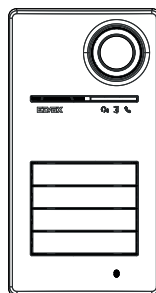
40170 + 40172

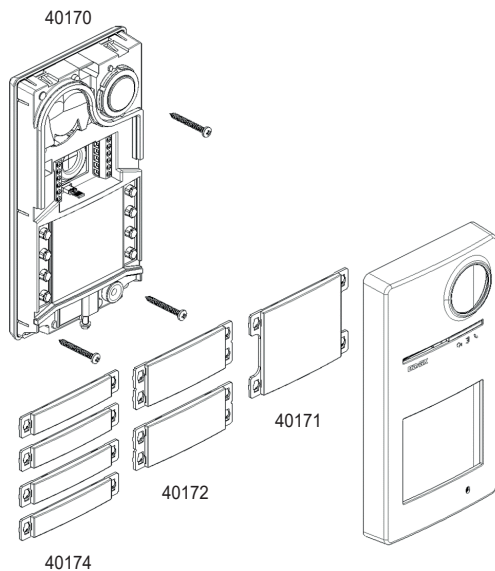


4 pulsanti • 4 push buttons

4 poussoirs • 4 Tasten  
4 botones • 4 botões  
4 μπουτόν • أزرار 4

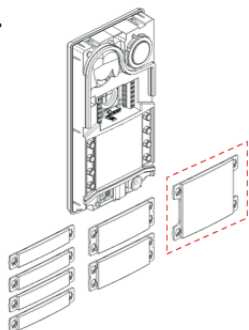
40170 + 40174





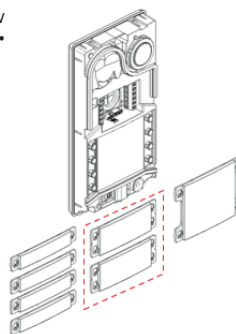
- Cartellino monofamiliare
- One-family name plate
- Pancarte un usager
- Einfamilienschild
- Tarjetero unifamiliar
- Cartão monofamiliar
- Ετικέτα μίας οικογένειας

• بطاقة صغيرة لعائلة واحدة



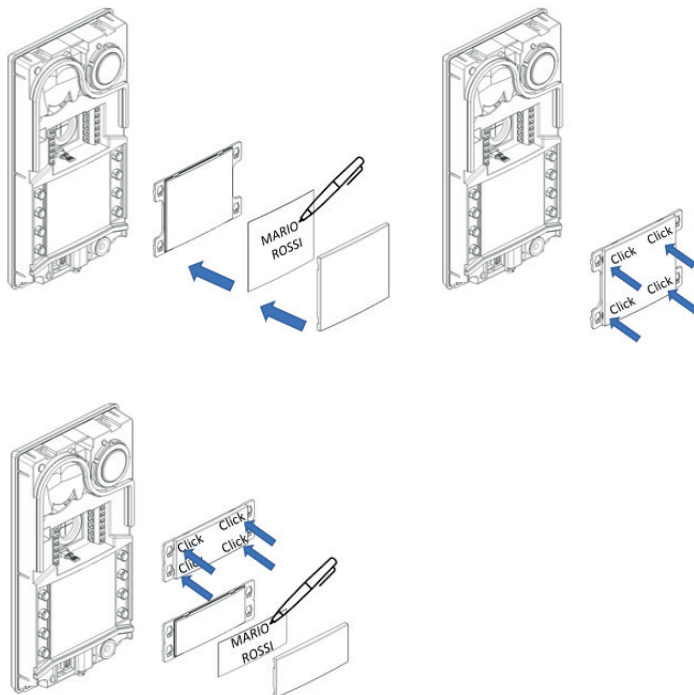
- Cartellino bifamiliare
- Two-family name plate
- Pancarte deux usagers
- Zweifamilienschild
- Tarjetero bifamiliar
- Cartão bifamiliar
- Ετικέτα δύο οικογενειών

• بطاقة صغيرة لعائلتين

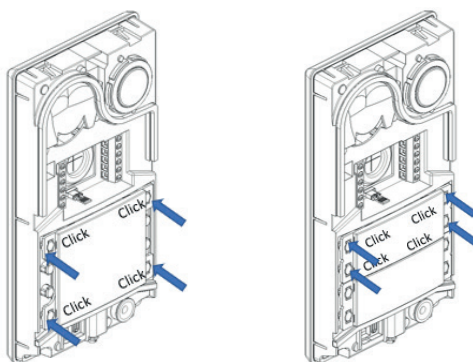


K40517.R

- Montaggio vetrino
- Mounting the glass
- Montage vitre
- Einbau der Scheibe
- Montaje del cristal
- Montagem do vidro
- Τοποθέτηση τζαμιού
- تجميع الشرائح

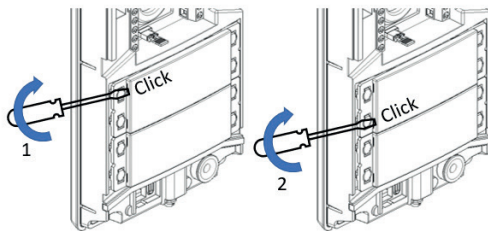
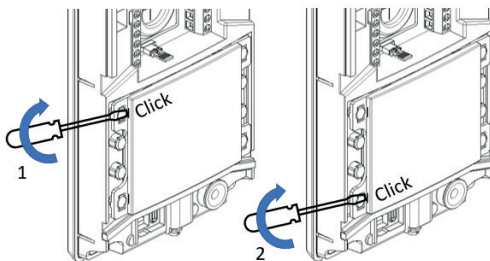
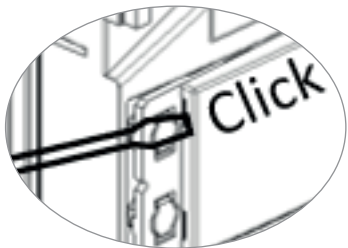


- Montaggio pulsante
- Mounting the push button
- Montage poussoir
- Einbau der Taste
- Montaje del pulsador
- Montagem do botão
- Τοποθέτηση μπουτόν
- تجميع الأزرار

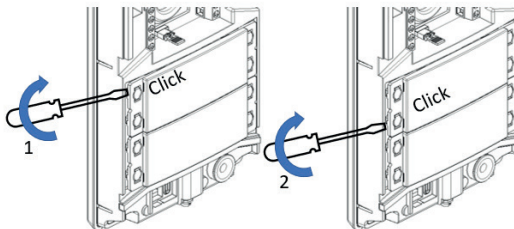
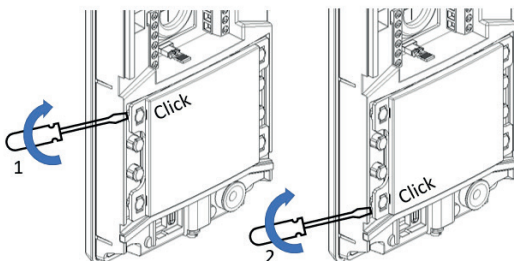
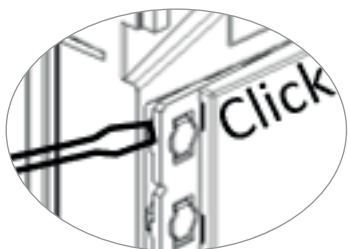


K40517.R

- Smontaggio vetrino
  - Disassembling the glass
  - Démontage vitre
  - Ausbau der Scheibe
  - Desmontaje del cristal
  - Desmontagem do vidro
  - Αφαίρεση τζαμιού
- تفكيك الزجاج



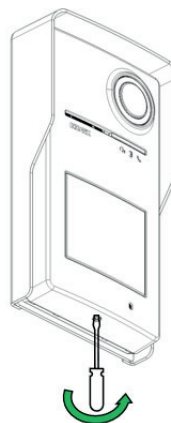
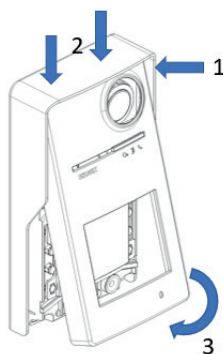
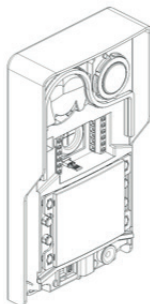
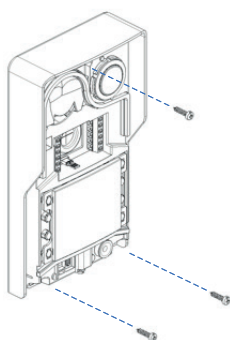
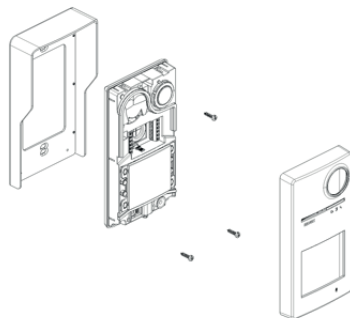
- Smontaggio pulsante
  - Disassembling the push button
  - Démontage poussoir
  - Ausbau der Taste
  - Desmontaje del pulsador
  - Desmontagem do botão
  - Αφαίρεση μπουτόν
- تفكيك الزر





K40517.R

- Accessorio 40177 - Cornice parapiovvia
- Accessory 40177 - Rain-proof frame
- Accessoire 40177 - Cadre anti-pluie
- Zubehör 40177 - Regenschutzrahmen
- Accessório 40177 - Marco antilluvia
- Acessório 40177 - Aro de proteção contra a chuva
- Εξάρτημα 40177 - Κορνίζα για προστασία από τη βροχή
- ملحقات 40177 - إطار الوقاية من المطر



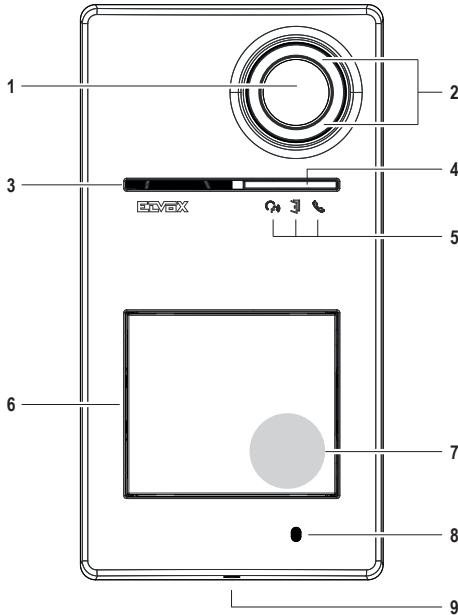
K40517.R

• Vista frontale  
• Front view

• Vue frontale  
• Ansicht von vorn

• Vista frontal  
• Vista frontal

• Εμπρόσθια όψη  
• زاوية رؤية أمامية



- 1 - Telecamera
- 2 - Illuminatore telecamera
- 3 - Altoparlante
- 4 - Sensore di luminosità
- 5 - Led di segnalazione
- 6 - Pulsante/i di chiamata
- 7 - Zona di lettura chiavi/card a transponder
- 8 - Microfono
- 9 - Vite di chiusura placca

- 1 - Camera
- 2 - Camera Illuminator
- 3 - Speaker
- 4 - Brightness sensor
- 5 - Indicator LED
- 6 - Call button(s)
- 7 - Transponder card/key reading area
- 8 - Microphone
- 9 - Cover plate closing screw

- 1 - Caméra
- 2 - Illuminateur caméra
- 3 - Haut-parleur
- 4 - Capteur de luminosité
- 5 - Leds de signalisation
- 6 - Poussoir/s d'appel
- 7 - Zone de lecture badges/cartes à transpondeur
- 8 - Microphone
- 9 - Vis de fermeture platine

- 1 - Kamera
- 2 - Kamera-Strahler
- 3 - Lautsprecher
- 4 - Helligkeitssensor
- 5 - Anzeige-LEDs
- 6 - Ruffaste/n
- 7 - Lesebereich Schlüssel/Transponderkarte
- 8 - Mikrofon
- 9 - Frontplatten-Verschlussschraube

- 1 - Cámara
- 2 - Iluminador cámara
- 3 - Altavoz
- 4 - Sensor de brillo
- 5 - LED de señalización
- 6 - Pulsador/es de llamada
- 7 - Zona de lectura llaves/tarjetas de transponder
- 8 - Micrófono
- 9 - Tornillo de cierre placa

- 1 - Câmara
- 2 - Iluminador da câmara
- 3 - Altifalante
- 4 - Sensor de luminosidade
- 5 - LED de sinalização
- 6 - Botão(ões) de chamada
- 7 - Zona de leitura de chaves/cartões de transponder
- 8 - Microfone
- 9 - Parafuso de fecho da placa

- 1 - Κάμερα
- 2 - Διάταξη φωτισμού κάμερας
- 3 - Ηχείο
- 4 - Αισθητήρας φωτεινότητας
- 5 - Λυχνία LED επισημάνσης
- 6 - Μπουτόν κλήσης
- 7 - Ζώνη ανάγνωσης κλειδιών/κάρτας με πομποδέκτη
- 8 - Μικρόφωνο
- 9 - Βίδες κλεισίματος πλάκας

- 1 - كاميرا التصوير
- 2 - مصباح كاميرا التصوير
- 3 - مكبر صوت
- 4 - حساس شدة اضاءة
- 5- مؤشر التنبيه الضوئي LED
- 6 - زر (أزرار) الاتصال.
- 7 - منطقة قراءة مفاتيح/بطاقة المستجيب
- 8 - ميكروفون
- 9 - برغي إغلاق اللوحة

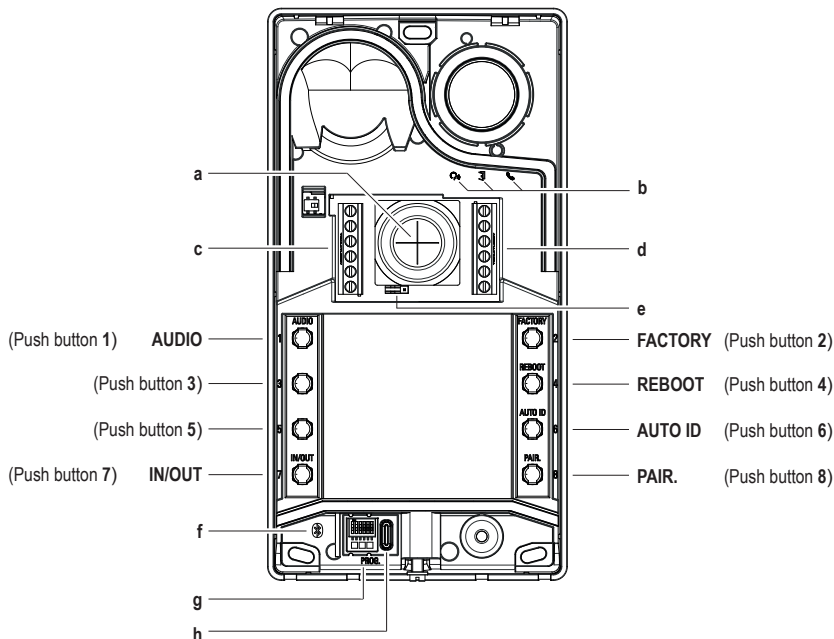
K40517.R

- Vista interna
- Internal view

- Vue intérieure
- Innenansicht

- Vista interna
- Vista interna

- Εσωτερική όψη
- منظر داخلي



- a - Ingresso cavi
- b - LED di segnalazione
- c-d - Morsettiere di collegamento
- e - Jumper configurazione contatto NO/NC
- f - LED Blu
- g - Dip-switch di configurazione
- h - Connettore USB tipo C

- a - Cable input
- b - Indicator LED
- c-d - Connection terminal blocks
- e - NO/NC contact configuration jumper
- f - Blue LED
- g - Configuration dip switch
- h - Type C USB connector

- a - Entrée câbles
- b - Led de signalisation
- c-d - Bornes de raccordement
- e - Cavalier de configuration contact NO/NC
- f - Led bleue
- g - Dip-switch de configuration
- h - Connecteur USB type C

- a - Kabeleingang
- b - Anzeige-LEDs
- c-d - Anschlussklemmenleisten
- e - Jumper Schließer-/Öffner-Konfiguration
- f - Blaue LED
- g - Dip-Schalter für Konfiguration
- h - USB-Stecker Typ C

- a - Entrada cables
- b - LED de señalización
- c-d - Bornes de conexión
- e - Puente configuración contacto NO/NC
- f - LED azul
- g - Conmutador DIP de configuración
- h - Conector USB tipo C

- a - Entrada de cabos
- b - LED de sinalização
- c-d - Blocos de terminais de ligação
- e - Jumper de configuração de contacto NO/NC
- f - LED azul
- g - Dip-switch de configuração
- h - Conector USB tipo C

- α - Είσοδος κλειδιών
- β - Λυχνία LED επισημάνσης
- γ-δ - Επαφές κλέμας σύνδεσης
- ε - Βραχυκυκλωτήρας διαμόρφωσης επαφής NO/NC
- στ - Μπλε λυχνία LED
- ζ - Dip-switch διαμόρφωσης
- η - Συνδετήρας USB τύπου C

- α - مدخل الكابلات
- β - لمبات الإشارة
- γ-δ - أطراف للتوصيل
- ε - وصلة تكوين ملامس NO/NC
- ζ - لمبة زرقاء
- η - مفتاح Dip للتكوين
- θ - موصل USB من النوع C

K40517.R

- Segnalazioni
- Indicators

- Signalisations
- Anzeigen

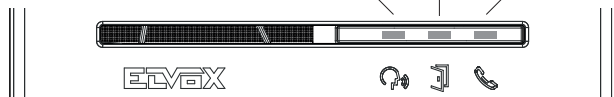
- Señalizaciones
- Sinalizações

- Επισηµάνσεις
- الإشارات التنبيهية

Verde • Green  
Verte • Grün  
Verde • Verde  
Πράσινη • أخضر

Verde • Green  
Verte • Grün  
Verde • Verde  
Πράσινη • أخضر

Rosso • Red  
Rouge • Rot  
Rojo • Vermelho  
Κόκκινη • أحمر






LED	Segnalazione
	lampeggiante -> <b>chiamata in corso</b> (0,5 s acceso, 0,5 s spento, ciclo 1 s); accesso -> <b>comunicazione attiva</b> ;
	accesso -> <b>durante l'azionamento della serratura</b> ; 3 lampeggi -> <b>accesso/attuazione remota, da tessera</b> (nel caso di varco accessi);
	accesso -> <b>Bus occupato</b> ; lettura di <b>tessera non valida</b> , più segnale acustico tipo "boop" (nel caso di varco accessi). lampeggiante -> <b>mancata comunicazione</b> : - Tentativo di chiamata in situazione di BUS occupato (lampeggiante per 2 s) - Chiamata a posto interno con utente assente (lampeggiante veloce per 5 s) - Chiamata a posto interno occupato (lampeggiante lento per 5 s) - Il posto interno chiamato non esiste (lampeggiante per 1 s) - Assegnazione ID secondario con capogruppo > 50 (lampeggiante per 1 s)




LED	Indication
	flashing -> <b>call in progress</b> (0.5 s ON, 0.5 s OFF, 1 s cycle); ON -> <b>communication active</b> ;
	ON -> <b>during the lock actuation</b> ; 3 flashes -> <b>ON/remotely actuation, from card</b> (in the case of access entrance);
	ON -> <b>Bus busy</b> ; <b>invalid card reading</b> , plus "boop" acoustic signal (in the case of access entrance). flashing -> <b>no communication</b> : - Attempt to call with BUS busy (flashing for 2 s) - Calling indoor station with user away (rapid flashing for 5 s) - Calling busy indoor station (slow flashing for 5 s) - The indoor station called does not exist (flashing for 1 s) - Secondary ID assignment with parent > 50 (flashing for 1 s)




LED	Signalisation
	clignote -> <b>appel en cours</b> (0,5 s allumée, 0,5 s éteinte, cycle 1 s) ; allumée -> <b>communication active</b> ;
	allumée -> <b>durant l'actionnement de la gâche</b> ; 3 clignotements -> <b>allumée/activation à distance, par badge</b> (dans le cas d'un passage pour accès) ;
	allumée -> <b>Bus occupé</b> ; lecture de <b>badge non valide</b> , plus signal sonore type « boop » (dans le cas d'un passage pour accès). clignote -> <b>absence de communication</b> - Tentative d'appel en condition de BUS occupé (clignote 2 s) - Appel à poste intérieur avec usager absent (clignote rapidement 5 s) - Appel à poste intérieur occupé (clignote lentement 5 s) - Le poste intérieur appelé n'existe pas (clignote 1 s) - Attribution ID secondaire avec poste principal > 50 (clignote 1 s)


LED	Anzeige
	blinkend-> <b>ablaufender Ruf</b> (0,5 s ein, 0,5 s aus, Zyklus 1 s); ein-> <b>bestehende Kommunikation</b> ;
	ein-> <b>bei Betätigung des Türöffners</b> ; 3 Blinkimpulse-> <b>Zugang/entfernte Betätigung, über Karte</b> (bei Zugang);
	ein-> <b>Bus besetzt</b> ; Lesen einer <b>ungültigen Karte</b> , plus akustische Anzeige vom Typ „Boop“ (bei Zugang). blinkend-> <b>keine Kommunikation</b> : - Rufversuch bei besetztem Bus (2 s langes Blinken) - Ruf an Innenstelle bei abwesendem Benutzer (5 s langes schnelles Blinken) - Ruf an besetzte Innenstelle (5 s langes langsames Blinken) - Angerufene Innenstelle ist nicht vorhanden (1 s langes Blinken) - Sekundäre ID-Zuweisung mit Hauptgerät > 50 (1 s langes Blinken)

K40517.R

LED	Σηματοδότηση
	παρπαδεύει -> <b>Κλήση σε εξέλιξη</b> (0,5 s encendido, 0,5 s apagado, ciclo 1 s); encendido -> <b>comunicación activa</b> ;
	encendido -> <b>durante el accionamiento de la cerradura</b> ; 3 parpadeos -> <b>acceso/activación remota, por tarjeta</b> (en caso de acceso);
	encendido -> <b>Bus ocupado</b> ; lectura de <b>tarjeta no válida</b> , señal acústico tipo "bip" (en caso de acceso). παρπαδεύει -> <b>no hay comunicación</b> : - Intento de llamada estando el BUS ocupado (παρπαδεύει durante 2 s) - Llamada a aparato interno con usuario ausente (παρπαδεύει rápido durante 5 s) - Llamada a aparato interno ocupado (παρπαδεύει lento durante 5 s) - El aparato interno al que se llama no existe (παρπαδεύει durante 1 s) - Asignación ID secundario con dispositivo principal > 50 (παρπαδεύει durante 1 s)

Λυχνία LED	Επισημάνση
	αναβοσβήνει -> <b>κλήση σε εξέλιξη</b> (0,5 δευτ. αναμμένη, 0,5 δευτ. σβηστή, κύκλος 1 δευτ.). αναμμένη -> <b>ενεργοποιημένη επικοινωνία</b>
	αναμμένη -> <b>κατά την ενεργοποίηση της κλειδαριάς</b> 3 αναλαμπές -> <b>απομακρυσμένη πρόσβαση/λειτουργία, από κάρτα</b> (στην περίπτωση εισόδου πρόσβασης)
	αναμμένη -> <b>κατειλημμένο Bus</b> μη έγκυρη ανάγνωση <b>κάρτας</b> και χηρτικό σήμα τύπου «boop» (στην περίπτωση εισόδου πρόσβασης). αναβοσβήνει -> <b>απουσία επικοινωνίας</b> : - Απόπειρα κλήσης στην κατάσταση κατειλημμένου BUS (αναβοσβήνει για 2 δευτ.) - Κλήση σε εσωτερικό σταθμό με απών χρήστη (αναβοσβήνει γρήγορα για 5 δευτ.) - Κλήση σε κατειλημμένο εσωτερικό σταθμό (αναβοσβήνει αργά για 5 δευτ.) - Ο εσωτερικός σταθμός στον οποίο έγινε η κλήση δεν υπάρχει (αναβοσβήνει για 1 δευτ.) - Αντιστοίχιση δευτερεύοντος ID με κύριο σταθμό > 50 (αναβοσβήνει για 1 δευτ.)

LED	Sinal
	intermitente -> <b>chamada em curso</b> (0,5 s acceso, 0,5 s apagado, ciclo 1 s); acceso -> <b>comunicação ativa</b> ;
	acceso -> <b>durante o acionamento do trinco</b> ; 3 intermitências -> <b>acesso/atução remota, a partir de um cartão</b> (no caso de portas de acesso);
	acceso -> <b>Bus ocupado</b> ; leitura de <b>cartão inválido</b> , mais sinal acústico do tipo "boop" (no caso de portas de acesso). intermitente -> <b>sem comunicação</b> : - Tentativa de chamada em situação de BUS ocupado (intermitente durante 2 s) - Chamada para o posto interno com o utilizador ausente (intermitente rápido durante 5 s) - Chamada para o posto interno ocupado (intermitente lento durante 5 s) - O posto interno chamado não existe (intermitente durante 1 s) - Atribuição de ID secundário com principal do grupo > 50 (intermitente durante 1 s)

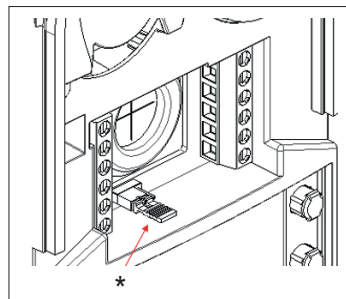
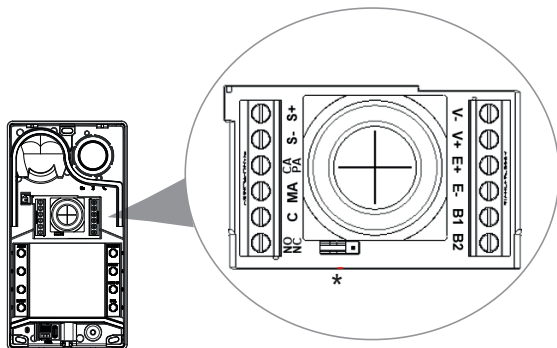
LED	الإشارة	الليد
	وامض -> اتصالات جار (0,5 ثانية تشغيل, 0,5 ثانية إيقاف, دورة 1 ثانية); مضيء -> التواصل النشط;	
	3 ومضات -> الوصول/التنفيذ عن بُعد, عن طريق البطاقة (في حالة بوابة الوصول); مضيء -> النقل مشغول;	
	قراءة بطاقة غير صالحة؛ بالإضافة إلى الإشارة الصوتية "صفير" (في حالة بوابة الوصول). وامض -> فشل في الاتصال: - محاولة الاتصال في حالة تشغيل الناقل (وميض لمدة 2 ثانية) - الاتصال باللوحة الداخلية في حالة غياب المستخدم (وميض سريع لمدة 5 ثوان) - الاتصال باللوحة الداخلية المشغولة (وميض بطيء لمدة 5 ثوان) - اللوحة الداخلية المطلوبة غير موجودة (تومض لمدة 1 ثانية) - تعيين المعرف الثنائي مع قائد المجموعة < 50 (وميض لمدة 1 ثانية)	

K40517.R

- Morsetteria di collegamento
- Connection terminal block
- Bornier de connexion

- Anschlussklemmenleiste
- Caja de bornes de conexión
- Placa de terminais de ligação

- Κλίμα σύνδεσης
- لوحة أطراف توصيل



<b>NO/NC</b>	Uscita relè, contatto pulito NO/NC (configurabile da Jumper *)
<b>C</b>	
<b>MA</b>	Comando apertura serratura (CA); Sensore segnalazione porta aperta (PA); (configurabile tramite Dip-switch o SaveProg)
<b>CA/PA</b>	
<b>S-</b>	Uscita serratura elettrica 12 Vcc
<b>S+</b>	
<b>V-</b>	Ingresso Video da telecamera TVCC esterna
<b>V+</b>	
<b>E+</b>	Alimentazione locale da alimentatore supplementare
<b>E-</b>	
<b>B1</b>	Bus Due Fili Plus
<b>B2</b>	
* Jumper di configurazione contatto NO/NC: - contatto NO -> Jumper inserito (default) - contatto NC -> Jumper disinserito	

<b>NO/NC</b>	Relay output, NO/NC voltage-free contact (for configuration via Jumper *)
<b>C</b>	
<b>MA</b>	Lock release control (CA); Door open signalling sensor (PA); (for configuration via dip switch or SaveProg)
<b>CA/PA</b>	
<b>S-</b>	Electric lock output 12 VDC
<b>S+</b>	
<b>V-</b>	Video input from external CCTV camera
<b>V+</b>	
<b>E+</b>	Local power supply from additional power supply unit
<b>E-</b>	
<b>B1</b>	Bus Due Fili Plus
<b>B2</b>	
* NO/NC contact configuration jumper: - NO contact -> Jumper inserted (default) - NC contact -> Jumper disarmed	

<b>NO/NF</b>	Sortie à relais, contact sec NO/NF (configurable via cavalier*)
<b>C</b>	
<b>MA</b>	Commande d'ouverture gâche (CA) ; Capteur de signalisation porte ouverte (PA) ; (configurable via Dip-switch ou SaveProg)
<b>CA/PA</b>	
<b>S-</b>	Sortie gâche électrique 12 Vcc
<b>S+</b>	
<b>V-</b>	Entrée vidéo via caméra CCTV extérieure
<b>V+</b>	
<b>E+</b>	Alimentation locale supplémentaire
<b>E-</b>	
<b>B1</b>	Bus Due Fili Plus
<b>B2</b>	
* Cavalier de configuration contact NO/NF : - contact NO -> Cavalier inséré (par défaut) - contact NF -> Cavalier désinséré	

<b>NO/NC</b>	Relaisausgang, potenzialfreier NO/NC-Kontakt (konfigurierbar über Jumper *)
<b>C</b>	
<b>MA</b>	Türöffnerbefehl (CA); Sensor für Anzeige Tür offen (PA); (konfigurierbar über Dip-Schalter oder SaveProg)
<b>CA/PA</b>	
<b>S-</b>	Ausgang Elektroschloss 12 Vdc
<b>S+</b>	
<b>V-</b>	Videoeingang Außen-Videoüberwachungskamera
<b>V+</b>	
<b>E+</b>	Lokale Versorgung über zusätzliches Netzteil
<b>E-</b>	
<b>B1</b>	Bus Due Fili Plus
<b>B2</b>	
* Jumper Schließer-/Öffner-Konfiguration: - Schließer -> Jumper eingesetzt (Standard) - Öffner -> Jumper nicht eingesetzt	

## K40517.R

<b>NO/NC</b>	Salida relé, contacto libre de potencial NO/NC (configurable por puente*)
<b>C</b>	
<b>MA</b>	Mando abrepuertas (CA); Sensor señalización puerta abierta (PA); (configurable mediante conmutador DIP o SaveProg)
<b>CA/PA</b>	
<b>S-</b>	
<b>S+</b>	Salida cerradura eléctrica 12 Vcc
<b>V-</b>	
<b>V+</b>	Entrada vídeo desde cámara CCTV externa
<b>E+</b>	
<b>E-</b>	Alimentación local mediante alimentador adicional
<b>B1</b>	
<b>B2</b>	Bus Due Fili Plus
* Puente de configuración contacto NO/NC: - contacto NO -> puente conectado (predeterminado) - contacto NC -> puente desconectado	

<b>NO/NC</b>	Saída de relé, contacto seco NO/NC (configurável a partir do Jumper *)
<b>C</b>	
<b>TER</b>	Comando de abertura do trinco (CA); Sensor de sinal de porta aberta (PA); (configurável através de Dip-switch ou SaveProg)
<b>CA/PA</b>	
<b>S-</b>	
<b>S+</b>	Saída de trinco elétrico 12 Vdc
<b>V-</b>	
<b>V+</b>	Entrada de vídeo a partir da câmara de CCTV externa
<b>E+</b>	
<b>E-</b>	Alimentação local a partir do alimentador suplementar
<b>B1</b>	
<b>B2</b>	Bus Due Fili Plus
* Jumper de configuração de contacto NO/NC: - contacto NO -> Jumper ligado (predefinição) - contacto NC -> Jumper desligado	

<b>NO/NC</b>	Έξοδος ρελέ, καθαρή επαφή NO/NC (δυνατότητα διαμόρφωσης από βραχυκυκλωτήρα *)
<b>C</b>	
<b>MA</b>	Εντολή ανοίγματος κλειδαριάς (CA), αισθητήρας επισημάνσης ανοικτής πόρτας (PA) (δυνατότητα διαμόρφωσης μέσω διακοπών Dip-switch ή SaveProg)
<b>CA/PA</b>	
<b>S-</b>	
<b>S+</b>	Έξοδος ηλεκτρικής κλειδαριάς 12 Vcc
<b>V-</b>	
<b>V+</b>	Είσοδος εικόνας από εξωτερική κάμερα TVCC
<b>E+</b>	
<b>E-</b>	Τοπική τροφοδοσία από συμπληρωματικό τροφοδοτικό
<b>B1</b>	
<b>B2</b>	Bus Due Fili Plus
* Βραχυκυκλωτήρας διαμόρφωσης επαφής NO/NC: - επαφή NO -> Συνδεδεμένος βραχυκυκλωτήρας (προεπιλογή) - επαφή NC -> Αποσυνδεδεμένος βραχυκυκλωτήρας	

NO/NC	مخرج المرحلة، ملامس نظيف (قابل للتكوين من وصلة*)	<b>NO/NC</b>
		<b>مغلقة</b>
	أمر فتح القفل (CA)؛ مستشعر إشارة فتح الباب (PA)؛ (قابل للتكوين عبر Dip-switch أو SaveProg)	<b>MA</b>
		<b>CA/PA</b>
		<b>-S</b>
	مخرج قفل كهربائي 12 فولت تيار مستمر	<b>+S</b>
		<b>-V</b>
	مدخل الفيديو من كاميرا CCTV خارجية	<b>+V</b>
		<b>+E</b>
	إمدادات الطاقة المحلية من إمدادات الطاقة الإضافية	<b>-E</b>
		<b>B1</b>
	ناقل Due Fili Plus	<b>B2</b>
* وصلة تكوين ملامس NO/NC: - ملامس NO -> تم إدخال وصلة العبور (افتراضي) - ملامس NC -> تم إلغاء تنشيط وصلة العبور		



### Configurazione tramite app " View Wireless"

Per configurare adeguatamente l'impianto si faccia riferimento alla sezione "Consigli sulla configurazione dell'impianto" del manuale installatore disponibile nel sito [www.vimar.com](http://www.vimar.com).

L'app "View Wireless" consente di configurare un sottoinsieme di parametri tipici di un posto esterno Due Fili Plus e di gestire la parte di controllo accessi.

Si veda lista configurazioni nel paragrafo "Configurazioni utente / Regolazioni da app" del manuale installatore.

Scarica dagli store l'app "View Wireless" sul tablet/smartphone che userai per la configurazione.

Quando il dispositivo viene alimentato per la prima configurazione si consiglia di ricercare eventuali nuovi firmware e di effettuare l'aggiornamento.

Per le operazioni di configurazione su sistema Bluetooth si veda il manuale istruzioni dell'app View Wireless.

#### Associazione bluetooth con uno smartphone (Provisioning Bluetooth)

*La configurazione prevede che la targa sia aperta e che i pulsanti siano tolti dalla base.*

*La procedura è attivabile entro 15 minuti dall'alimentazione elettrica del posto esterno.*

*Nota: se è già presente il posto esterno in un impianto View Wireless, nel caso di cambio smartphone, non si devono fare riassociazioni del nuovo smartphone ma semplicemente riusare lo stesso utente View Wireless; se invece è già stato fatto un impianto ed è variato l'utente View Wireless serve effettuare un ripristino (factory default).*

1. Togliere e dare alimentazione al posto esterno.
2. Entrare in stato di configurazione:
  - a. Premere e tenere premuto per almeno 6 secondi il pulsante **7**, fino a che il posto esterno emette un tono acustico di conferma con LED verde acceso fisso.
  - b. Se non precedentemente disabilitato, inserire il **PIN** di accesso (**pulsanti 1, 2, 3, 4** di default), L'ingresso in stato di configurazione è segnalato da un tono acustico e dal LED verde lampeggiante
3. Entro 30 secondi, premere e tenere premuto per almeno 4 secondi il pulsante **8** per avviare la procedura di associazione bluetooth del posto esterno con uno smartphone con app *View Wireless* installata.
4. Il led blu inizia a lampeggiare velocemente; a questo punto il posto esterno entra in fase di segnalazione "beaconing" che dura 2 minuti e notifica la sua disponibilità all'app per avviare la procedura di associazione bluetooth.
5. Ad "associazione bluetooth" avvenuta, il led blu lampeggia 4 volte di seguito lentamente. Nel caso non venga avviata la procedura, avviene l'uscita dallo stato di segnalazione "beaconing" dopo 2 minuti.

*La durata dello scan da parte dell'app di dispositivi disponibili dura 30 secondi.*

**Nota:** *si consiglia di cambiare il PIN di accesso e tenerlo abilitato.*



### Configuration via " View Wireless" App

To configure the system appropriately, please refer to the section entitled "System configuration tips" of the installer manual available on the [www.vimar.com](http://www.vimar.com) website.

The "View Wireless" App is designed to configure a subset of parameters typical of a Due Fili Plus outdoor station and to manage the access control part.

See the list of configurations in the paragraph entitled "User configurations / Adjustments via App" in the installer manual.

Download the "View Wireless" App from the stores onto the tablet/smartphone you will be using for configuration.

When the device is powered for the first configuration, we recommend you search for any new firmware and perform the update.

For configuration operations on the Bluetooth system please see the instruction manual for the View Wireless App.

#### Bluetooth association with a smartphone (Provisioning Bluetooth)

*The configuration envisages that the entrance panel is open and the push buttons removed from the base.*

*The procedure can be activated within 15 minutes from supplying electricity to the outdoor station.*

*Note: if the outdoor station is already present in a View Wireless system, in the event of a smartphone change, you will not need to re-associate the new smartphone but may simply re-use the same View Wireless user; if a system has instead already been created and the View Wireless user has changed, you will need to perform a factory default reset.*

1. Remove and power the outdoor station.
2. Enter the configuration status:
  - a. Press and hold down push button **7** for at least 6 seconds until the outdoor station emits a confirmation beep and the green LED is on steadily.
  - b. Unless previously disabled, enter the access **PIN** (**push buttons 1, 2, 3, 4** by default). The input in configuration status is signalled by a beep and the flashing green LED
3. Within 30 seconds, press and hold down push button **8** for at least 4 seconds to start the Bluetooth association procedure of the outdoor station with a smartphone with the *View Wireless* App installed.
4. The blue LED starts flashing rapidly; at this stage the outdoor station enters the "beaconing" signalling phase which lasts 2 minutes and notifies the App of its availability to start the Bluetooth association procedure.
5. Once the "Bluetooth association" is complete, the blue LED flashes 4 times slowly in sequence. If the procedure is not launched, you will exit the "beaconing" signalling status after 2 minutes.

*The duration of the scan by the App of devices available lasts 30 seconds.*

**Note:** *we recommend changing the access PIN and keeping it enabled.*



K40517.R



### Configuration via appli « View Wireless »

Pour configurer correctement l'installation, consulter la section « Conseils sur la configuration de l'installation » du manuel installateur disponible sur le site [www.vimar.com](http://www.vimar.com). L'appli « View Wireless » permet de configurer un sous-ensemble de paramètres typiques d'un poste extérieur Due Fili Plus et de gérer la partie du contrôle des accès. Consulter la liste des configurations au paragraphe « Configurations usager / Réglages via appli » du manuel installateur.

Télécharger, depuis les boutiques, l'appli « View Wireless » sur la tablette/le smartphone qui sera utilisé/e pour la configuration.

Quand le dispositif est mis sous tension à la première configuration, il est conseillé de rechercher les nouveaux micrologiciels et de les mettre à jour.

Pour les opérations de configuration sur le système Bluetooth, consulter la notice d'instructions de l'appli View Wireless.

### Association Bluetooth avec un smartphone (Provisioning Bluetooth)

La configuration prévoit que la platine soit ouverte et que les poussoirs soient démontés de la base.

La procédure doit avoir lieu dans les 15 minutes qui suivent la mise sous tension du poste extérieur.

Remarque : si le poste extérieur est déjà présent sur une installation View Wireless, si vous changez de smartphone, il ne sera pas nécessaire de refaire l'association du nouveau smartphone car il suffira de réutiliser le même usager View Wireless ; si l'installation est déjà réalisée et l'usager View Wireless varie, il faudra faire une réinitialisation (factory default).

1. Débrancher le poste extérieur puis le remettre sous tension.
2. Entrer dans le statut de configuration :
  - a. Appuyer et garder le doigt au moins 6 secondes sur le poussoir 7, jusqu'à ce que le poste extérieur fasse retentir une tonalité de confirmation, avec la led verte allumée.
  - b. Si l'n'a pas été préalablement désactivé, saisir le **PIN** d'accès (**poussoirs 1, 2, 3, 4** par défaut). L'entrée en condition de configuration est signalée par une tonalité et par la led verte qui clignote
3. Appuyer sur le poussoir 8 dans les 30 secondes qui suivent et garder le doigt dessus au moins 4 secondes pour lancer la procédure d'association Bluetooth du poste extérieur avec un smartphone via l'appli View Wireless installée.
4. La led bleue commence à clignoter rapidement ; le poste extérieur entre dans la phase de signalisation « beaconing » qui dure 2 minutes et notifie sa disponibilité à l'appli pour lancer la procédure d'association Bluetooth.
5. Lorsque l'« association Bluetooth » est terminée, la led bleue clignote lentement 4 fois de suite. Si la procédure ne démarre pas, la condition de signalisation « beaconing » cesse au bout de 2 minutes.

La durée de la scansion des dispositifs disponibles de la part de l'appli dure 30 secondes.

**Nota:** se recomienda cambiar el PIN de acceso y mantenerlo habilitado.



### Konfiguration über App „View Wireless“

Zur korrekten Konfiguration der Anlage wird auf den Abschnitt „Konfigurationstips der Anlage“ der auf der Website [www.vimar.com](http://www.vimar.com) verfügbaren Installationsanleitung verwiesen. Mit der App „View Wireless“ kann eine Untergruppe von typischen Parametern einer Außenstelle Due Fili Plus konfiguriert sowie der Teil der Zugangskontrolle verwaltet werden.

Siehe Liste der Konfigurationen im Abschnitt „Benutzerkonfigurationen/Einstellungen über App“ der Installationsanleitung.

Laden Sie die App „View Wireless“ aus den Stores auf das für die Konfiguration verwendete Tablet/Smartphone.

Bei der erstmaligen Versorgung des Geräts sollte nach neuer Firmware gesucht und diese gegebenenfalls zur Geräteaktualisierung installiert werden.

Für die Konfigurationsvorgänge am System Bluetooth wird auf die Bedienungsanleitung der App View Wireless verwiesen.

### Bluetooth-Kopplung mit einem Smartphone (Bereitstellung von Bluetooth)

Für die Konfiguration ist das Öffnen des Klingeltableaus sowie die Abnahme der Tasten von der Basis vorgesehen.

Der Vorgang kann innerhalb von 15 Minuten nach der Stromversorgung der Außenstelle aktiviert werden.

Hinweis: Wenn die Außenstelle bereits in einer View Wireless Anlage vorhanden ist, sollte beim Wechsel des Smartphones keine erneute Kopplung des neuen Smartphones erfolgen, sondern einfach derselbe View Wireless Benutzer wiederverwendet werden; falls dagegen bereits eine Anlage realisiert worden sein und sich der View Wireless Benutzer geändert haben, ist eine Wiederherstellung (auf Werkseinstellungen) erforderlich.

1. Die Versorgung der Außenstelle trennen und wieder einschalten.
2. Den Konfigurationsmodus aufrufen:
  - a. Die Taste 7 drücken und mindestens 6 Sekunden lang halten, bis die Außenstelle als Bestätigung ein Tonzeichen auslöst und die grüne LED permanent aufleuchtet.
  - b. Sofern nicht vorab deaktiviert, die **PIN** zum Zugriff eingeben (werkseitig die **Tasten 1, 2, 3, 4**). Das Aufrufen des Konfigurationsmodus wird durch ein Tonzeichen und das Aufblinken der grünen LED gemeldet
3. Innerhalb von 30 Sekunden die Taste 8 drücken und mindestens 4 Sekunden lang halten, um die Bluetooth-Kopplung der Außenstelle mit einem Smartphone mit installierter App View Wireless einzuleiten.
4. Die blaue LED blinkt in schneller Folge; die Außenstelle ruft nun die „Beaconing“-Phase auf, die 2 Minuten dauert und die App über ihre Verfügbarkeit benachrichtigt, um die Bluetooth-Kopplung zu starten.
5. Bei erfolgter „Bluetooth-Kopplung“ blinkt die blaue LED 4 Mal in langsamer Folge. Sollte der Vorgang nicht gestartet werden, wird die „Beaconing“-Phase nach Ablauf von 2 Minuten beendet.

Die Suche der App nach verfügbaren Geräten dauert 30 Sekunden.

**Nota:** recomenda-se que altere o PIN de acesso e o mantenha ativado.



### Configuración desde la aplicación " View Wireless"

Para configurar adecuadamente la instalación, consulte el apartado "Recomendaciones acerca de la configuración de la instalación" del manual del instalador disponible en el sitio [www.vimar.com](http://www.vimar.com).

La aplicación "View Wireless" permite configurar un subconjunto de parámetros típicos de un aparato externo Due Fili Plus y gestionar la parte de control de accesos. Consulte la lista de configuraciones en el apartado "Configuraciones de usuario/Ajustes desde la aplicación" del manual del instalador.

Descargue la aplicación View Wireless en la tablet o el smartphone que vaya a utilizar para la configuración. Cuando se conecta el dispositivo para la primera configuración, se recomienda buscar si hay nuevo firmware y realizar la actualización.

Para las operaciones de configuración en sistema Bluetooth, consulte el manual de la aplicación View Wireless.

### Emparejamiento Bluetooth con smartphone (Configuración Bluetooth)

*La configuración requiere que la placa esté abierta y los pulsadores retirados de la base.*

*El procedimiento se activa en el plazo de 15 minutos tras alimentar el aparato externo.*

*Nota: si el aparato externo ya forma parte de una instalación View Wireless, en caso de cambio de smartphone, no es necesario volver a emparejar el nuevo, sino simplemente utilizar el mismo usuario View Wireless; si, por el contrario, ya se ha realizado una instalación y ha cambiado el usuario View Wireless, es necesario realizar restaurar los valores de fábrica.*

1. Desconectar y volver a conectar el aparato externo.
2. Entrar en estado de configuración:
  - a. Mantenga pulsado el botón **7**, durante al menos 6 segundos hasta que el aparato externo emita un tono acústico de confirmación con un LED verde fijo.
  - b. Si no se ha desactivado previamente, introduzca el **PIN** de acceso (**botones 1, 2, 3, 4** predeterminados). La entrada en el estado de configuración se señala mediante un tono acústico y el parpadeo del LED verde.
3. En el plazo de 30 segundos, mantenga pulsado el botón **8** durante al menos 4 segundos para iniciar el procedimiento de emparejamiento Bluetooth del aparato externo con un smartphone que tenga instalada la aplicación *View Wireless*.
4. El LED azul comienza a parpadear rápidamente; en este momento el aparato externo entra en la fase de señalización de "balizamiento" que dura 2 minutos y notifica a la aplicación su disponibilidad para iniciar el procedimiento de emparejamiento Bluetooth.
5. Una vez finalizado el "emparejamiento Bluetooth" el LED azul parpadea lentamente 4 veces seguidas. Si no se inicia el procedimiento, se sale del estado de señalización "balizamiento" al cabo de 2 minutos.

*La duración del escaneo por la aplicación de los dispositivos disponibles es de 30 segundos.*

**Remarque :** il est conseillé de modifier le PIN d'accès et d'assurer sa validité.



### Configuração através da aplicação "View Wireless"

Para configurar corretamente o sistema, consulte a secção "Conselhos sobre a configuração do sistema" do manual do instalador disponível no site [www.vimar.com](http://www.vimar.com).

A aplicação "View Wireless" permite configurar um subconjunto de parâmetros típicos de um posto externo Due Fili Plus e gerir a parte de controlo de acessos. Consulte a lista de configurações no parágrafo "Configurações do utilizador/Regulações a partir da app" do manual do instalador.

Transfira, a partir das lojas, a aplicação "View Wireless" para o tablet/smartphone que irá utilizar para a configuração.

Quando o dispositivo for alimentado para a primeira configuração, recomenda-se verificar se há algum novo firmware e fazer a atualização.

Para as operações de configuração no sistema Bluetooth, consulte o manual de instruções da aplicação View Wireless.

### Emparelhamento Bluetooth com um smartphone (Provisioning Bluetooth)

*A configuração prevê que a botoneira esteja aberta e que os botões sejam removidos da base.*

*O procedimento pode ser ativado dentro de 15 minutos a partir da alimentação elétrica do posto externo.*

*Nota: se o posto externo já estiver presente num sistema View Wireless, no caso de uma mudança de smartphone, não é necessário voltar a emparelhar o novo smartphone, basta simplesmente reutilizar o mesmo utilizador View Wireless; se, por outro lado, já se tiver feito um sistema e o utilizador View Wireless tiver mudado, é necessário fazer um reset (definição de fábrica).*

1. Remova e ligue a alimentação do posto externo.
2. Entre no estado de configuração:
  - a. Prima e mantenha premido o botão **7** durante pelo menos 6 segundos, até que o posto externo emita um sinal sonoro de confirmação com um LED verde aceso fixo.
  - b. Se não tiver sido desativado anteriormente, insira o **PIN** de acesso (**botões 1, 2, 3, 4** predeterminados). A entrada no estado de configuração é indicada por um sinal sonoro e pelo LED verde intermitente
3. No espaço de 30 segundos, prima e mantenha premido o botão **8** durante pelo menos 4 segundos para iniciar o procedimento de emparelhamento Bluetooth do posto externo com um smartphone com a aplicação *View Wireless* instalada.
4. O LED azul começa a piscar rapidamente; neste ponto, o posto externo entra na fase de sinalização "beaconing" que dura 2 minutos e notifica a aplicação da sua disponibilidade para iniciar o procedimento de emparelhamento Bluetooth.
5. Uma vez concluído o "emparelhamento Bluetooth", o LED azul pisca lentamente 4 vezes seguidas. Se o procedimento não for iniciado, sai-se do estado de sinalização "beaconing" ao fim de 2 minutos.

*A duração da verificação por parte da aplicação dos dispositivos disponíveis é de 30 segundos.*

**Hinweis:** bitte die PIN zum Zugriff ändern und aktiviert halten.



## Διαμόρφωση μέσω εφαρμογής «View Wireless»



## «View Wireless» τηλέφωνα بواسطة تطبيق

Για να διαμορφώσετε σωστά την εγκατάσταση, ανατρέξτε στην ενότητα «Συμβουλές για τη διαμόρφωση της εγκατάστασης» του εγχειριδίου τεχνικού εγκατάστασης που διατίθεται στον ιστότοπο [www.vimar.com](http://www.vimar.com).

Η εφαρμογή «View Wireless» επιτρέπει τη διαμόρφωση μιας υπομοδάς τυπικών παραμέτρων ενός εξωτερικού σταθμού Due Fili Plus και τη διαχείριση του ελέγχου πρόσβασης. Ανατρέξτε στη λίστα διαμορφώσεων στην παράγραφο «Διαμορφώσεις χρήστη / Ρυθμίσεις από εφαρμογή» του εγχειριδίου τεχνικού εγκατάστασης.

Εκτελέστε λήψη από τα store της εφαρμογής «View Wireless» στο tablet/smartphone που θα χρησιμοποιήσετε για τη διαμόρφωση.

Αυτό ο μηχανισμός τροφοδοτείται για την πρώτη διαμόρφωση. Συνιστάται να εκτελέσετε αναζήτηση για τυχόν νέο υλικολογισμικό και να πραγματοποιήσετε την ενημέρωσή. Για τις διαδικασίες διαμόρφωσης του συστήματος στη λειτουργία Bluetooth, ανατρέξτε στο εγχειρίδιο οδηγιών της εφαρμογής View Wireless.

### Αντιστοίχιση bluetooth με smartphone (Διαμόρφωση Bluetooth)

Η διαμόρφωση προϋποθέτει ότι η μπουτιονέρα είναι ανοικτή και ότι τα κουμπιά έχουν αφαιρεθεί από τη βάση.

Η διαδικασία μπορεί να ενεργοποιηθεί εντός 15 λεπτών από την ηλεκτρική τροφοδοσία του εξωτερικού σταθμού.

**Σημείωση:** εάν ο εξωτερικός σταθμός υπάρχει ήδη σε μια εγκατάσταση View Wireless, στην περίπτωση αλλαγής smartphone, δεν χρειάζεται να πραγματοποιήσετε εκ νέου αντιστοίχιση του νέου smartphone, αλλά να χρησιμοποιήσετε απλά ξανά τον ίδιο χρήστη View Wireless. Ωστόσο, εάν έχει δημιουργηθεί ήδη μια εγκατάσταση και έχει μεταβληθεί ο χρήστης View Wireless, αρκεί να εκτελέσετε επαναφορά (εργασιαστικές προεπιλογές).

1. Αποσυνδέστε και επανα συνδέστε την τροφοδοσία του εξωτερικού σταθμού.
2. Μεταβείτε στην κατάσταση διαμόρφωσης:
  - a. Πατήστε παρατεταμένα για τουλάχιστον 6 δευτερόλεπτα το μπουτόν 7 μέχρι ο εξωτερικός σταθμός να εκπέμψει έναν ηχητικό τόνο επιβεβαίωσης με την πράσινη λυχνία LED να ανάβει σταθερά.
  - β. Εάν δεν έχει ήδη απενεργοποιηθεί, καταχωρίστε το PIN πρόσβασης (κουμπιά 1, 2, 3, 4 βάσει προεπιλογής). Η είσοδος στην κατάσταση διαμόρφωσης επισφραγίζεται από έναν ηχητικό τόνο και από την πράσινη λυχνία LED που αναβοσβήνει.
3. Εντός 30 δευτερολέπτων, πατήστε παρατεταμένα για τουλάχιστον 4 δευτερόλεπτα το μπουτόν 8 για να ξεκινήσετε τη διαδικασία αντιστοίχισης bluetooth του εξωτερικού μπουτόν μέσω smartphone με την εφαρμογή View Wireless που έχει εγκατασταθεί.
4. Η μπλε λυχνία led ξεκινά να αναβοσβήνει γρήγορα. Σε αυτό το σημείο, ο εξωτερικός σταθμός μεταβαίνει στη φάση επισήμανσης «beaconing», η οποία διαρκεί 2 λεπτά και παρέχει μια ειδοποίηση σχετικά με τη διαθεσιμότητά του στην εφαρμογή για έναρξη της διαδικασίας αντιστοίχισης bluetooth.
5. Όταν πραγματοποιηθεί η «αντιστοίχιση bluetooth», η μπλε λυχνία led αναβοσβήνει 4 φορές διαδοχικά και αργά. Εάν δεν ξεκινήσει η διαδικασία, πραγματοποιείται έξοδος από την κατάσταση επισήμανσης «beaconing» μετά από 2 λεπτά.

Η διάρκεια της σάρωσης από την εφαρμογή για τις διαθεσιμες συσκευές διαρκεί 30 δευτερόλεπτα.

**Σημείωση:** συνιστάται να αλλάξετε το PIN πρόσβασης και να το διατηρήσετε ενεργοποιημένο.

Λειτουργία του συστήματος με τη μορφή ενός «κλειδωμένου» συστήματος. Ο κωδικός πρόσβασης είναι ο κωδικός PIN που ορίζεται στην εφαρμογή. Ο κωδικός PIN είναι ο κωδικός που ορίζεται στην εφαρμογή. Ο κωδικός PIN είναι ο κωδικός που ορίζεται στην εφαρμογή.

Ο κωδικός PIN είναι ο κωδικός που ορίζεται στην εφαρμογή. Ο κωδικός PIN είναι ο κωδικός που ορίζεται στην εφαρμογή. Ο κωδικός PIN είναι ο κωδικός που ορίζεται στην εφαρμογή.

Ο κωδικός PIN είναι ο κωδικός που ορίζεται στην εφαρμογή. Ο κωδικός PIN είναι ο κωδικός που ορίζεται στην εφαρμογή. Ο κωδικός PIN είναι ο κωδικός που ορίζεται στην εφαρμογή.

Ο κωδικός PIN είναι ο κωδικός που ορίζεται στην εφαρμογή. Ο κωδικός PIN είναι ο κωδικός που ορίζεται στην εφαρμογή. Ο κωδικός PIN είναι ο κωδικός που ορίζεται στην εφαρμογή.

Ο κωδικός PIN είναι ο κωδικός που ορίζεται στην εφαρμογή. Ο κωδικός PIN είναι ο κωδικός που ορίζεται στην εφαρμογή. Ο κωδικός PIN είναι ο κωδικός που ορίζεται στην εφαρμογή.

### Ιφραν البلوتوث بهاتف ذكي (توفير البلوتوث)

يتطلب التكوين أن تكون لوحة المدخل مفتوحة وأن تتم إزالة الأزرار من القاعدة.

يمكن تفعيل الإجراء خلال 15 دقيقة من تشغيل لوحة المدخل.

ملاحظة: إذا كانت لوحة المدخل موجودة بالفعل في نظام View Wireless، ففي حالة تغيير الهاتف الذكي، لا يلزم إعادة إقران الهاتف الذكي الجديد ولكن ببساطة إعادة استخدامه مع نفس مستخدم View Wireless؛ ومع ذلك، إذا تم بالفعل تثبيت النظام وتم تغيير مستخدم View Wireless، فيجب إجراء إعادة التعيين (الإعداد الافتراضي للمصنع).

1. قم بإزالة لوحة المدخل وتشغيلها.
2. أدخل حالة التكوين:

أ. اضغط مع الاستمرار على الزر 7 لمدة 6 ثوان على الأقل، حتى تصدر لوحة المدخل نغمة تأكيد صوتية مع إضاءة مؤشر LED الأخضر بشكل ثابت.

ب. إذا لم يتم تعطيله مسبقاً، فأدخل PIN للوصول (الأزرار 1، 2، 3، 4) بشكل افتراضي)، تتم الإشارة إلى الدخول إلى حالة التكوين بواسطة نغمة صوتية ومؤشر LED الأخضر الومض.

3. وفي غضون 30 ثانية، اضغط مع الاستمرار على الزر 8 لمدة 4 ثوان على الأقل لبدء إجراء إقران بلوتوث للوحة المدخل بهاتف ذكي مزود بتطبيق View Wireless مثبت.

4. يبدأ مؤشر LED الأزرق في الوميض بسرعة؛ عند هذه النقطة تدخل لوحة المدخل في مرحلة الإشارة "beaconing" والذي يستمر لمدة دقيقتين، ويبلغ التطبيق بمدى توفره لبدء إجراء إقران بلوتوث.

5. بعد أن يتم «إقران البلوتوث» يومض مؤشر LED الأزرق 4 مرات متتالية ببطء.

إذا لم يبدأ الإجراء، فستكون حالة الإشارة "beaconing" بعد دقيقتين. يقوم التطبيق بالبحث عن الأجهزة المتاحة لمدة 30 ثانية.

ملاحظة: يوصى بتغيير رمز PIN للوصول وإبقائه ممكناً.

## K40517.R

- Aggiornamento firmware
- Firmware update
- Mise à jour firmware

- Firmwareaktualisierung
- Actualización del firmware
- Atualização do firmware

- Ενημέρωση υλικολογισμικού
- تحديث برنامج التحكم الثابت

L'aggiornamento avviene da:

- PC, usando FWUpdate in SaveProg, via connessione USB (connettore USB C)
- da App "View Wireless".

Durante la fase di aggiornamento il feedback utente da posto esterno è fornito dai LED di segnalazione. E' possibile aggiornare anche la sintesi vocale, usando SaveProg.

Fare riferimento alle guide in SaveProg e View Wireless per maggiori dettagli.

#### Segnalazioni in fase di aggiornamento (LED rosso)

- Acceso fissa, mentre il bootloader è attivo;
- Lampeggiante (in modo irregolare), durante la cancellazione e la scrittura;

La mise à jour se fait sur :

- PC, avec FWUpdate dans SaveProg, via connexion USB (connecteur USB C)
- via Appli « View Wireless ».

Durant la mise à jour, l'utilisateur reçoit le suivi provenant du poste extérieur à travers les leds de signalisation. Il est également possible de mettre à jour la synthèse vocale en utilisant SaveProg.

Pour plus de détails, consulter les notices de SaveProg et View Wireless.

#### Signalisations durant la mise à jour (led rouge)

- Accès fixe, avec bootloader activé ;
- Clignotement (irrégulier) durant la suppression et l'écriture ;

La actualización se realiza por:

- PC, utilizando FWUpdate en SaveProg, mediante conexión USB (conector USB C)
- aplicación "View Wireless".

Durante la fase de actualización, los LEDs de señalización proporcionan información al usuario desde el aparato externo. También es posible actualizar la síntesis de voz, utilizando SaveProg.

Para más detalles, consulte las guías de SaveProg y View Wireless.

#### Señalizaciones durante la actualización (LED rojo)

- Encendido fijo, mientras el bootloader está activo;
- Parpadeante (de manera irregular), durante el borrado y la escritura;

Η ενημέρωση πραγματοποιείται από:

- Η/Υ, με τη χρήση του FWUpdate στο SaveProg, μέσω σύνδεσης USB (συνδετήρας USB C)
- την εφαρμογή «View Wireless».

Κατά τη διάρκεια της φάσης ενημέρωσης, ο ηχητικός τόνος για ενημέρωση του χρήστη από τον εξωτερικό σταθμό παρέχεται από τις λυχνία LED επισήμανσης. Μπορείτε να ενημερώσετε επίσης τη σύνθεση ομιλίας χρησιμοποιώντας το SaveProg.

Για περισσότερες λεπτομέρειες, ανατρέξτε στους οδηγούς στο SaveProg και στο View Wireless.

#### Επισημάνσεις στη φάση ενημέρωσης (κόκκινη λυχνία LED)

- Σταθερά αναμμένη, ενώ το πρόγραμμα φόρτωσης είναι ενεργοποιημένο.
- Αναβοσβήνει (ακανόνιστα) κατά τη διάρκεια της διαγραφής και της εγγραφής.

The update takes place:

- from the PC, using FWUpdate in SaveProg, via USB connection (USB C connector)
- via "View Wireless" App.

During the updating phase, the user feedback from the outdoor station is provided by the indicator LEDs. The voice synthesis can also be updated using SaveProg.

Refer to the guides in SaveProg and View Wireless for more details.

#### Signalling during the updating phase (red LED)

- On steadily, while the bootloader is active;
- Flashing (irregularly), during deletion and writing;

Die Aktualisierung erfolgt mittels:

- PC, durch FWUpdate in SaveProg per USB-Anschluss (USB-Verbinder Typ C)
- App „View Wireless“.

Während der Aktualisierung stellt die Außenstelle das Benutzer-Feedback anhand der Anzeige-LEDs bereit. Mit SaveProg kann auch die Sprachausgabe aktualisiert werden.

Mehr Details finden sich in den Anleitungen von SaveProg und View Wireless.

#### Anzeigen bei der Aktualisierung (rote LED)

- Permanent erleuchtet bei aktivem Bootloader;
- Blinkend (nicht regelmäßig) beim Löschen und Schreiben;

A atualização é feita:

- a partir do PC, usando o FWUpdate no SaveProg, via ligação USB (conector USB C)
- a partir da App "View Wireless".

Durante a fase de atualização, o feedback do utilizador a partir do posto externo é fornecido pelos LEDs de sinalização. Também é possível atualizar a síntese de voz usando o SaveProg. Consulte os guias no SaveProg e View Wireless para obter mais detalhes.

#### Sinalizações na fase de atualização (LED vermelha)

- Acceso fijo, enquanto o bootloader está ativo;
- Intermitente (de forma irregular), ao apagar e escrever;

التحديث يتم بواسطة:

- الكمبيوتر الشخصي، باستخدام FWUpdate في SaveProg، عبر اتصال (USB C موصل)
- بواسطة تطبيق "View Wireless".

أثناء مرحلة التحديث، يتم توفير تعليقات المستخدم من الوحدة الخارجية بواسطة مصابيح LED للإشارة. من الممكن أيضاً تحديث التركيب الصوتي باستخدام SaveProg. راجع الأئلة في SaveProg و View Wireless لمزيد من التفاصيل.

جار تحديث إشارات التنبيه  (المؤشر الأحمر)

- مضاء بشكل ثابت، بينما تكون أداة تحميل التشغيل نشطة.
- وامض (بشكل غير منتظم)، أثناء المحح والكتابة.

- **Alimentatore 40110**
- **Power supply unit 40110**
- **Alimentation 40110**
- **Netzteil 40110**

- **Alimentador 40110**
- **Alimentador 40110**
- **Τροφοδοτικό 40110**

• مزود طاقة 40110



- Leggere le istruzioni prima dell'installazione e/o utilizzo.
- Read the instructions before installation and/or use.
- Lire les instructions avant de procéder à l'installation et/ou à l'utilisation.
- Lesen Sie bitte die Anleitungen vor Installation bzw. Verwendung.

- Lea las instrucciones antes de la instalación y/o utilización.
- Leia as instruções antes da instalação e/ou utilização.
- Διαβάστε τις οδηγίες πριν από την εγκατάσταση ή/και τη χρήση.

• اقرأ التعليمات قبل التركيب وأل الاستخدام.

#### Caratteristiche tecniche

- Alimentazione: 100 - 240 Vac
- Consumo massimo 100 V 1,2 A
- Consumo massimo 240V 0,6A
- Potenza dissipata 15 W
- Tensione di uscita BUS (1/2, B1/B2) 28 Vdc nominali (SELV - EN60950-1).
- Corrente max erogata: 1,6 A (1 A continuo + 0,6 A INT. con ciclo 30 s ON - 150 s OFF).
- Temperatura di funzionamento -5 °C +35 °C (da interno)
- 6 moduli 17,5 mm dimensioni 108x106x63 mm
- Installazione su centralini dotati di guida DIN (60715 TH35).
- Grado di protezione: IP30
- Installazione per categoria di sovratensione CAT III
- Simbolo per la CLASSE II

#### Technical specifications

- Supply voltage: 100 - 240 Vac
- Maximum current draw at 100 V 1,2 A
- Maximum current draw at 240 V 0,6 A
- Power dissipation 15 W
- BUS output voltage (1/2, B1/B2) 28 Vdc nominal (SELV - EN60950-1).
- Maximum current output: 1,6 A (1 A continuous + 0,6 A INT. with cycle 30s ON - 150s OFF).
- Operating temperature -5 °C +35 °C (in-door)
- 6 x 17,5 mm module, dimensions 108 x 106 x 63 mm
- for installation in consumer units with DIN rail (60715 TH35).
- Protection degree: IP30
- Installation for CAT III overvoltage category
- Class II symbol

#### Caractéristiques techniques

- Alimentation : 100 - 240 Vca
- Consommation maximale 100V 1,2 A
- Consommation maximale 240V 0,6 A
- Puissance dissipée 15 W
- Tension de sortie BUS (1/2, B1/B2) 28 Vcc nominaux (SELV - EN60950-1).
- Courant maxi distribuée : 1,6 A (1A continu + 0,6 A INT. avec cycle 30 s ON - 150 s OFF).
- Température de service - 5 °C +35 °C (intérieur)
- 6 modules 17,5 mm dimensions 108x106x63 mm
- installation sur standards dotés de rail DIN (60715 TH35).
- Indice de protection : IP30
- Installation pour catégorie de surtension CAT III
- Symbole classe II

#### Technische merkmale

- Versorgungsspannung: 100 - 240 Vac
- Verbrauch max. 100 V 1,2 A
- Verbrauch max. 240 V 0,6 A
- Verlustleistung: 15 W
- Ausgangs-Nennspannung BUS (1/2, B1/B2) 28 Vdc (SELV - EN60950-1).
- Abgebene Stromstärke max.: 1,6 A (1 A Dauerb. + 0,6 A INT. mit Zyklus 30s ON - 150 s OFF)
- Betriebstemperatur -5 °C +35 °C (Innenbereich)
- 6 Module 17,5 mm Abmessungen 108x106x63 mm
- Installation in Steuergeräten mit DIN-Schiene (60715 TH35).
- Schutzart: IP30
- Installation für Überspannungskategorie CAT III
- Symbol Schutzklasse II

#### Características técnicas

- Alimentación: 100 - 240 Vca
- Consumo máximo 100 V 1,2 A
- Consumo máximo 240 V 0,6 A
- Potencia disipada 15 W
- Tensión de salida BUS (1/2, B1/B2) 28 Vcc nominales (SELV - EN60950-1).
- Corriente máx suministrada: 1,6 A (1 A continuo + 0,6 A INT. con ciclo 30 s ON - 150 s OFF).
- Temperatura de funcionamiento -5 °C +35 °C (de interior)
- 6 módulos 17,5 mm medidas 108x106x63 mm
- montaje en centralitas provistas de carril DIN (60715 TH35).
- Grado de protección: IP30
- Instalación para categoría de sobreten-sión CAT III
- Símbolo Clase II

#### Características técnicas

- Alimentação: 100 - 240 Vac
- Consumo máximo 100 V 1,2 A
- Consumo máximo 240 V 0,6 A
- Potência dissipada 15 W
- Tensão de saída BUS (1/2, B1/B2) 28 Vdc nominais (SELV - EN60950-1).
- Corrente máx. fornecida: 1,6 A (1A continuo + 0,6A INT. con ciclo 30s ON - 150 s OFF).
- Temperatura de funcionamento - 5 °C + 35 °C (de interior)
- 6 módulos 17,5 mm dimensões 108x106x63 mm
- instalação em centrais dotadas de calha DIN (60715 TH35).
- Grau de proteção: IP30
- Instalação para categoria de sobreten-são CAT III
- Símbolo da Classe II

#### Τεχνικά χαρακτηριστικά

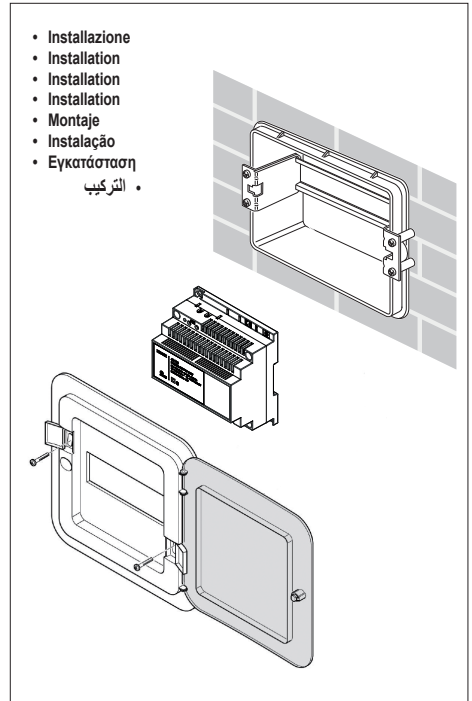
- Τροφοδοσία: 100 - 240 Vac
- Μέγιστη κατανάλωση 100 V 1,2 A
- Μέγιστη κατανάλωση 240 V 0,6 A
- Απώλεια ισχύος 15 W
- Τάση εξόδου BUS (1/2, B1/B2): ονομαστική τιμή 28 Vdc (SELV - EN60950-1).
- Μέγ. παρεχόμενο ρεύμα: 1,6 A (1 A συνεχής λειτουργία + 0,6 A ΔΙΑΚΟΠΤΟΜΕΝΗ με κύκλο 30 δευτ. ON - 150 δευτ. OFF).
- Θερμοκρασία λειτουργίας: - 5 °C +35 °C (για εσωτερικό χώρο)
- 6 μονάδες 17,5 mm με διαστάσεις 108x106x63 mm
- εγκατάσταση σε πίνακες με οδηγό DIN (60715 TH35).
- Βαθμός προστασίας: IP30
- Εγκατάσταση για κατηγορία υπέρτασης KAT. III
- Σύμβολο κατηγορίας II

#### المواصفات الفنية

- تيار التغذية: 100 - 240 فولت تيار متناوب
- الحد الأقصى لمعدل الاستهلاك 100 فولت 1,2 أمبير
- الحد الأقصى لمعدل الاستهلاك 240 فولت 0,6 أمبير
- القدرة المبددة 15 وات
- جهد تيار مخرج BUS (1/2, B1/B2): 28 فولت BUS (1/2, B1/B2)
- تيار مستمر اسمي (بدايةً لحماية ضد الجهد المتداخل المتفاجئ (SELV - EN60950-1).
- الحد الأقصى لفئة التيار المتأرجح: 1,6 أمبير مستمر
- 0,6 + 1,6 أمبير INT. ببدالة 30 ثانية تشغيل / 150 ثانية إيقاف (OFF).
- درجة حرارة التشغيل: -5 درجات مئوية +35 درجة مئوية (من الداخل)
- 6 وحدات 17,5 ملم الأبعاد 108x106x63 ملم
- التركيب على موزع التوزيع الداخلي المزود بمسار توجيه (DIN 60715 TH35):
- درجة الحماية: IP30
- التركيب لفئة الجهد الزائد من الفئة الثالثة
- رمز الفئة الثالثة

- **Installazione**
- **Installation**
- **Installation**
- **Montaje**
- **Instalação**
- **Εγκατάσταση**

• التركيب

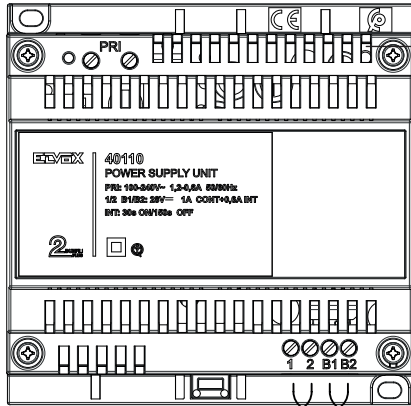


K40517.R

- Collegamento
- Connection
- Connexion
- Anschluss
- Conexión
- Ligaçao
- Σύνδεση

التوصيل •

Alimentazione di rete • Mains power  
Alimentation de réseau • Netzversorgung  
Alimentación de red • Alimentação de rede  
Τροφοδοσία δικτύου • ماہرہدالہ ۵کنڈبش رابٹ ویدوگتالہ



LED verde acceso funcionamiento regular  
Green LED on - regular operation  
Led verte allumée, fonctionnement normal  
Grüne LED erleuchtet, ordnungsgemäßer Betrieb  
LED verde encendido funcionamiento correcto  
LED verde acceso funcionamento regular  
Αναμμένη πράσινη λαμπύρα LED κανονικής λειτουργίας  
لمبة LED التنبيه الخضراء اللون موقدة عند التشغيل العادي

Al montante posti interni  
To internal units riser  
À la colonne montante postes intérieurs  
Zur Steigleitung der Innenstellen  
Al montante de aparatos internos  
A montante dos postos internos  
Στην κεντρική γραμμή εσωτερικών σταθμών  
في قوائم تثبيت الأماكن الداخلية

Al montante posti esterni  
To external units riser  
À la colonne montante postes externes  
Zur Steigleitung der Außenstellen  
Al montante de aparatos externos  
A montante dos postos externos  
Στην κεντρική γραμμή εξωτερικών σταθμών  
في قوائم تثبيت الأماكن الخارجية



**Regole di installazione**

- L'installazione deve essere effettuata da personale qualificato con l'osservanza delle disposizioni regolanti l'installazione del materiale elettrico in vigore nel paese dove i prodotti sono installati.
- L'apparecchio non deve essere sottoposto a stiliaccio o a spruzzi d'acqua.
- Installare il dispositivo ad una altezza inferiore a 2 m.
- **ATTENZIONE:** Per evitare di ferirsi, l'apparecchio deve essere assicurato alla parete secondo quanto indicato nelle istruzioni di installazione. A monte dell'alimentatore deve essere installato un interruttore onnipolare facilmente accessibile con separazione tra i contatti di almeno 3 mm.
- Il circuito di alimentazione deve essere protetto contro le sovracorrenti da un dispositivo fusibile con potere di interruzione nominale di 1500 A o un interruttore automatico tipo C, con corrente nominale non superiore a 16 A o 20 A ove richiesto.

**Normas de instalación**

- La instalación debe ser realizada por personal cualificado cumpliendo con las disposiciones en vigor que regulan el montaje del material eléctrico en el país donde se instalan los productos.
- El aparato no debe exponerse a gotas o chorros de agua.
- El dispositivo debe instalarse a una altura inferior a 2 m.
- **ATENCIÓN:** Para evitar daños personales, el aparato se ha de fijar a la pared tal como se describe en las instrucciones de montaje. Antes del alimentador debe instalarse un interruptor onnipolar fácilmente accesible con separación de al menos 3 mm entre contactos.
- El circuito de alimentación debe estar protegido contra sobrecorrientes por un dispositivo fusible con poder de corte nominal de 1500 A o un interruptor automático tipo C, con corriente nominal no superior a 16 A o 20 A cuando así sea necesario.

**Installation rules**

- Installation should be carried out by qualified personnel in compliance with the current regulations regarding the installation of electrical equipment in the country where the products are installed. There must be no dripping or splashes of water on the appliance.
- Install the device at a height of no more than 2 m.
- **WARNING:** To prevent injury, the appliance must be secured to the wall as described in the installation instructions. Above the power supply there must be a bipolar circuit breaker that is easily accessible with a contact gap of at least 3 mm.
- The power supply circuit must be protected against overloads by installing a fuse device with a nominal breaking capacity of 1500 A or automatic 1-way switch type C, with a rated current not exceeding 16 A or 20 A where requested.

**Regras de instalação**

- A instalação deve ser efetuada por pessoal qualificado de acordo com as disposições que regulam a instalação de material eléctrico, vigentes no país em que os produtos são instalados.
- O aparelho não deve ser submetido a estílicio ou a salpicos de água.
- Instale o dispositivo a uma altura inferior a 2 m.
- **ATENÇÃO:** Para evitar ferimentos, o aparelho deve ser fixado à parede conforme indicado nas instruções de instalação. A montante do alimentador deve ser instalado um interruptor onnipolar de fácil acesso com uma separação entre os contactos de pelo menos 3 mm.
- O circuito de alimentação deve estar protegido contra as sobretensões por um dispositivo fusível com poder de interrupção nominal de 1500 A ou um interruptor automático tipo C, com uma corrente nominal não superior a 16 A ou 20 A se necessário.

**Consignes d'installation**

- Le circuit doit être réalisé par des techniciens qualifiés, conformément aux dispositions qui régissent l'installation du matériel électrique en vigueur dans le pays concerné.
- L'appareil ne doit pas être exposé à des écoulements d'eau ou à des éclaboussures.
- Installer le dispositif à une hauteur inférieure à 2 m.
- **ATTENTION :** Pour éviter les risques de blessure, fixer l'appareil au mur conformément aux instructions d'installation. Installer un interrupteur onnipolaire en amont de l'alimentation, en un point facile d'accès et ayant une séparation entre les contacts d'au moins 3 mm.
- Le circuit d'alimentation doit être protégé contre les surcharges électriques par un fusible avec pouvoir de coupure nominal de 1500 A ou un interrupteur automatique de type C, à courant nominal inférieur ou égal à 16 A ou 20 A le cas échéant.

**Κανόνισμοι εγκατάστασης**

- Η εγκατάσταση πρέπει να πραγματοποιείται από εξειδικευμένο προσωπικό σύμφωνα με τους κανονισμούς που διέχουν την εγκατάσταση του ηλεκτρολογικού εξοπλισμού και ισχύουν στη χώρα όπου εγκαθίστανται τα προϊόντα.
- Η συσκευή πρέπει να προστατεύεται από σταγόνες ή ψεκασμούς νερού.
- Εγκαταστήστε τον μηχανισμό σε ύψος μικρότερο από 2 m.
- **ΠΡΟΣΟΧΗ:** Για να αποφευχθεί τραυματισμός, η συσκευή πρέπει να στερεωθεί στο γινώ σίδηρο με τις οδηγίες εγκατάστασης. Πριν από το τροφοδοτικό πρέπει να εγκαταστήσει ένας πολυπολικός διακόπτης με εύκολη πρόσβαση και απόσταση μεταξύ των επαφών τουλάχιστον 3 mm.
- Το κύκλωμα τροφοδοσίας πρέπει να προστατεύεται από την υπέρταση με μηχανισμό με ασφαλή ονομαστική ικανότητα διακοπής 1500 A ή με αυτόματο διακόπτη τύπου C, με ονομαστικό ρεύμα έως 16 A ή 20 A όπου απαιτείται.

**Installationsvorschriften**

- Die Installation muss durch Fachpersonal gemäß den im Anwendungsfall des Geräts geltenden Vorschriften zur Installation elektrischer Materials erfolgen.
- Das Gerät darf weder Tropf- noch Spritzwasser ausgesetzt sein.
- Das Gerät in einer Höhe unter 2 m installieren.
- **WARNHINWEIS:** Um Verletzungen zu vermeiden, muss das Gerät lt. Installationsanleitungen sicher an der Wand befestigt werden. Vor dem Netzeitz ist ein leicht zugänglicher, allpoliger Schalter mit Mindestabstand zwischen den Kontakten von 3 mm zu installieren.
- Der Versorgungsreis muss durch ein entsprechendes Gerät, eine Sicherung mit Nenn-Abschaltleistung 1500 A oder einen Schutzschalter Typ C mit Bemessungsstrom nicht über 16 A bzw. erforderlichenfalls 20 A gegen Überströme geschützt werden.

**قواعد التركيب**

- يجب أن تتم عملية التركيب على يد فنيين متخصصين ومعتمدين مع ضرورة الالتزام بالتعليمات واللوائح المنظمة لعملية التركيب الخاصة بتجهيزات الكهرباء المعمول بها في بلد تركيب هذا المنتج
- يجب عدم تعريض الجهاز إلى الماء، السيلطاف أو رشات المياه.
- قم بتركيب الجهاز على ارتفاع يقل عن 2 متر.
- **تنبيه:** لتفادي التعرض لإصابة بالجروح يجب تأمين الجهاز في الحائط على النحو المشار إليه في الإرشادات التركيب. قبل المغذي
- يجب تركيب مفتاح فصل لجميع الأقطاب بسهل الوصول إليه مع مسافة فصل بين نقاط التماس لا تقل عن 3 مم
- يجب حماية دائرة التغذية ضد الأحوال الكهربائية الزائدة من خلال جهاز أو مصهر له قدرة فصل اسمية 1500 أمبير أو قاطع تيار أوتوماتيكي من النوعية C بقوة تيار اسمية لا تتجاوز 16 أو 20 أمبير إذا لزم الأمر.



K40517.R

**• Schemi di collegamento**  
**• Wiring diagrams**
**• Schémas de connexion**  
**• Anschlusspläne**
**• Esquemas de conexión**  
**• Esquemas de ligação**
**• Διαγράμματα σύνδεσης**
**• مخططات التوصيل •**

- A - Alimentatore di sistema Due Fili Plus
- B - Videocitofono
- C - Posto esterno Audio/ Video 40170
- D - Serratura elettrica
- E - Pulsante supplementare serratura (CA) / Sensore per segnalazione porta aperta (PA)
- F - Contatto NO/NC per comando relè
- G - Alimentatore supplementare
- H - Telecamera TVCC supplementare
- L - Alimentatore per telecamera TVCC esterna
- P - Pulsante di chiamata fuoriporta
- X - Cavo twistato 732H.E - 732I.E

- A - Due Fili Plus system power supply unit
- B - Video entryphone
- C - Audio/Video outdoor station 40170
- D - Electric lock
- E - Additional lock push button (CA) / Door open signal sensor (PA)
- F - NO/NC contact for relay control
- G - Additional power supply unit
- H - Additional CCTV camera
- L - Power supply unit for external CCTV camera
- P - Landing call button
- X - Twisted pair cable 732H.E - 732I.E

- A - Alimentation de système Due Fili Plus
- B - Portier-vidéo
- C - Poste extérieur audio/vidéo 40170
- D - Gâche électrique
- E - Poussoir supplémentaire gâche (CA) / Capteur de signalisation porte ouverte (PA)
- F - Contact NO/NF pour commande relais
- G - Alimentation supplémentaire
- H - Caméra CCTV supplémentaire
- L - Alimentation pour caméra CCTV extérieure
- P - Bouton d'appel palier
- X - Câble torsadé 732H.E - 732I.E

- A - System-Netzteil Due Fili Plus
- B - Videohaustelefon
- C - Audio-/Video-Außenstelle 40170
- D - Elektroschloss
- E - Zusätzliche Türöffnertaste (CA) / Sensor für Anzeige Tür offen (PA)
- F - NO/NC-Kontakt für Relaissteuerung
- G - Zusatznetzteil
- H - Zusätzliche Videoüberwachungskamera
- L - Netzteil für Außen-Videoüberwachungskamera
- P - Etagenruftaste
- X - Verdrilltes Kabel 732H.E - 732I.E

- A - Alimentador de sistema Due Fili Plus
- B - Videoportero
- C - Aparato externo audio/video 40170
- D - Cerradura eléctrica
- E - Pulsador adicional cerradura (CA) / Sensor señalización puerta abierta (PA)
- F - Contacto NO/NC para mando relé
- G - Alimentador adicional
- H - Cámara CCTV adicional
- L - Alimentador para cámara CCTV externa
- P - Pulsador de llamada fuera de la puerta
- X - Cable trenzado 732H.E - 732I.E

- A - Alimentador de sistema Due Fili Plus
- B - Videoporteiro
- C - Posto externo Áudio/Video 40170
- D - Trinco eléctrico
- E - Botão suplementar do trinco (CA) / Sensor para sinalização de porta aberta (PA)
- F - Contacto NO/NC para comando de relé
- G - Alimentador suplementar
- H - Câmara CCTV suplementar
- L - Alimentador para câmara CCTV externa
- P - Botão de chamada de patamar
- X - Cabo entrançado 732H.E - 732I.E

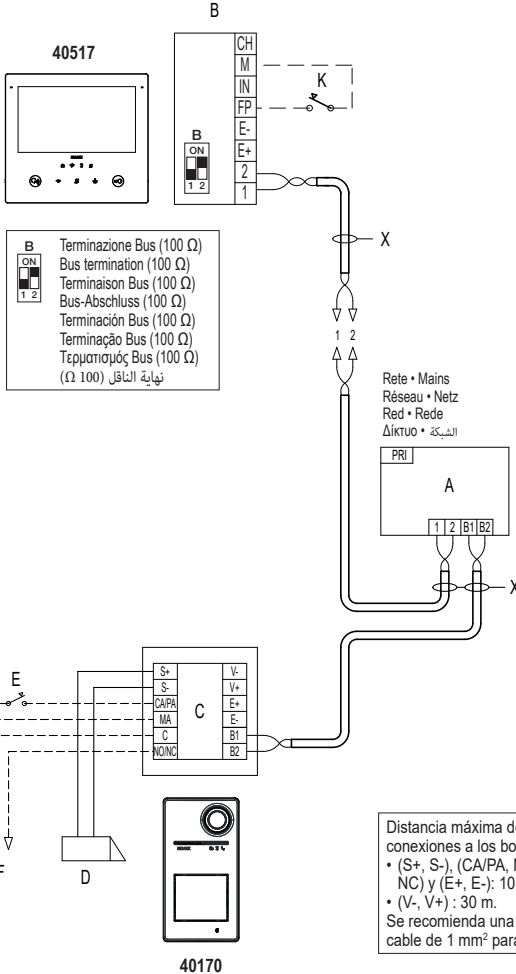
- A - Τροφοδοτικό συστήματος Due Fili Plus
- B - Θυροτηλέραση
- C - Εξωτερικός σταθμός ήχου/ εικόνας 40170
- D - Ηλεκτρική κλειδαριά
- E - Συμπληρωματικό μπουτόν κλειδαριάς (CA) / Αισθητήρας για επίσημανση ανοικτής πόρτας (PA)
- F - Επαφή NO/NC για έλεγχο ρελέ
- G - Συμπληρωματικό τροφοδοτικό
- H - Συμπληρωματική κάμερα TVCC
- L - Τροφοδοτικό για εξωτερική κάμερα TVCC
- P - Μπουτόν κλήσης από εξώπορτα
- X - Συστραμμένο καλώδιο 732H.E - 732I.E

- A - مزود طاقة نظام Due Fili Plus
- A - جهاز إنتركم فيديو
- C - لوحة مدخل للصوت والصورة 40170
- D - قفل كهربائي
- E - زر إضافي للقفل (CA) / حساس لإشارة الباب المفتوح (PA)
- F - ملامس NO/NC للتحكم في المرحل
- G - مزود طاقة إضافي
- H - كاميرا CCTV إضافية
- L - مغذي كاميرا الفيديو الخاصة بالدائرة التلفزيونية المغلقة الخارجية
- P - زر المكالمة من خارج الباب
- X - كابل مزدوج 732H.E - 732I.E

K40517.R

- Schema di collegamento impianto videocitofonico monofamiliare
- One-family video door entry system wiring diagram
- Schéma de connexion système portier-véideo un logement
- Anschlussplan für Einfamilien-Videosprechanlage
- Esquema de conexión de instalación de videoportero unifamiliar
- Esquema de ligação do sistema de videoporteiro monofamiliar
- Διάγραμμα σύνδεσης εγκατάστασης θυροτηλεόρασης μίας κατοικίας

• مخطط اتصال نظام الاتصال الداخلي عبر فيديو الإنترنت لعائلة واحدة



**B**  
 Termination Bus (100 Ω)  
 Bus termination (100 Ω)  
 Terminaison Bus (100 Ω)  
 Bus-Abschluss (100 Ω)  
 Terminación Bus (100 Ω)  
 Terminação Bus (100 Ω)  
 Τερματισμός Bus (100 Ω)  
 نهاية الناقل (100 Ω)

La distanza massima dei collegamenti ai morsetti:  
 • (S+, S-), (CA/PA, MA), (C, NO/NC) e (E+, E-) è di 10m.  
 • (V-, V+) è di 30m.  
 Si consiglia una sezione di cavo di 1mm<sup>2</sup> per il (S+, S-).

The maximum connection distance to terminals:  
 • (S+, S-), (CA/PA, MA), (C, NO/NC) and (E+, E-) is 10m.  
 • (V-, V+) is 30m.  
 We recommend a cable section of 1mm<sup>2</sup> for (S+, S-).

La distance maximale des connexions aux bornes :  
 • (S+, S-), (CA/PA, MA), (C, NO/NF) et (E+, E-) correspond à 10 m.  
 • (V-, V+) correspond à 30 m.  
 Pour le câble, la section conseillée est 1mm<sup>2</sup> pour (S+, S-).

Die maximale Anschlusslänge an die Klemmen:  
 • (S+, S-), (CA/PA, MA), (C, NO/NC) und (E+, E-) beträgt 10m.  
 • (V-, V+) beträgt 30m.  
 Ein Kabelquerschnitt von 1mm<sup>2</sup> wird für (S+, S-) empfohlen.

Distancia máxima de las conexiones a los bornes:  
 • (S+, S-), (CA/PA, MA), (C, NO/NC) y (E+, E-): 10 m.  
 • (V-, V+): 30 m.  
 Se recomienda una sección de cable de 1 mm<sup>2</sup> para (S+, S-).

A distância máxima das ligações aos terminais:  
 • (S+, S-), (CA/PA, MA), (C, NO/NC) e (E+, E-) é de 10m.  
 • (V-, V+) é de 30m.  
 Recomenda-se uma secção de cabo de 1mm<sup>2</sup> para o (S+, S-).

Η μέγιστη απόσταση των συνδέσεων στις επαφές κλέμας:  
 • (S+, S-), (CA/PA, MA), (C, NO/NC) και (E+, E-) είναι 10m.  
 • (V-, V+) είναι 30m.  
 Συνιστάται διατομή καλωδίου 1mm<sup>2</sup> για το (S+, S-).

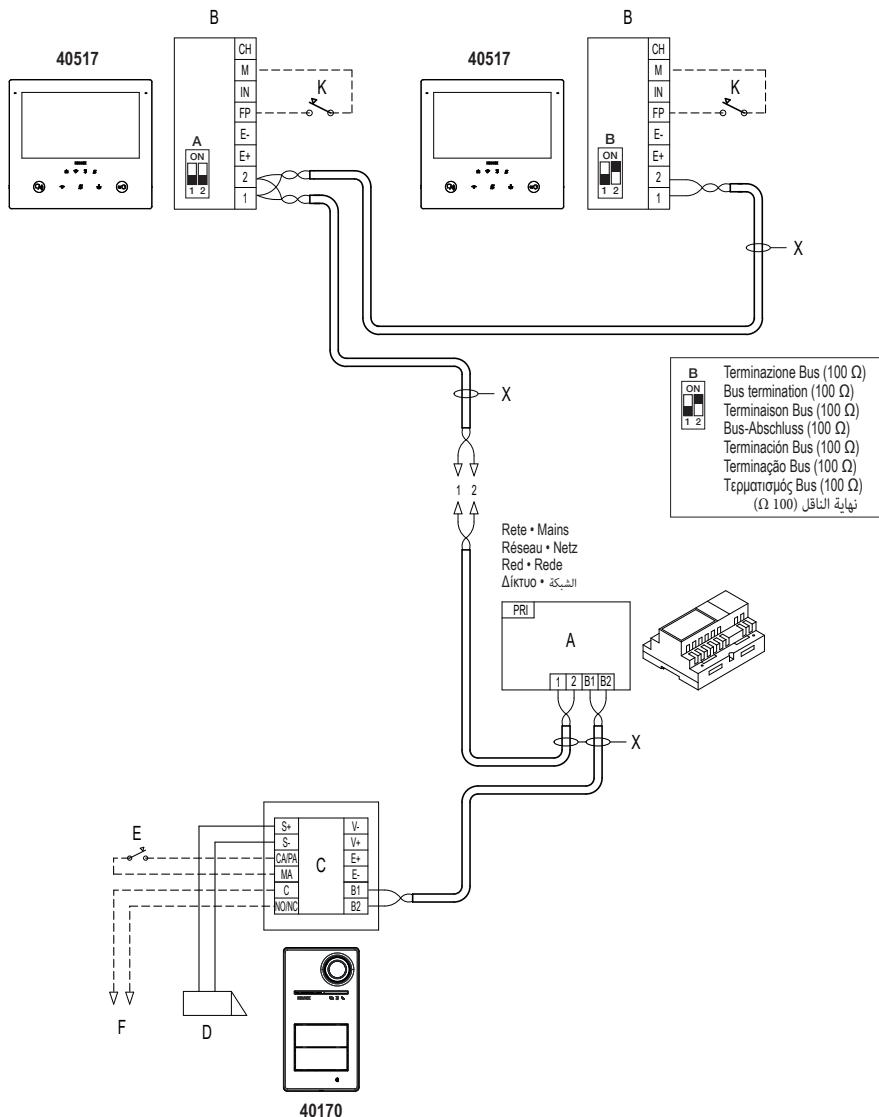
الحد الأقصى للمسافة الفاصلة بين التوصيلات إلى الأطراف:  
 • (S+, S-), (CA/PA, MA), (C), (NO/NC) و (E+, E-) يبلغ 10م.  
 • (V-, V+) يبلغ 30م.  
 يوصى باستخدام مقطع كابل بقطر 1 مم<sup>2</sup> لـ (S+, S-).



K40517.R

- Schema di collegamento impianto bifamiliare
- Two-family system connection diagram
- Schéma de connexion installation deux usagers
- Schaltbild einer Zweifamilienanlage
- Esquema de conexión de una instalación bifamiliar
- Esquema de ligação do sistema bifamiliar
- Διάγραμμα σύνδεσης εγκατάστασης δύο οικογενειών

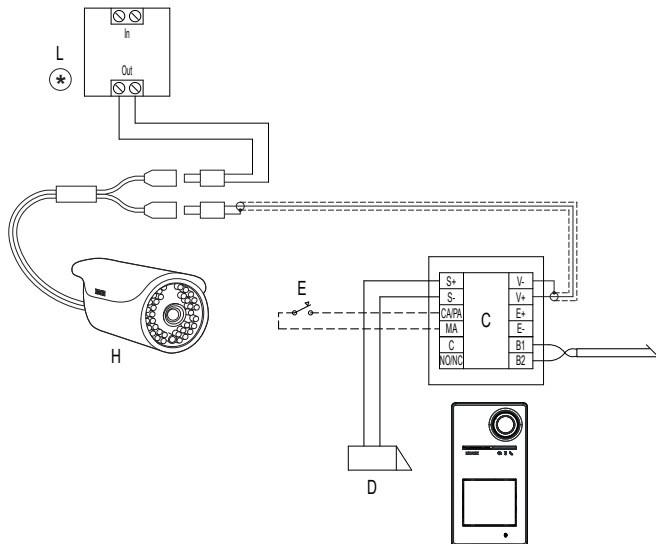
• مخطط اتصال نظام ثنائي الأسرة



K40517.R

- Variante di collegamento posto esterno 40170 con telecamera tipo TVCC supplementare
- Outdoor station 40170 connection variant with additional CCTV camera
- Variante de connexion poste extérieur 40170 avec caméra type CCTV supplémentaire
- Anschlussvariante für Außenstelle 40170 mit zusätzlicher Videoüberwachungskamera
- Variante de conexión del aparato externo 40170 con cámara adicional tipo CCTV
- Variante de ligação do posto externo 40170 com câmara tipo CCTV suplementar
- Παραλλαγή σύνδεσης εξωτερικού σταθμού 40170 με συμπληρωματική κάμερα τύπου TVCC

• متغير اتصال اللوحة المدخل 40170 مع كاميرا CCTV إضافية



- Alimentatore per telecamera TVCC esterna
- Power supply unit for external CCTV camera
- Alimentation pour caméra CCTV extérieure
- Netzteil für Außen-Videoüberwachungskamera
- Alimentador para cámara CCTV externa
- Alimentador para cámara CCTV externa
- Τροφοδοτικό για εξωτερική κάμερα TVCC
- مغذي كاميرا الفيديو الخاصة بالدائرة التلفزيونية المغلقة الخارجية

- La telecamera deve essere dotata di alimentatore proprio, con caratteristiche di erogazione adeguate. Verificare che la tipologia dell'alimentatore e dei collegamenti non induca disturbi al funzionamento dell'unità elettronica. L'ingresso video dell'art. 40170 ha una terminazione interna in AC a 75 Ω per segnali CVBS di 1 Vpp tipico. Qualora la telecamera richiedesse anche una terminazione in DC per abilitare la trasmissione del segnale video, è necessario collegare esternamente un resistore di valore tale da non alterare significativamente l'impedenza in AC.
- The camera must be equipped with its own power supply unit with suitable characteristics. Check that the type of power supply unit and the connections do not cause any interference with the operation of the electronic unit. The video input of art. 40170 has an internal termination in AC at 75 Ω for CVBS signals of typically 1 Vpp. Should the camera also require a termination in DC to enable the transmission of the video signal, a resistor needs to be connected externally with a value that will not significantly alter the impedance in AC.
- La caméra doit être équipée de sa propre alimentation dont les caractéristiques de puissance doivent être appropriées. S'assurer que le type d'alimentation et les connexions ne provoquent aucune perturbation sur l'unité électronique. L'entrée vidéo de l'art. 40170 a une terminaison interne CA à 75 Ω pour les signaux CVBS de 1 Vpp typique. Si la caméra nécessite également une terminaison CC pour valider la transmission du signal vidéo, brancher une résistance à l'extérieur dont la valeur ne pourra pas altérer l'impédance CA de manière significative.
- Die Kamera muss über ein eigenes Netzteil mit geeigneten Stromeigenschaften verfügen. Sicherstellen, dass das Netzteil und die Anschlüsse den Betrieb der Elektronikinheit nicht beeinträchtigen. Der Videoeingang des Art. 40170 verfügt über einen internen 75 Ω AC-Abschluss für CVBS-Signale mit 1 typischem Vpp. Sollte die Kamera zur Aktivierung der Videosignalübertragung ebenfalls einen DC-Abschluss erfordern, so muss extern ein Widerstand mit einem Wert angeschlossen werden, der die AC-Impedanz nicht signifikant ändert.
- A câmara deve estar provida de alimentador próprio, com características de fornecimento adequadas. Certifique-se de que o tipo de alimentador e das ligações não provoca interferências no funcionamento da unidade eletrónica. A entrada vídeo do art. 40170 tem uma terminação interna em AC de 75 Ω para sinais CVBS de 1 Vpp típico. Caso a câmara exija também uma terminação em DC para habilitar a transmissão do sinal de vídeo, é necessário ligar externamente um resistor com um valor que não altere significativamente a impedância em AC.
- Η κάμερα πρέπει να είναι εξοπλισμένη με το δικό της τροφοδοτικό, με τα κατάλληλα χαρακτηριστικά διανομής. Ελέγξτε αν ο τύπος του τροφοδοτικού και των συνδέσεων δεν προκαλεί παρεμβολές στη λειτουργία της ηλεκτρονικής μονάδας. Η είσοδος εικόνας του προϊόντος κωδ. 40170 έχει εσωτερική απόληξη AC 75 Ω για σήματα CVBS 1 Vpp ως τυπική τιμή. Εάν για την κάμερα απαιτείται επίσης απόληξη DC για τη μετάδοση του σήματος εικόνας, πρέπει να συνδεστεί εξωτερικά αντίσταση με τιμή που να μη μεταβάλλει σημαντικά τη σύνθετη αντίσταση σε AC.
- يجب تزويد كاميرا الفيديو بمغذي خاص بها، بمواصفات إمداد مناسبة. تحقق من أن نوعية مزود الطاقة والتوصيلات ليس بها أي تشويش أو مشاكل عند تشغيل الوحدة الإلكترونية. مدخل الفيديو الخاص بالمنتج 40170 يحتوي على نهاية داخلية بتيار متغير على 75 Ω لإشارات CVBS 1 Vpp نموذجي. إذا كانت كاميرا الفيديو تتطلب أيضاً نهاية بتيار مستمر لتمكين إرسال إشارة الفيديو، فإنه من الضروري توصيل بالخارج مقاوم بهذه القيمة قادر على عدم تغيير مقاومة التيار المتردد بشكل كبير.

#### • Informativa Privacy

In conformità a quanto previsto dal Regolamento UE 2016/679 in materia di tutela dei dati personali, Vimar S.p.A. garantisce che il trattamento dei dati mediante prodotti elettronici è effettuato riducendo al minimo l'utilizzazione di dati personali e di dati identificativi, limitando il trattamento ai casi in cui è strettamente necessario per il conseguimento degli scopi per i quali sono raccolti. I dati dell'Interessato saranno trattati in base a quanto previsto nella informativa privacy prodotti/applicazione consultabile dal nostro sito [www.vimar.com](http://www.vimar.com) sezione legal ([Privacy Policy Prodotti - Applicazioni - Vimar energia positiva](#)).

Ricordiamo che, in base a quanto previsto dal Regolamento UE 2016/679 in materia di tutela dei dati personali, è responsabilità dell'utilizzatore, in qualità di titolare del trattamento dei dati raccolti durante l'utilizzo del prodotto, tutelare e adottare delle misure di sicurezza idonee ad evitare la perdita dei dati personali memorizzati e registrati. Nel caso in cui la telecamera riprenda aree pubbliche, dovrà essere apposta, in modo visibile, l'informativa di 'area videosorvegliata' prevista dalla normativa privacy e riportata nel sito del Garante della Privacy. Le registrazioni potranno essere conservate per il periodo massimo previsto dalle disposizioni di legge e/o regolamentari dove è stata effettuata l'installazione della telecamera. Se la normativa in vigore nel paese di installazione prevede quindi un periodo massimo di conservazione delle registrazioni delle immagini, l'utilizzatore dovrà provvedere alla loro cancellazione in conformità alle norme applicabili.

Inoltre, l'utilizzatore dovrà garantire e verificare la titolarità e la custodia delle proprie password e dei relativi codici di accesso alle risorse web. L'Interessato al momento della richiesta di intervento al Centro Assistenza Vimar, per poter consentire le attività di assistenza, deve fornire la password di accesso al sistema. La fornitura della stessa è considerata come consenso al trattamento. Ogni Interessato sarà responsabile e dovrà modificare la password di accesso al proprio sistema a seguito di ogni intervento svolto da parte del Centro Assistenza Vimar.

#### • Privacy Policy

As required by Regulation (EU) 2016/679 on the protection of personal data, Vimar S.p.A. guarantees that the electronic processing of data minimises the use of personal and other identification information, which is only processed to the extent strictly necessary in order to achieve the purposes for which it was collected. The personal information of the Data Subject is processed in accordance with the product/application privacy policy available on our website [www.vimar.com](http://www.vimar.com) in the legal section ([Product - App Privacy Policy](#)).

Please remember that, pursuant to Regulation (EU) 2016/679 on the protection of personal data, the user is the controller of processing for the data collected during use of the products and, as such, is responsible for adopting suitable security measures that protect the personal data recorded and stored, and avoid its loss.

Should the camera monitor public areas, it will be necessary to display - in a visible manner - the information about the 'area under video surveillance' envisaged in the privacy policy and specified on the website of the Italian Data Protection Authority (Garante). The recordings may be stored for the maximum period of time envisaged by legal and/or regulatory provisions in the place where the camera has been installed. If the regulations in force in the country of installation envisage a maximum storage period for the image recordings, the user must ensure they are deleted in compliance with the applicable regulations.

In addition, the user must guarantee safe possession of and control over its passwords and the related access codes to its web resources. The Data Subject must provide the password for access to its system when requesting help from the Vimar Support Centre, so that the related support can be provided. Provision of the password represents consent for processing. Each Data Subject is responsible for changing the password for access to its system on completion of the work carried out by the Vimar Support Centre.

#### • Politique de confidentialité

Conformément au Règlement UE 2016/679 sur la protection des données personnelles, Vimar S.p.A. garantit que le traitement des données effectué à travers les systèmes électroniques réduit au maximum l'utilisation des données personnelles et des données d'identification en limitant leur emploi aux situations strictement nécessaires pour répondre aux raisons pour lesquelles elles ont été saisies. Les données de la personne concernée seront traitées conformément aux principes exposés dans la note d'information en matière de confidentialité sur les produits/application consultable sur notre site [www.vimar.com](http://www.vimar.com) section légale ([Privacy Policy Produits - Applications - Vimar énergie positive](#)).

Rappelons que, conformément aux dispositions du Règlement UE 2016/679 sur la protection des données personnelles, il est de la responsabilité de l'utilisateur, en tant que responsable du traitement des données collectées lors de l'utilisation du produit, de protéger et d'adopter des mesures de sécurité appropriées pour éviter la perte des données personnelles stockées et enregistrées.

Si la caméra filme des espaces public, la signalisation « site sous vidéo-protection » prévue par la norme sur la confidentialité et indiquée sur le site du Contrôleur de la protection des données devra être exposée de manière bien visible. Les enregistrements pourront être conservés selon la durée maximale prévue par les dispositions légales et/ou réglementaires là où la caméra a été installée. Si la législation en vigueur dans le pays d'installation prévoit une durée maximale de conservation des enregistrements d'images, l'utilisateur devra les supprimer conformément aux règles applicables.

De plus, l'utilisateur devra garantir et vérifier la propriété et la protection de ses propres mots de passe et codes d'accès aux ressources sur Internet. Pour toute demande d'assistance au Centre d'Assistance Vimar, la personne devra fournir le mot de passe d'accès au système pour permettre les opérations d'assistance. En fournissant le mot de passe, elle donne l'autorisation au traitement. Chaque personne concernée sera responsable et devra modifier le mot de passe d'accès au propre système après que le Centre d'Assistance Vimar aura effectué une intervention.

#### • Datenschutzerklärung

Gemäß den Vorgaben der Verordnung (EU) Nr. 2016/679 über den Schutz der personenbezogenen Daten versichert Vimar S.p.A., dass bei der Datenverarbeitung mit elektronischen Mitteln die Verwendung von personenbezogenen und Identifizierungsdaten weitestgehend eingeschränkt wird und diese lediglich in unbedingt notwendigen Fällen für die Erfüllung der Zwecke, für die sie erhoben wurden, verarbeitet werden. Die Daten der betroffenen Person werden nach der auf unserer Website [www.vimar.com](http://www.vimar.com) Bereich Rechtliche Hinweise ([Datenschutzerklärung Produkte - Apps - Vimar positive Energie](#)) einsehbarer Datenschutzerklärung der Produkte/Apps verarbeitet.

Bitte beachten Sie, dass es gemäß den Bestimmungen der Verordnung (EU) 2016/679 zum Schutz personenbezogener Daten in der Verantwortung des Benutzers als Verantwortlichen für die während der Nutzung des Produkts erhobenen Daten liegt, geeignete Sicherheitsmaßnahmen zu ergreifen, um den Verlust gespeicherter und aufgezeichneter personenbezogener Daten zu verhindern.

Falls die Kamera öffentliche Bereiche aufnehmen sollte, muss an sichtbarer Stelle die lt. italienischem Datenschutzgesetz vorgesehene und auf der Website der italienischen Datenschutzbehörde abgedruckte Erklärung 'Videoüberwacher Bereich' angebracht werden. Die Aufzeichnungen dürfen für den maximalen Zeitraum aufbewahrt werden, der in den gesetzlichen und/oder behördlichen Bestimmungen des Landes vorgesehen ist, in dem die Kamera installiert wurde. Sieht die im Installationsland geltende Gesetzgebung daher eine maximale Aufbewahrungsfrist für Bildaufnahmen vor, muss der Benutzer diese gemäß den geltenden Vorschriften löschen.

Der Benutzer ist zudem für die Garantie und den Nachweis des Eigentums sowie der Verwahrung ihrer Passwörter und Anmeldedaten zu den Internetressourcen verantwortlich. Bei Anforderung von Eingriffen des Vimar Kundendienstes muss die betroffene Person zur Inanspruchnahme der Serviceleistung das Passwort für den Systemzugriff bereitstellen. Die Bereitstellung des Passworts wird als Zustimmung zur Verarbeitung betrachtet. Jede betroffene Person ist dafür verantwortlich, das Passwort zum Zugriff auf ihr System nach dem Eingriff durch den Vimar Kundendienst zu ändern.

## K40517.R

### • Nota informativa sobre protección de datos

De conformidad al Reglamento UE 2016/679 relativo a la protección de las personas físicas en lo que respecta al tratamiento de datos personales y a la libre circulación de estos datos, Vimar S.p.A. garantiza que el tratamiento de los datos mediante equipos electrónicos se realiza reduciendo al mínimo la utilización de datos personales y de identificación, limitándose a lo estrictamente necesario para lograr los objetivos por los que se recopilaron. Los datos del interesado se tratarán de conformidad a lo indicado en su política de privacidad para los productos/aplicaciones que se puede consultar en el sitio [www.vimar.com](http://www.vimar.com) sección legal ([Política de protección de datos - Productos y apps - Vimar energía positiva](#)).

Se recuerda que, en cumplimiento del Reglamento UE 2016/679 relativo a la protección de las personas físicas en lo que respecta al tratamiento de datos personales y a la libre circulación de estos datos, al ser el usuario responsable del tratamiento de los datos recopilados durante la utilización del producto, el mismo deberá tomar las oportunas medidas de seguridad para evitar la pérdida de los datos grabados y almacenados.

En el caso en que la cámara grabara imágenes de áreas públicas, deberá colocarse de forma visible el cartel de "Zona videovigilada" previsto por la normativa sobre protección de datos, que se muestra en la página del Supervisor de la protección de datos. Las grabaciones se podrán conservar durante el período máximo previsto por las disposiciones y/o reglamentos en vigor en el lugar donde esté instalada la cámara. Si la normativa local en vigor estableciera un período máximo de conservación de las grabaciones de imágenes, el usuario deberá encargarse de su eliminación de conformidad con las normas aplicables.

Además, el usuario deberá garantizar y comprobar la correcta custodia de sus propias contraseñas y los correspondientes códigos de acceso a los recursos de la red. Al solicitar la intervención del Servicio de Asistencia Técnica Vimar, para poder realizar las actividades de asistencia, el interesado deberá facilitar la contraseña de acceso al sistema. Al facilitarla, se considerará que el usuario acepta el tratamiento. Cada interesado será responsable y deberá modificar la contraseña de acceso a su sistema después de cada actuación del Servicio de Asistencia Técnica Vimar.

### • Política de Privacidad

Em conformidade com o previsto no Regulamento UE 2016/679 em matéria de proteção dos dados pessoais, a Vimar S.p.A. garante que o tratamento dos dados através de produtos eletrônicos é efetuado reduzindo ao mínimo a utilização de dados pessoais e de dados de identificação, limitando o tratamento aos casos em que seja estritamente necessário para atingir os objetivos para os quais são recolhidos. Os dados do Interessado serão tratados de acordo com as disposições da política de privacidade do produto/aplicação disponível no nosso site [www.vimar.com](http://www.vimar.com) seção legal ([Política de Privacidade Produtos - Aplicações - Vimar energia positiva](#)).

Recordamos que, de acordo com o disposto no Regulamento UE 2016/679 relativo à proteção de dados pessoais, é da responsabilidade do utilizador, enquanto responsável pelo tratamento dos dados recolhidos durante a utilização do produto, proteger e adotar as medidas de segurança adequadas para evitar a perda de dados pessoais armazenados e registados.

No caso de a câmara captar espaços públicos deverá ser afixada, de forma visível, a informação de "área de videovigilância" prevista na legislação de privacidade e indicada no site da Autoridade de Privacidade. As gravações podem ser conservadas durante o período máximo previsto nas disposições legais e/ou regulamentares do local em que a câmara foi instalada. Se a legislação em vigor no país de instalação prever, por conseguinte, um período máximo de conservação para as gravações de imagens, o utilizador deve eliminá-las de acordo com as regras aplicáveis.

Além disso, o utilizador deverá garantir e verificar a titularidade e a preservação das próprias passwords e dos respetivos códigos de acesso aos recursos web. Para poder consentir as atividades de assistência, o Interessado, aquando do pedido de intervenção ao Centro de Assistência Vimar, deve fornecer a password de acesso ao sistema. O fornecimento da mesma é considerado como consentimento para o tratamento. Cada Interessado será responsável e deverá modificar a password de acesso ao próprio sistema após cada intervenção realizada pelo Centro de Assistência Vimar.

### • Δήλωση περί προστασίας ιδιωτικού απορρήτου

Σύμφωνα με τις διατάξεις του Κανονισμού 2016/679 της ΕΕ για την προστασία των δεδομένων προσωπικού χαρακτήρα, η Vimar S.p.A. εγγυάται ότι η επεξεργασία των δεδομένων μέσω ηλεκτρονικών προϊόντων πραγματοποιείται με ελαχιστοποίηση της χρήσης δεδομένων προσωπικού χαρακτήρα και δεδομένων ταυτοποίησης και παρά μόνο στις περιπτώσεις στις οποίες είναι απολύτως απαραίτητο για την εκπλήρωση των σκοπών για τους οποίους έχουν συλλεχθεί. Τα δεδομένα των ενδιαφερόμενων υποβάλλονται σε επεξεργασία με βάση τα όσα προβλέπονται στη δήλωση περί προστασίας ιδιωτικού απορρήτου προϊόντων/εφαρμογών που παρέχεται στον ιστότοπό μας [www.vimar.com](http://www.vimar.com), ενότητα Νομικές πληροφορίες ([Πολιτική προστασίας ιδιωτικού απορρήτου προϊόντων - Εφαρμογές - Vimar energia positiva](#)).

Υπευθυνόμαστε ότι σύμφωνα με τις διατάξεις του Κανονισμού 2016/679 της ΕΕ για την προστασία των δεδομένων προσωπικού χαρακτήρα, ο χρήστης είναι υπαχθήμενος, με την ιδιότητα του υπεύθυνου επεξεργασίας των δεδομένων που συλλέγονται κατά τη χρήση του προϊόντος, να προστατεύει τα δεδομένα και να εφαρμόζει κατάλληλα μέτρα ασφαλείας για την αποφυγή της απώλειας των αποθηκευμένων και εγγεγραμμένων δεδομένων προσωπικού χαρακτήρα.

Στην περίπτωση που η κάμερα καταγράφει δημόσιο χώρο, πρέπει να τοποθετηθεί σε εμφανές σημείο η ανακοίνωση «Η περιοχή παρακολουθείται» σύμφωνα με τον κανονισμό περί προστασίας ιδιωτικού απορρήτου, η οποία παρέχεται στον ιστότοπο του ιδιωτικού απορρήτου. Οι εγγραφές μπορούν να διατηρηθούν για τη μέγιστη περίοδο που προβλέπεται από τις νομικές διατάξεις ή/και τους κανονισμούς της χώρας όπου έχει εγκατασταθεί η κάμερα. Επομένως, εάν ο ισχυρισμός της χώρας εγκατάστασης προβλέπει μέγιστη περίοδο διατήρησης των εγγεγραμμένων εικόνων, ο χρήστης πρέπει να προχωρήσει στη διαγραφή τους σύμφωνα με τα ισχύοντα πρότυπα.

Επιπλέον, ο χρήστης οφείλει να διασφαλίζει και να επιβεβαιώνει την κυριότητα και τη φύλαξη των κωδικών πρόσβασης και των σχετικών κωδικών πρόσβασης στους πόρους web. Κατά την υποβολή αιτήματος για παρέμβαση από το κέντρο υποστήριξης της Vimar, ο ενδιαφερόμενος πρέπει να δηλώσει τον κωδικό πρόσβασης του στο σύστημα ώστε να είναι δυνατή η παροχή υποστήριξης. Η παροχή του κωδικού πρόσβασης ισοδυναμεί με συναίνεση στην επεξεργασία. Κάθε ενδιαφερόμενος οφείλει και πρέπει να τροποποιεί τον κωδικό πρόσβασης στο σύστημα μετά από κάθε παρέμβαση από το κέντρο υποστήριξης της Vimar.

### • الوثيقة التعريفية بشأن الخصوصية

طبقاً ما نص عليه لائحة الاتحاد الأوروبي 2016/679 بشأن حماية البيانات الشخصية، تضمن Vimar S.p.A. أن معالجة البيانات بواسطة المنتجات الإلكترونية يتم تنفيذها مع تقليل استخدام البيانات الشخصية والبيانات التعريفية إلى الحد الأدنى، مع العمل على إقصار المعالجة على الحالات الضرورية بشدة لتحقيق الأغراض التي جمعت من أجلها. سيتم معالجة بيانات الشخص المعني بناءً على ما نص عليه الوثيقة التعريفية بشأن خصوصية المنتجات/التطبيقات والتي يمكن الإطلاع عليها من موقعنا الإلكتروني [www.vimar.com](http://www.vimar.com) في القسم القانوني ([سياسة خصوصية المنتجات - التطبيقات - الطاقة الإيجابية Vimar](#)).

نذكر بأنه، بناءً على ما نص عليه لائحة الاتحاد الأوروبي 2016/679 بشأن حماية البيانات الشخصية، يتحمل المستخدم، بصفتهم مالك معالجة البيانات التي تم جمعها أثناء استخدام المنتج، المسؤولية عن حمايتها وتبني تدابير الأمان المناسبة من أجل تقييد فقدان البيانات الشخصية المحفوظة والمسلطة.

في حالة النطاق كاميرا الفيديو العامة، فإنه يجب وضع علامة "المنطقة مراقب كاميرات الفيديو" في موضع واضح، وفقاً ما نص عليه تشريعات الخصوصية ووضعها في المواقع الإلكترونية الخاص بضمن الخصوصية. سيوزع الاحتفاظ بالتسجيلات للمدة القصوى المتصور عليها بالأحكام القانونية وأو بالوائح حينما تم تنفيذ تركيب كاميرا الفيديو. إذا كانت التشريعات السارية في بلد التركيب تنص على مدة قصوى لحفظ تسجيلات الصور، فإنه سيتعين على المستخدم القيام بحذفها وفقاً للقواعد المعمول بها.

بالإضافة إلى ذلك، سيتعين على المستخدم أن يضمن ويتحقق من ملكية وحماية كلمات المرور الخاصة به والأكواد المتعلقة بالدخول إلى موارد الويب. عند طلب تدخل مركز الدعم الفني Vimar، يجب على الشخص المعني تقديم كلمة المرور الخاصة بالدخول إلى النظام، من أجل التمكن من الاستفادة بأنشطة الدعم الفني. يعتبر تقديم كلمة المرور موافقة على المعالجة. سيتحمل كل شخص معني المسؤولية ويتعين عليه تعديل كلمة المرور الخاصة بالدخول إلى نظامه بعد كل تدخل يقوم به مركز الدعم الفني Vimar.

K40517.R



- L'installazione deve essere effettuata da personale qualificato con l'osservanza delle disposizioni regolanti l'installazione del materiale elettrico in vigore nel paese dove i prodotti sono installati.
- Installation should be carried out by qualified personnel in compliance with the current regulations regarding the installation of electrical equipment in the country where the products are installed.
- L'installation doit être confiée à des techniciens qualifiés et effectuée dans le respect des dispositions réglant.
- Die Installation muss durch Fachpersonal gemäß den im Anwendungsland des Produkts geltenden Vorschriften zur Installation elektrischen Materials erfolgen. El montaje debe ser realizado por personal cualificado cumpliendo con las correspondientes disposiciones en vigor.
- A instalação deve ser efetuada por pessoal qualificado de acordo com as disposições que regulam a instalação de material elétrico, vigentes no país em que os produtos são instalados.
- El montaje debe ser realizado por personal cualificado cumpliendo con las correspondientes disposiciones en vigor.
- Η εγκατάσταση πρέπει να πραγματοποιείται από εξειδικευμένο προσωπικό σύμφωνα με τις ισχύουσες ρυθμιστικές διατάξεις.
- يجب أن تتم عملية التركيب من قِبَل فنيين متخصصين ومعتمدين مع الالتزام بالقواعد التشريعات المنظمة لهذا الأمر

#### • Conformità normativa.

Direttiva RED. Direttiva RoHS.

Norme EN 301 489-17, EN 300 328, EN 301 489-3, EN 300 330, EN 62311, EN 55032, EN 55035, EN IEC 63000, EN 60529, EN 62262, EN 62368-1, EN IEC 61000-3-2, EN 61000-3-3.

Regolamento REACH (UE) n. 1907/2006 – art.33 Il prodotto potrebbe contenere tracce di piombo.

Vimar SpA dichiara che l'apparecchiatura radio è conforme alla direttiva 2014/53/UE. Il testo completo della dichiarazione di conformità UE è disponibile nella scheda di prodotto al seguente indirizzo Internet: [www.vimar.com](http://www.vimar.com).

#### • Regulatory compliance.

RED directive. RoHS directive.

Standards EN 301 489-17, EN 300 328, EN 301 489-3, EN 300 330, EN 62311, EN 55032, EN 55035, EN IEC 63000, EN 60529, EN 62262, EN 62368-1, EN IEC 61000-3-2, EN 61000-3-3.

REACH (EU) Regulation no. 1907/2006 – art.33. The product may contain traces of lead.

Vimar SpA declares that the radio equipment complies with Directive 2014/53/UE. The full text of the EU declaration of conformity is on the product sheet available at the following Internet address: [www.vimar.com](http://www.vimar.com).

#### • Conformité aux normes.

Directive RED. Directive RoHS

Normes EN 301 489-17, EN 300 328, EN 301 489-3, EN 300 330, EN 62311, EN 55032, EN 55035, EN IEC 63000, EN 60529, EN 62262, EN 62368-1, EN IEC 61000-3-2, EN 61000-3-3.

Règlement REACH (UE) n° 1907/2006 – art.33 L'article pourrait contenir des traces de plomb.

Vimar SpA déclare que l'équipement radio est conforme à la directive 2014/53/UE. Le texte complet de la déclaration de conformité UE est disponible sur la fiche du produit à l'adresse Internet suivante : [www.vimar.com](http://www.vimar.com).

#### • Normkonformität.

RED-Richtlinie. RoHS-Richtlinie.

Normen EN 301 489-17, EN 300 328, EN 301 489-3, EN 300 330, EN 62311, EN 55032, EN 55035, EN IEC 63000, EN 60529, EN 62262, EN 62368-1, EN IEC 61000-3-2, EN 61000-3-3.

REACH-Verordnung (EG) Nr. 1907/2006 – Art.33 Das Erzeugnis kann Spuren von Blei enthalten.

Vimar SpA erklärt, dass die Funkanlage der Richtlinie 2014/53/EU entspricht. Die vollständige Fassung der EU-Konformitätserklärung steht im Datenblatt des Produkts unter folgender Internetadresse zur Verfügung: [www.vimar.com](http://www.vimar.com).

#### • Conformidad a las normas

Directiva RED. Directiva sobre restricciones a la utilización de determinadas sustancias peligrosas en aparatos eléctricos y electrónicos.

Normas EN 301 489-17, EN 300 328, EN 301 489-3, EN 300 330, EN 62311, EN 55032, EN 55035, EN IEC 63000, EN 60529, EN 62262, EN 62368-1, EN IEC 61000-3-2, EN 61000-3-3.

Reglamento REACH (UE) n. 1907/2006 – art. 33. El producto puede contener trazas de plomo.

Vimar SpA declara que el equipo radio es conforme a la directiva 2014/53/UE. El texto completo de la declaración de conformidad UE está recogido en la ficha del producto en la siguiente página web: [www.vimar.com](http://www.vimar.com).

#### • Conformidade normativa.

Diretiva RED. Diretiva RoHS.

Normas EN 301 489-17, EN 300 328, EN 301 489-3, EN 300 330, EN 62311, EN 55032, EN 55035, EN IEC 63000, EN 60529, EN 62262, EN 62368-1, EN IEC 61000-3-2, EN 61000-3-3.

Regulamento REACH (UE) n.º 1907/2006 – art.33 O produto poderá conter vestígios de chumbo.

A Vimar SpA declara que o equipamento de rádio está conforme a diretiva 2014/53/UE. O texto completo da declaração de conformidade UE está disponível na ficha de produto no seguinte endereço Internet: [www.vimar.com](http://www.vimar.com).

#### • Συμμόρφωση με τα πρότυπα.

Οδηγία RED. Οδηγία RoHS.

Πρότυπα EN 301 489-17, EN 300 328, EN 301 489-3, EN 300 330, EN 62311, EN 55032, EN 55035, EN IEC 63000, EN 60529, EN 62262, EN 62368-1, EN IEC 61000-3-2, EN 61000-3-3.

Κανονισμός REACH (UE) αρ. 1907/2006 – Άρθρο 33 Το προϊόν μπορεί να περιέχει ίχνη μολύβδου.

Η Vimar SpA δηλώνει ότι η συσκευή ραδιοσυχνότητας συμμορφώνεται με την οδηγία 2014/53/ΕΕ. Το πλήρες κείμενο της δήλωσης συμμόρφωσης ΕΕ διατίθεται στην κάρτα του προϊόντος στην παρακάτω διαδικτυακή διεύθυνση: [www.vimar.com](http://www.vimar.com).

#### • مطابقة المعايير.

التوجيه الأوروبي الخاص بمعدات الراديو (RED). توجيه تقييد استخدام المواد الخطرة. معايير القواعد, EN 301 489-17, EN 300 328, EN 301 489-3, EN 300 330, EN 62311, EN 55032, EN 55035, EN IEC 63000, EN 60529, EN 62262, EN 62368-1, EN IEC 61000-3-2, EN IEC 61000-3-3.

لائحة تسجيل وتقييم وترخيص وتقييد المواد الكيميائية (الاتحاد الأوروبي) رقم 1907/2006 – المادة 33 قد يحتوي المنتج على آثار من الرصاص.

تقر شركة Vimar SpA بأن جهاز اللاسلكي مطابق للتوجيه UE/53/2014. الكامل لإعلان المطابقة للمواصفات الأوروبية CE متوفر في بطاقة التعريف بالمنتج على الموقع الإلكتروني التالي: [www.vimar.com](http://www.vimar.com).

K40517.R


**• Avvertenze per l'utente**

Non aprire o manomettere l'apparecchio. In caso di guasto avvalersi di personale specializzato.

**Manutenzione**

Eseguire la pulizia utilizzando un panno morbido.

Non versare acqua sull'apparecchio e non utilizzare alcun tipo di prodotto chimico. La pulizia va fatta o ad apparecchio spento (staccato dal bus), oppure dopo aver attivato la procedura di pulizia tastiera (vedere relativo paragrafo nel manuale utente).

**• Warnings for the user**

Do not open or tamper with the appliance. In the event of faults, contact specialized personnel.

**Maintenance**

Clean using a soft cloth. Do not pour water onto the appliance and do not use any type of chemical product. Cleaning must be carried out either with the apparatus powered off (disconnected from the bus) or after activating the keypad cleaning procedure (see the related paragraph in the User Manual).

**• Recommendations pour l'utilisateur**

Ne pas ouvrir ni modifier l'appareil. En cas de panne, s'adresser à un technicien spécialisé.

**Maintenance**

Nettoyer avec un chiffon doux. Ne pas verser d'eau sur l'appareil et n'utiliser aucun produit chimique. Le nettoyage doit être exécuté quand l'appareil est éteint (débranché

du bus) ou après avoir activé la procédure de nettoyage du clavier (voir paragraphe correspondant dans le manuel utilisateur).

**• Hinweise für den Benutzer**

Das Gerät auf keinen Fall öffnen oder manipulieren. Bei Störungen Fachpersonal hinzuziehen.

**Pflege**

Für die Reinigung ein weiches Tuch verwenden. Kein Wasser auf das Gerät verschütten und chemische Reinigungsmittel vermeiden. Die Reinigung hat bei ausgeschaltetem (vom Bus getrenntem) Gerät bzw. nach Aktivierung des Vorgangs Tastatureinigung (siehe entsprechenden Abschnitt in der Bedienungsanleitung) zu erfolgen.

**• Advertencias para el usuario**

No abra ni manipule el aparato. En caso de avería, acuda a personal especializado.

**Mantenimiento**

Limpie el aparato con un paño suave. No moje el aparato con agua ni utilice ningún tipo de producto químico. La limpieza debe realizarse con el aparato apagado (desconectado del bus) o después de activar el procedimiento de limpieza del teclado (consulte el apartado correspondiente en el manual de usuario).

**• Advertências para o utilizador**

Não abra nem adultere o aparelho. Em caso de avaria, recorra a pessoal especializado.

**Manutenção**

Faça a limpeza utilizando um pano macio. Não deite água no aparelho e não utilize nenhum tipo de produto químico. A limpeza deve ser feita com o aparelho desligado (desconectado do bus) ou depois de ter ativado o procedimento de limpeza do teclado (ver o respetivo parágrafo no manual do utilizador).

**• Προειδοποιήσεις για τον χρήστη**

Μην ανοίγετε και μην τροποποιείτε τη συσκευή.

Σε περίπτωση βλάβης, απευθυνθείτε σε εξειδικευμένο προσωπικό.

**Συντήρηση**

Καθαρίστε τη συσκευή χρησιμοποιώντας μαλακό πανί.

Μη χύνετε νερό πάνω στη συσκευή και μη χρησιμοποιείτε κανέναν είδους χημικά προϊόντα. Ο καθαρισμός πρέπει να γίνεται με τη συσκευή απενεργοποιημένη (αποσυνδεδεμένη από το bus) ή μετά την ενεργοποίηση της διαδικασίας καθαρισμού πληκτρολογίου (ανατρέξτε στη σχετική παράγραφο του εγχειριδίου χρήστη).

**• تحذيرات للمستخدم**

لا تفتح أو تعبث بالجهاز. في حالة العطل استخدم طاقم عمل متخصص.

**الصيانة**

قم بإجراء عملية التنظيف باستخدام قطعة قماش ناعمة. لا تصب الماء على الجهاز ولا تستخدم أي نوع من المنتجات الكيميائية. يجب أن تتم عملية التنظيف والجهاز مطلقاً (مفصول عن الناقل BUS) أو بعد تفعيل إجراء تنظيف لوحات أزرة التشغيل (انظر الفقرة الخاصة بذلك في دليل المستخدم).

K40517.R



• **RAEE - Informazione agli utilizzatori.** Il simbolo del cassonetto barrato riportato sull'apparecchiatura o sulla sua confezione indica che il prodotto alla fine della propria vita utile deve essere raccolto separatamente dagli altri rifiuti. L'utente dovrà, pertanto, conferire l'apparecchiatura giunta a fine vita agli idonei centri comunali di raccolta differenziata dei rifiuti elettroteleecnici ed elettronici. In alternativa alla gestione autonoma, è possibile consegnare gratuitamente l'apparecchiatura che si desidera smaltire al distributore, al momento dell'acquisto di una nuova apparecchiatura di tipo equivalente. Presso i distributori di prodotti elettronici con superficie di vendita di almeno 400 m<sup>2</sup> è inoltre possibile consegnare gratuitamente, senza obbligo di acquisto, i prodotti elettronici da smaltire con dimensioni inferiori a 25 cm. L'adeguata raccolta differenziata per l'avvio successivo dell'apparecchiatura dismessa al riciclaggio, al trattamento e allo smaltimento ambientalmente compatibile contribuisce ad evitare possibili effetti negativi sull'ambiente e sulla salute e favorisce il reimpiego e/o riciclo dei materiali di cui è composta l'apparecchiatura.

• **WEEE - Information for users.** If the crossed-out bin symbol appears on the equipment or packaging, this means the product must not be included with general waste at the end of its working life. The user must take the worn product to a sorted waste center, or return it to the retailer when purchasing a new one. Products for disposal can be consigned free of charge (without any new purchase obligation) to retailers with a sales area of at least 400 m<sup>2</sup>, if they measure less than 25 cm. An efficient sorted waste collection for the environmentally friendly disposal of the use device, or its subsequent recycling, helps avoid the potential negative effects on the environment and people's health, and encourages the re-use and/or recycling of the construction materials.

• **DEEE - Informations destinées aux utilisateurs** Le pictogramme de la poubelle barrée apposé sur l'appareil ou sur l'emballage indique que le produit doit être séparé des autres déchets à la fin de son cycle de vie. L'utilisateur devra confier l'appareil à un centre municipal de tri sélectif des déchets électroniques et électrotechniques. Outre la gestion autonome, le détenteur pourra également confier gratuitement l'appareil qu'il veut mettre au rebut à un distributeur au moment de l'achat d'un nouvel appareil aux caractéristiques équivalentes. Les distributeurs de matériel électronique disposant d'une surface de vente supérieure à 400 m<sup>2</sup> retirent les produits électroniques arrivés à la fin de leur cycle de vie à titre gratuit, sans obligation d'achat, à condition que les dimensions de l'appareil ne dépassent pas 25 cm. La collecte sélective visant à recycler l'appareil, à le traiter et à l'éliminer en respectant l'environnement, contribue à éviter la pollution du milieu et ses effets sur la santé et favorise la réutilisation des matériaux qui le composent.

• **WEEE-Richtlinie über Elektro- und Elektronik-Altgeräte - Benutzerinformation.** Das Symbol der durchgestrichenen Mülltonne auf dem Gerät oder der Verpackung weist darauf hin, dass das Produkt am Ende seiner Lebensdauer getrennt von anderen Abfällen zu sammeln ist. Der Benutzer muss das Altgerät bei den im Sinne dieser Richtlinie eingerichteten kommunalen Sammelstellen abgeben. Alternativ hierzu kann das zu entsorgende Gerät beim Kauf eines neuen gleichwertigen Geräts dem Fachhändler kostenlos zurückgegeben werden. Darüber hinaus besteht die Möglichkeit, die zu entsorgenden Elektronik-Altgeräte mit einer Größe unter 25 cm bei Elektronikfachmärkten mit einer Verkaufsoberfläche von mindestens 400 m<sup>2</sup> kostenlos ohne Kaufpflicht eines neuen Geräts abzugeben. Die korrekte getrennte Sammlung des Geräts für seine anschließende Zuführung zum Recycling, zur Behandlung und zur umweltgerechten Entsorgung trägt dazu bei, mögliche nachteilige Auswirkungen auf die Umwelt und auf die Gesundheit zu vermeiden und fördert die Wiederverwertung der Werkstoffe des Geräts.

• **RAEE - Información a los usuarios.** El símbolo del contenedor tachado que aparece en el aparato o en su embalaje indica que el producto, al final de su vida útil, debe desecharse por separado de otros residuos. Al final de su vida útil, el usuario deberá entregar el equipo a un centro de recogida de residuos electroeléctricos y electrónicos. También puede entregar gratuitamente el equipo usado al establecimiento donde vaya a comprar un nuevo equipo de tipo equivalente. En los distribuidores de productos electrónicos con una superficie de al menos 400 m<sup>2</sup> es posible entregar gratuitamente, sin obligación de compra, productos electrónicos usados de tamaño inferior a 25 cm. La recogida selectiva de estos residuos facilita el reciclaje del aparato y sus componentes, permite su tratamiento y eliminación de forma compatible con el medioambiente y evita posibles efectos perjudiciales para la naturaleza y la salud de las personas.

• **REEE - Informação para os utilizadores.** O símbolo do contentor barrado existente no equipamento ou na sua embalagem indica que, no fim da respetiva vida útil, o produto deve ser recolhido separadamente dos outros resíduos. O utilizador deverá, portanto, depositar o equipamento em fim de vida nos respetivos centros municipais de recolha seletiva de resíduos eletrotécnicos e eletrónicos. Em alternativa à gestão autónoma, é possível entregar gratuitamente ao distribuidor o aparelho que se pretende eliminar, aquando da compra de um novo equipamento de tipo equivalente. Nos distribuidores de produtos eletrónicos com uma superfície de venda de pelo menos 400 m<sup>2</sup> é ainda possível entregar gratuitamente, sem obrigação de compra, os produtos eletrónicos a eliminar com dimensões inferiores a 25 cm. A recolha seletiva adequada para o posterior reencaminhamento do aparelho em fim de vida para a reciclagem, tratamento e eliminação ambientalmente compatível contribui para evitar possíveis efeitos negativos sobre o ambiente e sobre a saúde e favorece a reutilização e/ou reciclagem dos materiais que compõem o equipamento.

• **ΑΗΗΕ - Πληροφορίες για τους χρήστες.** Το σύμβολο διαγραμμένου κάδου που αναγράφεται στη συσκευή ή στη συσκευασία υποδεικνύει ότι το προϊόν πρέπει να συλλέγεται ξεχωριστά από τα υπόλοιπα απόβλητα στο τέλος της ωφέλιμης διάρκειας ζωής του. Για τον λόγο αυτό, ο χρήστης πρέπει να παραδίσει τις συσκευές που έχουν φτάσει στο τέλος της διάρκειας ζωής τους στα ειδικά δημοτικά κέντρα διαφοροποιημένης συλλογής αποβλήτων ειδών ηλεκτρικού και ηλεκτρονικού εξοπλισμού. Εκτός από την αυτόνομη διαχείριση, είναι δυνατή η δωρεάν παράδοση της συσκευής προς απόρριψη στον διανομέα, κατά την αγορά καινούργιας, αντίστοιχης συσκευής. Στους διανομείς ηλεκτρονικών προϊόντων τουλάχιστον με καταστήματα πώλησης 400 m<sup>2</sup>, μπορεί επίσης να παραδοθεί δωρεάν, χωρίς υποχρέωση αγοράς, ηλεκτρονικά προϊόντα προς απόρριψη με διαστάσεις κάτω από 25 cm. Η κατάλληλη διαφοροποιημένη συλλογή με σκοπό τη μετέπειτα ανακύκλωση, επεξεργασία και φιλική προς το περιβάλλον απόρριψη της συσκευής συμβάλλει στην αποφυγή πιθανών αρνητικών επιπτώσεων για το περιβάλλον και την υγεία, καθώς και στην εκ νέου χρήση ή/και ανακύκλωση των υλικών από τα οποία αποτελείται η συσκευή.

• **مخلفات الأجهزة الكهربائية والإلكترونية (RAEE) - معلومات للمستخدمين.** رمز صندوق القمامة المشطوب الوارد على الجهاز أو على العبوة يشير إلى أن المنتج في نهاية عمره الإنتاجي يجب أن يُجمع بشكل منفصل عن المخلفات الأخرى. وبالتالي، سيتوجب على المستخدم منح الجهاز عند وصوله لنهاية عمره إلى المراكز البلدية المناسبة للجمع المنفصل للمخلفات الكهربائية والإلكترونية. وبدلاً من الإدارة المستقلة، من الممكن تسليم الجهاز الذي ترغب في التخلص منه مجاناً إلى الموزع، في وقت شراء جهاز جديد من نوع معادل. لدى موزعي المنتجات الإلكترونية في المحلات التجارية التي لا تقل مساحتها عن 400 م<sup>2</sup> يمكن أن تكون عملية التسليم هذه مجانية وبدون شرط شراء أجهزة جديدة وذلك بالنسبة للأجهزة الإلكترونية التي لا تتجاوز أبعادها 25 سم. تساهم عملية الجمع المنفصل للنفايات والأجهزة القديمة هذه، من أجل إعادة تدويرها ومعالجتها والتخلص منها بشكل متوافق بيئياً، في تجنب الآثار السلبية المحتملة على البيئة وعلى الصحة كما تشجع على توسيع عملية إعادة تدوير المواد التي تتكون منها هذه الأجهزة والمنتجات.

- Per ulteriori informazioni [www.vimar.com](http://www.vimar.com)
- For further information see [www.vimar.com](http://www.vimar.com) website
- Pour informations détaillées voir [www.vimar.com](http://www.vimar.com)
- Für weiterführende Informationen, siehe [www.vimar.com](http://www.vimar.com)

- Más información en [www.vimar.com](http://www.vimar.com)
- Informações mais aprofundadas em [www.vimar.com](http://www.vimar.com)
- Για περισσότερες πληροφορίες [www.vimar.com](http://www.vimar.com)

• لمزيد من التفاصيل الخاصة [www.vimar.com](http://www.vimar.com)



49401931A0\_K40517.R 00 2312



**VIMAR**

Viale Vicenza, 14  
36063 Marostica VI - Italy  
[www.vimar.com](http://www.vimar.com)