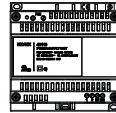
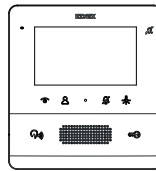




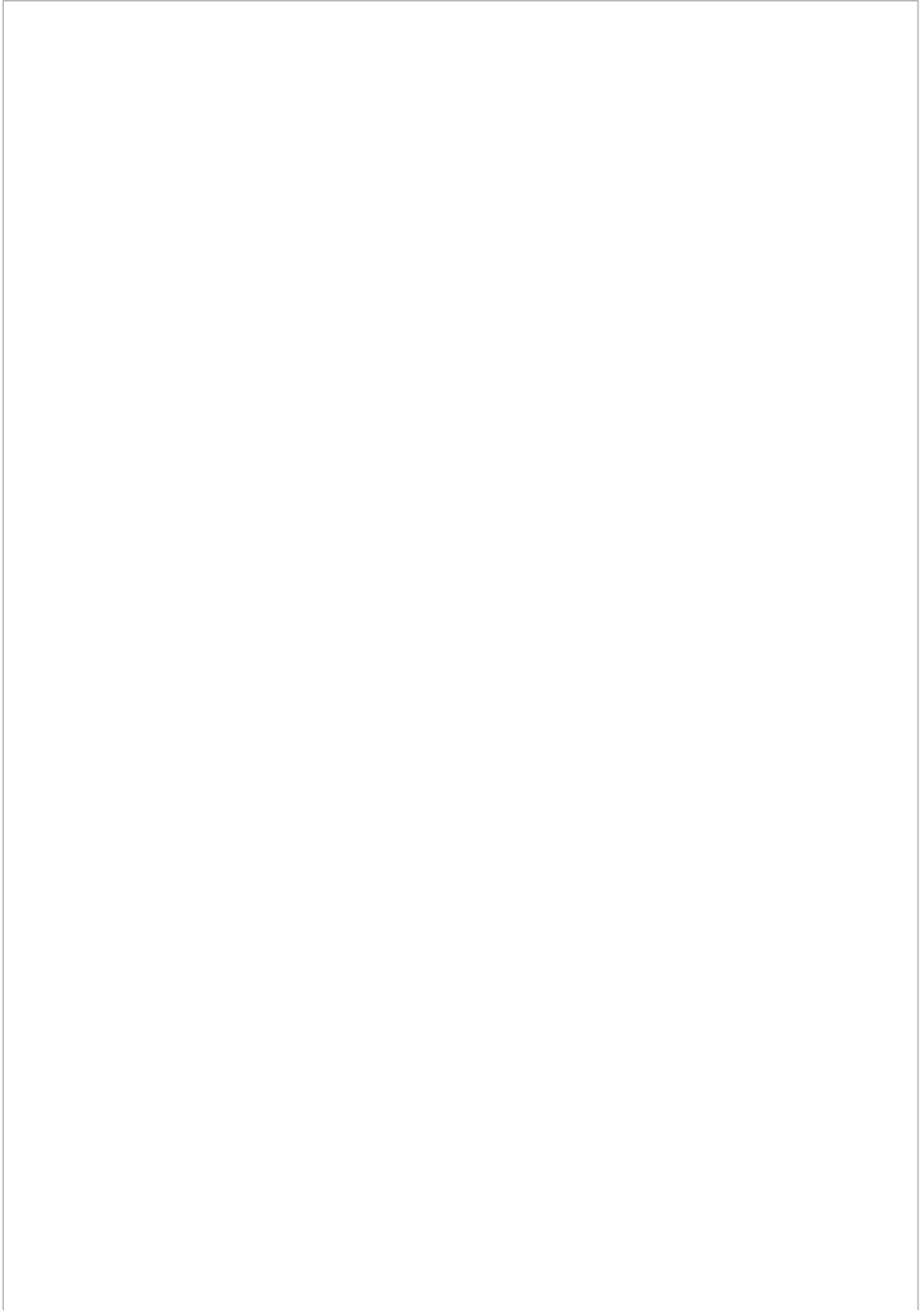
Manuale installatore - Installer manual
Manuel installateur - Installationsanleitung
Manual del instalador - Manual do instalador
دليل القارئ بالترييب - Εγχειρίδιο τεχνικού εγκατάστασης



K7559.R

Kit videocitofonico Due Fili Plus monofamiliare
Due Fili Plus one-family video door entry kit
Kit portier-vidéo Due Fili Plus pour un logement
Set Videohaustelefon Due Fili Plus für Einfamilienhäuser
Kit de videoportero Due Fili Plus unifamiliar
Kit de videoporteiro Due Fili Plus monofamiliar
Κιτ θυροτηλεόρασης μίας οικογένειας Due Fili Plus

طقم جهاز إنتركم فيديو Due Fili Plus لأسرة واحدة



K7559.R**Indice**

• Kit videocitofonico K7559.R	2
- Contenuto della confezione	4
• Videocitofono 7559	5
• Targa 40170	17
• Alimentatore 40110	37
• Schemi di collegamento	39
• Conformità normative e avvertenze	43

Sommaire

• Kit portier-vidéo K7559.R	2
- Contenu de l'emballage	3
• Portier-vidéo 7559	5
• Platine 40170	17
• Alimentation 40110	37
• Schémas de raccordement	39
• Conformité aux normes et recommandations	43

Índice

• Kit de videoportero K7559.R	2
- Contenido del paquete	3
• Videoportero 7559	5
• Placa 40170	17
• Alimentador 40110	37
• Esquemas de conexión	39
• Conformidad a las normas y advertencias	43

Περιεχόμενα

• Kit θυροτηλεόρασης K7559.R	2
- Περιεχόμενο συσκευασίας	3
• Θυροτηλεόραση 7559	5
• Μπουτονιέρα 40170	17
• Τροφοδοτικό 40110	37
• Διαγράμματα σύνδεσης	39
• Συμμόρφωση με τα πρότυπα και προειδοποιήσεις 43	

Index

• Video door entry kit K7559.R	2
- Package Contents	3
• Video entryphone 7559	5
• Entrance panel 40170	17
• Power supply unit 40110	37
• Wiring diagrams	39
• Regulatory compliance and warnings	43

Inhalt

• Set Videohaustelefon K7559.R	2
- Verpackungsinhalt	3
• Videohaustelefon 7559	5
• Klingeltableau 40170	17
• Netzteil 40110	37
• Anschlusspläne	39
• Normkonformität und Hinweise	43

Índice

• Kit de videoportero K7559.R	2
- Conteúdo da embalagem	4
• Videoportero 7559	5
• Botoneira 40170	17
• Alimentador 40110	37
• Esquemas de ligação	39
• Conformidade normativa e advertências	43

فهرس

22	• عطق جهاز إنتركم فيديو K7559.R
32	- محتوى علبة المنتج
52	• جهاز إنتركم فيديو 7559
17	• لوحة 40170
37	• مزود طاقة 40110
39	• مخططات التوصيل
43	• المطابقة للقواعد والتحذيرات

K7559.R

- **Kit videocitofonico K7559.R**
- **Video door entry kit K7559.R**
- **Kit portier-vidéo K7559.R**
- **Set Videohaustelefon K7559.R**

- **Kit de videoportero K7559.R**
- **Kit de videoporteiro K7559.R**
- **Kit θυροτηλεόρασης K7559.R**

K7559.R • **طقم جهاز إنتركم فيديو**

Kit videocitofonico monofamiliare vivavoce a colori Due Fili Plus contenente:

- 1 videocitofono TAB Free 4.3 7559;
- 1 Targa audio video Due Fili Plus programmabile da App View Wireless con tecnologia standard Bluetooth, controllo accessi RFID, telecamera a colori grandangolare 130°, predisposizione 4 pulsanti chiamata retroilluminati a LED bianchi con gestione crepuscolare dell'illuminazione, LED di segnalazione dello stato di chiamata e azionamento serratura, 1 ingresso telecamera esterna, 1 ingresso configurabile come pulsante esterno appriortata CA o porta aperta PA, 1 uscita apertura diretta per elettroserratura, 1 uscita a relè SELV configurabile NC o NO 48V 1A, installazione a parete o semincasso;
- In dotazione alla targa è fornito l'accessorio 40172 (kit due pulsanti), per l'espansione del posto esterno a due pulsanti di chiamata, nel caso di impianto videocitofonico bifamiliare.
- 1 alimentatore 40110.

Due Fili Plus one-family colour hands-free video door entry kit containing:

- 1 TAB Free 4.3 7559 video entryphone;
- 1 Due Fili Plus audio-video entrance panel programmable via the View Wireless App with Bluetooth standard technology, RFID access control, 130° wide-angle colour camera, set up for 4 call buttons with white LED backlighting and dusk/dawn lighting control, lock release and call status indicator LED, 1 input for external camera, 1 input configurable as external CA lock release push button or PA door open, 1 direct opening output for electrical lock, 1 SELV relay output configurable as NC or NO 48V 1A, surface or semi-flush mounting;
- The entrance panel is supplied as standard with the accessory 40172 (two push button kit), for the expansion of the outdoor station to two call buttons, in the case of a two-family video door entry system.
- 1 power supply unit 40110.

I componenti del kit sono forniti con codice identificativo ID, già preconfigurato.

Nel caso di installazione del Kit videocitofonico in un impianto più esteso per esempio aggiunta di un posto esterno e/o di posti interni supplementari e per eventuali configurazioni avanzate/opzionali (per esempio programmazione di tasti per funzioni ausiliarie o chiamate intercomunicanti), fare riferimento ai manuali istruzioni del videocitofono, dell'unità elettronica e di sistema Due Fili Plus, disponibili sul sito www.vimar.com.

The kit parts come with a pre-configured ID code.

When installing the video entryphone kit in a larger system, such as adding an outdoor unit and/or additional indoor units and for advanced/optional configuration (e.g. programming buttons for auxiliary functions or intercom calls), refer to the instruction manuals of the video entryphone, electronic unit and Due Fili Plus system, available on the website www.vimar.com.

Kit portier-vidéo un logement mains libres couleurs Due Fili Plus comprenant :

- 1 portier-vidéo TAB Free 4.3 7559;
- 1 Platine audio/vidéo Due Fili Plus programmable via appli View Wireless avec technologie standard Bluetooth, contrôle des accès RFID, caméra couleurs grand angle 130°, prédisposition pour 4 poussoirs d'appel rétroéclairés à leds blanches avec gestion crépusculaire de l'éclairage, led de signalisation de l'état d'appel et actionnement gâche, 1 entrée caméra extérieure, 1 entrée configurable comme poussoir extérieur ouvre-porte CA ou porte ouverte PA, 1 sortie ouverture directe pour gâche électrique, 1 sortie à relais SELV configurable NF ou NO 48V 1A, pose en saillie ou semi-encastrée ;
- La platine est équipée de l'accessoire 40172 (kit deux poussoirs) pour l'extension du poste extérieur à deux poussoirs d'appel, pour un système portier-vidéo deux logements.
- 1 alimentation 40110.

Set Freisprech-Farb-Videohaustelefon Due Fili Plus für Einfamilienhäuser mit:

- 1 Freisprech-Videohaustelefon TAB Free 4.3 7559;
- 1 Audio-/Video-Klingeltableau Due Fili Plus mit Programmierung über App View Wireless und Technologie nach Bluetooth Standard, RFID für Zugangskontrolle, Weitwinkel-Farbkamera 130°, Vorbereitung für 4 mit weißen LEDs hinterbeleuchteten Ruftasten mit Helligkeitsanpassung bei schwacher Beleuchtung, Rufstatus-LED-Anzeige und Türschlossbetätigung, 1 Eingang für Außenkamera, 1 als externe Türöffertaste CA oder Tür offen PA konfigurierbarer Eingang, 1 Ausgang für Elektroschloss-Direktbetätigung, 1 als NC oder NO 48V 1 A konfigurierbarer SELV-Relaisausgang, Aufputz- oder Halbeinbau;
- Im Lieferumfang des Klingeltableaus ist das Zubehör 40172 (2-Tasten-Set) für die Erweiterung der Außenstelle auf zwei Ruftasten bei Zweifamilien-Videoansprechanlagen enthalten.
- 1 Netzteil 40110.

Les composants du kit sont livrés avec un code d'identification ID préconfiguré.

Si le kit visiophonique est installé dans un circuit plus étendu, quand on souhaite, par exemple, ajouter un poste extérieur ou des postes intérieurs supplémentaires, et pour les configurations avancées/options (notamment, la programmation des touches pour les fonctions auxiliaires ou les appels intercomunicants), se référer aux manuels d'instruction du portier-vidéo, de l'unité électronique et du système Due Fili Plus, disponibles sur le site www.vimar.com.

Die Bestandteile des Sets werden mit vorkonfigurierter ID-Kennnummer geliefert.

Bei Installation des Videohaustelefon-Sets in eine erweiterte Anlage, zum Beispiel Ergänzung einer Außenstelle und/oder zusätzlicher Innenstellen, und für etwaige erweiterte/optionale Konfigurationen (zum Beispiel Programmierung der Tasten für Zusatzfunktionen oder Internrufe) siehe die auf der Website www.vimar.com verfügbaren Bedienungsanleitungen von Videohaustelefon, Elektronikeinheit und System Due Fili Plus.

K7559.R

Kit de videopuerto unifamiliar manos libres en color Due Fili Plus que incluye:

- 1 videopuerto TAB Free 4.3 7559;
- 1 Placa audio/vídeo Due Fili Plus programable desde la aplicación View Wireless con tecnología estándar Bluetooth, control de accesos RFID, cámara en color gran angular 130°, 4 pulsadores de llamada retroiluminados con LEDs blancos, sensor de iluminación crepuscular, LEDs de señalización del estado de llamada y accionamiento de cerradura, 1 entrada de cámara externa, 1 entrada configurable como pulsador externo abrepuertas CA o puerta abierta PA, 1 salida de apertura directa para cerradura eléctrica, 1 salida de relé SELV configurable NC o NA 48 V 1 A, montaje de superficie o semiempujado;
- Con la placa se suministra el accesorio 40172 (kit de dos pulsadores), para ampliación del aparato externo de dos pulsadores de llamada, en caso de sistema de videopuerto bifamiliar.
- 1 alimentador 40110.

Los componentes del kit se suministran con código de identificación ID preconfigurado.

En caso de instalación del kit de videopuerto en una instalación más amplia, por ejemplo con el añadido de un aparato externo y/o aparatos internos adicionales y posibles configuraciones avanzadas/opcionales (por ejemplo, programación de teclas para funciones auxiliares o llamadas intercomunicantes), consulte los manuales de instrucciones del videopuerto, la unidad electrónica y el sistema Due Fili Plus, disponibles en la página www.vimar.com.

Κιτ έγχρωμης θυροτηλεόρασης μίας οικογένειας με ανοικτή ακρόαση Due Fili Plus που περιλαμβάνει τα εξής:

- 1 θυροτηλεόραση TAB Free 4.3 7559;
- 1 Μπουτονιέρα ήχου/εικόνας Due Fili Plus με δυνατότητα προγραμματισμού από την εφαρμογή View Wireless με τεχνολογία βάσει του προτύπου Bluetooth, έλεγχος πρόσβασης RFID, έγχρωμη ευρυγώνια κάμερα 130°, προδιαμόρφωση 4 μπουτόν κλήσης με οπίσθιος φωτισμός λευκών λυχνιών LED με υκτερινή διαχείριση φωτισμού, λυχνία LED επίσημανσης της κατάστασης κλήσης και ενεργοποίησης κλειδαριάς, 1 είσοδος εξωτερικής κάμερας, 1 είσοδος διαμορφώσιμη ως εξωτερικό μπουτόν ανοίγματος πόρτας CA ή ανοικτής πόρτας PA, 1 έξοδος άμεσου ανοίγματος για την ηλεκτρική κλειδαριά, 1 έξοδος με relé SELV με δυνατότητα διαμόρφωσης NC ή NO 48V 1A, επιτοίχια ή ημιγυρευτή εγκατάσταση.
- Μαζί με την μπουτονιέρα παρέχεται το εξάρτημα 40172 (κιτ δύο μπουτόν) για επέκταση του εξωτερικού σταθμού με δύο μπουτόν κλήσης στην περίπτωση εγκατάστασης θυροτηλεόρασης δύο κατοικιών.
- 1 τροφοδοτικό 40110.

Τα εξαρτήματα του κιτ παρέχονται με ήδη προδιαμορφωμένο αναγνωριστικό κωδικό ID.

Στην περίπτωση εγκατάστασης του κιτ θυροτηλεόρασης σε πιο εκτεταμένη εγκατάσταση, για παράδειγμα, προθήκη εξωτερικού σταθμού ή/και συμπληρωματικών εσωτερικών σταθμών και για τυχόν προηγμένες/προαιρετικές διαμορφώσεις (για παράδειγμα, προγραμματισμός πλήκτρων για βοηθητικές λειτουργίες ή κλήσεις ενδοεπικοινωνίας), ανατρέξτε στα χειρίδιο οδηγιών της θυροτηλεόρασης, της ηλεκτρονικής μονάδας και του συστήματος Due Fili Plus που διατίθενται στην ιστοσελίδα www.vimar.com.

Kit de videopuerto monofamiliar alta-voz a cores Due Fili Plus com:

- 1 videopuerto TAB Free 4.3 7559;
- 1 Botoneira áudio/vídeo Due Fili Plus programável a partir da App View Wireless com tecnologia standard Bluetooth, controlo de accesos RFID, câmara a cores grande angular de 130°, predisposição para 4 botões de chamada retroiluminados por LEDs brancos com gestão de iluminação crepuscular, LED indicador de estado de chamada e accionamento do trinco, 1 entrada de câmara externa, 1 entrada configurável como botão externo de abertura de porta CA ou porta aberta PA, 1 saída de abertura direta para trinco elétrico, 1 saída de relé SELV configurável NC ou NO 48V 1A, instalação de montagem saliente ou semi-embutida;
- A botoneira é fornecida com o acessório 40172 (kit de dois botões), para a expansão do posto externo de dois botões de chamada, no caso de um sistema de videopuerto bifamiliar.
- 1 alimentador 40110.

Os componentes do kit são fornecidos com código identificativo ID, já pré-configurado.

Em caso de instalação do Kit de videopuerto num sistema mais alargado, por exemplo, adição de um posto externo e/ou de postos internos suplementares e para eventuais configurações avançadas/opcionais (por exemplo, programação de teclas para funções auxiliares ou chamadas intercomunicantes), consulte os manuais de instruções do videopuerto, da unidade eletrónica e de sistema Due Fili Plus, disponíveis no site www.vimar.com.

طقم جهاز إنتركم فيديو بمكبر صوت بألوان Due Fili Plus يحتوي على:

- 1 جهاز إنتركم بالفيديو TAB Free 4.3 7559.
- لوحة منخل الصوت والفيديو Due Fili Plus قابلة للبرمجة من تطبيق View Wireless باستخدام تقنية Bluetooth القياسية، والتحكم في الوصول RFID، وكاميرا ملونة بزوايا واسعة 130 درجة، وتوفر 4 أزرار اتصال بإضاءة خلفية LED بيضاء مع إدارة الشفق للإضاءة، ومؤثر LED لإشارة حالة الاتصال وتنشيط القفل، 1 منخل كاميرا خارجي، 1 منخل قابل للتكوين كزر فتح باب خارجي CA أو باب مفتوح PA، عدد 1 مخرج فتح مياثر للقفل الكهربائي، 1 مخرج مرحل SELV قابل للتكوين NC أو NO 48V 1A، تركيب على الحائط أو شبه غائر؛
- ملح 40172 (طقم لزرين) مزود بلوحة المدخل، لتوسيع لوحة المدخل إلى زرین للاتصال، في حالة نظام الاتصال الداخلي عبر فيديو الإنتركم لعائلتين.
- 1 مزود طاقة 40110.

طقم جهاز إنتركم فيديو بمكبر صوت بألوان Due Fili Plus يحتوي على: 1 جهاز إنتركم بالفيديو TAB يتم تزويد مكونات الطقم بكون تعريفي ID، تمت تهيئته مسبقاً.

في حالة تركيب طقم جهاز الإنتركم فيديو في نظام أكبر على سبيل المثال في إضافة على محطة خارجية و/أو محطات داخلية إضافية ومن أجل تنفيذ عمليات تهيئة محتملة متقدمة/اختيارية (على سبيل المثال برمجة مفاتيح لوظائف إضافية أو مكالمات الاتصال الداخلي)، يرجى الرجوع إلى كتيبات التعليمات الخاصة بجهاز الإنتركم فيديو والوحدة الإلكترونية ونظام Due Fili Plus، المتاحة على الموقع الإلكتروني www.vimar.com.

K7559.R

• **Contenuto della confezione**
 • **Package contents**
 • **Contenu de l'emballage**

• **Verpackungsinhalt**
 • **Contenido del paquete**
 • **Conteúdo da embalagem**

• **Περιεχόμενο συσκευασίας**

• **محتوى العبوة**

- Videocitofono serie TAB Free 4.3 7559
 - Videocitofono
 - Piastra di fissaggio del videocitofono
 - Sacchetto con due viti di fissaggio
- Targa esterna (40170), completa di 1 pulsante di chiamata (40171)
 - Kit due pulsanti (40172) per l'eventuale espansione del posto esterno a due pulsanti di chiamata.
 - Sacchetto con tre viti e tasselli per fissaggio a parete.
- Alimentatore di sistema Due Fili Plus 40110
- Manuale di installazione e utilizzo

- Portier(s)-vidéo série TAB Free 4.3 7559
 - Portier-vidéo
 - Plaque de fixation du portier-vidéo
 - Sachet avec deux vis de fixation
- Platine de rue (40170) avec 1 poussoir d'appel (40171)
 - Kit deux poussoirs (40172) pour l'extension éventuelle du poste extérieur à deux poussoirs d'appel.
 - Sachet avec trois vis et goujons de fixation pour la pose en saillie.
- Alimentation système Due Fili Plus 40110 :
- Manuel d'installation et d'utilisation

- Videoportero/s serie TAB Free 4.3 7559
 - Videoportero
 - Placa de fijación del videoportero
 - Bolsita con dos tornillos de fijación
- Placa (40170), con 1 pulsador de llamada (40171)
 - Kit de dos pulsadores (40172) para la ampliación del aparato externo con dos pulsadores.
 - Bolsita con tres tornillos de fijación y tacos para montaje de superficie.
- Alimentador del sistema Due Fili Plus 40110:
- Manual de instalación y utilización

- Θυροτηλέωραση/θυροτηλεοράσεις σειράς TAB Free 4.3 7559
 - Θυροτηλέωραση
 - Πλάκα στήριξης θυροτηλεοράσης
 - Σακούλα με δύο βίδες στερέωσης
- Εξωτερική μπουτονιέρα (40170), συμπληρώνεται με 1 μπουτόν κλήσης (40171)
 - Kit δύο μπουτόν (40172) για πιθανή επέκταση του εξωτερικού σταθμού με δύο μπουτόν κλήσης.
 - Σακούλα με τρεις βίδες και ούπα για επιτοίχια στερέωση.
- Τροφοδοτικό συστήματος Due Fili Plus 40110:
- Εγχειρίδιο εγκατάστασης και χρήσης

- TAB Free 4.3 7559 series video entryphone(s)
 - Video entryphone
 - Video entryphone fixing plate
 - Bag with two fixing screws
- Entrance panel (40170), complete with 1 call button (40171)
 - Two push button kit (40172) for the possible expansion of the outdoor station to two call buttons.
 - Bag with three screws and wall plugs for surface mounting.
- Due Fili Plus system power supply unit 40110:
- Installation and user manual

- Videohaustelefon/e der Serie TAB Free 4.3 7559
 - Videohaustelefon
 - Befestigungsplatte des Videohaustelefons
 - Beutel mit zwei Befestigungsschrauben
- Klingeltableau (40170), komplett mit 1 Ruftaste (40171)
 - 2-Tasten-Set (40172) für die etwaige Erweiterung der Außenstelle auf zwei Ruftasten.
 - Beutel mit drei Schrauben und Dübeln zur Wandbefestigung.
- Netzteil für das System Due Fili Plus 40110:
- Installations- und Bedienungsanleitung

- Videoporteiro(s) série TAB Free 4.3 7559
 - Videoporteiro
 - Placa de fixação do videoporteiro
 - Saco com dois parafusos de fixação
- Botoneira externa (40170), completa com 1 botão de chamada (40171)
 - Kit de dois botões (40172) para a eventual expansão do posto externo de dois botões de chamada.
 - Saco com três parafusos e buchas para fixação na parede.
- Alimentador de sistema Due Fili Plus 40110:
- Manual de instalação e utilização

• **جهاز/اجزة إنتركم بالفيديو سلسلة TAB Free 4.3 7559**

- جهاز إنتركم بالفيديو
- صفحة تثبيت الجهاز بالفيديو
- كيس يحتوي على برغي تثبيت

- لوحة مندخل خارجية (40170)، كاملة مع زر اتصال واحد (40171)
- طقم زررين (40172) توسيع لوحة المندخل إلى زررين للاتصال.
- كيس به ثلاثة براغي ومراسم للتثبيت على الحائط.

• **مغذي نظام Due Fili Plus 40110**

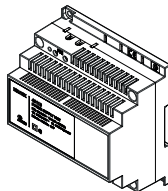
- دليل التركيب والاستخدام



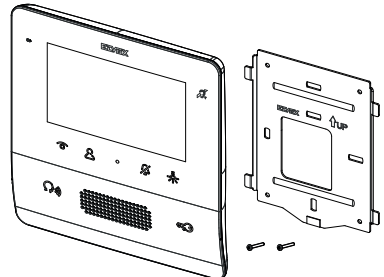
40170 + 40171



40172
Kit 2 pulsanti
(Opzionale)



40110



7559

- Videocitofono 7559
- Video entryphone 7559
- Portier-vidéo 7559
- Videohaustelefon 7559

- Videoportero 7559
- Videoporteiro 7559
- Θυροτηλεόραση 7559

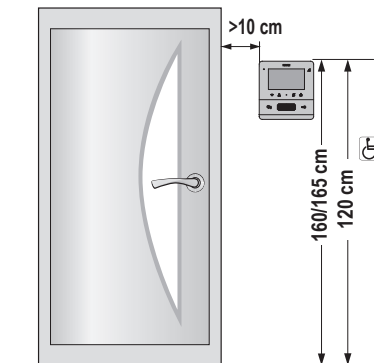
• جهاز إنتركم فيديو 7559 •

- Dati dimensionali
- Dimensional data

- Dimensions
- Maßangaben

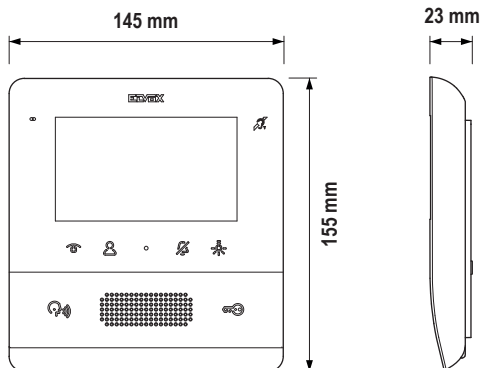
- Medidas
- Dados dimensionais

- Δεδομένα διαστάσεων
- الأبعاد والمقاسات



- Altezza consigliata salvo diversa normativa vigente.
- Recommended height, unless different regulations are specified.
- Hauteur recommandée sauf autre norme en vigueur.
- Empfohlene Höhe, falls die gesetzlichen Vorschriften nichts anderes vorschreiben.
- Altura recomendada salvo normativa vigente diferente
- Altura recomendada, salvo normativa vigente em contrário.
- Συνιστώμενο ύψος εκτός εάν ισχύει διαφορετική νομοθεσία.

• الارتفاع الموصى به ما لم تكن هناك تشريعات تنص على غير ذلك.



- Si consiglia di installare il dispositivo facendo attenzione a non esporlo a fonti dirette di illuminazione in modo da evitare fastidiosi fenomeni di riflessione sulla superficie dello schermo LCD.
- The device should be installed while taking care not to expose it to direct sources of light so as to avoid annoying glare on the surface of the LCD screen.
- Il est conseillé d'installer le dispositif en ayant soin de ne pas l'exposer directement à une source d'éclairage afin d'éviter tout reflet sur l'écran LCD.
- Das Gerät sollte keiner direkten Beleuchtung ausgesetzt werden, um störende Spiegelungen auf dem LCD-Bildschirm zu vermeiden.

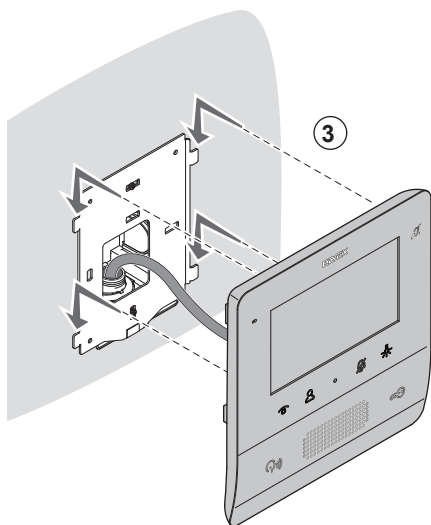
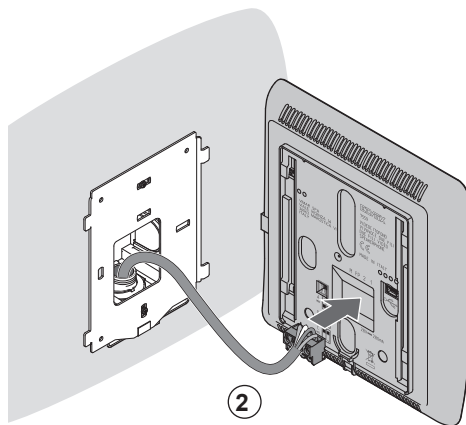
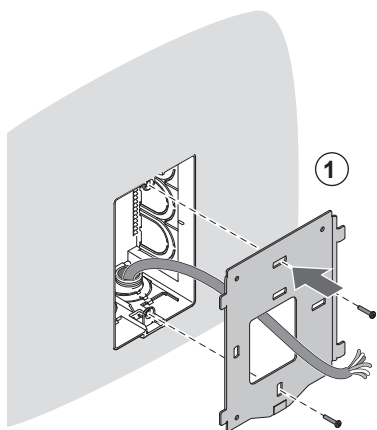
- Se recomienda montar el dispositivo comprobando que no quede expuesto a fuentes directas de iluminación para evitar molestos fenómenos de reflexión en la superficie de la pantalla LCD.
- É aconselhável instalar o dispositivo tendo o cuidado de não o expor a fontes diretas de iluminação de modo a evitar os incómodos fenómenos de reflexo na superfície do ecrã LCD.
- Συνιστάται η εγκατάσταση του μηχανισμού με ιδιαίτερη προσοχή ώστε να προστατεύεται από πηγές άμεσου φωτισμού και να αποφεύγονται τα ενοχλητικά φαινόμενα αντανακλάσης στην επιφάνεια της οθόνης LCD.

• يُنصح بتثبيت الجهاز مع الحرص على عدم تعريضه لمصادر الإضاءة المباشرة بحيث يتم تحاشي

ظواهر الانعكاس الضوئي المزعجة على أسطح الشاشة LCD.

- Installazione
- Installation
- Montaje
- Instalação

- Εγκατάσταση
- التركيب



- L'installazione deve essere effettuata da personale qualificato con l'osservanza delle disposizioni regolanti l'installazione del materiale elettrico in vigore nel paese dove i prodotti sono installati.
- Installation should be carried out by qualified personnel in compliance with the current regulations regarding the installation of electrical equipment in the country where the products are installed.
- L'installation doit être confiée à des techniciens qualifiés et effectuée dans le respect des dispositions réglementaires.
- Die Installation muss durch Fachpersonal gemäß den im Anwendungsland des Produkts geltenden Vorschriften zur Installation elektrischer Materialien erfolgen.
- El montaje debe ser realizado por personal cualificado cumpliendo con las correspondientes disposiciones en vigor.
- A instalação deve ser efetuada por pessoal qualificado de acordo com as disposições que regulam a instalação de material eléctrico, vigentes no país em que os produtos são instalados.
- Η εγκατάσταση πρέπει να πραγματοποιείται από εξειδικευμένο προσωπικό σύμφωνα με τις ισχύουσες ρυθμιστικές διατάξεις.

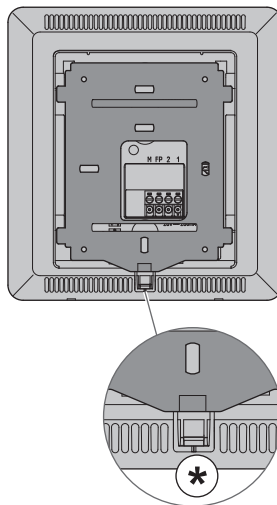
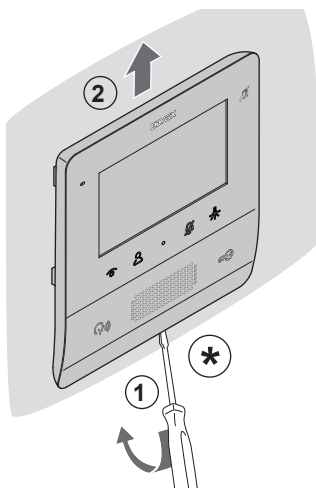
• يجب أن تتم عملية التركيب من قبل فنيين متخصصين ومعتمدين مع الالتزام بالقواعد التشريعات المنظمة لهذا الأمر

- Smontaggio
- Disassembly

- Démontage
- Ausbau

- Desmontaje
- Desmontagem

- Αποσυναρμολόγηση
- الفك



Funzione di audiofrequenza per protesi acustiche (Teleloop)
 Il videocitofono è utilizzabile da parte dei portatori di protesi acustiche. Per un corretto funzionamento dell'apparecchio acustico, fare riferimento al relativo manuale di istruzioni. La presenza di oggetti metallici o apparecchi elettronici, può compromettere la qualità del suono percepito sull'apparecchio acustico.

Audio frequency function for hearing aids (Teleloop)
 The video entryphone can be used by people wearing hearing aids. For correct functioning of the hearing aid, please refer to its instruction manual. Any metal objects or electronic equipment in the vicinity may affect the quality of the sound received by the hearing aid.

Fonction audiofréquence pour prothèses auditives (Téléboucle)

Le portier-vidéo est adapté aux porteurs de prothèses auditives. Pour utiliser correctement l'appareil acoustique, consulter son mode d'emploi. La présence d'objets métalliques ou d'appareils électroniques peut compromettre la qualité de la réception sur l'appareil acoustique.

Tonfrequenz-Funktion für Hörgeräte (Teleschlinge)
 Das Videohaustelefon eignet sich für Hörgeräträger. Für den korrekten Betrieb des Hörgeräts wird auf die entsprechende Bedienungsanleitung verwiesen. Eventuell vorhandene Gegenstände aus Metall oder elektronische Geräte können die am Hörgerät empfangene Tonqualität beeinträchtigen.

Función de audiofrecuencia para audífonos (transmisor inductivo)

El videoportero puede ser utilizado por personas con audífono. Para el correcto funcionamiento del audífono, consulte el correspondiente manual de instrucciones. La presencia de objetos metálicos o aparatos electrónicos puede perjudicar la calidad del sonido percibido con el audífono.

Função de audiofrequência para próteses auditivas (Teleloop)

O videoporteiro pode ser utilizado pelos portadores de próteses auditivas. Para um funcionamento correto do aparelho auditivo, consulte o respetivo manual de instruções. A presença de objetos metálicos ou aparelhos eletrónicos pode comprometer a qualidade do som recebido no aparelho auditivo.

Λειτουργία ακουστικής συχνότητας για βοηθήματα ακοής (Teleloop)

Η θωροτηλέδραση μπορεί να χρησιμοποιηθεί από άτομα με βοηθήματα ακοής. Για τη σωστή λειτουργία του βοηθήματος ακοής, ανατρέξτε στο σχετικό εγχειρίδιο οδηγιών. Τα μεταλλικά αντικείμενα ή οι ηλεκτρονικές συσκευές μπορεί να επηρεάσουν την ποιότητα του ήχου που λαμβάνεται από το βοήθημα ακοής.

• وظيفة التردد الصوتي للأجهزة الطبية البديلة للسمع (Teleloop)
 يمكن استخدام جهاز الإنتركم بالفيديو من قبل حاملي الأجهزة الطبية البديلة للسمع. لتشغيل الجهاز السمعي بالشكل الصحيح أرجع إلى دليل إرشادات الاستخدام الخاص به. يمكن لوجود أجسام معدنية أو أجهزة إلكترونية أن يؤثر سلبًا على جودة الصوت المستقبل على أجهزة ضعاف السمع.

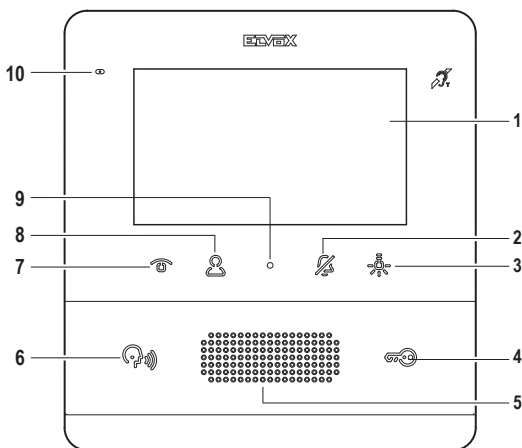
K7559.R

- Vista frontale
- Front view

- Vue de face
- Frontansicht

- Vista frontal
- Vista frontal

- Μπροσινή πλευρά
- زاوية رؤية أمامية



I tasti del videocitofono utilizzano un sistema di sicurezza, per cui è necessario, allo scopo di evitare attivazioni accidentali, tenere premuto gli stessi per attivare le funzioni.

- 1 - Display LCD 4,3" 16:9, risoluzione 480x272 pixel
- 2 - Tasto T3: esclusione suoneria (in stand by premere e tenere premuto per 2 s per disattivare/attivare la suoneria), mute suoneria (durante una chiamata in arrivo premere per disattivare la suoneria, contemporaneamente si disattiva la suoneria anche per le chiamate successive). Quando è lampeggiante, il posto interno rifiuta la chiamata da posto esterno. Quando è acceso fisso, la suoneria è disabilitata
- 3 - Tasto T4: attiva il primo relè del sistema 2 fili (Aux 1) oppure, a certe condizioni, apre il menù Azionamenti *
- 4 - Attiva la serratura del posto esterno chiamante. Quando è acceso indica lo stato di porta aperto
- 5 - Altoparlante
- 6 - In base al contesto attiva diverse funzioni:
 - A riposo chiama il centralino di portineria (solo se attiva

gestione con centralino)

- Risponde ad una chiamata da posto esterno o posto interno
 - Chiude una chiamata
 - Azzerà il contatore delle chiamate non risposte (pressione 2 sec)
- Quando è acceso indica che è avvenuta una eventuale chiamata da centralino senza risposta. E' possibile azzerare la segnalazione di chiamate senza risposta, premendo per più di 2 sec il relativo tasto
- 7 - Tasto T1: auto accensione, attiva il posto esterno principale
 - 8 - Tasto T2: attiva il secondo relè del sistema 2 fili (Aux 2) oppure, a certe condizioni, apre il menù Intercomunicanti *
 - 9 - Apre il menù configurazioni utente (vedi manuale uso e configurazione)
 - 10 - Microfono

Nota* : per le funzioni attivabili dai menu "azionamenti" e "Intercomunicante", vedi manuale uso e configurazione.

The video entryphone buttons use a safety system, so to avoid accidental activation, the buttons must be held down to activate the functions.

- 1 - 4.3" LCD 16:9 display, resolution 480x272 pixels
- 2 - Button T3: ringtone exclusion (in stand-by, press and hold down for 2 s to deactivate/activate the ringtone), ringtone mute (during an incoming call, press to deactivate the ringtone, the ringtone is also simultaneously deactivated for subsequent calls). When it is flashing, the indoor station rejects the call from the outdoor station; when it is permanently lit, the ringtone is disabled
- 3 - Button T4: it activates the first relay of the 2 fili system (Aux 1) or, in certain conditions, it opens the Actuators menu *
- 4 - It activates the lock of the calling outdoor station. When lit, it indicates the door open status
- 5 - Speaker
- 6 - Depending on the context, it activates several functions:
 - When on stand-by, it calls the porter switchboard (only if the management with switchboard is active)
 - It answers a call from outdoor station to indoor station
 - It ends a call
 - It resets the missed calls counter (press for 2 sec)

- When on stand-by, it calls the porter switchboard (only if the management with switchboard is active)

- It answers a call from outdoor station to indoor station
 - It ends a call
 - It resets the missed calls counter (press for 2 sec)
- When lit, it indicates that there was a missed call from the switchboard. The missed called indicator can be reset by pressing the related button for more than 2 sec
- 7 - Button T1: self-start, it activates the main outdoor station
 - 8 - Button T2: it activates the second relay of the 2 fili system (Aux 2) or, in certain conditions, it opens the Intercoms menu *
 - 9 - It opens the user configurations menu (see use and configuration manual)
 - 10 - Microphone
- NOTE***: for the functions that can be activated from the "actuators" and "Intercoms" menus, see the use and configuration manual.

K7559.R

Les touches du portier-vidéo utilisent un système de sécurité selon lequel, pour éviter d'activer les fonctions accidentellement, il est nécessaire de garder le doigt dessus pour commander les fonctions.

- 1 - Écran LCD 4,3 pouces, 16/9, résolution 480 x 272 pixels
- 2 - Touche T3 : exclusion sonnerie (appuyer dessus 2 secondes en état de veille pour désactiver/activer la sonnerie), silence sonnerie (appuyer dessus à l'arrivée d'un appel pour désactiver la sonnerie, la sonnerie se désactive simultanément pour les appels suivants). Lorsqu'elle clignote, le poste intérieur refuse l'appel provenant du poste extérieur. Allumée, la sonnerie est désactivée.
- 3 - Touche T4 : valide le premier relais du système 2 fili (Aux 1) ou, dans certaines conditions, ouvre le menu Actionnements *
- 4 - Valide la gâche du poste extérieur appelant. Allumée, elle indique l'état de porte ouverte
- 5 - Haut-parleur
- 6 - Peut valider plusieurs fonctions selon le contexte :
 - Au repos, elle appelle le standard de conciergerie

(uniquement si la gestion avec standard est activée)

- Répond à un appel provenant d'un poste extérieur ou d'un poste intérieur
 - Termine un appel
 - Met le compteur des appels sans réponse à zéro (appui 2 secondes)
- Allumée, elle indique que le standard pourrait avoir envoyé un appel resté sans réponse. Il est possible de mettre à zéro la signalisation d'appels sans réponse en appuyant plus de 2 secondes sur la touche correspondante
- 7 - Touche T1 : auto-allumage, valide le poste extérieur principal
 - 8 - Touche T2 : valide le deuxième relais du système 2 fili (Aux 2) ou, dans certaines conditions, ouvre le menu Appels intercommunicants *
 - 9 - Ouvre le menu configurations utilisateur (voir manuel d'utilisation et de configuration)
 - 10 - Micro

Remarque* : pour les fonctions disponibles à partir des menus « actionnements » et « Appel Intercommunicant », consulter le manuel d'utilisation et de configuration.

Die Tasten des Videohaustelefons verfügen über ein Sicherheitssystem, so dass sie zur Vermeidung unbeabsichtigter Betätigungen gehalten werden müssen, um die Funktionen aktivieren zu können.

- 1 - 4,3"-LCD-Display 16:9, Auflösung 480x272 Pixel
- 2 - Taste T3: Rufonabschaltung (im Standby-Zustand drücken und 2 s lang gedrückt halten, um den Rufon ab-/einzuschalten), Stummschaltung (bei eingehendem Anruf drücken, um den Rufon abzuschalten, hiermit wird gleichzeitig auch der Rufon der nächsten Anrufe abgeschaltet). Beim Blinken lehnt die Innenstelle lehnt den Anruf von der Außenstelle ab. Beim Leuchten ist der Rufon deaktiviert
- 3 - Taste T4: aktiviert das erste Relais des Systems 2 Fili (Aux 1) oder öffnet unter bestimmten Bedingungen das Menü Betätigungen *
- 4 - Aktiviert den Türöffner der rufenden Außenstelle. Meldet beim Leuchten den Zustand Tür offen
- 5 - Lautsprecher
- 6 - Aktiviert verschiedene Funktionen in Abhängigkeit von der Umgebung:

- Ruft im Ruhezustand die Pförtnerzentrale an (nur bei aktivierter Verwaltung mit Pförtnerzentrale)
 - Nimmt einen Ruf einer Außen- oder Innenstelle entgegen
 - Beendet einen Anruf
 - Löscht den Zähler der verpassten Rufe (2 s langes Drücken)
- Weist beim Leuchten auf einen gegebenenfalls unbeantworteten Ruf der Pförtnerzentrale hin. Die Anzeige der verpassten Anrufe kann gelöscht werden, indem die entsprechende Taste länger als 2 s gedrückt wird
- 7 - Taste T1: Selbstanschaltung, aktiviert die Haupt-Außenstelle
 - 8 - Taste T2: aktiviert das zweite Relais des Systems 2 Fili (Aux 2) oder öffnet unter bestimmten Bedingungen das Menü Internrufe *
 - 9 - Öffnet das Menü Benutzerkonfigurationen (siehe Bedienungs- und Konfigurationsanleitung)
 - 10 - Mikrofon

Hinweis*: für die über die Menüs "Betätigungen" und "Internrufe" aktivierbaren Funktionen wird auf die Bedienungs- und Konfigurationsanleitung verwiesen.



- Il videocitofono non dispone dei morsetti per l'alimentazione supplementare. Per questo motivo se la sezione del bus Due Fili, nel quale il posto interno si trova, dovesse essere impegnata in un'altra chiamata / conversazione o un altro 7559, 7558 o 40505 dovesse essere acceso un secondo 7559, 7558 o 40505 non si potrà accendere e all'utente verrà dato un avviso mediante un tono. L'unica azione possibile è il comando di serratura, luce scale e ausiliario, mediante i tasti dedicati, se non configurati per altri utilizzi. Si può utilizzare la funzione "Alerta" come descritto nel manuale di installazione e utilizzo.
- The video entryphone does not have terminals for an additional power supply. For this reason, if the section of the Due Fili bus in which the indoor station is located is busy with another call/conversation, or another 7559, 7558 or 40505 is switched on for any reason, it will not be possible to switch on a second 7559, 7558 or 40505 and a tone will sound to warn the user. The only possible action is to operate the lock, stair light and auxiliary function, using the dedicated buttons, provided they are configured for other functions. The "Alert" function can be used as described in the use and installation manual.
- Le portier-vidéo ne dispose pas de borne pour une alimentation supplémentaire. Par conséquent, si la section du bus Due Fili dans laquelle se trouve le poste intérieur est occupée par un autre appel/conversation ou qu'un autre dispositif 7559, 7558 ou 40505 est allumé, un deuxième dispositif 7559, 7558 ou 40505 ne pourra pas s'allumer et l'utilisateur recevra un avertissement sonore. La seule action possible est la commande de la gâche, de l'éclairage escalier et d'un auxiliaire, par les touches dédiées, si elle ne sont pas configurées pour d'autres utilisations. Possibilité d'utiliser la fonction « Alerte » telle qu'elle est décrite dans le manuel d'installation et d'utilisation.
- Das Videohaustelefon verfügt nicht über Klemmen für die Zusatzversorgung. Sollte der Due Fili Bus-Abschnitt der Innenstelle durch einen anderen Ruf / ein anderes Gespräch belegt oder ein weiterer Art. 7559, 7558 oder 40505 eingeschaltet sein, so kann ein zweiter Art. 7559, 7558 oder 40505 nicht eingeschaltet werden, was dem Benutzer mit einem Tonzeichen gemeldet wird. Die einzig mögliche Aktion ist die Schaltung des Türöffners, der Treppenhauseleuchtung und Hilfsfunktion über die dedizierten Tasten, sofern diese nicht für andere Befehle konfiguriert wurden. Außerdem kann die Funktion "Warnmeldung", wie in der Installations- und Bedienungsanleitung beschrieben, verwendet werden.

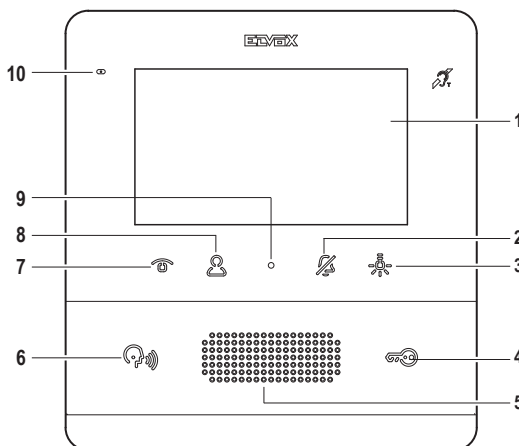
K7559.R

- Vista frontale
- Front view

- Vue de face
- Frontansicht

- Vista frontal
- Vista frontal

- Μπροστινή πλευρά
- زاوية رؤية أمامية



Las teclas del videoportero incorporan un sistema de seguridad que obliga a mantenerlas presionadas para activar las correspondientes funciones y evitar su activación accidental.

- 1 - Pantalla LCD 4,3" 16:9, resolución 480x272 píxeles
- 2 - Botón T3: exclusión del timbre (en stand-by pulse y mantenga pulsado durante 2 s para desactivar/activar el timbre), desactivación del sonido del timbre (durante una llamada entrante pulse para desactivar el timbre, al mismo tiempo se desactiva el timbre también para las llamadas siguientes). Cuando parpadea, el aparato interno rechaza la llamada desde el aparato externo. Cuando está encendida en modo fijo, el timbre está deshabilitado
- 3 - Tecla T4: activa el primer relé del sistema 2 hilos (Aux 1) o bien, en determinadas condiciones, abre el menú Accionamientos *
- 4 - Activa la cerradura del aparato externo que llama. Cuando está encendida, indica el estado de puerta abierta
- 5 - Altavoz
- 6 - En función del contexto, activa diferentes funciones:
 - En reposo, llama a la centralita de conserjería (solo si la

gestión con centralita está activada)

- Responde a una llamada desde un aparato externo o interno
- Termina una llamada
- Pone a cero el contador de llamadas no respondidas (presión de 2 s)
- Quando está encendida, indica que se ha producido una llamada desde la centralita a la cual no se ha respondido. Es posible poner a cero la señalización de llamadas sin responder presionando la correspondiente tecla por más de 2 s
- 7 - Tecla T1: autoencendido, activa el aparato externo principal
- 8 - Tecla T2: activa el segundo relé del sistema 2 hilos (Aux 2) o bien, en determinadas condiciones, abre el menú Intercomunicante *
- 9 - Abre el menú de configuración del usuario (véase el manual de uso y configuración)
- 10 - Micrófono

Nota*: para las funciones que se pueden activar desde el menú "Accionamientos" e "Intercomunicante", véase el manual de uso y configuración.

As teclas do videoporteiro utilizam um sistema de segurança, pelo que é necessário, a fim de evitar ativações acidentais, manter as mesmas premidas para ativar as funções.

- 1 - Display LCD 4,3" 16:9, resolução 480x272 píxeis
- 2 - Tecla T3: exclusão da campainha (em standby, prima e mantenha premida durante 2 s para desativar/ativar a campainha), silenciamento da campainha (durante uma chamada recebida, prima para desativar a campainha; simultaneamente, desativa-se também a campainha para as chamadas seguintes). Quando está intermitente, o posto interno recusa a chamada do posto externo Quando está acesa fixa, a campainha é desabilitada
- 3 - Tecla T4: ativa o primeiro relé do sistema 2 fili (Aux 1) ou, em determinadas condições, abre o menu Accionamientos *
- 4 - Ativa o trinco do posto externo chamador. Quando está acesa indica o estado de porta aberta
- 5 - Altifalante
- 6 - Com base no contexto ativa diversas funções:
 - Em repouso chama a central de portaria (apenas se

estiver ativa a gestão com central)

- Responde a uma chamada do posto externo ou posto interno
- Encerra uma chamada
- Repõe a zeros o contador das chamadas não atendidas (pressão de 2 seg.)
- Quando está acesa indica que houve uma eventual chamada da central sem resposta. É possível limpar a sinalização de chamadas sem resposta, premindo a respetiva tecla durante mais de 2 segundos
- 7 - Tecla T1: autoacendimento, ativa o posto externo principal
- 8 - Tecla T2: ativa o segundo relé do sistema 2 fili (Aux 2) ou, em determinadas condições, abre o menu Intercomunicantes *
- 9 - Abre o menu de configurações do utilizador (ver o manual de uso e configuração)
- 10 - Microfone

Nota*: para as funções ativáveis a partir dos menus "Accionamientos" e "Intercomunicante", consulte o manual de uso e configuração.

Τα πλήκτρα της θυροτηλεόρασης χρησιμοποιούν σύστημα ασφαλείας και, επομένως, για να απενεργηθούν κατά λάθος ενεργοποιήσεις, πρέπει να τα πατήσετε παρατεταμένα ώστε να ενεργοποιηθούν οι λειτουργίες.

- 1 - Θόνη LCD 4,3" 16:9, ανάλυση 480x272 pixel
- 2 - Πλήκτρο T3: απενεργοποίηση κουδουνιού (σε κατάσταση αναμονής, πατήστε το παρατεταμένα για 2 δευτ. για απενεργοποίηση/ενεργοποίηση του κουδουνιού), σίγαση κουδουνιού (κατά τη διάρκεια μιας εισερχόμενης κλήσης, πατήστε το για απενεργοποίηση του κουδουνιού, παράλληλα απενεργοποιείται το κουδούνι και για τις επόμενες κλήσεις). Όταν αναβοσβήνει, ο εσωτερικός σταθμός απορρίπτει την κλήση από τον εξωτερικό σταθμό ενώ όταν αναβεί σταθερά, το κουδούνι είναι απενεργοποιημένο
- 3 - Πλήκτρο T4: ενεργοποίηση το πρώτο ρελέ του συστήματος 2 fili (Aux 1) ή, υπό συγκεκριμένες συνθήκες, ανοίγει το μενού Ενεργοποιήσεις *
- 4 - Ενεργοποιεί την κλειδαριά του εξωτερικού σταθμού που πραγματοποιεί την κλήση. Όταν είναι αναμμένο, υποδεικνύει την κατάσταση ανοικτής πόρτας
- 5 - Μεγάφωνο
- 6 - Ανάλογα με τις συνθήκες, ενεργοποιεί διαφορετικές

λειτουργίες:

- Στην κατάσταση ηρεμίας, καλέι τον πίνακα θυρωρείου (μόνο εάν έχει ενεργοποιηθεί η διαχείριση με πίνακα)
- Απαντά σε μια κλήση από εξωτερικό σταθμό ή εσωτερικό σταθμό
- Τερματίζει μια κλήση
- Μηδενίζει τον μετρητή αναπάντητων κλήσεων (πάτημα για 2 δευτ.)
- Όταν είναι αναμμένο, υποδεικνύει ότι υπάρχει αναπάντητη κλήση από τον πίνακα. Μπορείτε να μηδενίσετε την επισήμανση αναπάντητων κλήσεων πατώντας για περισσότερο από 2 δευτ. το σχετικό πλήκτρο
- 7 - Πλήκτρο T1: αυτόματη ενεργοποίηση, ενεργοποιεί τον κύριο εξωτερικό σταθμό
- 8 - Πλήκτρο T2: ενεργοποιεί το δεύτερο ρελέ του συστήματος 2 fili (Aux 2) ή, υπό συγκεκριμένες συνθήκες, ανοίγει το μενού Κλήσεις ενδοεπικοινωνίας *
- 9 - Ανοίγει το μενού διαμορφώσεων χρήστη (ανατρέξτε στο εγχειρίδιο χρήσης και διαμόρφωσης)
- 10 - Μικρόφωνο

Σημείωση*: για τις λειτουργίες που μπορούν να ενεργοποιηθούν από τα μενού «Ενεργοποιήσεις» και «Κλήση ενδοεπικοινωνίας», ανατρέξτε στο εγχειρίδιο χρήσης και διαμόρφωσης.

Τοποθετήστε τη συσκευή σε εύκολο σημείο πρόσβασης. Χρησιμοποιήστε τη συσκευή σύμφωνα με τις οδηγίες που περιλαμβάνονται στο εγχειρίδιο χρήσης. Η συσκευή είναι για εσωτερική χρήση.

- 1 - Στάση LCD "4,3" 16:9, Δόση εικόνας 480x272 pixel
- 2 - Τζάκι: 3Τ:Αποσύνδεση της συσκευής (για την αποσύνδεση της συσκευής από τον εξωτερικό σταθμό, πατήστε το κουδούνι για 2 δευτ. για απενεργοποίηση/ενεργοποίηση του κουδουνιού, σίγαση κουδουνιού (κατά τη διάρκεια μιας εισερχόμενης κλήσης, πατήστε το για απενεργοποίηση του κουδουνιού, παράλληλα απενεργοποιείται το κουδούνι και για τις επόμενες κλήσεις). Όταν αναβοσβήνει, ο εσωτερικός σταθμός απορρίπτει την κλήση από τον εξωτερικό σταθμό ενώ όταν αναβεί σταθερά, το κουδούνι είναι απενεργοποιημένο
- 3 - Τζάκι T4: ενεργοποίηση του πρώτου ρελέ του συστήματος 2 fili (Aux 1) ή, υπό συγκεκριμένες συνθήκες, ανοίγει το μενού Ενεργοποιήσεις *
- 4 - Ενεργοποιεί την κλειδαριά του εξωτερικού σταθμού που πραγματοποιεί την κλήση. Όταν είναι αναμμένο, υποδεικνύει την κατάσταση ανοικτής πόρτας
- 5 - Μεγάφωνο
- 6 - Ανάλογα με τις συνθήκες, ενεργοποιεί διαφορετικές λειτουργίες:

- (Κατάσταση ηρεμίας, καλέι τον πίνακα θυρωρείου (μόνο εάν έχει ενεργοποιηθεί η διαχείριση με πίνακα))
- Απαντά σε μια κλήση από εξωτερικό σταθμό ή εσωτερικό σταθμό
 - Τερματίζει μια κλήση
 - Μηδενίζει τον μετρητή αναπάντητων κλήσεων (πάτημα για 2 δευτ.)
 - Όταν είναι αναμμένο, υποδεικνύει ότι υπάρχει αναπάντητη κλήση από τον πίνακα. Μπορείτε να μηδενίσετε την επισήμανση αναπάντητων κλήσεων πατώντας για περισσότερο από 2 δευτ. το σχετικό πλήκτρο
 - 7 - Αυτόματη ενεργοποίηση, ενεργοποιεί τον κύριο εξωτερικό σταθμό
 - 8 - Ενεργοποιεί το δεύτερο ρελέ του συστήματος 2 fili (Aux 2) ή, υπό συγκεκριμένες συνθήκες, ανοίγει το μενού Κλήσεις ενδοεπικοινωνίας *
 - 9 - Ανοίγει το μενού διαμορφώσεων χρήστη (ανατρέξτε στο εγχειρίδιο χρήσης και διαμόρφωσης)
 - 10 - Μικρόφωνο
- Σημείωση*:** για τις λειτουργίες που μπορούν να ενεργοποιηθούν από τα μενού «Ενεργοποιήσεις» και «Κλήση ενδοεπικοινωνίας», ανατρέξτε στο εγχειρίδιο χρήσης και διαμόρφωσης.



- El videopuerto no cuenta con bornes para alimentación adicional. Por este motivo, si la sección del bus de dos hilos en el que se encuentra el aparato interno está ocupada en otra llamada/conversación o bien si otro 7559, 7558 o 40505 está encendido, no es posible encender un segundo 7559, 7558 o 40505 y se avisa al usuario con un tono. La única acción posible es activar la cerradura, la luz de escalera o un auxiliar, mediante las teclas correspondientes, si no están configuradas para otras funciones. Se puede utilizar la función "Alerta" como se describe en el manual de montaje y uso.
- O videopuerto não dispõe dos terminais para a alimentação suplementar. Por este motivo, se a secção do bus Due Fili em que o posto interno se encontra, estiver ocupada com uma outra chamada/conversação ou se um outro 7559, 7558 ou 40505 estiver ligado, não se poderá ligar um segundo 7559, 7558 ou 40505, sendo dado ao utilizador um aviso através de um som. A única ação possível é o comando do trinco, luz das escadas e auxiliar através das teclas dedicadas, se não estiverem configuradas para outras utilizações. Pode utilizar-se a função "Alerta" conforme descrito no manual de instalação e utilização.
- Η θυροτηλεόραση δεν διαθέτει επαφές κλέμας για συμπληρωματική τροφοδοσία. Για τον λόγο αυτό, εάν το τμήμα του bus Due Fili, στο οποίο βρίσκεται ο εσωτερικός σταθμός, πρέπει να απασχοληθεί με άλλη κλήση / συνομιλία ή εάν πρέπει να ενεργοποιηθεί άλλο προϊόν 7559, 7558 ή 40505, δεν μπορεί να ενεργοποιηθεί δεύτερο προϊόν 7559, 7558 ή 40505 και ο χρήστης θα ειδοποιηθεί μέσω ηχητικού σήματος. Η μοναδική εφικτή ενέργεια είναι ο έλεγχος της κλειδαριάς, των φωτών κλιμακοστασίου και της βοηθητικής λειτουργίας, μέσω των ειδικών πλήκτρων, εάν δεν έχουν διαμορφωθεί για άλλες χρήσεις. Μπορείτε να χρησιμοποιήσετε τη λειτουργία «αναγγελίας», όπως περιγράφεται στο εγχειρίδιο εγκατάστασης και χρήσης.

• Τοποθετήστε τη συσκευή σε εύκολο σημείο πρόσβασης. Χρησιμοποιήστε τη συσκευή σύμφωνα με τις οδηγίες που περιλαμβάνονται στο εγχειρίδιο χρήσης. Η συσκευή είναι για εσωτερική χρήση.

• Η συσκευή είναι για εσωτερική χρήση. Χρησιμοποιήστε τη συσκευή σύμφωνα με τις οδηγίες που περιλαμβάνονται στο εγχειρίδιο χρήσης. Η συσκευή είναι για εσωτερική χρήση.

• El videoportero no cuenta con bornes para alimentación adicional. Por este motivo, si la sección del bus de dos hilos en el que se encuentra el aparato interno está ocupada en otra llamada/conversación o bien si otro 7559, 7558 o 40505 está encendido, no es posible encender un segundo 7559, 7558 o 40505 y se avisa al usuario con un tono. La única acción posible es activar la cerradura, la luz de escalera o un auxiliar, mediante las teclas correspondientes, si no están configuradas para otras funciones. Se puede utilizar la función "Alerta" como se describe en el manual de montaje y uso.

• O videopuerto não dispõe dos terminais para a alimentação suplementar. Por este motivo, se a secção do bus Due Fili em que o posto interno se encontra, estiver ocupada com uma outra chamada/conversação ou se um outro 7559, 7558 ou 40505 estiver ligado, não se poderá ligar um segundo 7559, 7558 ou 40505, sendo dado ao utilizador um aviso através de um som. A única ação possível é o comando do trinco, luz das escadas e auxiliar através das teclas dedicadas, se não estiverem configuradas para outras utilizações. Pode utilizar-se a função "Alerta" conforme descrito no manual de instalação e utilização.

• Η θυροτηλεόραση δεν διαθέτει επαφές κλέμας για συμπληρωματική τροφοδοσία. Για τον λόγο αυτό, εάν το τμήμα του bus Due Fili, στο οποίο βρίσκεται ο εσωτερικός σταθμός, πρέπει να απασχοληθεί με άλλη κλήση / συνομιλία ή εάν πρέπει να ενεργοποιηθεί άλλο προϊόν 7559, 7558 ή 40505, δεν μπορεί να ενεργοποιηθεί δεύτερο προϊόν 7559, 7558 ή 40505 και ο χρήστης θα ειδοποιηθεί μέσω ηχητικού σήματος. Η μοναδική εφικτή ενέργεια είναι ο έλεγχος της κλειδαριάς, των φωτών κλιμακοστασίου και της βοηθητικής λειτουργίας, μέσω των ειδικών πλήκτρων, εάν δεν έχουν διαμορφωθεί για άλλες χρήσεις. Μπορείτε να χρησιμοποιήσετε τη λειτουργία «αναγγελίας», όπως περιγράφεται στο εγχειρίδιο εγκατάστασης και χρήσης.

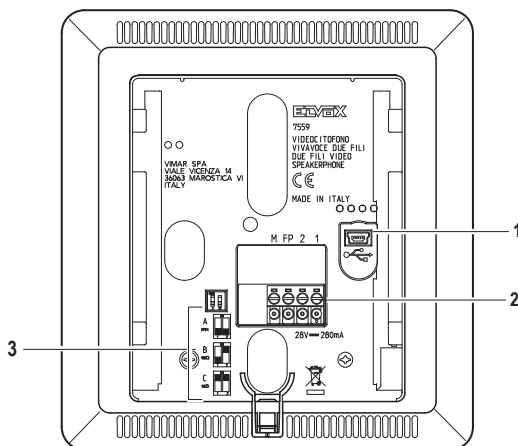
K7559.R

- Vista retro
- Rear view

- Face arrière
- Rückansicht

- Vista posterior
- Vista traseira

- Πίσω πλευρά
- زاوية رؤية خلفية






- 1 - Connettore USB per programmazione da software SaveProg
- 2 - Morsettiera di collegamento
M = Massa
FP = Chiamata Fuori Porta locale (riferimento al morsetto M).
 Tramite configurazione eseguita da SaveProg, può essere utilizzato come ingresso per la funzione "Allerta". Vedere il relativo paragrafo nel manuale di installazione e utilizzo.
 Nota: la coppia di morsetti FP/M può anche essere usata, quando non è attivo l'uso come "Allerta", per simulare nei confronti degli eventuali suoi posti interni secondari, una chiamata da Art. 6120 diretta al capogruppo.
Nota: la distanza massima dei collegamenti ai morsetti è

di 10m.

1, 2 = Bus Due Fili Plus

- 3 - Dip Switch di configurazione (Terminazione Bus)

TABELLA SWITCH

	A = Il cavo del BUS entra nei morsetti 1, 2 e prosegue ad un altro posto interno
	B = Il cavo BUS con impedenza caratteristica di 100 Ohm (cavo Elvox 732I o 732H) entra nei morsetti 1, 2 ed il montante si ferma nel posto interno
	C = Il cavo BUS con impedenza caratteristica di 50 Ohm (cavo Cat.5 o Cat.6 con i doppini accoppiati) entra nei morsetti 1, 2 ed il montante si ferma nel posto interno

K7559.R

- 1 - USB connector for programming using SaveProg software
- 2 - Connection terminal block
 - M** = earth
 - FP** = Local Landing Call (reference to terminal M). When configured using SaveProg, this input can be used for the "Alert" function. See the relevant paragraph in the use and installation manual.

Note: the FP/M pair of terminals can also be used, when use as "Alert" is not active, to simulate a call from Art. 6120 intended for the master with respect to any of its secondary indoor stations.

Note: the maximum connection distance to the terminals is 10 m.

1, 2 = Due Fili Plus Bus

- 1 - Connecteur USB pour la programmation à partir du logiciel SaveProg
- 2 - Bornier de connexion
 - M** = Masse
 - FP** = Appel palier (référence à la borne M).

Après avoir procédé à sa configuration via SaveProg, il est possible de l'utiliser comme entrée pour la fonction « Alerte ». Consulter le paragraphe correspondant dans le manuel d'installation et d'utilisation.

Remarque : les deux bornes FP/M peuvent également être utilisées, lorsque la fonction « Alerte » n'est pas activée, pour simuler un appel provenant de l'Art. 6120 et destiné au poste principal par rapport aux éventuels postes intérieurs secondaires.

Remarque : la distance maximale des connexions aux

- 1 - USB-Anschluss für Programmierung über die Software SaveProg
- 2 - Anschlussklemmenleiste
 - M** = Masse
 - FP** = Lokaler Etagenruf (Signal an Klemme M).




Kann mittels Konfiguration über SaveProg als Eingang für die Funktion "Warmmeldung" verwendet werden. Siehe entsprechenden Abschnitt in der Installations- und Bedienungsanleitung.

Hinweis: Das Klemmenpaar FP/M kann bei nicht aktivierter Funktion "Warmmeldung" auch dazu verwendet werden, einen von Art. 6120 an das Gruppen-Hauptgerät gerichteten Ruf gegenüber seinen etwaigen sekundären Innenstellen zu simulieren.

Hinweis: Die maximale Anschlusslänge an die Klemmen

3 - Configuration dip switch (Bus termination)




SWITCH TABLE

	A = the BUS cable enters terminals 1, 2 and continues to another indoor station
	B = The BUS cable with a characteristic impedance of 100 Ohms (Elvox 732I or 732H cable) enters terminals 1, 2 and the riser stops in the indoor station.
	C = The BUS cable with characteristic impedance of 50 Ohms (Cat. 5 or Cat. 6 twisted pair cable) enters terminals 1, 2 and the riser stops in the indoor station.

bornes correspond à 10 m.
1, 2 = Bus Due Fili Plus

3 - Dip-Switch de configuration (Terminaison Bus)




TABLEAU SWITCH

	A = Le câble du BUS arrive aux bornes 1, 2 et continue vers un autre poste intérieur
	B = Le câble BUS avec une impédance caractéristique de 100 ohms (câble Elvox 732I ou 732H) arrive aux bornes 1, 2 et la colonne montante s'arrête au poste intérieur
	C = Le câble BUS ayant une impédance caractéristique de 50 ohms (câble cat. 5 ou cat. 6 à paires torsadées) arrive aux bornes 1, 2 et la colonne montante s'arrête au poste intérieur

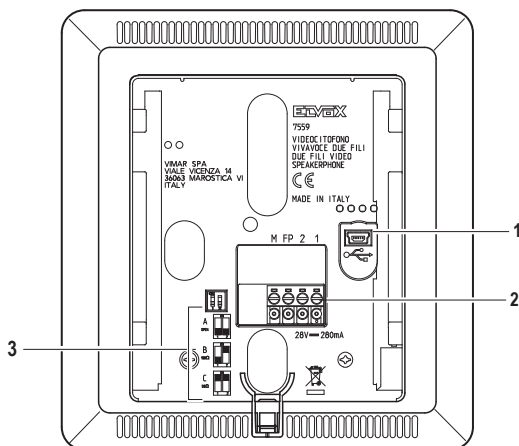
beträgt 10m.
1, 2 = Bus Due Fili Plus

3 - Dip-Schalter für Konfiguration (Bus-Abschluss)

SCHALTERTABELLE

	A = Das BUS-Kabel tritt in die Klemmen 1, 2 ein und führt und zu einer anderen Innenstelle weiter
	B = Das BUS-Kabel mit typischer Impedanz 100 Ohm (Elvox Kabel 732I oder 732H) tritt in die Klemmen 1, 2 ein und die Steigleitung endet an der Innenstelle
	C = Das BUS-Kabel mit typischer Impedanz 50 Ohm (Kabel Cat.5 oder Cat.6 mit gepaarten Doppeladern) tritt in die Klemmen 1, 2 ein und die Steigleitung endet an der Innenstelle

- Vista retro
- Face arrière
- Vista posterior
- Πίσω πλευρά
- Rear view
- Rückansicht
- Vista traseira
- زاوية رؤية خلفية



- 1 - Conector USB para la programación con el software SaveProg
- 2 - Caja de bornes de conexión
M = Masa
FP = Llamada fuera de la puerta local (referencia al borne M).

Mediante la configuración realizada con SaveProg, se puede utilizar como entrada para la función "Alerta". Consulte el apartado correspondiente del manual de montaje y uso.
 Nota: cuando la función "Alerta" no está activada, el par de bornes FP/M también se puede usar para simular una llamada desde el art. 6120 al aparato interno principal con respecto a posibles aparatos internos secundarios.

Nota: la distancia máxima de las conexiones a los

bornes es de 10 m.

1, 2 = Bus de dos hilos Plus

- 3 - Conmutador DIP de configuración (Terminación Bus)

TABLA DE LOS CONMUTADORES DIP

	A = El cable BUS entra en los bornes 1 y 2 y continúa hacia otro aparato interno
	B = El cable BUS con impedancia característica de 100 ohmios (cable Elvox 732I o 732H) entra en los bornes 1 y 2 y el montante termina en el aparato interno
	C = El cable BUS con impedancia característica de 50 ohmios (cable de cat. 5 o cat. 6 con los cables de pares acoplados) entra en los bornes 1 y 2 y el montante termina en el aparato interno

K7559.R

- 1 - Conector USB para a programação a partir do software SaveProg
- 2 - Placa de terminais de ligação
M = Massa
FP = Chamada de patamar local (referência ao terminal M).
 Através da configuração executada a partir do SaveProg, pode ser utilizado como entrada para a função de "Alerta". Consulte o respetivo parágrafo no manual de instalação e utilização.
 Nota: o par de terminais FP/M também pode ser usado, quando não está ativo o uso como "Alerta", para simular perante os seus eventuais postos internos secundários, uma chamada do Art. 6120 dirigida ao principal do grupo.
Nota: a distância máxima das ligações aos terminais é

- de 10m.
1, 2 = Bus Due Fili Plus
 3 - Dip Switch de configuração (Terminação Bus)

TABELA SWITCH

	A = O cabo do BUS entra nos terminais 1, 2 e continua para um outro posto interno
	B = O cabo BUS com impedância característica de 100 Ohm (cabo Elvox 732I ou 732H) entra nos terminais 1, 2 e a coluna montante para no posto interno
	C = O cabo BUS com impedância característica de 50 Ohm (cabo Cat.5 ou Cat.6 com os pares entrançados acoplados) entra nos terminais 1, 2 e a coluna montante para no posto interno

- 1 - Συνδετήρας USB για προγραμματισμό από το λογισμικό SaveProg
- 2 - Κλέμα σύνδεσης:
M = Γείωση
FP = Τοπική κλήση από εξώπορτα (βλ. επαφή κλέμας M).
 Μέσω διαμόρφωσης που εκτελείται με το SaveProg, μπορεί να χρησιμοποιηθεί ως εισόδος για τη λειτουργία «συναγεμμού». Ανατρέξτε στη σχετική παράγραφο του εγχειριδίου εγκατάστασης και χρήσης.
 Σημείωση: μπορεί επίσης να χρησιμοποιηθεί το ζεύγος επαφών κλέμας FP/M όταν δεν είναι ενεργοποιημένη η χρήση ως «συναγεμμός», για προσομοίωση σε τυχόν δευτερεύοντες εσωτερικούς σταθμούς μας κλήσης από το προϊόν κωδ. 6120 προς τον κύριο σταθμό.
Σημείωση: η μέγιστη απόσταση των συνδέσεων στις επαφές κλέμας

- 1, 2 = Bus Due Fili Plus** είναι 10m.
 3 - Dip Switch διαμόρφωσης (Τερματισμός Bus)

ΠΙΝΑΚΑΣ SWITCH

	A = Το καλώδιο του BUS εισάγεται στις επαφές κλέμας 1, 2 και συνεχίζει προς άλλο εσωτερικό σταθμό
	B = Το καλώδιο BUS με χαρακτηριστική σύνθετη αντίσταση 100 Ohm (καλώδιο Elvox 732I ή 732H) εισάγεται στις επαφές κλέμας 1, 2 και η κεντρική γραμμή τερματίζεται στον εσωτερικό σταθμό
	Γ = Το καλώδιο BUS με χαρακτηριστική σύνθετη αντίσταση 50 Ohm (καλώδιο cat.5 ή cat.6 με τα ζεύγη συνδεδεμένα) εισάγεται στις επαφές κλέμας 1, 2 και η κεντρική γραμμή τερματίζεται στον εσωτερικό σταθμό

- 1 وصله USB للبرمجة من خلال البرنامج SaveProg

- 2 لوحة أطراف توصيل

M = الكتلة

FP = مكالمة هاتفية خارج المنفذ المحلي (المرجعية الإرشادية إلى طرف التوصيل M).

من خلال عملية الضبط والتهيئة التي يقوم بها برنامج SaveProg يمكن استخدامه كمدخل للوظيفة التشغيلية "تحذير". انظر الفقرة الخاصة بذلك في دليل التركيب والاستخدام.

ملاحظة: يمكن أيضاً استخدام زوج أطراف التوصيل FP/M عندما لا يكون مفعل الاستخدام "كتنبيه" للمحاكاة في حالة وجود واجهات استخدام داخلية ثانية مرتبطة به، مكالمة هاتفية من الأداة 6120 المباشرة برأس المجموعة.

ملاحظة: الحد الأقصى للمسافة الفاصلة بين التوصيلات بأطراف التوصيل هي 10 م.

Bus Due Fili Plus = 2,1

- 3 مفتاح DIP لضبط والتهيئة (نهاية الناقل)

جدول المفاتيح

A = إذا كان كابل الناقل BUS يدخل في طرفي التوصيل 1 و 2 ويواصل حتى مكان داخلي آخر

B = كابل الناقل BUS معاوقة كهربائية مميزة 100 أوم (كابل Elvox 732H أو 732I) يدخل في طرفي التوصيل 1 و 2 وحامل التثبيت يتوقف في المكان الداخلي

C = كابل الناقل BUS معاوقة كهربائية مميزة 50 أوم (كابل Cat.5 أو Cat.6 بأسلاك مزدوجة مجدولة موصولة) يدخل في طرفي التوصيل 1 و 2 وحامل التثبيت يتوقف في المكان الداخلي

K7559.R

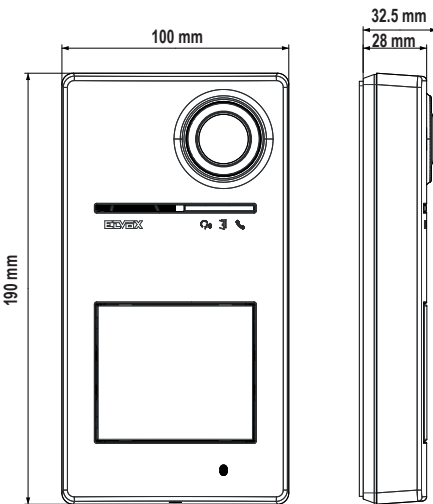
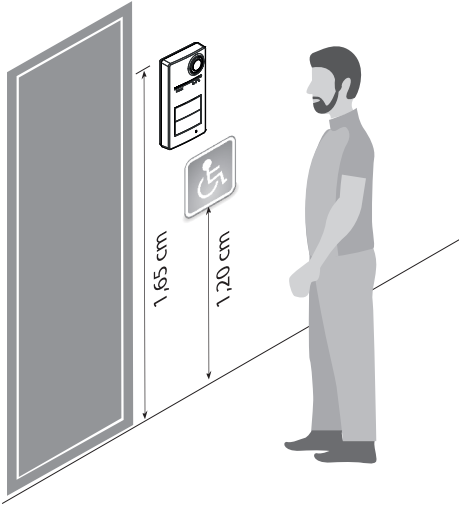
- | | | |
|--|---|---|
| <ul style="list-style-type: none"> • Дати техници • Technical data • Caractéristiques techniques | <ul style="list-style-type: none"> • Technische Daten • Datos técnicos • Dados técnicos | <ul style="list-style-type: none"> • Τεχνικά χαρακτηριστικά • البيانات الفنية |
|--|---|---|
-
- | | | |
|--|---|--|
| <ul style="list-style-type: none"> • Montaggio: a parete, con staffa metallica, su scatola scatola circolare 2M (Vimar V71701); 3M (Vimar V71303, V71703) verticale e quadrata British standard. • Display LCD 4,3" 16:9, risoluzione 480x272 pixel • Livello minimo di segnale video sul bus in ricezione: -20dBm • Tastiera capacitiva a sfioramento con simboli retroilluminati. • Alimentazione da BUS morsetti 1, 2 - tensione nominale 28Vdc • Assorbimento: in standby 17mA; corrente massima 280mA • Classe ambientale: Classe A1 • Grado di protezione IP30 • Temperatura di funzionamento: (-5 °) – (+40) °C • Suoneria elettronica con diversificazione delle melodie (10). • Ingresso per chiamata fuori porta. • Dip switch per terminazione impedenza linea. | <ul style="list-style-type: none"> • Wall-mounted, with metal bracket, in box: circular 2M (Vimar V71701); 3M (Vimar V71303, V71703) vertical and square British standard. • LCD 4.3" 16:9 display, resolution 480x272 pixels • Minimum video signal level on the bus for reception: -20dBm • Capacitive touch keypad with backlight symbols. • Powered from BUS terminals 1, 2 - nominal voltage 28Vdc • Power consumption: in standby: 17mA; maximum current 280mA • Ambient class: Class A1 • IP30 protection rating • Operating temperature: (-5 °) – (+40) °C • different melodies. • Input for landing call. • DIP switch for line termination impedance. | <ul style="list-style-type: none"> • Aufputzmontage mit Metallbügel, auf Dose rund 2M (Vimar V71701), 3M (Vimar V71303, V71703) vertikal und quadratisch British Standard. • 4,3"-LCD-Display 16:9, Auflösung 480x272 Pixel • Min. Videosignalpegel auf Bus bei Empfang: -20dBm • Kapazitive Touch-Tastatur mit hinterleuchteten Symbolen. • Spannungsversorgung vom BUS Klemmen 1, 2 - Nennspannung 28Vdc • Stromaufnahme: in Standby 17mA; max. Strom 280mA • Umgebungs-kategorie: Klasse A1 • Schutzart IP30 • Betriebstemperatur: (-5 °) – (+40) °C • Elektronisches Lätwerk mit Differenzierung der Rufmelodien (10). • Eingang für Etagenruf. • DIP-Schalter für Abschluss Leitungsimpedanz. |
|--|---|--|
-
- | | | |
|---|---|---|
| <ul style="list-style-type: none"> • Montage : en saillie, avec étrier métallique, sur boîtier rond 2M (Vimar V71701); 3M (Vimar V71303, V71703) vertical et carré standard britannique. • Écran LCD 4,3 pouces, 16/9, résolution 480 x 272 pixels • Niveau minimum du signal vidéo sur le bus en réception : - 20 dBm • Clavier capacitif à effleurement avec symboles rétroéclairés. • Alimentation via BUS bornes 1, 2 - tension nominale 28 Vcc • Absorption : en état de veille 17mA ; courant maximum 280mA • Classe environnementale : Classe A1 • Indice de protection IP30 • Température de fonctionnement : (-5 °) – (+40) °C • Sonnerie électronique avec diversification des mélodies (10). • Entrée pour appel de palier. • Commutateur pour terminaison impédance ligne | <ul style="list-style-type: none"> • Montagem: na parede, com suporte metálico, em caixa: redonda 2M (Vimar V71701); 3M (Vimar V71303, V71703) vertical y cuadrada con estándar británico. • Pantalla LCD 4,3" 16:9, resolución 480x272 píxeles • Nivel mínimo de señal vídeo en el bus durante la recepción: -20 dBm • Teclado capacitivo táctil con símbolos retroiluminados. • Alimentación por BUS bornes 1 y 2 - tensión nominal 28 Vcc • Absorción: en espera 17 mA; corriente máxima 280 mA • Clase ambiental: Clase A1 • Grado de protección IP30 • Temperatura de funcionamiento (-5) – (+40) °C • Timbre electrónico con distinción de tonos (10). • Entrada para llamada fuera de la puerta. • Conmutador DIP para terminación impedancia linea. | <ul style="list-style-type: none"> • Montagem: na parede, com suporte metálico, em caixa circular 2M (Vimar V71701); 3M (Vimar V71303, V71703) vertical e quadrada British standard. • Display LCD 4,3" 16:9, resolução 480x272 píxeis • Nivel mínimo de sinal vídeo no bus em recepção: -20dBm • Teclado capacitivo sensível ao toque com símbolos retroiluminados. • Alimentação de BUS terminais 1, 2 - tensão nominal 28Vdc • Consumo: em standby 17mA; corrente máxima 280mA • Classe ambiental: Classe A1 • Grau de proteção IP30 • Temperatura de funcionamento: (-5 °) – (+40) °C • Campanha eletrônica com diversificação das melodias (10). • Entrada para chamada de patamar. • Dip switch para terminação da impedância da linha. |
|---|---|---|
-
- | | |
|---|---|
| <ul style="list-style-type: none"> • Τοποθέτηση: επίτοιχα, με μεταλλική βάση, σε κουτί στρογγυλό 2M (Vimar V71701), 3M (Vimar V71303, V71703) κατακόρυφο και τετράγωνο σύμφωνα με τα βρετανικά πρότυπα. • Οθόνη LCD 4,3" 16:9, ανάλυση 480x272 pixel • Ελάχιστο επίπεδο σήματος εικόνας στο bus στη λήψη: -20dBm • Χωρητικό πληκτρολόγιο αφής με σύμβολα με οπίσθιο φωτισμό. • Τροφοδοσία από επαφές κλέμας BUS 1, 2 - ονομαστική τάση 28Vdc • Απορρόφηση: σε κατάσταση αναμονής 17mA, μέγιστο ρεύμα 280mA • Περιβαλλοντική κατηγορία: Κατηγορία A1 • Βαθμός προστασίας IP30 • Θερμοκρασία λειτουργίας: (-5°) – (+40)°C • Ηλεκτρονικό κουδούνι με διαφοροποίηση των μελωδιών (10). • Είσοδος για κλήση από εξώπορτα. • Διακόπτης dip switch για τερματισμό της σύνθεσης αντίστασης της γραμμής. | <ul style="list-style-type: none"> • التركيب: حائطي، باستخدام دعامة حمل وتثبيت معدنية، على علبة عادية دائرية (Vimar V71701); 3M (Vimar V71303, V71703) رأسية ومربعة British standard. • شاشة LCD 4,3", 16:9, دقة العرض 480x272 pixel • الحد الأدنى لمستوى إشارة الفيديو على الناقل BUS أثناء الاستقبال: -20dBm • لوحة مفاتيح سعوية تعمل باللمس بها رموز خلفية الإضاءة. • التغذية التشغيلية من خلال ناقل BUS طرفي توصيل 1 و 2 - الجهد الاسمي للتيار 28 فولت تيار مستمر • قوة الامتصاص الكهربائي التشغيلي للجهاز: في وضعية الاستعداد 17 STAND-BY مللي أمبير: الحد الأقصى لقوة التيار 280 مللي أمبير • الفئة البيئية: الفئة A1 • درجة الحماية IP30 • درجة حرارة التشغيل: (-5 درجة مئوية) – (+40 درجة مئوية) • نغمة تنبيه الكترونية مع امكانية تنوع النغمات (10). • مفتاح DIP لأطراف المعاوقة الكهربائية للخط. |
|---|---|

• Dati dimensionali
• Dimensional data

• Données dimensionnelles
• Maßangaben

• Datos dimensionales
• Dados dimensionais

• Δεδομένα διαστάσεων
• الأبعاد والمقاسات



- Altezza consigliata salvo diversa normativa vigente.
- Recommended height, unless different regulations are specified.
- Hauteur recommandée sauf autre norme en vigueur.
- Empfohlene Höhe, falls die gesetzlichen Vorschriften nichts anderes vorschreiben.
- Altura recomendada salvo normativa vigente diferente
- Altura recomendada, salvo normativa vigente em contrário.
- Συνιστώμενο ύψος εκτός εάν ισχύει διαφορετική νομοθεσία.
- الارتفاع الموصى به ما لم تكن هناك تشريعات تنص على غير ذلك.



- Rimuovere la pellicola di protezione della lente telecamera solamente al termine dell'installazione.
- Eseguire la pulizia utilizzando un panno morbido. Non versare acqua sull'apparecchio e non utilizzare alcun tipo di prodotto chimico.
- Remove the protective film from the camera lens only once installation is complete.
- Clean using a soft cloth. Do not pour water onto the device and do not use any type of chemical product.
- Attendre d'avoir terminé l'installation pour retirer le film de protection de la lentille de la caméra.
- Nettoyer avec un chiffon doux. Ne pas verser d'eau sur l'appareil et n'utiliser aucun produit chimique.
- Die Schutzfolie auf der Kameralinse erst am Ende der Installation entfernen.
- Für die Reinigung ein weiches Tuch verwenden. Kein Wasser auf das Gerät verschütten und keine chemischen Reinigungsmittel vermeiden.
- Retire la película protectora de la lente de la cámara solo una vez finalizada la instalación.
- Limpe com um pano suave. No moje el aparato con agua y no utilice ningún tipo de producto químico.
- Remova a película de proteção da lente da câmara apenas no fim da instalação.
- Faça a limpeza utilizando um pano macio. Não deite água no aparelho e não utilize nenhum tipo de produto químico.
- Αφαιρέστε τη μεμβράνη προστασίας του φακού κάμερας μόνο στο τέλος της εγκατάστασης.
- Καθαρίστε τη συσκευή χρησιμοποιώντας μαλακό πανί. Μην χύνετε νερό πάνω στη συσκευή και μη χρησιμοποιείτε κανέναν είδους χημικά προϊόντα.

• قم بإزالة طبقة حماية عدسة الكاميرا فقط بعد اكتمال التثبيت.
• قم بالتنظيف باستخدام قطعة قماش ناعمة. لا تصب الماء على الجهاز ولا تستخدم أي نوع من المنتجات الكيميائية.



- Tutte le installazioni devono essere conformi allo standard Due Fili Plus, per cablaggio, topologia e dispositivi impiegati.
- All installations must conform to the Due Fili Plus standard, for wiring, layout and devices used.
- Toutes les installations doivent être conformes au standard Due Fili Plus, pour le câblage, la topologie et les dispositifs utilisés.
- Alle Installationen müssen hinsichtlich Verdrahtung, Topologie und verwendeter Geräte dem Standard Due Fili Plus entsprechen.

- Todas las instalaciones deben ajustarse a la norma Due-Fili Plus, en cuanto a cableado, topología y dispositivos utilizados.
- Todas as instalações devem estar em conformidade com a norma Due Fili Plus, para cablagem, topologia e dispositivos utilizados.
- Όλες οι οδηγίες πρέπει να πληρούν το πρότυπο Due Fili Plus για την καλώδωση, την τοπολογία και τους μηχανισμούς που χρησιμοποιούνται.

• يجب أن تتوافق جميع عمليات التثبيت مع معيار Due Fili Plus فيما يتعلق بالإسلاك والهيكل والأجهزة المستخدمة.

K7559.R

- | | | | |
|--|---|---|--|
| <ul style="list-style-type: none"> • Caratteristiche tecniche • Technical data <ul style="list-style-type: none"> • Programmazione da App View Wireless • Posto esterno con connettività bluetooth • Lettore controllo accessi a tessere • Grado IK08 • Grado IP54 • Funzionamento nei range di umidità ambientale 10 - 90% • Funzionamento nel range di temperatura ambientale -25° + 55°C • Alimentazione da Bus Due Fili Plus, attraverso i morsetti B1 e B2: 28 Vcc nominale* • Alimentazione locale attraverso i morsetti E +, E - nei casi in cui il consumo massimo del sistema supera la capacità dell'alimentatore. • Assorbimento in Stand by 0,04 A • Assorbimento in comunicazione 0,25 A • Assorbimento in comunicazione e attivazione serratura 0,30 A • Tensione minima sui morsetti B1, B2 24Vdc • Corrente massima 0,30 A • Uscita segnale video +16dBm • Uscita relè monostabile (max 48 Vdc 1A) per connessioni SELV. • Tensione all'uscita video, su 100 Ohm di resistenza: 5,8Vpp • Tecnologia RFID @ 13.56 MHz, Standard Mifare ISO14443A <ul style="list-style-type: none"> - Range di frequenza: 13,553-13,567 MHz - Potenza RF trasmessa: < 60 dBμA/m • Configurazione da App View Wireless per sistema Bluetooth technology. <ul style="list-style-type: none"> - Range di frequenza: 2400-2483,5 MHz - Potenza RF trasmessa: < 100mW (20dBm) | <ul style="list-style-type: none"> • Caractéristiques techniques • Technische Daten <ul style="list-style-type: none"> • Programmation via Appli View Wireless • Poste extérieur avec connectivité Bluetooth • Lecteur de contrôle d'accès à badges • Indice IK08 • Indice IP54 • Fonctionnement dans les tranches d'humidité ambiante 10 - 90% • Fonctionnement dans la tranche de température ambiante -25° C +55° C • Alimentation via Bus Due Fili Plus, à travers les bornes B1 et B2 : 28 Vcc nominal* • Alimentation locale à travers les bornes E +, E - dans les cas où la consommation maximale du système dépasse la capacité de l'alimentation. • Consommation en état de veille 0,04 A • Consommation en communication 0,25 A • Consommation en communication et activation gâche 0,30 A • Tension minimale sur les bornes B1, B2 24 Vcc • Courant maximal 0,30 A • Sortie signal vidéo +16dBm • Sortie à relais monostable (max 48 Vcc 1A) pour connexions SELV. • Tension à la sortie vidéo, sur 100 Ohms de résistance : 5,8Vpp • Technologie RFID @ 13.56 MHz, Standard Mifare ISO14443A <ul style="list-style-type: none"> - Gamme de fréquence : 13,553-13,567 MHz - Puissance RF transmise : < 60 dBμA/m • Configuration via Appli View Wireless pour système Bluetooth technology. <ul style="list-style-type: none"> - Gamme de fréquence : 2400-2483,5 MHz - Puissance RF transmise : < 100mW (20dBm) | <ul style="list-style-type: none"> • Datos técnicos • Dados técnicos <ul style="list-style-type: none"> • Programming via the View Wireless App • Outdoor station with Bluetooth connectivity • Card access control readers • Protection degree IK08 • Protection degree IP54 • Operation in the ambient humidity ranges of 10 - 90% • Operation in the room temperature ranges of -25° + 55° C • Power supply from Due Fili Plus Bus, via terminals B1 and B2: 28 VDC rated* • Local power supply via terminals E +, E - in the event that the maximum system consumption exceeds the power supply unit capacity. • Absorption in Standby 0.04 A • Absorption in communication 0.25 A • Absorption in communication and lock activation 0.30 A • Minimum voltage on terminals B1, B2 24VDC • Maximum current 0.30 A • Video signal output + 16dBm • One-position stable relay output (max 48 VDC 1A) for SELV connections. • Voltage at video output, on 100 Ohm resistor: 5.8Vpp • RFID technology @ 13.56 MHz, ISO14443A Mifare standard <ul style="list-style-type: none"> - Frequency range: 13.553-13.567 MHz - RF transmission power: < 60 dBμA/m • Configuration via View Wireless App for Bluetooth technology system. <ul style="list-style-type: none"> - Frequency range: 2400-2483.5 MHz - RF transmission power: < 100mW (20dBm) | <ul style="list-style-type: none"> • Τεχνικά χαρακτηριστικά • البيانات الفنية <ul style="list-style-type: none"> • Programmierung über App View Wireless • Außenstelle mit Bluetooth-Konnektivität • Karten-Lesegerät für Zugangskontrolle • Grad IK08 • Grad IP54 • Feuchtigkeitsbereich der Betriebsumgebung 10 - 90% • Temperaturbereich der Betriebsumgebung -25° + 55°C • Versorgung von Bus Due Fili Plus über die Klemmen B1 und B2: Nennspannung 28 Vdc* • Lokale Versorgung über die Klemmen E+, E-, sofern der maximale Systemverbrauch die Leistung des Netzteils übersteigt. • Stromaufnahme in Standby 0,04 A • Stromaufnahme in Kommunikation 0,25 A • Stromaufnahme in Kommunikation und Betätigung des Türöffners 0,30 A • Mindestspannung an den Klemmen B1, B2 24Vdc • Max. Strom 0,30 A • Videoausgang +16dBm • Monostabiler Relaisausgang (max. 48 Vdc 1A) für SELV-Anschlüsse. • Spannung am Videoausgang, bei 100 Ohm Widerstand: 5,8Vpp • RFID-Technologie @ 13.56 MHz, Standard Mifare ISO14443A <ul style="list-style-type: none"> - Frequenzbereich: 13,553-13,567 MHz - Übertragene Funkleistung: < 60 dBμA/m • Konfiguration über App View Wireless für das System Bluetooth Technologie. <ul style="list-style-type: none"> - Frequenzbereich: 2400-2483,5 MHz - Übertragene Funkleistung: < 100mW (20dBm) |
|--|---|---|--|

K7559.R

- Programación a través de la aplicación View Wireless
- Aparato externo con conectividad Bluetooth
- Lector de control de accesos por tarjeta
- Grado IK08
- Grado IP54
- Funcionamiento en el rango de humedad ambiental 10 - 90%
- Funcionamiento en el rango de temperatura ambiental -25° + 55°C
- Alimentación por Bus Due Fili Plus, a través de los bornes B1 y B2: 28 Vcc nominal
- Alimentación local a través de los terminales E +, E - en los casos en que el consumo máximo del sistema supere la capacidad de la fuente de alimentación.
- Absorción en stand-by 0,04 A
- Absorción en comunicación 0,25 A
- Absorción en comunicación y activación de cerradura 0,30 A
- Tensión mínima en los bornes B1, B2 24 Vcc
- Corriente máxima 0,30 A
- Salida señal vídeo +16 dBm
- Salida relé monoestable (máx 48 Vcc 1A) para conexiones SELV.
- Tensión en la salida vídeo, con 100 ohmios de resistencia: 5,8 Vpp
- Tecnología RFID @ 13.56 MHz, estándar Mifare ISO14443A
 - Rango de frecuencia: 13.553-13.567 MHz
 - Potencia RF transmitida: < 60 dBµA/m
- Configuración con aplicación View Wireless para sistema con tecnología Bluetooth.
 - Rango de frecuencia: 2400-2483,5 MHz
 - Potencia RF transmitida: < 100 mW (20 dBm)
- Προγραμματισμός από εφαρμογή View Wireless
- Εξωτερικός σταθμός με συνδεσιμότητα bluetooth
- Σύσκευή ανάγνωσης ελέγχου πρόσβασης με κάρτα
- Βαθμός IK08
- Βαθμός IP54
- Λειτουργία στο εύρος υγρασίας περιβάλλοντος 10 - 90%
- Λειτουργία στο εύρος θερμοκρασίας περιβάλλοντος -25° + 55°C
- Τροφοδοσία από το Bus Due Fili Plus μέσω των επαφών κλέμας B1 και B2: Ονομαστική τιμή 28 Vcc»
- Τοπική τροφοδοσία μέσω των επαφών κλέμας E +, E - στις περιπτώσεις στις οποίες η μέγιστη κατανάλωση του συστήματος υπερβαίνει τη χωρητικότητα του τροφοδοτικού.
- Απορρόφηση σε κατάσταση αναμονής 0,04A
- Απορρόφηση σε κατάσταση επικοινωνίας 0,25A
- Απορρόφηση σε κατάσταση επικοινωνίας και ενεργοποίησης της κλειδαριάς 0,30A
- Ελάχιστη τάση στις επαφές κλέμας B1, B2 24Vdc
- Μέγιστη ένταση ρεύματος 0,30 A
- Έξοδος σήματος εικόνας+ 16dBm
- Έξοδος μονοσταθούς relé (48 Vdc 1A το μέγ.) για συνδέσεις SELV.
- Τάση στην έξοδο εικόνας με αντίσταση 100 Ohm: 5,8Vpp
- Τεχνολογία RFID στα 13,56 MHz, πρότυπο Mifare ISO14443A
 - Εύρος συχνότητας: 13.553-13.567 MHz
 - Μεταδιδόμενη ισχύς RF: < 60 dBµA/m
- Διαμόρφωση από εφαρμογή View Wireless για σύστημα Bluetooth technology.
 - Εύρος συχνότητας: 2400-2483,5 MHz
 - Μεταδιδόμενη ισχύς RF: < 100mW (20dBm)
- Programação a partir da App View Wireless
- Posto externo com conectividade Bluetooth
- Leitor de controle de acessos com cartões
- Grau IK08
- Grau IP54
- Funcionamento nos intervalos de humidade ambiente 10 - 90%
- Funcionamento nos intervalos de temperatura ambiente -25° + 55°C
- Alimentação a partir de Bus Due Fili Plus, através dos terminais B1 e B2: 28 Vcc nominal*
- Alimentação local através dos terminais E +, E - nos casos em que o consumo máximo do sistema excede a capacidade do alimentador.
- Consumo em Standby 0,04 A
- Consumo em comunicação 0,25 A
- Consumo em comunicação e ativação do trinco 0,30 A
- Tensão mínima nos terminais B1, B2 24Vdc
- Corrente máxima 0,30 A
- Saída do sinal de vídeo +16dBm
- Saída de relé monoestável (máx. 48 Vdc 1A) para ligações SELV.
- Tensão na saída de vídeo, em 100 Ohms de resistência: 5,8Vpp
- Tecnologia RFID @ 13.56 MHz, Standard Mifare ISO14443A
 - Intervalo de frequência: 13.553-13.567 MHz
 - Potência RF transmitida: < 60 dBµA/m
- Configuração a partir da App View Wireless para o sistema de tecnologia Bluetooth.
 - Intervalo de frequência: 2400-2483,5 MHz
 - Potência RF transmitida: < 100mW (20dBm)
- البرمجة من تطبيق View Wireless
- لوحة مدخل مزودة ببطاقة بلوتوث
- قارئ التحكم في الدخول بالبطاقة
- الصنف IK08
- الصنف IP54
- التشغيل في الرطوبة البيئية التي تتراوح بين 10 - 90%
- التشغيل في نطاق درجة الحرارة المحيطة -25- درجة إلى 55 درجة مئوية
- التغذية من ناقل Due Fili Plus, عبر كائتي طرف التوصيل B1 و B2: 28 فولت تيار مستمر اسمي
- إمدادات الطاقة المحلية من خلال المحطات الطرفية E +, E - في الحالات التي يتجاوز فيها الحد الأقصى لاستهلاك النظام قدرة مصدر الطاقة.
- قوة امتصاص التيار التشغيلي في وضعية الاستعداد 0,04 STAND-BY أمبير
- قوة امتصاص التيار التشغيلي عند الاتصال 0,25 أمبير
- قوة امتصاص التيار التشغيلي عند الاتصال وتفعيل القفل 0,30 أمبير
- الحد الأدنى لجهد التيار الكهربائي على طرفي التوصيل B1 و B2 هي 24 فولت تيار مستمر
- الحد الأقصى للتيار 0,30 أمبير
- مخرج إشارة فيديو +16 ديسيبل مللي وات
- مخرج مرحل أحادي الاستقرار (بحد أقصى 48 فولت تيار مستمر 1 أمبير) للاتصالات SELV.
- الجهد عند مخرج الفيديو، عند مقاومة تبلغ 100 أوم: 5,8Vpp
- تكنولوجيا RFID @ 13.56 MHz معيار Mifare ISO14443A
- نطاق التردد: 13.553-13.567 ميغاهرتز
- قوة نطاق التردد المرسل: > 60 ديسيبل مايكرو أمبير/متر
- ضبط ولتية الإعدادات من خلال التطبيق View Wireless لنظام Bluetooth technology
- نطاق التردد: 2400-2483,5 ميغاهرتز
- قوة نطاق التردد المرسل: > 100 مللي وات (20 ديسيبل مللي وات)

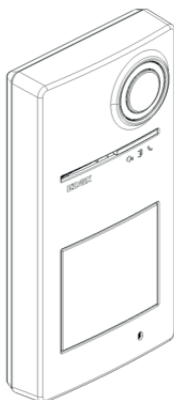
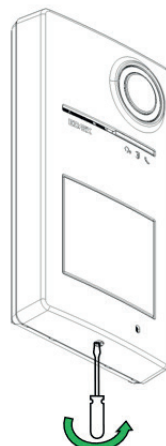
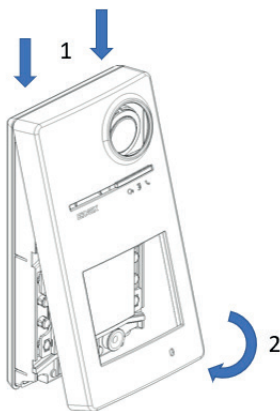
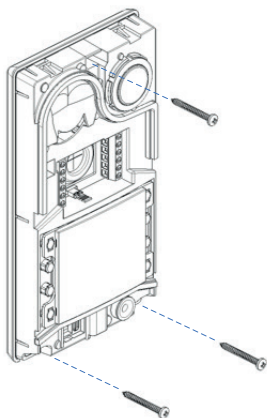
K7559.R

- Installazione
- Installation

- Installation
- Installation

- Instalación
- Instalação

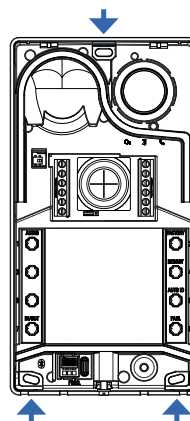
- εγκατάσταση
- تركيب



- Chiusura in senso antiorario - Apertura in senso orario
- Closing anti-clockwise - Opening clockwise
- Fermeture dans le sens anti-horaire - Ouverture dans le sens horaire
- Schließen gegen den Uhrzeigersinn - Öffnen im Uhrzeigersinn
- Cierre en sentido antihorario - Apertura en sentido horario
- Fecho no sentido anti-horário - Abertura no sentido horário
- Κλείσιμο προς τα αριστερά - Άνοιγμα προς τα δεξιά

• إغلاق عكس اتجاه عقارب الساعة - فتح في اتجاه عقارب الساعة

- Asole di fissaggio
- Fixing slots
- Cœillets de fixation
- Befestigungsösen
- Ranuras de fijación
- Ranhuras de fixação
- Εγκοπές στήριξης
- فححات للتثبيت



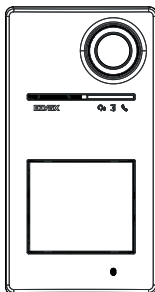
K7559.R

- Prevedere l'installazione in modo che il soggetto da riprendere sia illuminato frontalmente e non in controluce, lontano da altre fonti luminose, quali ad esempio lampioni, fari macchine o diretta esposizione al sole. NOTA: nelle ore serali o notturne, l'illuminazione avviene grazie ai LED del posto esterno per una distanza massima di un 1 metro.
- Set up installation so that the subject to be filmed is illuminated from the front and not backlit, far from other light sources, such as street lights, car headlights or direct exposure to sunlight. NOTE: during the evening or at night, the lighting is provided by the outdoor station LEDs to a maximum distance of 1 metre.
- Procéder à l'installation de sorte que le sujet qui doit être filmé soit éclairé de face et non en contre-jour, loin d'autres sources lumineuses telles que des réverbères, des phares d'auto ou l'exposition directe du soleil. REMARQUE : le soir ou la nuit, l'éclairage est assuré par les leds du poste extérieur qui couvrent une distance maximale d'1 metre.
- Die Installation so ausführen, dass das Aufnahmeobjekt von vorn beleuchtet wird und sich weder im Gegenlicht noch in Nähe anderer Lichtquellen wie Lampen oder Autoscheinwerfer befindet und keiner direkten Sonneneinstrahlung ausgesetzt ist. HINWEIS: Abends und nachts erfolgt die Beleuchtung mittels der LEDs der Außenstelle bis auf eine maximale Entfernung von 1 Meter.
- Debe instalarse de forma que el sujeto a filmar esté iluminado frontalmente y no en contraluz, lejos de otras fuentes luminosas como, por ejemplo, farolas, faros de los coches o exposición directa al sol. NOTA: en horas vespertinas o nocturnas la iluminación se obtiene gracias a los LEDs del aparato externo hasta una distancia máxima de un 1 metro.
- Providencie a instalação de forma a que o objeto a captar seja iluminado de frente e não contra a luz, longe de outras fontes luminosas como, por exemplo, candeeiros, faróis de automóveis ou exposição direta ao sol. NOTA: ao final do dia ou à noite, a iluminação é assegurada pelos LEDs do posto externo numa distância máxima de um 1 metro.
- Η εγκατάσταση πρέπει να γίνεται με τέτοιο τρόπο ώστε το άτομο, η εικόνα του οποίου πρόκειται να ληφθεί, πρέπει να φωτίζεται από την μπροστινή πλευρά, χωρίς κόντρα φως, και να αποφεύγει άλλες πηγές φωτισμού, όπως λαμπτήρες, προβολείς αυτοκινήτου ή την απευθείας έκθεση στον ήλιο. ΣΗΜΕΙΩΣΗ: τις απογευματινές ή βραδινές ώρες, ο φωτισμός παρέχεται μέσω των λαχνιών LED του εξωτερικού σταθμού για μέγιστη απόσταση 1 μέτρου.
- تم بالتكيب بحيث تتم إضاءة الشخص المطلوب تصويره من الأمام وليس ضد الضوء وبعيداً عن المصادر المضيئة الأخرى، مثل مصابيح الشوارع ومصابيح السيارات أو التعرض المباشر لأشعة الشمس. ملحوظة: في ساعات المساء والليل، تتم الإضاءة بفضل مصابيح الليد الموجودة في لوحة المدخل لمسافة 1 متر بحد أقصى.

1 pulsante • 1 push button

1 poussoir • 1 Taste
1 botón • 1 botão
1 μπουτόν • زر 1

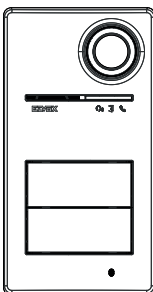
40170 + 40171



2 pulsanti • 2 push buttons

2 poussoirs • 2 Tasten
2 botones • 2 botões
2 μπουτόν • زر 2

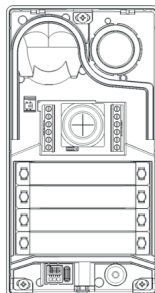
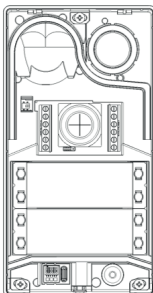
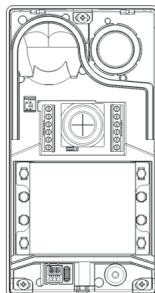
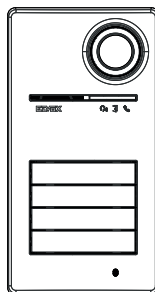
40170 + 40172

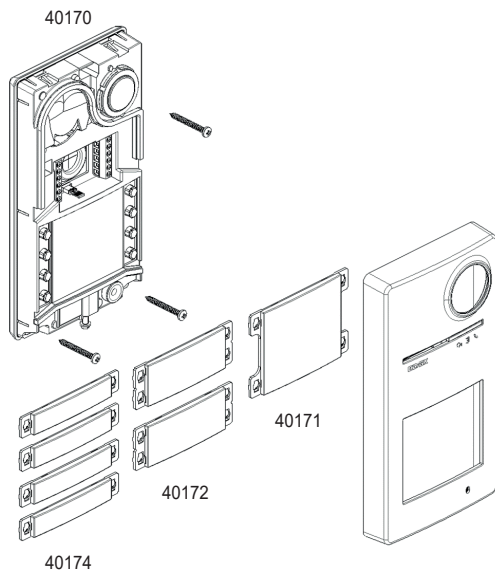


4 pulsanti • 4 push buttons

4 poussoirs • 4 Tasten
4 botones • 4 botões
4 μπουτόν • أزرار 4

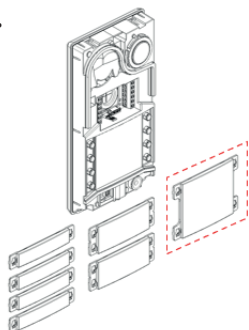
40170 + 40174





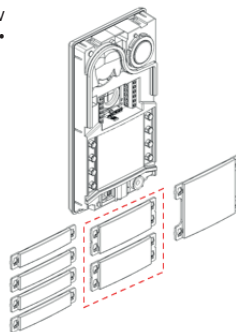
- Cartellino monofamiliare
- One-family name plate
- Pancarte un usager
- Einfamilienschild
- Tarjetero unifamiliar
- Cartão monofamiliar
- Ετικέτα μίας οικογένειας

• بطاقة صغيرة لعائلة واحدة



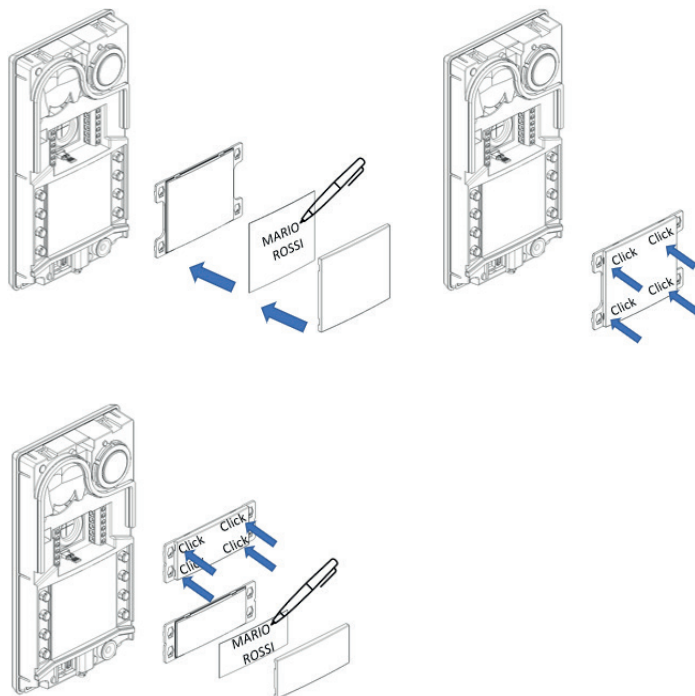
- Cartellino bifamiliare
- Two-family name plate
- Pancarte deux usagers
- Zweifamilienschild
- Tarjetero bifamiliar
- Cartão bifamiliar
- Ετικέτα δύο οικογενειών

• بطاقة صغيرة لعائلتين

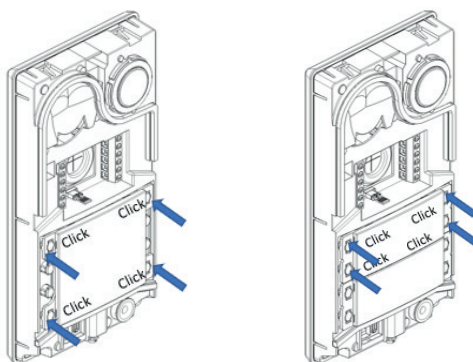


K7559.R

- Montaggio vetrino
- Mounting the glass
- Montage vitre
- Einbau der Scheibe
- Montaje del cristal
- Montagem do vidro
- Τοποθέτηση τζαμιού
- تجميع الشرائح



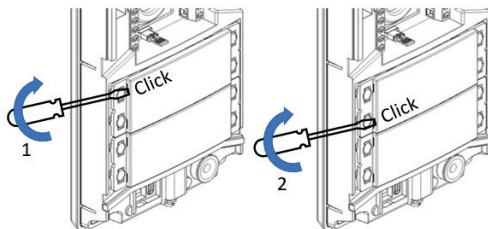
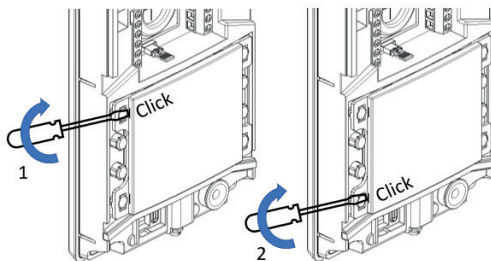
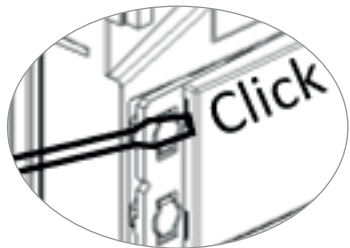
- Montaggio pulsante
- Mounting the push button
- Montage poussoir
- Einbau der Taste
- Montaje del pulsador
- Montagem do botão
- Τοποθέτηση μπουτόν
- تجميع الأزرار



K7559.R

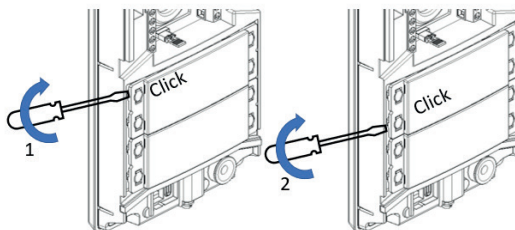
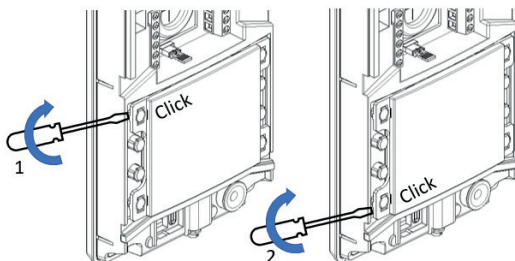
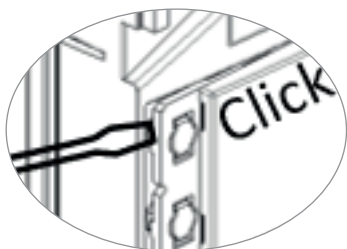
- Smontaggio vetrino
- Disassembling the glass
- Démontage vitre
- Ausbau der Scheibe
- Desmontaje del cristal
- Desmontagem do vidro
- Αφαίρεση τζαμιού

• تفكيك الزجاج

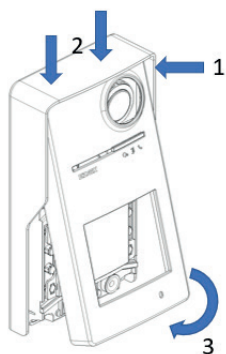
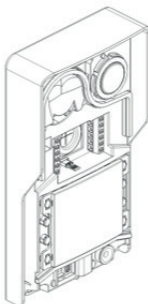
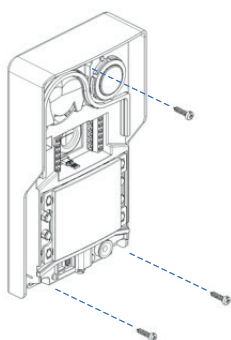
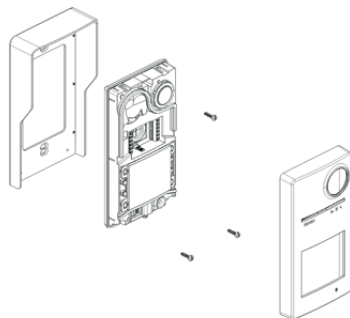


- Smontaggio pulsante
- Disassembling the push button
- Démontage poussoir
- Ausbau der Taste
- Desmontaje del pulsador
- Desmontagem do botão
- Αφαίρεση μπουτόν

• تفكيك الزر



- Accessorio 40177 - Cornice parapigioggia
- Accessory 40177 - Rain-proof frame
- Accessoire 40177 - Cadre anti-pluie
- Zubehör 40177 - Regenschutzrahmen
- Accessório 40177 - Marco antilluvia
- Acessório 40177 - Aro de proteção contra a chuva
- Εξάρτημα 40177 - Κορνίζα για προστασία από τη βροχή
- ملحقات 40177 - إطار الوقاية من المطر



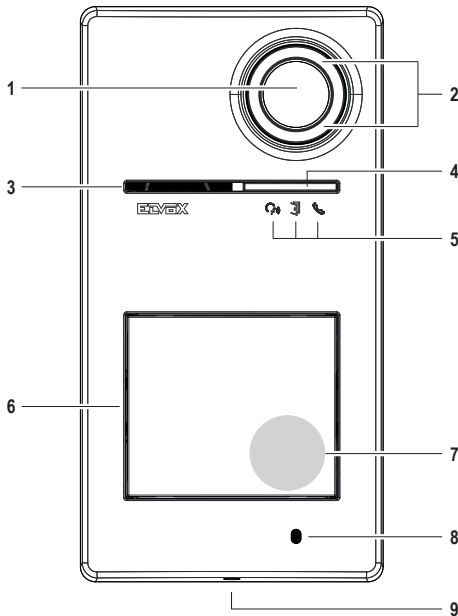
K7559.R

• Vista frontale
• Front view

• Vue frontale
• Ansicht von vorn

• Vista frontal
• Vista frontal

• Εμπρόσθια όψη
• زاوية رؤية أمامية



- 1 - Telecamera
- 2 - Illuminatore telecamera
- 3 - Altoparlante
- 4 - Sensore di luminosità
- 5 - Led di segnalazione
- 6 - Pulsante/i di chiamata
- 7 - Zona di lettura chiavi/card a transponder
- 8 - Microfono
- 9 - Vite di chiusura placca

- 1 - Camera
- 2 - Camera Illuminator
- 3 - Speaker
- 4 - Brightness sensor
- 5 - Indicator LED
- 6 - Call button(s)
- 7 - Transponder card/key reading area
- 8 - Microphone
- 9 - Cover plate closing screw

- 1 - Caméra
- 2 - Illuminateur caméra
- 3 - Haut-parleur
- 4 - Capteur de luminosité
- 5 - Leds de signalisation
- 6 - Poussoir/s d'appel
- 7 - Zone de lecture badges/cartes à transpondeur
- 8 - Microphone
- 9 - Vis de fermeture platine

- 1 - Kamera
- 2 - Kamera-Strahler
- 3 - Lautsprecher
- 4 - Helligkeitssensor
- 5 - Anzeige-LEDs
- 6 - Ruffaste/n
- 7 - Lesebereich Schlüssel/Transponderkarte
- 8 - Mikrofon
- 9 - Frontplatten-Verschlussschraube

- 1 - Cámara
- 2 - Iluminador cámara
- 3 - Altavoz
- 4 - Sensor de brillo
- 5 - LED de señalización
- 6 - Pulsador/es de llamada
- 7 - Zona de lectura llaves/tarjetas de transponder
- 8 - Micrófono
- 9 - Tornillo de cierre placa

- 1 - Câmara
- 2 - Iluminador da câmara
- 3 - Altifalante
- 4 - Sensor de luminosidade
- 5 - LED de sinalização
- 6 - Botão(ões) de chamada
- 7 - Zona de leitura de chaves/cartões de transponder
- 8 - Microfone
- 9 - Parafuso de fecho da placa

- 1 - Κάμερα
- 2 - Διάταξη φωτισμού κάμερας
- 3 - Ηχείο
- 4 - Αισθητήρας φωτεινότητας
- 5 - Λυχνία LED επισημάνσης
- 6 - Μπουτόν κλήσης
- 7 - Ζώνη ανάγνωσης κλειδιών/κάρτας με πομποδέκτη
- 8 - Μικρόφωνο
- 9 - Βίδες κλεισίματος πλάκας

- 1 - كاميرا التصوير
- 2 - مصباح كاميرا التصوير
- 3 - مكبر صوت
- 4 - حساس شدة إضاءة
- 5 - مؤشر التنبيه الضوئي LED
- 6 - زر (أزرار) الاتصال.
- 7 - منطقة قراءة مفاتيح/بطاقة المستجيب
- 8 - ميكروفون
- 9 - برغي إغلاق اللوحة

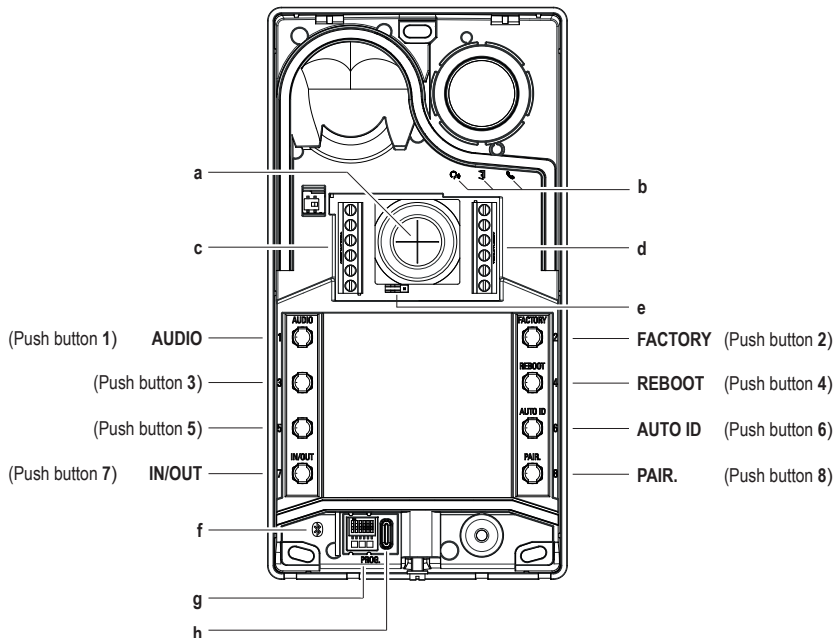
K7559.R

- Vista interna
- Internal view

- Vue intérieure
- Innenansicht

- Vista interna
- Vista interna

- Εσωτερική όψη
- منظر داخلي



- a - Ingresso cavi
- b - LED di segnalazione
- c-d - Morsettiere di collegamento
- e - Jumper configurazione contatto NO/NC
- f - LED Blu
- g - Dip-switch di configurazione
- h - Connettore USB tipo C

- a - Cable input
- b - Indicator LED
- c-d - Connection terminal blocks
- e - NO/NC contact configuration jumper
- f - Blue LED
- g - Configuration dip switch
- h - Type C USB connector

- a - Entrée câbles
- b - Led de signalisation
- c-d - Bornes de raccordement
- e - Cavalier de configuration contact NO/NC
- f - Led bleue
- g - Dip-switch de configuration
- h - Connecteur USB type C

- a - Kabeleingang
- b - Anzeige-LEDs
- c-d - Anschlussklemmenleisten
- e - Jumper Schließer-/Öffner-Konfiguration
- f - Blaue LED
- g - Dip-Schalter für Konfiguration
- h - USB-Stecker Typ C

- a - Entrada cables
- b - LED de señalización
- c-d - Bornes de conexión
- e - Puente configuración contacto NO/NC
- f - LED azul
- g - Conmutador DIP de configuración
- h - Conector USB tipo C

- a - Entrada de cabos
- b - LED de sinalização
- c-d - Blocos de terminais de ligação
- e - Jumper de configuração de contacto NO/NC
- f - LED azul
- g - Dip-switch de configuração
- h - Conector USB tipo C

- α - Είσοδος κλειδιών
- β - Λυχνία LED επισημάνσης
- γ-δ - Επαφές κλέμας σύνδεσης
- ε - Βραχυκυκλωτήρας διαμόρφωσης επαφής NO/NC
- στ - Μπλε λυχνία LED
- ζ - Dip-switch διαμόρφωσης
- η - Συνδετήρας USB τύπου C

- α - مدخل الكابلات
- β - لمبات الإشارة
- γ-δ - أطراف للتوصيل
- ε - وصلة تكوين ملامس NO/NC
- ζ - لمبة زرقاء
- η - مفتاح Dip للتكوين
- θ - موصل USB من النوع C

K7559.R

- Segnalazioni
- Indicators

- Signalisations
- Anzeigen

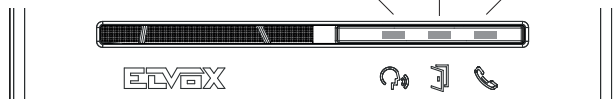
- Señalizaciones
- Sinalizações

- Επισηµάνσεις
- الإشارات التنبيهية

Verde • Green
Verte • Grün
Verde • Verde
Πράσινη • أخضر

Verde • Green
Verte • Grün
Verde • Verde
Πράσινη • أخضر

Rosso • Red
Rouge • Rot
Rojo • Vermelho
Κόκκινη • أحمر






LED	Segnalazione
	lampeggiante -> chiamata in corso (0,5 s acceso, 0,5 s spento, ciclo 1 s); acceso -> comunicazione attiva ;
	acceso -> durante l'azionamento della serratura ; 3 lampeggi -> accesso/attuazione remota, da tessera (nel caso di varco accessi);
	acceso -> Bus occupato ; lettura di tessera non valida , più segnale acustico tipo "boop" (nel caso di varco accessi). lampeggiante -> mancata comunicazione : - Tentativo di chiamata in situazione di BUS occupato (lampeggiante per 2 s) - Chiamata a posto interno con utente assente (lampeggiante veloce per 5 s) - Chiamata a posto interno occupato (lampeggiante lento per 5 s) - Il posto interno chiamato non esiste (lampeggiante per 1 s) - Assegnazione ID secondario con capogruppo > 50 (lampeggiante per 1 s)




LED	Indication
	flashing -> call in progress (0.5 s ON, 0.5 s OFF, 1 s cycle); ON -> communication active ;
	ON -> during the lock actuation ; 3 flashes -> ON/remote actuation, from card (in the case of access entrance);
	ON -> Bus busy ; invalid card reading , plus "boop" acoustic signal (in the case of access entrance). flashing -> no communication : - Attempt to call with BUS busy (flashing for 2 s) - Calling indoor station with user away (rapid flashing for 5 s) - Calling busy indoor station (slow flashing for 5 s) - The indoor station called does not exist (flashing for 1 s) - Secondary ID assignment with parent > 50 (flashing for 1 s)




LED	Signalisation
	clignote -> appel en cours (0,5 s allumée, 0,5 s éteinte, cycle 1 s) ; allumée -> communication active ;
	allumée -> durant l'actionnement de la gâche ; 3 clignotements -> allumée/activation à distance, par badge (dans le cas d'un passage pour accès) ;
	allumée -> Bus occupé ; lecture de badge non valide , plus signal sonore type « boop » (dans le cas d'un passage pour accès). clignote -> absence de communication - Tentative d'appel en condition de BUS occupé (clignote 2 s) - Appel à poste intérieur avec usager absent (clignote rapidement 5 s) - Appel à poste intérieur occupé (clignote lentement 5 s) - Le poste intérieur appelé n'existe pas (clignote 1 s) - Attribution ID secondaire avec poste principal > 50 (clignote 1 s)


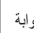


LED	Anzeige
	blinkend-> ablaufender Ruf (0,5 s ein, 0,5 s aus, Zyklus 1 s); ein-> bestehende Kommunikation ;
	ein-> bei Betätigung des Türöffners ; 3 Blinkimpulse-> Zugang/entfernte Betätigung, über Karte (bei Zugang);
	ein-> Bus besetzt ; Lesen einer ungültigen Karte , plus akustische Anzeige vom Typ „Boop“ (bei Zugang). blinkend-> keine Kommunikation : - Rufversuch bei besetztem Bus (2 s langes Blinken) - Ruf an Innenstelle bei abwesendem Benutzer (5 s langes schnelles Blinken) - Ruf an besetzte Innenstelle (5 s langes langsames Blinken) - Angerufene Innenstelle ist nicht vorhanden (1 s langes Blinken) - Sekundäre ID-Zuweisung mit Hauptgerät > 50 (1 s langes Blinken)

K7559.R

LED	Σηματοδότηση
	παρπαδεύει -> Κλήση σε εξέλιξη (0,5 s encendido, 0,5 s apagado, ciclo 1 s); encendido -> comunicación activa ;
	encendido -> durante el accionamiento de la cerradura ; 3 parpadeos -> acceso/activación remota, por tarjeta (en caso de acceso);
	encendido -> Bus ocupado ; lectura de tarjeta no válida , señal acústico tipo "bip" (en caso de acceso). παρπαδεύει -> no hay comunicación : - Intento de llamada estando el BUS ocupado (παρπαδεύει durante 2 s) - Llamada a aparato interno con usuario ausente (παρπαδεύει rápido durante 5 s) - Llamada a aparato interno ocupado (παρπαδεύει lento durante 5 s) - El aparato interno al que se llama no existe (παρπαδεύει durante 1 s) - Asignación ID secundario con dispositivo principal > 50 (παρπαδεύει durante 1 s)

Λυχνία LED	Επισημάνση
	αναβοσβήνει -> κλήση σε εξέλιξη (0,5 δευτ. αναμμένη, 0,5 δευτ. σβηστή, κύκλος 1 δευτ.). αναμμένη -> ενεργοποιημένη επικοινωνία
	αναμμένη -> κατά την ενεργοποίηση της κλειδαριάς 3 αναλαμπές -> απομακρυσμένη πρόσβαση/λειτουργία, από κάρτα (στην περίπτωση εισόδου πρόσβασης)
	αναμμένη -> κατειλημμένο Bus μη έγκυρη ανάγνωση κάρτας και χηητικό σήμα τύπου «boop» (στην περίπτωση εισόδου πρόσβασης). αναβοσβήνει -> απουσία επικοινωνίας : - Απόπειρα κλήσης στην κατάσταση κατειλημμένου BUS (αναβοσβήνει για 2 δευτ.) - Κλήση σε εσωτερικό σταθμό με απών χρήστη (αναβοσβήνει γρήγορα για 5 δευτ.) - Κλήση σε κατειλημμένο εσωτερικό σταθμό (αναβοσβήνει αργά για 5 δευτ.) - Ο εσωτερικός σταθμός στον οποίο έγινε η κλήση δεν υπάρχει (αναβοσβήνει για 1 δευτ.) - Αντιστοίχιση δευτερεύοντος ID με κύριο σταθμό > 50 (αναβοσβήνει για 1 δευτ.)

LED	Σηματοδότηση
	intermitente -> chamada em curso (0,5 s acceso, 0,5 s apagado, ciclo 1 s); acceso -> comunicação ativa ;
	acceso -> durante o accionamento do trinco ; 3 intermitências -> acesso/atuación remota, a partir de um cartão (no caso de portas de acesso);
	acceso -> Bus ocupado ; leitura de cartão inválido , mais sinal acústico do tipo "boop" (no caso de portas de acesso). intermitente -> sem comunicação : - Tentativa de chamada em situação de BUS ocupado (intermitente durante 2 s) - Chamada para o posto interno com o utilizador ausente (intermitente rápido durante 5 s) - Chamada para o posto interno ocupado (intermitente lento durante 5 s) - O posto interno chamado não existe (intermitente durante 1 s) - Atribuição de ID secundário com principal do grupo > 50 (intermitente durante 1 s)

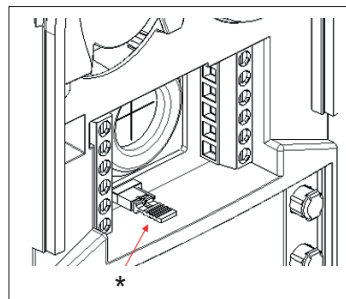
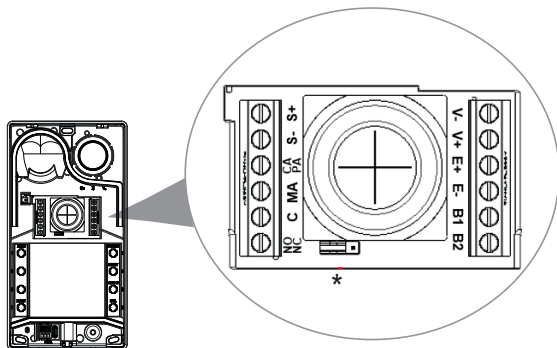
LED	الإشارة	الليد
	وامض -> اتصالات جار (0,5 ثانية تشغيل, 0,5 ثانية إيقاف, دورة 1 ثانية); مضيء -> التواصل النشط;	
	3 ومضات -> الوصول/التنفيذ عن بُعد, عن طريق البطاقة (في حالة بوابة الوصول); مضيء -> النقل مشغول;	
	قراءة بطاقة غير صالحة؛ بالإضافة إلى الإشارة الصوتية "صفير" (في حالة بوابة الوصول). وامض -> فشل في الاتصال: - محاولة الاتصال في حالة تشغيل الناقل (وميض لمدة 2 ثانية) - الاتصال باللوحة الداخلية في حالة غياب المستخدم (وميض سريع لمدة 5 ثوان) - الاتصال باللوحة الداخلية المشغولة (وميض بطيء لمدة 5 ثوان) - اللوحة الداخلية المطلوبة غير موجودة (تومض لمدة 1 ثانية) - تعيين المعرف الثنائي مع قائد المجموعة < 50 (وميض لمدة 1 ثانية)	

K7559.R

- Morsetteria di collegamento
- Connection terminal block
- Bornier de connexion

- Anschlussklemmenleiste
- Caja de bornes de conexión
- Placa de terminais de ligação

- Κλίμα σύνδεσης
- لوحة أطراف توصيل



NO/NC	Uscita relè, contatto pulito NO/NC (configurabile da Jumper *)
C	
MA	Comando apertura serratura (CA); Sensore segnalazione porta aperta (PA); (configurabile tramite Dip-switch o SaveProg)
CA/PA	
S-	Uscita serratura elettrica 12 Vcc
S+	
V-	Ingresso Video da telecamera TVCC esterna
V+	
E+	Alimentazione locale da alimentatore supplementare
E-	
B1	Bus Due Fili Plus
B2	
* Jumper di configurazione contatto NO/NC: - contatto NO -> Jumper inserito (default) - contatto NC -> Jumper disinserito	

NO/NC	Relay output, NO/NC voltage-free contact (for configuration via Jumper *)
C	
MA	Lock release control (CA); Door open signalling sensor (PA); (for configuration via dip switch or SaveProg)
CA/PA	
S-	Electric lock output 12 VDC
S+	
V-	Video input from external CCTV camera
V+	
E+	Local power supply from additional power supply unit
E-	
B1	Bus Due Fili Plus
B2	
* NO/NC contact configuration jumper: - NO contact -> Jumper inserted (default) - NC contact -> Jumper disarmed	

NO/NF	Sortie à relais, contact sec NO/NF (configurable via cavalier*)
C	
MA	Commande d'ouverture gâche (CA); Capteur de signalisation porte ouverte (PA); (configurable via Dip-switch ou SaveProg)
CA/PA	
S-	Sortie gâche électrique 12 Vcc
S+	
V-	Entrée vidéo via caméra CCTV extérieure
V+	
E+	Alimentation locale supplémentaire
E-	
B1	Bus Due Fili Plus
B2	
* Cavalier de configuration contact NO/NF : - contact NO -> Cavalier inséré (par défaut) - contact NF -> Cavalier désinséré	

NO/NC	Relaisausgang, potenzialfreier NO/NC-Kontakt (konfigurierbar über Jumper *)
C	
MA	Türöffnerbefehl (CA); Sensor für Anzeige Tür offen (PA); (konfigurierbar über Dip-Schalter oder SaveProg)
CA/PA	
S-	Ausgang Elektroschloss 12 Vdc
S+	
V-	Videoeingang Außen-Videoüberwachungskamera
V+	
E+	Lokale Versorgung über zusätzliches Netzteil
E-	
B1	Bus Due Fili Plus
B2	
* Jumper Schließer-/Öffner-Konfiguration: - Schließer -> Jumper eingesetzt (Standard) - Öffner -> Jumper nicht eingesetzt	

K7559.R

NO/NC	Salida relé, contacto libre de potencial NO/NC (configurable por puente*)
C	
MA	Mando abrepuertas (CA); Sensor señalización puerta abierta (PA); (configurable mediante conmutador DIP o SaveProg)
CA/PA	
S-	
S+	Salida cerradura eléctrica 12 Vcc
V-	
V+	Entrada vídeo desde cámara CCTV externa
E+	
E-	Alimentación local mediante alimentador adicional
B1	
B2	Bus Due Fili Plus
* Puente de configuración contacto NO/NC: - contacto NO -> puente conectado (predeterminado) - contacto NC -> puente desconectado	

NO/NC	Saída de relé, contacto seco NO/NC (configurável a partir do Jumper *)
C	
TER	Comando de abertura do trinco (CA); Sensor de sinal de porta aberta (PA); (configurável através de Dip-switch ou SaveProg)
CA/PA	
S-	
S+	Saída de trinco elétrico 12 Vdc
V-	
V+	Entrada de vídeo a partir da câmara de CCTV externa
E+	
E-	Alimentação local a partir do alimentador suplementar
B1	
B2	Bus Due Fili Plus
* Jumper de configuração de contacto NO/NC: - contacto NO -> Jumper ligado (predefinição) - contacto NC -> Jumper desligado	

NO/NC	Έξοδος ρελέ, καθαρή επαφή NO/NC (δυνατότητα διαμόρφωσης από βραχυκυκλωτήρα *)
C	
MA	Εντολή ανοίγματος κλειδαριάς (CA), αισθητήρας επισημάνσης ανοικτής πόρτας (PA) (δυνατότητα διαμόρφωσης μέσω διακοπών Dip-switch ή SaveProg)
CA/PA	
S-	
S+	Έξοδος ηλεκτρικής κλειδαριάς 12 Vcc
V-	
V+	Είσοδος εικόνας από εξωτερική κάμερα TVCC
E+	
E-	Τοπική τροφοδοσία από συμπληρωματικό τροφοδοτικό
B1	
B2	Bus Due Fili Plus
* Βραχυκυκλωτήρας διαμόρφωσης επαφής NO/NC: - επαφή NO -> Συνδεδεμένος βραχυκυκλωτήρας (προεπιλογή) - επαφή NC -> Αποσυνδεδεμένος βραχυκυκλωτήρας	

NO/NC	مخرج المرحلة، ملامس نظيف NO/NC (قابل للتكوين من وصلة*)	NO/NC	مغلفة
MA	أمر فتح القفل (CA)؛ مستشعر إشارة فتح الباب (PA)؛ (قابل للتكوين عبر Dip-switch أو SaveProg)	MA	
CA/PA		CA/PA	
S-		S-	
S+	مخرج قفل كهربائي 12 فولت تيار مستمر	S+	
V-		V-	
V+	مدخل الفيديو من كاميرا CCTV خارجية	V+	
E+		E+	
E-	إمدادات الطاقة المحلية من إمدادات الطاقة الإضافية	E-	
B1		B1	
B2	ناقل Due Fili Plus	B2	
* وصلة تكوين ملامس NO/NC: - ملامس NO -> تم إدخال وصلة العبور (افتراضي) - ملامس NC -> تم إلغاء تنشيط وصلة العبور			



Configurazione tramite app " View Wireless"

Per configurare adeguatamente l'impianto si faccia riferimento alla sezione "Consigli sulla configurazione dell'impianto" del manuale installatore disponibile nel sito www.vimar.com.

L'app "View Wireless" consente di configurare un sottoinsieme di parametri tipici di un posto esterno Due Fili Plus e di gestire la parte di controllo accessi.

Si veda lista configurazioni nel paragrafo "Configurazioni utente / Regolazioni da app" del manuale installatore.

Scarica dagli store l'app "View Wireless" sul tablet/smartphone che userai per la configurazione.

Quando il dispositivo viene alimentato per la prima configurazione si consiglia di ricercare eventuali nuovi firmware e di effettuare l'aggiornamento.

Per le operazioni di configurazione su sistema Bluetooth si veda il manuale istruzioni dell'app View Wireless.

Associazione bluetooth con uno smartphone (Provisioning Bluetooth)

La configurazione prevede che la targa sia aperta e che i pulsanti siano tolti dalla base.

La procedura è attivabile entro 15 minuti dall'alimentazione elettrica del posto esterno.

Nota: se è già presente il posto esterno in un impianto View Wireless, nel caso di cambio smartphone, non si devono fare riassociazioni del nuovo smartphone ma semplicemente riusare lo stesso utente View Wireless; se invece è già stato fatto un impianto ed è variato l'utente View Wireless serve effettuare un ripristino (factory default).

1. Togliere e dare alimentazione al posto esterno.
2. Entrare in stato di configurazione:
 - a. Premere e tenere premuto per almeno 6 secondi il pulsante **7**, fino a che il posto esterno emette un tono acustico di conferma con LED verde acceso fisso.
 - b. Se non precedentemente disabilitato, inserire il **PIN** di accesso (**pulsanti 1, 2, 3, 4** di default), L'ingresso in stato di configurazione è segnalato da un tono acustico e dal LED verde lampeggiante
3. Entro 30 secondi, premere e tenere premuto per almeno 4 secondi il pulsante **8** per avviare la procedura di associazione bluetooth del posto esterno con uno smartphone con app *View Wireless* installata.
4. Il led blu inizia a lampeggiare velocemente; a questo punto il posto esterno entra in fase di segnalazione "beaconing" che dura 2 minuti e notifica la sua disponibilità all'app per avviare la procedura di associazione bluetooth.
5. Ad "associazione bluetooth" avvenuta, il led blu lampeggia 4 volte di seguito lentamente. Nel caso non venga avviata la procedura, avviene l'uscita dallo stato di segnalazione "beaconing" dopo 2 minuti.

La durata dello scan da parte dell'app di dispositivi disponibili dura 30 secondi.

Nota: si consiglia di cambiare il PIN di accesso e tenerlo abilitato.



Configuration via " View Wireless" App

To configure the system appropriately, please refer to the section entitled "System configuration tips" of the installer manual available on the www.vimar.com website.

The "View Wireless" App is designed to configure a subset of parameters typical of a Due Fili Plus outdoor station and to manage the access control part.

See the list of configurations in the paragraph entitled "User configurations / Adjustments via App" in the installer manual.

Download the "View Wireless" App from the stores onto the tablet/smartphone you will be using for configuration.

When the device is powered for the first configuration, we recommend you search for any new firmware and perform the update.

For configuration operations on the Bluetooth system please see the instruction manual for the View Wireless App.

Bluetooth association with a smartphone (Provisioning Bluetooth)

The configuration envisages that the entrance panel is open and the push buttons removed from the base.

The procedure can be activated within 15 minutes from supplying electricity to the outdoor station.

Note: if the outdoor station is already present in a View Wireless system, in the event of a smartphone change, you will not need to re-associate the new smartphone but may simply re-use the same View Wireless user; if a system has instead already been created and the View Wireless user has changed, you will need to perform a factory default reset.

1. Remove and power the outdoor station.
2. Enter the configuration status:
 - a. Press and hold down push button **7** for at least 6 seconds until the outdoor station emits a confirmation beep and the green LED is on steadily.
 - b. Unless previously disabled, enter the access **PIN** (**push buttons 1, 2, 3, 4** by default). The input in configuration status is signalled by a beep and the flashing green LED
3. Within 30 seconds, press and hold down push button **8** for at least 4 seconds to start the Bluetooth association procedure of the outdoor station with a smartphone with the *View Wireless* App installed.
4. The blue LED starts flashing rapidly; at this stage the outdoor station enters the "beaconing" signalling phase which lasts 2 minutes and notifies the App of its availability to start the Bluetooth association procedure.
5. Once the "Bluetooth association" is complete, the blue LED flashes 4 times slowly in sequence. If the procedure is not launched, you will exit the "beaconing" signalling status after 2 minutes.

The duration of the scan by the App of devices available lasts 30 seconds.

Note: we recommend changing the access PIN and keeping it enabled.

K7559.R



Configuration via appli « View Wireless »

Pour configurer correctement l'installation, consulter la section « Conseils sur la configuration de l'installation » du manuel installateur disponible sur le site www.vimar.com. L'appli « View Wireless » permet de configurer un sous-ensemble de paramètres typiques d'un poste extérieur Due Fili Plus et de gérer la partie du contrôle des accès. Consulter la liste des configurations au paragraphe « Configurations usager / Réglages via appli » du manuel installateur.

Télécharger, depuis les boutiques, l'appli « View Wireless » sur la tablette/le smartphone qui sera utilisé/e pour la configuration.

Quand le dispositif est mis sous tension à la première configuration, il est conseillé de rechercher les nouveaux micrologiciels et de les mettre à jour.

Pour les opérations de configuration sur le système Bluetooth, consulter la notice d'instructions de l'appli View Wireless.

Association Bluetooth avec un smartphone (Provisioning Bluetooth)

La configuration prévoit que la platine soit ouverte et que les poussoirs soient démontés de la base.

La procédure doit avoir lieu dans les 15 minutes qui suivent la mise sous tension du poste extérieur.

Remarque : si le poste extérieur est déjà présent sur une installation View Wireless, si vous changez de smartphone, il ne sera pas nécessaire de refaire l'association du nouveau smartphone car il suffira de réutiliser le même usager View Wireless ; si l'installation est déjà réalisée et l'usager View Wireless varie, il faudra faire une réinitialisation (factory default).

1. Débrancher le poste extérieur puis le remettre sous tension.
2. Entrer dans le statut de configuration :
 - a. Appuyer et garder le doigt au moins 6 secondes sur le poussoir 7, jusqu'à ce que le poste extérieur fasse retentir une tonalité de confirmation, avec la led verte allumée.
 - b. S'il n'a pas été préalablement désactivé, saisir le **PIN** d'accès (**poussoirs 1, 2, 3, 4** par défaut). L'entrée en condition de configuration est signalée par une tonalité et par la led verte qui clignote
3. Appuyer sur le poussoir 8 dans les 30 secondes qui suivent et garder le doigt dessus au moins 4 secondes pour lancer la procédure d'association Bluetooth du poste extérieur avec un smartphone via l'appli View Wireless installée.
4. La led bleue commence à clignoter rapidement ; le poste extérieur entre dans la phase de signalisation « beaconing » qui dure 2 minutes et notifie sa disponibilité à l'appli pour lancer la procédure d'association Bluetooth.
5. Lorsque l'« association Bluetooth » est terminée, la led bleue clignote lentement 4 fois de suite. Si la procédure ne démarre pas, la condition de signalisation « beaconing » cesse au bout de 2 minutes.

La durée de la scansion des dispositifs disponibles de la part de l'appli dure 30 secondes.

Nota: se recomienda cambiar el PIN de acceso y mantenerlo habilitado.



Konfiguration über App „View Wireless“

Zur korrekten Konfiguration der Anlage wird auf den Abschnitt „Konfigurationstips der Anlage“ der auf der Website www.vimar.com verfügbaren Installationsanleitung verwiesen. Mit der App „View Wireless“ kann eine Untergruppe von typischen Parametern einer Außenstelle Due Fili Plus konfiguriert sowie der Teil der Zugangskontrolle verwaltet werden.

Siehe Liste der Konfigurationen im Abschnitt „Benutzerkonfigurationen/Einstellungen über App“ der Installationsanleitung.

Laden Sie die App „View Wireless“ aus den Stores auf das für die Konfiguration verwendete Tablet/Smartphone.

Bei der erstmaligen Versorgung des Geräts sollte nach neuer Firmware gesucht und diese gegebenenfalls zur Geräteaktualisierung installiert werden.

Für die Konfigurationsvorgänge am System Bluetooth wird auf die Bedienungsanleitung der App View Wireless verwiesen.

Bluetooth-Kopplung mit einem Smartphone (Bereitstellung von Bluetooth)

Für die Konfiguration ist das Öffnen des Klingeltableaus sowie die Abnahme der Tasten von der Basis vorgesehen.

Der Vorgang kann innerhalb von 15 Minuten nach der Stromversorgung der Außenstelle aktiviert werden.

Hinweis: Wenn die Außenstelle bereits in einer View Wireless Anlage vorhanden ist, sollte beim Wechsel des Smartphones keine erneute Kopplung des neuen Smartphones erfolgen, sondern einfach derselbe View Wireless Benutzer wiederverwendet werden; falls dagegen bereits eine Anlage realisiert worden sein und sich der View Wireless Benutzer geändert haben, ist eine Wiederherstellung (auf Werkseinstellungen) erforderlich.

1. Die Versorgung der Außenstelle trennen und wieder einschalten.
2. Den Konfigurationsmodus aufrufen:
 - a. Die Taste 7 drücken und mindestens 6 Sekunden lang halten, bis die Außenstelle als Bestätigung ein Tonzeichen auslöst und die grüne LED permanent aufleuchtet.
 - b. Sofern nicht vorab deaktiviert, die **PIN** zum Zugriff eingeben (werkseitig die **Tasten 1, 2, 3, 4**). Das Aufrufen des Konfigurationsmodus wird durch ein Tonzeichen und das Aufblinken der grünen LED gemeldet
3. Innerhalb von 30 Sekunden die Taste 8 drücken und mindestens 4 Sekunden lang halten, um die Bluetooth-Kopplung der Außenstelle mit einem Smartphone mit installierter App View Wireless einzuleiten.
4. Die blaue LED blinkt in schneller Folge; die Außenstelle ruft nun die „Beaconing“-Phase auf, die 2 Minuten dauert und die App über ihre Verfügbarkeit benachrichtigt, um die Bluetooth-Kopplung zu starten.
5. Bei erfolgter „Bluetooth-Kopplung“ blinkt die blaue LED 4 Mal in langsamer Folge. Sollte der Vorgang nicht gestartet werden, wird die „Beaconing“-Phase nach Ablauf von 2 Minuten beendet.

Die Suche der App nach verfügbaren Geräten dauert 30 Sekunden.

Nota: recomenda-se que altere o PIN de acesso e o mantenha ativado.



Configuración desde la aplicación " View Wireless"

Para configurar adecuadamente la instalación, consulte el apartado "Recomendaciones acerca de la configuración de la instalación" del manual del instalador disponible en el sitio www.vimar.com.

La aplicación "View Wireless" permite configurar un subconjunto de parámetros típicos de un aparato externo Due Fili Plus y gestionar la parte de control de accesos. Consulte la lista de configuraciones en el apartado "Configuraciones de usuario/Ajustes desde la aplicación" del manual del instalador.

Descargue la aplicación View Wireless en la tablet o el smartphone que vaya a utilizar para la configuración. Cuando se conecta el dispositivo para la primera configuración, se recomienda buscar si hay nuevo firmware y realizar la actualización.

Para las operaciones de configuración en sistema Bluetooth, consulte el manual de la aplicación View Wireless.

Emparejamiento Bluetooth con smartphone (Configuración Bluetooth)

La configuración requiere que la placa esté abierta y los pulsadores retirados de la base.

El procedimiento se activa en el plazo de 15 minutos tras alimentar el aparato externo.

Nota: si el aparato externo ya forma parte de una instalación View Wireless, en caso de cambio de smartphone, no es necesario volver a emparejar el nuevo, sino simplemente utilizar el mismo usuario View Wireless; si, por el contrario, ya se ha realizado una instalación y ha cambiado el usuario View Wireless, es necesario realizar restaurar los valores de fábrica.

1. Desconectar y volver a conectar el aparato externo.
2. Entrar en estado de configuración:
 - a. Mantenga pulsado el botón **7**, durante al menos 6 segundos hasta que el aparato externo emita un tono acústico de confirmación con un LED verde fijo.
 - b. Si no se ha desactivado previamente, introduzca el **PIN** de acceso (**botones 1, 2, 3, 4** predeterminados). La entrada en el estado de configuración se señaliza mediante un tono acústico y el parpadeo del LED verde.
3. En el plazo de 30 segundos, mantenga pulsado el botón **8** durante al menos 4 segundos para iniciar el procedimiento de emparejamiento Bluetooth del aparato externo con un smartphone que tenga instalada la aplicación View Wireless.
4. El LED azul comienza a parpadear rápidamente; en este momento el aparato externo entra en la fase de señalización de "balizamiento" que dura 2 minutos y notifica a la aplicación su disponibilidad para iniciar el procedimiento de emparejamiento Bluetooth.
5. Una vez finalizado el "emparejamiento Bluetooth" el LED azul parpadea lentamente 4 veces seguidas. Si no se inicia el procedimiento, se sale del estado de señalización "balizamiento" al cabo de 2 minutos.

La duración del escaneo por la aplicación de los dispositivos disponibles es de 30 segundos.

Remarque : il est conseillé de modifier le PIN d'accès et d'assurer sa validité.



Configuração através da aplicação "View Wireless"

Para configurar corretamente o sistema, consulte a secção "Conselhos sobre a configuração do sistema" do manual do instalador disponível no site www.vimar.com.

A aplicação "View Wireless" permite configurar um subconjunto de parâmetros típicos de um posto externo Due Fili Plus e gerir a parte de controlo de acessos. Consulte a lista de configurações no parágrafo "Configurações do utilizador/Regulações a partir da app" do manual do instalador.

Transfira, a partir das lojas, a aplicação "View Wireless" para o tablet/smartphone que irá utilizar para a configuração.

Quando o dispositivo for alimentado para a primeira configuração, recomenda-se verificar se há algum novo firmware e fazer a atualização.

Para as operações de configuração no sistema Bluetooth, consulte o manual de instruções da aplicação View Wireless.

Emparelhamento Bluetooth com um smartphone (Provisioning Bluetooth)

A configuração prevê que a botoneira esteja aberta e que os botões sejam removidos da base.

O procedimento pode ser ativado dentro de 15 minutos a partir da alimentação elétrica do posto externo.

Nota: se o posto externo já estiver presente num sistema View Wireless, no caso de uma mudança de smartphone, não é necessário voltar a emparelhar o novo smartphone, basta simplesmente reutilizar o mesmo utilizador View Wireless; se, por outro lado, já se tiver feito um sistema e o utilizador View Wireless tiver mudado, é necessário fazer um reset (definição de fábrica).

1. Remova e ligue a alimentação do posto externo.
2. Entre no estado de configuração:
 - a. Prima e mantenha premido o botão **7** durante pelo menos 6 segundos, até que o posto externo emita um sinal sonoro de confirmação com um LED verde aceso fixo.
 - b. Se não tiver sido desativado anteriormente, insira o **PIN** de acesso (**botões 1, 2, 3, 4** predeterminados). A entrada no estado de configuração é indicada por um sinal sonoro e pelo LED verde intermitente.
3. No espaço de 30 segundos, prima e mantenha premido o botão **8** durante pelo menos 4 segundos para iniciar o procedimento de emparelhamento Bluetooth do posto externo com um smartphone com a aplicação View Wireless instalada.
4. O LED azul começa a piscar rapidamente; neste ponto, o posto externo entra na fase de sinalização "beaconing" que dura 2 minutos e notifica a aplicação da sua disponibilidade para iniciar o procedimento de emparelhamento Bluetooth.
5. Uma vez concluído o "emparelhamento Bluetooth", o LED azul pisca lentamente 4 vezes seguidas. Se o procedimento não for iniciado, sai-se do estado de sinalização "beaconing" ao fim de 2 minutos.

A duração da verificação por parte da aplicação dos dispositivos disponíveis é de 30 segundos.

Hinweis: bitte die PIN zum Zugriff ändern und aktiviert halten.



Διαμόρφωση μέσω εφαρμογής «View Wireless»



«View Wireless» τηλέφωνα بواسطة تطبيق

Για να διαμορφώσετε σωστά την εγκατάσταση, ανατρέξτε στην ενότητα «Συμβουλές για τη διαμόρφωση της εγκατάστασης» του εγχειριδίου τεχνικού εγκατάστασης που διατίθεται στον ιστότοπο www.vimar.com.

Η εφαρμογή «View Wireless» επιτρέπει τη διαμόρφωση μιας υποομάδας τυπικών παραμέτρων ενός εξωτερικού σταθμού Due Fili Plus και τη διαχείριση του ελέγχου πρόσβασης. Ανατρέξτε στη λίστα διαμορφώσεων στην παράγραφο «Διαμορφώσεις χρήστη / Ρυθμίσεις από εφαρμογή» του εγχειριδίου τεχνικού εγκατάστασης.

Εκτελέστε λήψη από τα store της εφαρμογής «View Wireless» στο tablet/smartphone που θα χρησιμοποιήσετε για τη διαμόρφωση.

Αυτός ο μηχανισμός τροφοδοτείται για την πρώτη διαμόρφωση. Συνιστάται να εκτελέσετε αναζήτηση για τυχόν νέο υλικολογισμικό και να πραγματοποιήσετε την ενημέρωσή. Για τις διαδικασίες διαμόρφωσης του συστήματος στη λειτουργία Bluetooth, ανατρέξτε στο εγχειρίδιο οδηγιών της εφαρμογής View Wireless.

Αντιστοίχιση bluetooth με smartphone (Διαμόρφωση Bluetooth)

Η διαμόρφωση προϋποθέτει ότι η μπουτιονέρα είναι ανοικτή και ότι τα κουμπιά έχουν αφαιρεθεί από τη βάση.

Η διαδικασία μπορεί να ενεργοποιηθεί εντός 15 λεπτών από την ηλεκτρική τροφοδοσία του εξωτερικού σταθμού.

Σημείωση: εάν ο εξωτερικός σταθμός υπάρχει ήδη σε μια εγκατάσταση View Wireless, στην περίπτωση αλλαγής smartphone, δεν χρειάζεται να πραγματοποιήσετε εκ νέου αντιστοίχιση του νέου smartphone, αλλά να χρησιμοποιήσετε απλά ένα του ίδιο χρήστη View Wireless. Ωστόσο, εάν έχει δημιουργηθεί ήδη μια εγκατάσταση και έχει μεταβληθεί ο χρήστης View Wireless, αρκεί να εκτελέσετε επαναφορά (εργασιαστικές προοπτικές).

1. Αποσυνδέστε και επανα συνδέστε την τροφοδοσία του εξωτερικού σταθμού.
2. Μεταβείτε στην κατάσταση διαμόρφωσης:
 - a. Πατήστε παρατεταμένα για τουλάχιστον 6 δευτερόλεπτα το μπουτόν 7 μέχρι ο εξωτερικός σταθμός να εκπέμψει έναν ηχητικό τόνο επιβεβαίωσης με την πράσινη λυχνία LED να ανάβει σταθερά.
 - β. Εάν δεν έχει ήδη απενεργοποιηθεί, καταχωρίστε το PIN πρόσβασης (κουμπιά 1, 2, 3, 4 βάσει προεπιλογής). Η είσοδος στην κατάσταση διαμόρφωσης επισημαίνεται από έναν ηχητικό τόνο και από την πράσινη λυχνία LED που αναβοσβήνει.
3. Εντός 30 δευτερολέπτων, πατήστε παρατεταμένα για τουλάχιστον 4 δευτερόλεπτα το μπουτόν 8 για να ξεκινήσετε τη διαδικασία αντιστοίχισης bluetooth του εξωτερικού μπουτόν μέσω smartphone με την εφαρμογή View Wireless που έχει εγκατασταθεί.
4. Η μπλε λυχνία led ξεκινά να αναβοσβήνει γρήγορα. Σε αυτό το σημείο, ο εξωτερικός σταθμός μεταβαίνει στη φάση επισημάνσης «beaconing», η οποία διαρκεί 2 λεπτά και παρέχει μια ειδοποίηση σχετικά με τη διαθεσιμότητά του στην εφαρμογή για έναρξη της διαδικασίας αντιστοίχισης bluetooth.
5. Όταν πραγματοποιηθεί η «αντιστοίχιση bluetooth», η μπλε λυχνία led αναβοσβήνει 4 φορές διαδοχικά και αργά. Εάν δεν ξεκινήσει η διαδικασία, πραγματοποιείται έξοδος από την κατάσταση επισημάνσης «beaconing» μετά από 2 λεπτά.

Η διάρκεια της σάρωσης από την εφαρμογή για τις διαθεσιμες συσκευές διαρκεί 30 δευτερόλεπτα.

Σημείωση: συνιστάται να αλλάξετε το PIN πρόσβασης και να το διατηρήσετε ενεργοποιημένο.

Λειτουργία του συστήματος με τη μορφή ενός «κλειδωμένου» συστήματος. Ο κωδικός πρόσβασης είναι ο κωδικός PIN που ορίζεται στην εφαρμογή. www.vimar.com.

Πιθανό να μην λειτουργήσει η εφαρμογή «View Wireless» λόγω της απουσίας του κωδικού PIN που ορίζεται στην εφαρμογή. Ελέγξτε τον κωδικό PIN που ορίζεται στην εφαρμογή. Ελέγξτε τον κωδικό PIN που ορίζεται στην εφαρμογή. Ελέγξτε τον κωδικό PIN που ορίζεται στην εφαρμογή.

Ελέγξτε τον κωδικό PIN που ορίζεται στην εφαρμογή. Ελέγξτε τον κωδικό PIN που ορίζεται στην εφαρμογή. Ελέγξτε τον κωδικό PIN που ορίζεται στην εφαρμογή.

Ελέγξτε τον κωδικό PIN που ορίζεται στην εφαρμογή. Ελέγξτε τον κωδικό PIN που ορίζεται στην εφαρμογή. Ελέγξτε τον κωδικό PIN που ορίζεται στην εφαρμογή.

Ελέγξτε τον κωδικό PIN που ορίζεται στην εφαρμογή. Ελέγξτε τον κωδικό PIN που ορίζεται στην εφαρμογή. Ελέγξτε τον κωδικό PIN που ορίζεται στην εφαρμογή.

Ιφραν البلوتوث بهاتف ذكي (توفير البلوتوث)

يتطلب التكوين أن تكون لوحة المدخل مفتوحة وأن تتم إزالة الأزرار من القاعدة.

يمكن تفعيل الإجراء خلال 15 دقيقة من تشغيل لوحة المدخل. ملاحظة: إذا كانت لوحة المدخل موجودة بالفعل في نظام View Wireless، ففي حالة تغيير الهاتف الذكي، لا يلزم إعادة إقران الهاتف الذكي الجديد ولكن ببساطة إعادة استخدامه مع نفس مستخدم View Wireless؛ ومع ذلك، إذا تم بالفعل تثبيت النظام وتم تغيير مستخدم View Wireless، فيجب إجراء إعادة التعيين (الإعداد الافتراضي للمصنع).

1. قم بإزالة لوحة المدخل وتشغيلها.
2. أدخل حالة التكوين:
 - أ. اضغط مع الاستمرار على الزر 7 لمدة 6 ثوانٍ على الأقل، حتى تصدر لوحة المدخل نغمة تأكيد صوتية مع إضاءة مؤشر LED الأخضر بشكل ثابت.
 - ب. إذا لم يتم تعطيله مسبقاً، فأدخل PIN للوصول (الأزرار 1، 2، 3، 4) بشكل افتراضي)، تتم الإشارة إلى الدخول إلى حالة التكوين بواسطة نغمة صوتية ومؤشر LED الأخضر الومض.
 3. وفي غضون 30 ثانية، اضغط مع الاستمرار على الزر 8 لمدة 4 ثوانٍ على الأقل لبدء إجراء إقران بلوتوث للوحة المدخل بهاتف ذكي مزود بتطبيق View Wireless مثبت.
 4. يبدأ مؤشر LED الأزرق في الوميض بسرعة؛ عند هذه النقطة تدخل لوحة المدخل في مرحلة الإشارة "beaconing" والذي يستمر لمدة دقيقتين، ويبلغ التطبيق بمدى توفره لبدء إجراء إقران بلوتوث.
 5. بعد أن يتم "إقران البلوتوث"، يومض مؤشر LED الأزرق 4 مرات متتالية ببطء.

إذا لم يبدأ الإجراء، فستكون حالة الإشارة "beaconing" بعد دقيقتين. يقوم التطبيق بالبحث عن الأجهزة المتاحة لمدة 30 ثانية.

ملاحظة: يوصى بتغيير رمز PIN للوصول وإبقائه ممكناً.

K7559.R

- Aggiornamento firmware
- Firmware update
- Mise à jour firmware

- Firmwareaktualisierung
- Actualización del firmware
- Atualização do firmware

- Ενημέρωση υλικολογισμικού
- تحديث برنامج التحكم الثابت

L'aggiornamento avviene da:

- PC, usando FWUpdate in SaveProg, via connessione USB (connettore USB C)
- da App "View Wireless".

Durante la fase di aggiornamento il feedback utente da posto esterno è fornito dai LED di segnalazione. E' possibile aggiornare anche la sintesi vocale, usando SaveProg.

Fare riferimento alle guide in SaveProg e View Wireless per maggiori dettagli.

Segnalazioni in fase di aggiornamento (LED rosso)

- Acceso fissa, mentre il bootloader è attivo;
- Lampeggiante (in modo irregolare), durante la cancellazione e la scrittura;

La mise à jour se fait sur :

- PC, avec FWUpdate dans SaveProg, via connexion USB (connecteur USB C)
- via Appli « View Wireless ».

Durant la mise à jour, l'utilisateur reçoit le suivi provenant du poste extérieur à travers les leds de signalisation. Il est également possible de mettre à jour la synthèse vocale en utilisant SaveProg.

Pour plus de détails, consulter les notices de SaveProg et View Wireless.

Signalisations durant la mise à jour (led rouge)

- Accès fixe, avec bootloader activé ;
- Clignotement (irrégulier) durant la suppression et l'écriture ;

La actualización se realiza por:

- PC, utilizando FWUpdate en SaveProg, mediante conexión USB (conector USB C)
- aplicación "View Wireless".

Durante la fase de actualización, los LEDs de señalización proporcionan información al usuario desde el aparato externo. También es posible actualizar la síntesis de voz, utilizando SaveProg.

Para más detalles, consulte las guías de SaveProg y View Wireless.

Señalizaciones durante la actualización (LED rojo)

- Encendido fijo, mientras el bootloader está activo;
- Parpadeante (de manera irregular), durante el borrado y la escritura;

Η ενημέρωση πραγματοποιείται από:

- Η/Υ, με τη χρήση του FWUpdate στο SaveProg, μέσω σύνδεσης USB (συνδετήρας USB C)
- την εφαρμογή «View Wireless».

Κατά τη διάρκεια της φάσης ενημέρωσης, ο ηχητικός τόνος για ενημέρωση του χρήστη από τον εξωτερικό σταθμό παρέχεται από τις λυχνία LED επισήμανσης. Μπορείτε να ενημερώσετε επίσης τη σύνθεση ομιλίας χρησιμοποιώντας το SaveProg.

Για περισσότερες λεπτομέρειες, ανατρέξτε στους οδηγούς στο SaveProg και στο View Wireless.

Επισημάνσεις στη φάση ενημέρωσης (κόκκινη λυχνία LED)

- Σταθερά αναμμένη, ενώ το πρόγραμμα φόρτωσης είναι ενεργοποιημένο.
- Αναβοσβήνει (ακανόνιστα) κατά τη διάρκεια της διαγραφής και της εγγραφής.

The update takes place:

- from the PC, using FWUpdate in SaveProg, via USB connection (USB C connector)
- via "View Wireless" App.

During the updating phase, the user feedback from the outdoor station is provided by the indicator LEDs. The voice synthesis can also be updated using SaveProg.

Refer to the guides in SaveProg and View Wireless for more details.

Signalling during the updating phase (red LED)

- On steadily, while the bootloader is active;
- Flashing (irregularly), during deletion and writing;

Die Aktualisierung erfolgt mittels:

- PC, durch FWUpdate in SaveProg per USB-Anschluss (USB-Verbinder Typ C)
- App „View Wireless“.

Während der Aktualisierung stellt die Außenstelle das Benutzer-Feedback anhand der Anzeige-LEDs bereit. Mit SaveProg kann auch die Sprachausgabe aktualisiert werden.

Mehr Details finden sich in den Anleitungen von SaveProg und View Wireless.

Anzeigen bei der Aktualisierung (rote LED)

- Permanent erleuchtet bei aktivem Bootloader;
- Blinkend (nicht regelmäßig) beim Löschen und Schreiben;

A atualização é feita:

- a partir do PC, usando o FWUpdate no SaveProg, via ligação USB (conector USB C)
- a partir da App "View Wireless".

Durante a fase de atualização, o feedback do utilizador a partir do posto externo é fornecido pelos LEDs de sinalização. Também é possível atualizar a síntese de voz usando o SaveProg. Consulte os guias no SaveProg e View Wireless para obter mais detalhes.

Sinalizações na fase de atualização (LED vermelha)

- Acesso fixo, enquanto o bootloader está ativo;
- Intermitente (de forma irregular), ao apagar e escrever;

التحديث يتم بواسطة:

- الكمبيوتر الشخصي، باستخدام FWUpdate في SaveProg، عبر اتصال (USB C موصل)
- بواسطة تطبيق "View Wireless".

أثناء مرحلة التحديث، يتم توفير تعليقات المستخدم من الوحدة الخارجية بواسطة مصابيح LED للإشارة. من الممكن أيضاً تحديث التركيب الصوتي باستخدام SaveProg. راجع الأئلة في SaveProg و View Wireless لمزيد من التفاصيل.

جار تحديث إشارات التنبيه  (المؤشر الأحمر)

- مضاء بشكل ثابت، بينما تكون أداة تحميل التشغيل نشطة.
- وامض (بشكل غير منتظم)، أثناء المحح والكتابة.

- **Alimentatore 40110**
- **Power supply unit 40110**
- **Alimentation 40110**
- **Netzteil 40110**

- **Alimentador 40110**
- **Alimentador 40110**
- **Τροφοδοτικό 40110**

مزود طاقة 40110 •



- Leggere le istruzioni prima dell'installazione e/o utilizzo.
- Read the instructions before installation and/or use.
- Lire les instructions avant de procéder à l'installation et/ou à l'utilisation.
- Lesen Sie bitte die Anleitungen vor Installation bzw. Verwendung.

- Lea las instrucciones antes de la instalación y/o utilización.
- Leia as instruções antes da instalação e/ou utilização.
- Διαβάστε τις οδηγίες πριν από την εγκατάσταση ή/και τη χρήση.

اقرأ التعليمات قبل التركيب وأو الاستخدام •

Caratteristiche tecniche

- Alimentazione: 100 - 240 Vac
- Consumo massimo 100 V 1,2 A
- Consumo massimo 240V 0,6A
- Potenza dissipata 15 W
- Tensione di uscita BUS (1/2, B1/B2) 28 Vdc nominali (SELV - EN60950-1).
- Corrente max erogata: 1,6 A (1 A continuo + 0,6 A INT. con ciclo 30 s ON - 150 s OFF).
- Temperatura di funzionamento -5 °C +35 °C (da interno)
- 6 moduli 17,5 mm dimensioni 108x106x63 mm
- Installazione su centralini dotati di guida DIN (60715 TH35).
- Grado di protezione: IP30
- Installazione per categoria di sovratensione CAT III
- Simbolo per la CLASSE II

Technical specifications

- Supply voltage: 100 - 240 Vac
- Maximum current draw at 100 V 1,2 A
- Maximum current draw at 240 V 0,6 A
- Power dissipation 15 W
- BUS output voltage (1/2, B1/B2) 28 Vdc nominal (SELV - EN60950-1).
- Maximum current output: 1,6 A (1 A continuous + 0,6 A INT. with cycle 30s ON - 150s OFF).
- Operating temperature -5 °C +35 °C (in-door)
- 6 x 17,5 mm module, dimensions 108 x 106 x 63 mm
- for installation in consumer units with DIN rail (60715 TH35).
- Protection degree: IP30
- Installation for CAT III overvoltage category
- Class II symbol

Caractéristiques techniques

- Alimentation : 100 - 240 Vca
- Consommation maximale 100V 1,2 A
- Consommation maximale 240V 0,6 A
- Puissance dissipée 15 W
- Tension de sortie BUS (1/2, B1/B2) 28 Vcc nominaux (SELV - EN60950-1).
- Courant maxi distribuée : 1,6 A (1A continu + 0,6 A INT. avec cycle 30 s ON - 150 s OFF).
- Température de service - 5 °C +35 °C (intérieur)
- 6 modules 17,5 mm dimensions 108x106x63 mm
- installation sur standards dotés de rail DIN (60715 TH35).
- Indice de protection : IP30
- Installation pour catégorie de surtension CAT III
- Symbole classe II

Technische merkmale

- Versorgungsspannung: 100 - 240 Vac
- Verbrauch max. 100 V 1,2 A
- Verbrauch max. 240 V 0,6 A
- Verlustleistung: 15 W
- Ausgangs-Nennspannung BUS (1/2, B1/B2) 28 Vdc (SELV - EN60950-1).
- Abgegebene Stromstärke max.: 1,6 A (1 A Dauerb. + 0,6 A INT. mit Zyklus 30s ON - 150 s OFF)
- Betriebstemperatur -5 °C +35 °C (Innenbereich)
- 6 Module 17,5 mm Abmessungen 108x106x63 mm
- Installation in Steuergeräten mit DIN-Schiene (60715 TH35).
- Schutzart: IP30
- Installation für Überspannungskategorie CAT III
- Symbol Schutzklasse II

Características técnicas

- Alimentación: 100 - 240 Vca
- Consumo máximo 100 V 1,2 A
- Consumo máximo 240 V 0,6 A
- Potencia disipada 15 W
- Tensión de salida BUS (1/2, B1/B2) 28 Vcc nominales (SELV - EN60950-1).
- Corriente máx suministrada: 1,6 A (1 A continuo + 0,6 A INT. con ciclo 30 s ON - 150 s OFF).
- Temperatura de funcionamiento -5 °C +35 °C (de interior)
- 6 módulos 17,5 mm medidas 108x106x63 mm
- montaje en centralitas provistas de carril DIN (60715 TH35).
- Grado de protección: IP30
- Instalación para categoría de sobreten-sión CAT III
- Símbolo Clase II

Características técnicas

- Alimentação: 100 - 240 Vac
- Consumo máximo 100 V 1,2 A
- Consumo máximo 240 V 0,6 A
- Potência dissipada 15 W
- Tensão de saída BUS (1/2, B1/B2) 28 Vdc nominal (SELV - EN60950-1).
- Corrente máx. fornecida: 1,6 A (1A continuo + 0,6A INT. con ciclo 30s ON - 150 s OFF).
- Temperatura de funcionamento - 5 °C + 35 °C (de interior)
- 6 módulos 17,5 mm dimensões 108x106x63 mm
- instalação em centrais dotadas de calha DIN (60715 TH35).
- Grau de proteção: IP30
- Instalação para categoria de sobreten-são CAT III
- Símbolo da Classe II

Τεχνικά χαρακτηριστικά

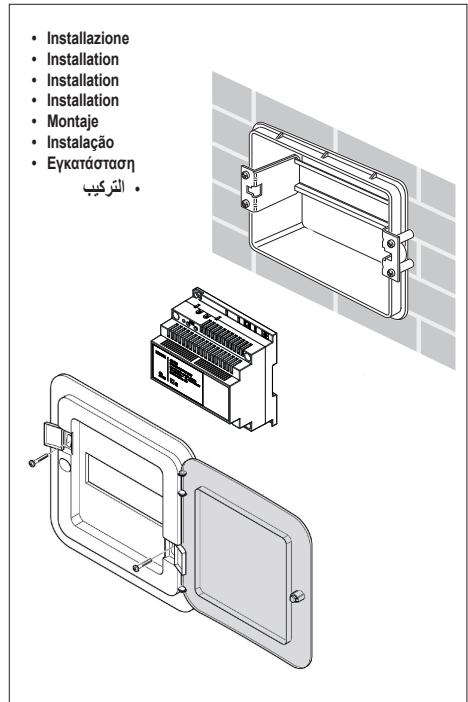
- Τροφοδοσία: 100 - 240 Vac
- Μέγιστη κατανάλωση 100 V 1,2 A
- Μέγιστη κατανάλωση 240 V 0,6 A
- Απώλεια ισχύος 15 W
- Τάση εξόδου BUS (1/2, B1/B2): ονομαστική τιμή 28 Vdc (SELV - EN60950-1).
- Μέγ. παρεχόμενο ρεύμα: 1,6 A (1 A συνεχής λειτουργία + 0,6 A ΔΙΑΚΟΠΤΟΜΕΝΗ με κύκλο 30 δευτ. ON - 150 δευτ. OFF).
- Θερμοκρασία λειτουργίας - 5 °C +35 °C (για εσωτερικό χώρο)
- 6 μονάδες 17,5 mm με διαστάσεις 108x106x63 mm
- εγκατάσταση σε πίνακες με οδηγό DIN (60715 TH35).
- Βαθμός προστασίας: IP30
- Εγκατάσταση για κατηγορία υπέρτασης KAT. III
- Σύμβολο κατηγορίας II

المواصفات الفنية

- تيار التغذية: 100 - 240 فولت تيار متناوب
- الحد الأقصى لمعدل الاستهلاك 100 فولت 1,2 أمبير
- الحد الأقصى لمعدل الاستهلاك 240 فولت 0,6 أمبير
- القدرة المبددة 15 وات
- جهد تيار مخرج BUS (1/2, B1/B2): 28 فولت (SELV - EN60950-1).
- تيار مستمر اسمي (بدايةً لحماية ضد الجهد المتذبذب الانفجاسي (1-SELV - EN60950).
- الحد الأقصى لفة التيار المتوزع: 1,6 أمبير مستمر
- 0,6 + 1,6 أمبير INT. ببدارة 30 ثانية تشغيل / 150 ثانية إيقاف (OFF).
- درجة حرارة التشغيل -5 درجات مئوية +35 درجة مئوية (من الداخل)
- 6 وحدات 17,5 ملم الأبعاد 108x106x63 ملم
- التركيب على موزع التوزيع الداخلي المرزود بمسار توجيه (DIN 60715 TH35).
- درجة الحماية: IP30
- التركيب لفة الجهد الزائد من الفئة الثالثة
- رمز الفئة الثالثة

- **Installazione**
- **Installation**
- **Installation**
- **Montaje**
- **Instalação**
- **Εγκατάσταση**

• التركيب

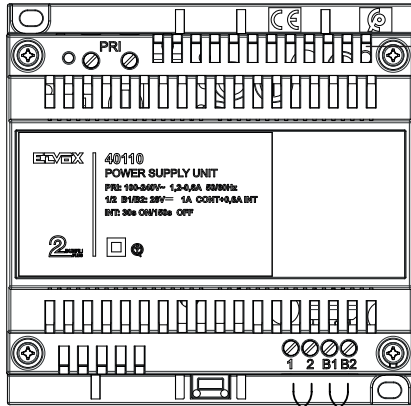


K7559.R

- Collegamento
- Connection
- Connexion
- Anschluss
- Conexión
- Ligaçao
- Σύνδεση

التوصيل

Alimentazione di rete • Mains power
Alimentation de réseau • Netzversorgung
Alimentación de red • Alimentação de rede
Τροφοδοσία δικτύου • ماہرہدالہ ۵ کانڈیٹ ریڈیٹ ویڈیوگٹ



LED verde acceso - funzioanation regolare
Green LED on - regular operation
Led verte allumée, fonctiontion normal
Grüne LED erleuchtet, ordnungsgemäßer Betrieb
LED verde encendido funcionamiento correcto
LED verde acceso funcionamento regular
Αναμμένη πράσινη λαμπά LED κανονικής λειτουργίας
لمبة LED التنبية الخضراء اللون موقدة عند التشغيل العادي

Al montante posti interni
To internal units riser
À la colonne montante postes intérieurs
Zur Steigleitung der Innenstellen
Al montante de aparatos internos
A montante dos postos internos
Στην κεντρική γραμμή εσωτερικών σταθμών
في قوائم تثبيت الأماكن الداخلية

Al montante posti esterni
To external units riser
À la colonne montante postes externes
Zur Steigleitung der Außenstellen
Al montante de aparatos internos
A montante dos postos externos
Στην κεντρική γραμμή εξωτερικών σταθμών
في قوائم تثبيت الأماكن الخارجية



Regole di installazione

- L'installazione deve essere effettuata da personale qualificato con l'osservanza delle disposizioni regolanti l'installazione del materiale elettrico in vigore nel paese dove i prodotti sono installati.
- L'apparecchio non deve essere sottoposto a stiliaccio o a spruzzi d'acqua.
- Installare il dispositivo ad una altezza inferiore a 2 m.
- **ATTENZIONE:** Per evitare di ferirsi, l'apparecchio deve essere assicurato alla parete secondo quanto indicato nelle istruzioni di installazione. A monte dell'alimentatore deve essere installato un interruttore onnipolare facilmente accessibile con separazione tra i contatti di almeno 3 mm.
- Il circuito di alimentazione deve essere protetto contro le sovracorrenti da un dispositivo fusibile con potere di interruzione nominale di 1500 A o un interruttore automatico tipo C, con corrente nominale non superiore a 16 A o 20 A ove richiesto.

Normas de instalación

- La instalación debe ser realizada por personal cualificado cumpliendo con las disposiciones en vigor que regulan el montaje del material eléctrico en el país donde se instalan los productos.
- El aparato no debe exponerse a gotas o chorros de agua.
- El dispositivo debe instalarse a una altura inferior a 2 m.
- **ATENCIÓN:** Para evitar daños personales, el aparato se ha de fijar a la pared tal como se describe en las instrucciones de montaje. Antes del alimentador debe instalarse un interruptor onnipolar fácilmente accesible con separación de al menos 3 mm entre contactos.
- El circuito de alimentación debe estar protegido contra sobrecorrientes por un dispositivo fusible con poder de corte nominal de 1500 A o un interruptor automático tipo C, con corriente nominal no superior a 16 A o 20 A cuando así sea necesario.

Installation rules

- Installation should be carried out by qualified personnel in compliance with the current regulations regarding the installation of electrical equipment in the country where the products are installed. There must be no dripping or splashes of water on the appliance.
- Install the device at a height of no more than 2 m.
- **WARNING:** To prevent injury, the appliance must be secured to the wall as described in the installation instructions. Above the power supply there must be a bipolar circuit breaker that is easily accessible with a contact gap of at least 3 mm.
- The power supply circuit must be protected against overloads by installing a fuse device with a nominal breaking capacity of 1500 A or automatic 1-way switch type C, with a rated current not exceeding 16 A or 20 A where requested.

Regras de instalação

- A instalação deve ser efetuada por pessoal qualificado de acordo com as disposições que regulam a instalação de material eléctrico, vigentes no país em que os produtos são instalados.
- O aparelho não deve ser submetido a estílicio ou a salpicos de água.
- Instale o dispositivo a uma altura inferior a 2 m.
- **ATENÇÃO:** Para evitar ferimentos, o aparelho deve ser fixado à parede conforme indicado nas instruções de instalação. A montante do alimentador deve ser instalado um interruptor onnipolar de fácil acesso com uma separação entre os contactos de pelo menos 3 mm.
- O circuito de alimentação deve estar protegido contra as sobretensões por um dispositivo fusível com poder de interrupção nominal de 1500 A ou um interruptor automático tipo C, com uma corrente nominal não superior a 16 A ou 20 A se necessário.

Consignes d'installation

- Le circuit doit être réalisé par des techniciens qualifiés, conformément aux dispositions qui régissent l'installation du matériel électrique en vigueur dans le pays concerné.
- L'appareil ne doit pas être exposé à des écoulements d'eau ou à des éclaboussures.
- Installer le dispositif à une hauteur inférieure à 2 m.
- **ATTENTION :** Pour éviter les risques de blessure, fixer l'appareil au mur conformément aux instructions d'installation. Installer un interrupteur onnipolaire en amont de l'alimentation, en un point facile d'accès et ayant une séparation entre les contacts d'au moins 3 mm.
- Le circuit d'alimentation doit être protégé contre les surcharges électriques par un fusible avec pouvoir de coupe nominal de 1500 A ou un interrupteur automatique de type C, à courant nominal inférieur ou égal à 16 A ou 20 A le cas échéant.

Κανόνισμο εγκατάστασης

- Η εγκατάσταση πρέπει να πραγματοποιείται από εξειδικευμένο προσωπικό σύμφωνα με τους κανονισμούς που διέχουν την εγκατάσταση του ηλεκτρολογικού εξοπλισμού και ισχύουν στη χώρα όπου εγκαθίστανται τα προϊόντα.
- Η συσκευή πρέπει να προστατεύεται από σταγόνες ή ψεκασμούς νερού.
- Εγκαταστήστε τον μηχανισμό σε ύψος μικρότερο από 2 m.
- **ΠΡΟΣΧΗΝ:** Για να αποφευχθεί τραυματισμός, η συσκευή πρέπει να στερεωθεί στον τοίχο σύμφωνα με τις οδηγίες εγκατάστασης. Πριν από το τροφοδοτικό πρέπει να εγκαταστήσει ένας πολυπολικός διακόπτης με εύκολη πρόσβαση και απόσταση μεταξύ των επαφών τουλάχιστον 3 mm.
- Το κύκλωμα τροφοδοσίας πρέπει να προστατεύεται από την υπέρταση με μηχανισμό με ασφαλή δυναμική ικανότητας διακοπής 1500 A ή με αυτόματο διακόπτη τύπου C, με ονομαστικό ρεύμα έως 16 A ή 20 A όπου απαιτείται.

Installationsvorschriften

- Die Installation muss durch Fachpersonal gemäß den im Anwendungsfall des Geräts geltenden Vorschriften zur Installation elektrischer Materials erfolgen.
- Das Gerät darf weder Tropf- noch Spritzwasser ausgesetzt sein.
- Das Gerät in einer Höhe unter 2 m installieren.
- **WARNHINWEIS:** Um Verletzungen zu vermeiden, muss das Gerät lt. Installationsanleitungen sicher an der Wand befestigt werden. Vor dem Netzeitz ist ein leicht zugänglicher, allpoliger Schalter mit Mindestabstand zwischen den Kontakten von 3 mm zu installieren.
- Der Versorgungsreis muss durch ein entsprechendes Gerät, eine Sicherung mit Nenn-Abschaltleistung 1500 A oder einen Schutzschalter Typ C mit Bemessungsstrom nicht über 16 A bzw. erforderlichenfalls 20 A gegen Überströme geschützt werden.

قواعد التركيب

- يجب أن تتم عملية التركيب في يد فنيين متخصصين ومعتمدين مع ضرورة الالتزام بالواعد والتوجيهات المنظمة لعملية التركيب الخاصة بتجهيزات الكهربية المعمول بها في بلد تركيب هذا المنتج
- يجب عدم تعريض الجهاز إلى الماء، المسالط أو رشات المياه.
- قم بتركيب الجهاز على ارتفاع يقل عن 2 متر.
- **تنبيه:** لتفادي التعرض لإصابة بالجروح يجب تأمين الجهاز في الحائط على النحو المشار إليه في الإرشادات التركيب. قبل المغذي
- يجب تركيب مفتاح فصل لجميع الأقطاب بسهل الوصول إليه مع مسافة فصل بين نقاط التماس لا تقل عن 3 مم
- يجب حماية دائرة التغذية ضد الأحمال الكهربية الزائدة من خلال جهاز أو مصهر له قدرة فصل اسمية 1500 أمبير أو قاطع تيار أوتوماتيكي من النوع C بقوة تيار اسمية لا تتجاوز 16 أو 20 أمبير إذا لزم الأمر.

K7559.R

• Schemi di collegamento
• Wiring diagrams

• Schémas de connexion
• Anschlusspläne

• Esquemas de conexión
• Esquemas de ligação

• Διαγράμματα σύνδεσης

• مخططات التوصيل •

A - Alimentatore di sistema Due Fili Plus
B - Videocitofono
C - Posto esterno Audio/ Video 40170
D - Serratura elettrica
E - Pulsante supplementare serratura (CA) / Sensore per segnalazione porta aperta (PA)
F - Contatto NO/NC per comando relè
G - Alimentatore supplementare
H - Telecamera TVCC supplementare
L - Alimentatore per telecamera TVCC esterna
P - Pulsante di chiamata fuoriporta
X - Cavo twistato 732H.E - 732I.E

A - Alimentation de système Due Fili Plus
B - Portier-vidéo
C - Poste extérieur audio/vidéo 40170
D - Gâche électrique
E - Poussoir supplémentaire gâche (CA) / Capteur de signalisation porte ouverte (PA)
F - Contact NO/NF pour commande relais
G - Alimentation supplémentaire
H - Caméra CCTV supplémentaire
L - Alimentation pour caméra CCTV extérieure
P - Bouton d'appel palier
X - Câble torsadé 732H.E - 732I.E

A - Alimentador de sistema Due Fili Plus
B - Videoportero
C - Aparato externo audio/video 40170
D - Cerradura eléctrica
E - Pulsador adicional cerradura (CA) / Sensor señalización puerta abierta (PA)
F - Contacto NO/NC para mando relé
G - Alimentador adicional
H - Cámara CCTV adicional
L - Alimentador para cámara CCTV externa
P - Pulsador de llamada fuera de la puerta
X - Cable trenzado 732H.E - 732I.E

A - Τροφοδοτικό συστήματος Due Fili Plus
B - Θυροτηλέραση
C - Εξωτερικός σταθμός ήχου/ εικόνας 40170
D - Ηλεκτρική κλειδαριά
E - Συμπληρωματικό μπουτόν κλειδαριάς (CA) / Αισθητήρας για επίσημανση ανοικτής πόρτας (PA)
F - Επαφή NO/NC για έλεγχο ρελέ
G - Συμπληρωματικό τροφοδοτικό
H - Συμπληρωματική κάμερα TVCC
L - Τροφοδοτικό για εξωτερική κάμερα TVCC
P - Μπουτόν κλήσης από εξώπορτα
X - Συστραμμένο καλώδιο 732H.E - 732I.E

A - Due Fili Plus system power supply unit
B - Video entryphone
C - Audio/Video outdoor station 40170
D - Electric lock
E - Additional lock push button (CA) / Door open signal sensor (PA)
F - NO/NC contact for relay control
G - Additional power supply unit
H - Additional CCTV camera
L - Power supply unit for external CCTV camera
P - Landing call button
X - Twisted pair cable 732H.E - 732I.E

A - System-Netzteil Due Fili Plus
B - Videohaustelefon
C - Audio-/Video-Außenstelle 40170
D - Elektroschloss
E - Zusätzliche Türöffnertaste (CA) / Sensor für Anzeige Tür offen (PA)
F - NO/NC-Kontakt für Relaissteuerung
G - Zusatznetzteil
H - Zusätzliche Videoüberwachungskamera
L - Netzteil für Außen-Videoüberwachungskamera
P - Etagenruftaste
X - Verdrilltes Kabel 732H.E - 732I.E

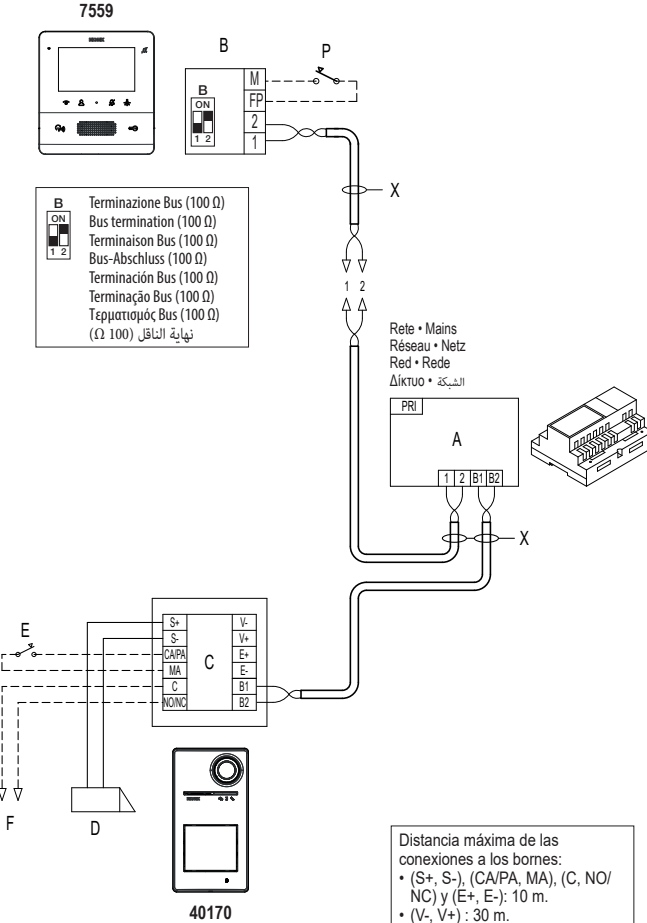
A - Alimentador de sistema Due Fili Plus
B - Videoporteiro
C - Posto externo Áudio/Video 40170
D - Trinco eléctrico
E - Botão suplementar do trinco (CA) / Sensor para sinalização de porta aberta (PA)
F - Contacto NO/NC para comando de relé
G - Alimentador suplementar
H - Câmara CCTV suplementar
L - Alimentador para câmara CCTV externa
P - Botão de chamada de patamar
X - Cabo entrançado 732H.E - 732I.E

A - مزود طاقة نظام Due Fili Plus
A - جهاز إنتركم فيديو
C - لوحة مدخل للصوت والصورة 40170
D - قفل كهربائي
E - زر إضافي للقفل (CA) / حساس لإشارة الباب المفتوح (PA)
F - ملامس NO/NC للتحكم في المرحل
G - مزود طاقة إضافي
H - كاميرا CCTV إضافية
L - مغذي كاميرا الفيديو الخاصة بالدائرة التلفزيونية المغلقة الخارجية
P - زر المكالمة من خارج الباب
X - كابل مزدوج 732H.E - 732I.E

K7559.R

- Schema di collegamento impianto videocitofonico monofamiliare
- One-family video door entry system wiring diagram
- Schéma de connexion système portier-véideo un logement
- Anschlussplan für Einfamilien-Videosprechanlage
- Esquema de conexión de instalación de videoportero unifamiliar
- Esquema de ligação do sistema de videoporteiro monofamiliar
- Διάγραμμα σύνδεσης εγκατάστασης θυροτηλεόρασης μίας κατοικίας

• مخطط اتصال نظام الاتصال الداخلي عبر فيديو الإنترنت لعائلة واحدة



B
 Termination Bus (100 Ω)
 Bus termination (100 Ω)
 Terminaison Bus (100 Ω)
 Bus-Abschluss (100 Ω)
 Terminación Bus (100 Ω)
 Terminação Bus (100 Ω)
 Τερματισμός Bus (100 Ω)
 نهاية الناقل (100 Ω)

La distanza massima dei collegamenti ai morsetti:
 • (S+, S-), (CA/PA, MA), (C, NO/NC) e (E+, E-) è di 10m.
 • (V-, V+) è di 30m.
 Si consiglia una sezione di cavo di 1mm² per il (S+, S-).

The maximum connection distance to terminals:
 • (S+, S-), (CA/PA, MA), (C, NO/NC) and (E+, E-) is 10m.
 • (V-, V+) is 30m.
 We recommend a cable section of 1mm² for (S+, S-).

La distance maximale des connexions aux bornes :
 • (S+, S-), (CA/PA, MA), (C, NO/NF) et (E+, E-) correspond à 10 m.
 • (V-, V+) correspond à 30 m.
 Pour le câble, la section conseillée est 1mm² pour (S+, S-).

Die maximale Anschlusslänge an die Klemmen:
 • (S+, S-), (CA/PA, MA), (C, NO/NC) und (E+, E-) beträgt 10m.
 • (V-, V+) beträgt 30m.
 Ein Kabelquerschnitt von 1mm² wird für (S+, S-) empfohlen.

Distancia máxima de las conexiones a los bornes:
 • (S+, S-), (CA/PA, MA), (C, NO/NC) y (E+, E-): 10 m.
 • (V-, V+): 30 m.
 Se recomienda una sección de cable de 1 mm² para (S+, S-).

A distância máxima das ligações aos terminais:
 • (S+, S-), (CA/PA, MA), (C, NO/NC) e (E+, E-) é de 10m.
 • (V-, V+) é de 30m.
 Recomenda-se uma secção de cabo de 1mm² para o (S+, S-).

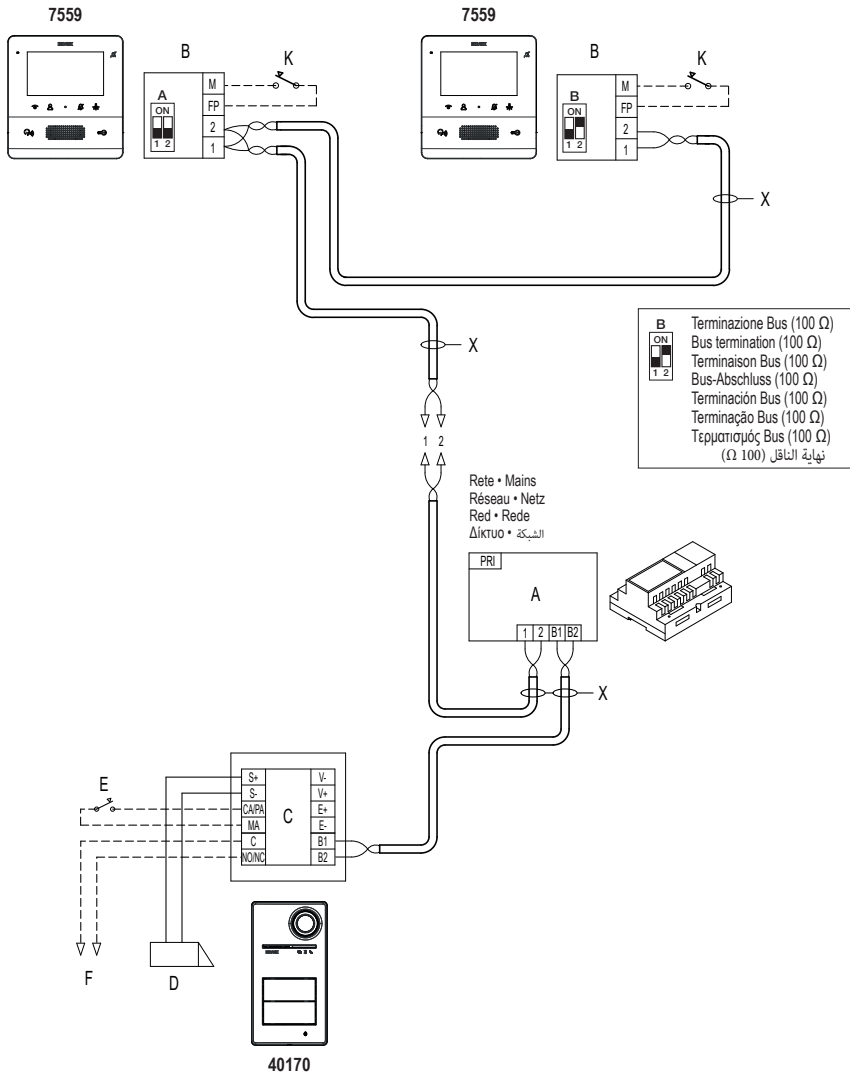
Η μέγιστη απόσταση των συνδέσεων στις επαφές κλέμας:
 • (S+, S-), (CA/PA, MA), (C, NO/NC) και (E+, E-) είναι 10m.
 • (V-, V+) είναι 30m.
 Συνιστάται διατομή καλωδίου 1mm² για το (S+, S-).

الحد الأقصى للمسافة الفاصلة بين التوصيلات إلى الأطراف:
 • (S+, S-), (CA/PA, MA), (C), (NO/NC) و (E+, E-) يبلغ 10م.
 • (V-, V+) يبلغ 30م.
 يوصى باستخدام مقطع كابل بقطر 1م² لـ (S+, S-).

K7559.R

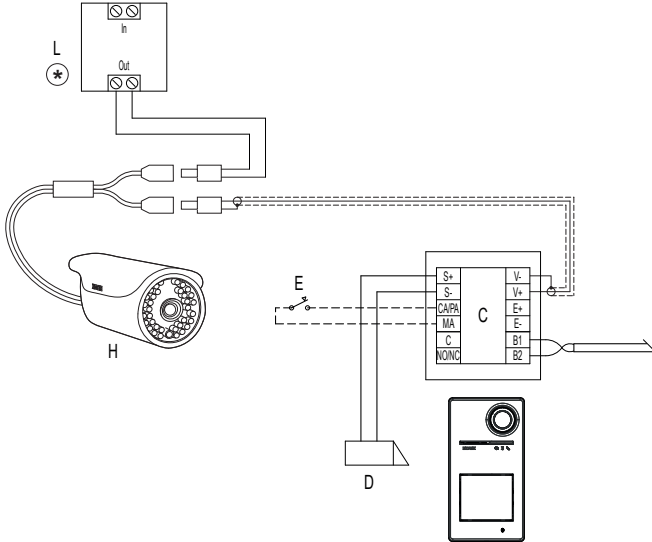
- Schema di collegamento impianto bifamiliare
- Two-family system connection diagram
- Schéma de connexion installation deux usagers
- Schaltbild einer Zweifamilienanlage
- Esquema de conexión de una instalación bifamiliar
- Esquema de ligação do sistema bifamiliar
- Διάγραμμα σύνδεσης εγκατάστασης δύο οικογενειών

• مخطط اتصال نظام ثنائي الأسرة



- Variante di collegamento posto esterno 40170 con telecamera tipo TVCC supplementare
- Outdoor station 40170 connection variant with additional CCTV camera
- Variante de connexion poste extérieur 40170 avec caméra type CCTV supplémentaire
- Anschlussvariante für Außenstelle 40170 mit zusätzlicher Videoüberwachungskamera
- Variante de conexión del aparato externo 40170 con cámara adicional tipo CCTV
- Variante de ligação do posto externo 40170 com câmara tipo CCTV suplementar
- Παραλλαγή σύνδεσης εξωτερικού σταθμού 40170 με συμπληρωματική κάμερα τύπου TVCC

• متغير اتصال اللوحة المدخل 40170 مع كاميرا CCTV إضافية



- Alimentatore per telecamera TVCC esterna
- Power supply unit for external CCTV camera
- Alimentation pour caméra CCTV extérieure
- Netzteil für Außen-Videoüberwachungskamera
- Alimentador para cámara CCTV externa
- Alimentador para cámara CCTV externa
- Τροφοδοτικό για εξωτερική κάμερα TVCC
- مغذي كاميرا الفيديو الخاصة بالدائرة التلفزيونية المغلقة الخارجية

- La telecamera deve essere dotata di alimentatore proprio, con caratteristiche di erogazione adeguate. Verificare che la tipologia dell'alimentatore e dei collegamenti non induca disturbi al funzionamento dell'unità elettronica. L'ingresso video dell'art. 40170 ha una terminazione interna in AC a 75 Ω per segnali CVBS di 1 Vpp tipico. Qualora la telecamera richiedesse anche una terminazione in DC per abilitare la trasmissione del segnale video, è necessario collegare esternamente un resistore di valore tale da non alterare significativamente l'impedenza in AC.
- The camera must be equipped with its own power supply unit with suitable characteristics. Check that the type of power supply unit and the connections do not cause any interference with the operation of the electronic unit. The video input of art. 40170 has an internal termination in AC at 75 Ω for CVBS signals of typically 1 Vpp. Should the camera also require a termination in DC to enable the transmission of the video signal, a resistor needs to be connected externally with a value that will not significantly alter the impedance in AC.
- La caméra doit être équipée de sa propre alimentation dont les caractéristiques de puissance doivent être appropriées. S'assurer que le type d'alimentation et les connexions ne provoquent aucune perturbation sur l'unité électronique. L'entrée vidéo de l'art. 40170 a une terminaison interne CA à 75 Ω pour les signaux CVBS de 1 Vpp typique. Si la caméra nécessite également une terminaison CC pour valider la transmission du signal vidéo, brancher une résistance à l'extérieur dont la valeur ne pourra pas altérer l'impédance CA de manière significative.
- Die Kamera muss über ein eigenes Netzteil mit geeigneten Stromeigenschaften verfügen. Sicherstellen, dass das Netzteil und die Anschlüsse den Betrieb der Elektronikinheit nicht beeinträchtigen. Der Videoeingang des Art. 40170 verfügt über einen internen 75 Ω AC-Abschluss für CVBS-Signale mit 1 typischem Vpp. Sollte die Kamera zur Aktivierung der Videosignalübertragung ebenfalls einen DC-Abschluss erfordern, so muss extern ein Widerstand mit einem Wert angeschlossen werden, der die AC-Impedanz nicht signifikant ändert.
- A câmara deve estar provida de alimentador próprio, com características de fornecimento adequadas. Certifique-se de que o tipo de alimentador e das ligações não provoca interferências no funcionamento da unidade eletrónica. A entrada vídeo do art. 40170 tem uma terminação interna em AC de 75 Ω para sinais CVBS de 1 Vpp típico. Caso a câmara exija também uma terminação em DC para habilitar a transmissão do sinal de vídeo, é necessário ligar externamente um resistor com um valor que não altere significativamente a impedância em AC.
- Η κάμερα πρέπει να είναι εξοπλισμένη με το δικό της τροφοδοτικό, με τα κατάλληλα χαρακτηριστικά διανομής. Ελέγξτε αν ο τύπος του τροφοδοτικού και των συνδέσεων δεν προκαλεί παρεμβολές στη λειτουργία της ηλεκτρονικής μονάδας. Η είσοδος εικόνας του προϊόντος κωδ. 40170 έχει εσωτερική απόληξη AC 75 Ω για σήματα CVBS 1 Vpp ως τυπική τιμή. Εάν για την κάμερα απαιτείται επίσης απόληξη DC για τη μετάδοση του σήματος εικόνας, πρέπει να συνδεστεί εξωτερικά αντίσταση με τιμή που να μη μεταβάλλει σημαντικά τη σύνθετη αντίσταση σε AC.
- يجب تزويد كاميرا الفيديو بمغذي خاص بها، بمواصفات إمداد مناسبة. تحقق من أن نوعية مزود الطاقة والتوصيلات ليس بها أي تشويش أو مشاكل عند تشغيل الوحدة الإلكترونية. مدخل الفيديو الخاص بالمنتج 40170 يحتوي على نهاية داخلية بتيار متغير على 75 Ω لإشارات CVBS 1 Vpp نموذجي. إذا كانت كاميرا الفيديو تتطلب أيضاً نهاية بتيار مستمر لتمكين إرسال إشارة الفيديو، فإنه من الضروري توصيل بالخارج مقاوم بهذه القيمة قادر على عدم تغيير مقاومة التيار المتردد بشكل كبير.

• Informativa Privacy

In conformità a quanto previsto dal Regolamento UE 2016/679 in materia di tutela dei dati personali, Vimar S.p.A. garantisce che il trattamento dei dati mediante prodotti elettronici è effettuato riducendo al minimo l'utilizzazione di dati personali e di dati identificativi, limitando il trattamento ai casi in cui è strettamente necessario per il conseguimento degli scopi per i quali sono raccolti. I dati dell'Interessato saranno trattati in base a quanto previsto nella informativa privacy prodotta/applicazione consultabile dal nostro sito www.vimar.com sezione legal ([Privacy Policy Prodotti - Applicazioni - Vimar energia positiva](#)).

Ricordiamo che, in base a quanto previsto dal Regolamento UE 2016/679 in materia di tutela dei dati personali, è responsabilità dell'utilizzatore, in qualità di titolare del trattamento dei dati raccolti durante l'utilizzo del prodotto, tutelare e adottare delle misure di sicurezza idonee ad evitare la perdita dei dati personali memorizzati e registrati. Nel caso in cui la telecamera riprenda aree pubbliche, dovrà essere apposta, in modo visibile, l'informativa di 'area videosorvegliata' prevista dalla normativa privacy e riportata nel sito del Garante della Privacy. Le registrazioni potranno essere conservate per il periodo massimo previsto dalle disposizioni di legge e/o regolamentari dove è stata effettuata l'installazione della telecamera. Se la normativa in vigore nel paese di installazione prevede quindi un periodo massimo di conservazione delle registrazioni delle immagini, l'utilizzatore dovrà provvedere alla loro cancellazione in conformità alle norme applicabili.

Inoltre, l'utilizzatore dovrà garantire e verificare la titolarità e la custodia delle proprie password e dei relativi codici di accesso alle risorse web. L'Interessato al momento della richiesta di intervento al Centro Assistenza Vimar, per poter consentire le attività di assistenza, deve fornire la password di accesso al sistema. La fornitura della stessa è considerata come consenso al trattamento. Ogni Interessato sarà responsabile e dovrà modificare la password di accesso al proprio sistema a seguito di ogni intervento svolto da parte del Centro Assistenza Vimar.

• Privacy Policy

As required by Regulation (EU) 2016/679 on the protection of personal data, Vimar S.p.A. guarantees that the electronic processing of data minimises the use of personal and other identification information, which is only processed to the extent strictly necessary in order to achieve the purposes for which it was collected. The personal information of the Data Subject is processed in accordance with the product/application privacy policy available on our website www.vimar.com in the legal section ([Product - App Privacy Policy](#)).

Please remember that, pursuant to Regulation (EU) 2016/679 on the protection of personal data, the user is the controller of processing for the data collected during use of the products and, as such, is responsible for adopting suitable security measures that protect the personal data recorded and stored, and avoid its loss.

Should the camera monitor public areas, it will be necessary to display - in a visible manner - the information about the 'area under video surveillance' envisaged in the privacy policy and specified on the website of the Italian Data Protection Authority (Garante). The recordings may be stored for the maximum period of time envisaged by legal and/or regulatory provisions in the place where the camera has been installed. If the regulations in force in the country of installation envisage a maximum storage period for the image recordings, the user must ensure they are deleted in compliance with the applicable regulations.

In addition, the user must guarantee safe possession of and control over its passwords and the related access codes to its web resources. The Data Subject must provide the password for access to its system when requesting help from the Vimar Support Centre, so that the related support can be provided. Provision of the password represents consent for processing. Each Data Subject is responsible for changing the password for access to its system on completion of the work carried out by the Vimar Support Centre.

• Politique de confidentialité

Conformément au Règlement UE 2016/679 sur la protection des données personnelles, Vimar S.p.A. garantit que le traitement des données effectué à travers les systèmes électroniques réduit au maximum l'utilisation des données personnelles et des données d'identification en limitant leur emploi aux situations strictement nécessaires pour répondre aux raisons pour lesquelles elles ont été saisies. Les données de la personne concernée seront traitées conformément aux principes exposés dans la note d'information en matière de confidentialité sur les produits/application consultable sur notre site www.vimar.com section légale ([Privacy Policy Produits - Applications - Vimar énergie positive](#)).

Rappelons que, conformément aux dispositions du Règlement UE 2016/679 sur la protection des données personnelles, il est de la responsabilité de l'utilisateur, en tant que responsable du traitement des données collectées lors de l'utilisation du produit, de protéger et d'adopter des mesures de sécurité appropriées pour éviter la perte des données personnelles stockées et enregistrées.

Si la caméra filme des espaces public, la signalisation « site sous vidéo-protection » prévue par la norme sur la confidentialité et indiquée sur le site du Contrôleur de la protection des données devra être exposée de manière bien visible. Les enregistrements pourront être conservés selon la durée maximale prévue par les dispositions légales et/ou réglementaires là où la caméra a été installée. Si la législation en vigueur dans le pays d'installation prévoit une durée maximale de conservation des enregistrements d'images, l'utilisateur devra les supprimer conformément aux règles applicables.

De plus, l'utilisateur devra garantir et vérifier la propriété et la protection de ses propres mots de passe et codes d'accès aux ressources sur Internet. Pour toute demande d'assistance au Centre d'Assistance Vimar, la personne devra fournir le mot de passe d'accès au système pour permettre les opérations d'assistance. En fournissant le mot de passe, elle donne l'autorisation au traitement. Chaque personne concernée sera responsable et devra modifier le mot de passe d'accès au propre système après que le Centre d'Assistance Vimar aura effectué une intervention.

• Datenschutzerklärung

Gemäß den Vorgaben der Verordnung (EU) Nr. 2016/679 über den Schutz der personenbezogenen Daten versichert Vimar S.p.A., dass bei der Datenverarbeitung mit elektronischen Mitteln die Verwendung von personenbezogenen und Identifizierungsdaten weitestgehend eingeschränkt wird und diese lediglich in unbedingt notwendigen Fällen für die Erfüllung der Zwecke, für die sie erhoben wurden, verarbeitet werden. Die Daten der betroffenen Person werden nach der auf unserer Website www.vimar.com Bereich Rechtliche Hinweise ([Datenschutzerklärung Produkte - Apps - Vimar positive Energie](#)) einsehbarer Datenschutzerklärung der Produkte/Apps verarbeitet.

Bitte beachten Sie, dass es gemäß den Bestimmungen der Verordnung (EU) 2016/679 zum Schutz personenbezogener Daten in der Verantwortung des Benutzers als Verantwortlichen für die während der Nutzung des Produkts erhobenen Daten liegt, geeignete Sicherheitsmaßnahmen zu ergreifen, um den Verlust gespeicherter und aufgezeichneter personenbezogener Daten zu verhindern.

Falls die Kamera öffentliche Bereiche aufnehmen sollte, muss an sichtbarer Stelle die lt. italienischem Datenschutzgesetz vorgesehene und auf der Website der italienischen Datenschutzbehörde abgedruckte Erklärung 'Videoüberwacher Bereich' angebracht werden. Die Aufzeichnungen dürfen für den maximalen Zeitraum aufbewahrt werden, der in den gesetzlichen und/oder behördlichen Bestimmungen des Landes vorgesehen ist, in dem die Kamera installiert wurde. Sieht die im Installationsland geltende Gesetzgebung daher eine maximale Aufbewahrungsfrist für Bildaufnahmen vor, muss der Benutzer diese gemäß den geltenden Vorschriften löschen.

Der Benutzer ist zudem für die Garantie und den Nachweis des Eigentums sowie der Verwahrung ihrer Passwörter und Anmeldedaten zu den Internetressourcen verantwortlich. Bei Anforderung von Eingriffen des Vimar Kundendienstes muss die betroffene Person zur Inanspruchnahme der Serviceleistung das Passwort für den Systemzugriff bereitstellen. Die Bereitstellung des Passworts wird als Zustimmung zur Verarbeitung betrachtet. Jede betroffene Person ist dafür verantwortlich, das Passwort zum Zugriff auf ihr System nach dem Eingriff durch den Vimar Kundendienst zu ändern.

• Nota informativa sobre protección de datos

De conformidad al Reglamento UE 2016/679 relativo a la protección de las personas físicas en lo que respecta al tratamiento de datos personales y a la libre circulación de estos datos, Vimar S.p.A. garantiza que el tratamiento de los datos mediante equipos electrónicos se realiza reduciendo al mínimo la utilización de datos personales y de identificación, limitándose a lo estrictamente necesario para lograr los objetivos por los que se recopilaron. Los datos del interesado se tratarán de conformidad a lo indicado en su política de privacidad para los productos/aplicaciones que se puede consultar en el sitio www.vimar.com sección legal ([Política de protección de datos - Productos y apps - Vimar energía positiva](#)).

Se recuerda que, en cumplimiento del Reglamento UE 2016/679 relativo a la protección de las personas físicas en lo que respecta al tratamiento de datos personales y a la libre circulación de estos datos, al ser el usuario responsable del tratamiento de los datos recopilados durante la utilización del producto, el mismo deberá tomar las oportunas medidas de seguridad para evitar la pérdida de los datos grabados y almacenados.

En el caso en que la cámara grabara imágenes de áreas públicas, deberá colocarse de forma visible el cartel de "Zona videovigilada" previsto por la normativa sobre protección de datos, que se muestra en la página del Supervisor de la protección de datos. Las grabaciones se podrán conservar durante el período máximo previsto por las disposiciones y/o reglamentos en vigor en el lugar donde esté instalada la cámara. Si la normativa local en vigor estableciera un período máximo de conservación de las grabaciones de imágenes, el usuario deberá encargarse de su eliminación de conformidad con las normas aplicables.

Además, el usuario deberá garantizar y comprobar la correcta custodia de sus propias contraseñas y los correspondientes códigos de acceso a los recursos de la red. Al solicitar la intervención del Servicio de Asistencia Técnica Vimar, para poder realizar las actividades de asistencia, el interesado deberá facilitar la contraseña de acceso al sistema. Al facilitarla, se considerará que el usuario acepta el tratamiento. Cada interesado será responsable y deberá modificar la contraseña de acceso a su sistema después de cada actuación del Servicio de Asistencia Técnica Vimar.

• Política de Privacidad

Em conformidade com o previsto no Regulamento UE 2016/679 em matéria de proteção dos dados pessoais, a Vimar S.p.A. garante que o tratamento dos dados através de produtos eletrônicos é efetuado reduzindo ao mínimo a utilização de dados pessoais e de dados de identificação, limitando o tratamento aos casos em que seja estritamente necessário para atingir os objetivos para os quais são recolhidos. Os dados do Interessado serão tratados de acordo com as disposições da política de privacidade do produto/aplicação disponível no nosso site www.vimar.com seção legal ([Política de Privacidade Produtos - Aplicações - Vimar energia positiva](#)).

Recordamos que, de acordo com o disposto no Regulamento UE 2016/679 relativo à proteção de dados pessoais, é da responsabilidade do utilizador, enquanto responsável pelo tratamento dos dados recolhidos durante a utilização do produto, proteger e adotar as medidas de segurança adequadas para evitar a perda de dados pessoais armazenados e registados.

No caso de se câmara captar espaços públicos deverá ser afixada, de forma visível, a informação de "área de videovigilância" prevista na legislação de privacidade e indicada no site da Autoridade de Privacidade. As gravações podem ser conservadas durante o período máximo previsto nas disposições legais e/ou regulamentares do local em que a câmara foi instalada. Se a legislação em vigor no país de instalação prever, por conseguinte, um período máximo de conservação para as gravações de imagens, o utilizador deve eliminá-las de acordo com as regras aplicáveis.

Além disso, o utilizador deverá garantir e verificar a titularidade e a preservação das próprias passwords e dos respetivos códigos de acesso aos recursos web. Para poder consentir as atividades de assistência, o Interessado, aquando do pedido de intervenção ao Centro de Assistência Vimar, deve fornecer a password de acesso ao sistema. O fornecimento da mesma é considerado como consentimento para o tratamento. Cada Interessado será responsável e deverá modificar a password de acesso ao próprio sistema após cada intervenção realizada pelo Centro de Assistência Vimar.

• Δήλωση περί προστασίας ιδιωτικού απορρήτου

Σύμφωνα με τις διατάξεις του Κανονισμού 2016/679 της ΕΕ για την προστασία των δεδομένων προσωπικού χαρακτήρα, η Vimar S.p.A.γγιμάται ότι η επεξεργασία των δεδομένων μέσω ηλεκτρονικών προϊόντων πραγματοποιείται με ελαχιστοποίηση της χρήσης δεδομένων προσωπικού χαρακτήρα και δεδομένων ταυτοποίησης και παρά μόνο στις περιπτώσεις στις οποίες είναι απολύτως απαραίτητο για την εκπλήρωση των σκοπών για τους οποίους έχουν συλλεχθεί. Τα δεδομένα των ενδιαφερόμενων υποβάλλονται σε επεξεργασία με βάση τα όσα προβλέπονται στη δήλωση περί προστασίας ιδιωτικού απορρήτου προϊόντων/εφαρμογών που παρέχεται στον ιστότοπό μας www.vimar.com, ενότητα Νομικές πληροφορίες ([Πολιτική προστασίας ιδιωτικού απορρήτου προϊόντων - Εφαρμογές - Vimar energia positiva](#)).

Υπευθυνόμαστε ότι σύμφωνα με τις διατάξεις του Κανονισμού 2016/679 της ΕΕ για την προστασία των δεδομένων προσωπικού χαρακτήρα, ο χρήστης είναι υπαχρυσμένος, με την ιδιότητα του υπεύθυνου επεξεργασίας των δεδομένων που συλλέγονται κατά τη χρήση του προϊόντος, να προστατεύει τα δεδομένα και να εφαρμόζει κατάλληλα μέτρα ασφαλείας για την αποφυγή της απώλειας των αποθηκευμένων και εγγεγραμμένων δεδομένων προσωπικού χαρακτήρα.

Στην περίπτωση που η κάμερα καταγράφει δημόσιο χώρο, πρέπει να τοποθετηθεί σε εμφανές σημείο η ανακοίνωση «Η περιοχή παρακολουθείται» σύμφωνα με τον κανονισμό περί προστασίας ιδιωτικού απορρήτου, η οποία παρέχεται στον ιστότοπο του ιδιωτικού απορρήτου. Οι εγγραφές μπορούν να διατηρηθούν για τη μέγιστη περίοδο που προβλέπεται από τις νομικές διατάξεις ή/και τους κανονισμούς της χώρας όπου έχει εγκατασταθεί η κάμερα. Επομένως, εάν ο ισχυρισμός της χώρας εγκατάστασης προβλέπει μέγιστη περίοδο διατήρησης των εγγεγραμμένων εικόνων, ο χρήστης πρέπει να προχωρήσει στη διαγραφή τους σύμφωνα με τα ισχύοντα πρότυπα.

Επιπλέον, ο χρήστης οφείλει να διασφαλίζει και να επιβεβαιώνει την κυριότητα και τη φύλαξη των κωδικών πρόσβασης και των σχετικών κωδικών πρόσβασης στους πόρους web. Κατά την υποβολή αιτήματος για παρέμβαση από το κέντρο υποστήριξης της Vimar, ο ενδιαφερόμενος πρέπει να δηλώσει τον κωδικό πρόσβασης του στο σύστημα ώστε να είναι δυνατή η παροχή υποστήριξης. Η παροχή του κωδικού πρόσβασης ισοδυναμεί με συναίνεση στην επεξεργασία. Κάθε ενδιαφερόμενος οφείλει και πρέπει να τροποποιεί τον κωδικό πρόσβασης στο σύστημα μετά από κάθε παρέμβαση από το κέντρο υποστήριξης της Vimar.

• الوثيقة التعريفية بشأن الخصوصية

طبقاً ما نص عليه لائحة الاتحاد الأوروبي 2016/679 بشأن حماية البيانات الشخصية، تضمن Vimar S.p.A. أن معالجة البيانات بواسطة المنتجات الإلكترونية يتم تنفيذها مع تقليل استخدام البيانات الشخصية والبيانات التعريفية إلى الحد الأدنى، مع العمل على إقصار المعالجة على الحالات الضرورية بشدة لتحقيق الأغراض التي جُمعت من أجلها. سيتم معالجة بيانات الشخص المعني بناءً على ما نص عليه الوثيقة التعريفية بشأن خصوصية المنتجات/التطبيقات والتي يمكن الإطلاع عليها من موقعنا الإلكتروني www.vimar.com في القسم القانوني ([سياسة خصوصية المنتجات - التطبيقات - الطاقة الإيجابية Vimar](#)).

نذكر بأنه، بناءً على ما نص عليه لائحة الاتحاد الأوروبي 2016/679 بشأن حماية البيانات الشخصية، يتحمل المستخدم، بصفتهم مالك معالجة البيانات التي تم جمعها أثناء استخدام المنتج، المسؤولية عن حمايتها وتبني تدابير الأمان المناسبة من أجل تقييد فقدان البيانات الشخصية المحفوظة والمسلطة.

في حالة النطاق كاميرا الفيديو عامة، فإنه يجب وضع علامة "المنطقة مراقب بكاميرات الفيديو" في موضع واضح، ووفقاً ما نص عليه تشريعات الخصوصية ووضعها في المواقع الإلكترونية الخاص بضمننا الخصوصية. سيُجوز الاحتفاظ بالتسجيلات للمدة القصوى الممنوح عليها بالأحكام القانونية وأو بالوائح حينما تم تنفيذ تركيب كاميرا الفيديو. إذا كانت التشريعات السارية في بلد التركيب تنص على مدة قصوى لحفظ تسجيلات الصور، فإنه سيتعين على المستخدم القيام بحذفها وفقاً للقواعد المعمول بها.

بالإضافة إلى ذلك، سيتعين على المستخدم أن يضمن ويتحقق من ملكية وحماية كلمات المرور الخاصة به والأكواد المتعلقة بالدخول إلى موارد الويب. عند طلب تدخل مركز الدعم الفني Vimar، يجب على الشخص المعني تقديم كلمة المرور الخاصة بالدخول إلى النظام، من أجل التمكن من الاستفادة بأنشطة الدعم الفني. يعتبر تقديم كلمة المرور موافقة على المعالجة. سيتحمل كل شخص معني المسؤولية ويتعين عليه تعديل كلمة المرور الخاصة بالدخول إلى نظامه بعد كل تدخل يقوم به مركز الدعم الفني Vimar.



- L'installazione deve essere effettuata da personale qualificato con l'osservanza delle disposizioni regolanti l'installazione del materiale elettrico in vigore nel paese dove i prodotti sono installati.
- Installation should be carried out by qualified personnel in compliance with the current regulations regarding the installation of electrical equipment in the country where the products are installed.
- L'installation doit être confiée à des techniciens qualifiés et effectuée dans le respect des dispositions réglementaires.
- Die Installation muss durch Fachpersonal gemäß den im Anwendungsland des Produkts geltenden Vorschriften zur Installation elektrischer Materials erfolgen. El montaje debe ser realizado por personal cualificado cumpliendo con las correspondientes disposiciones en vigor.
- A instalação deve ser efetuada por pessoal qualificado de acordo com as disposições que regulam a instalação de material elétrico, vigentes no país em que os produtos são instalados.
- El montaje debe ser realizado por personal cualificado cumpliendo con las correspondientes disposiciones en vigor.
- Η εγκατάσταση πρέπει να πραγματοποιείται από εξειδικευμένο προσωπικό σύμφωνα με τις ισχύουσες ρυθμιστικές διατάξεις.
- يجب أن تتم عملية التركيب من قِبَل فنيين متخصصين ومعتمدين مع الالتزام بالقواعد التشريعات المنظمة لهذا الأمر

• Conformità normativa.

Direttiva RED. Direttiva RoHS.

Norme EN 301 489-17, EN 300 328, EN 301 489-3, EN 300 330, EN 62311, EN 55032, EN 55035, EN IEC 63000, EN 60529, EN 62262, EN 62368-1, EN IEC 61000-3-2, EN 61000-3-3.

Regolamento REACH (UE) n. 1907/2006 – art.33 Il prodotto potrebbe contenere tracce di piombo.

Vimar SpA dichiara che l'apparecchiatura radio è conforme alla direttiva 2014/53/UE. Il testo completo della dichiarazione di conformità UE è disponibile nella scheda di prodotto al seguente indirizzo Internet: www.vimar.com.

• Regulatory compliance.

RED directive. RoHS directive.

Standards EN 301 489-17, EN 300 328, EN 301 489-3, EN 300 330, EN 62311, EN 55032, EN 55035, EN IEC 63000, EN 60529, EN 62262, EN 62368-1, EN IEC 61000-3-2, EN 61000-3-3.

REACH (EU) Regulation no. 1907/2006 – art.33. The product may contain traces of lead.

Vimar SpA declares that the radio equipment complies with Directive 2014/53/UE. The full text of the EU declaration of conformity is on the product sheet available at the following Internet address: www.vimar.com.

• Conformité aux normes.

Directive RED. Directive RoHS

Normes EN 301 489-17, EN 300 328, EN 301 489-3, EN 300 330, EN 62311, EN 55032, EN 55035, EN IEC 63000, EN 60529, EN 62262, EN 62368-1, EN IEC 61000-3-2, EN 61000-3-3.

Règlement REACH (UE) n° 1907/2006 – art.33 L'article pourrait contenir des traces de plomb.

Vimar SpA déclare que l'équipement radio est conforme à la directive 2014/53/UE. Le texte complet de la déclaration de conformité UE est disponible sur la fiche du produit à l'adresse Internet suivante : www.vimar.com.

• Normkonformität.

RED-Richtlinie. RoHS-Richtlinie.

Normen EN 301 489-17, EN 300 328, EN 301 489-3, EN 300 330, EN 62311, EN 55032, EN 55035, EN IEC 63000, EN 60529, EN 62262, EN 62368-1, EN IEC 61000-3-2, EN 61000-3-3.

REACH-Verordnung (EG) Nr. 1907/2006 – Art.33 Das Erzeugnis kann Spuren von Blei enthalten.

Vimar SpA erklärt, dass die Funkanlage der Richtlinie 2014/53/EU entspricht. Die vollständige Fassung der EU-Konformitätserklärung steht im Datenblatt des Produkts unter folgender Internetadresse zur Verfügung: www.vimar.com.

• Conformidad a las normas

Directiva RED. Directiva sobre restricciones a la utilización de determinadas sustancias peligrosas en aparatos eléctricos y electrónicos.

Normas EN 301 489-17, EN 300 328, EN 301 489-3, EN 300 330, EN 62311, EN 55032, EN 55035, EN IEC 63000, EN 60529, EN 62262, EN 62368-1, EN IEC 61000-3-2, EN 61000-3-3.

Reglamento REACH (UE) n. 1907/2006 – art. 33. El producto puede contener trazas de plomo.

Vimar SpA declara que el equipo radio es conforme a la directiva 2014/53/UE. El texto completo de la declaración de conformidad UE está recogido en la ficha del producto en la siguiente página web: www.vimar.com.

• Conformidade normativa.

Diretiva RED. Diretiva RoHS.

Normas EN 301 489-17, EN 300 328, EN 301 489-3, EN 300 330, EN 62311, EN 55032, EN 55035, EN IEC 63000, EN 60529, EN 62262, EN 62368-1, EN IEC 61000-3-2, EN 61000-3-3.

Regulamento REACH (UE) n.º 1907/2006 – art.33 O produto poderá conter vestígios de chumbo.

A Vimar SpA declara que o equipamento de rádio está conforme a diretiva 2014/53/UE. O texto completo da declaração de conformidade UE está disponível na ficha de produto no seguinte endereço Internet: www.vimar.com.

• Συμμόρφωση με τα πρότυπα.

Οδηγία RED. Οδηγία RoHS.

Πρότυπα EN 301 489-17, EN 300 328, EN 301 489-3, EN 300 330, EN 62311, EN 55032, EN 55035, EN IEC 63000, EN 60529, EN 62262, EN 62368-1, EN IEC 61000-3-2, EN 61000-3-3.

Κανονισμός REACH (UE) αρ. 1907/2006 – Άρθρο 33 Το προϊόν μπορεί να περιέχει ίχνη μολύβδου.

Η Vimar SpA δηλώνει ότι η συσκευή ραδιοσυχνότητας συμμορφώνεται με την οδηγία 2014/53/ΕΕ. Το πλήρες κείμενο της δήλωσης συμμόρφωσης ΕΕ διατίθεται στην κάρτα του προϊόντος στην παρακάτω διαδικτυακή διεύθυνση: www.vimar.com.

• مطابقة المعايير.

التوجيه الأوروبي الخاص بمعدات الراديو (RED). توجيه تقييد استخدام المواد الخطرة. معايير القواعد, EN 301 489-17, EN 300 328, EN 301 489-3, EN 300 330, EN 62311, EN 55032, EN 55035, EN IEC 63000, EN 60529, EN 62262, EN 62368-1, EN IEC 61000-3-2, EN IEC 61000-3-3.

لائحة تسجيل وتقييم وترخيص وتقييد المواد الكيميائية (الاتحاد الأوروبي) رقم 1907/2006 – المادة 33 قد يحتوي المنتج على آثار من الرصاص.

تقر شركة Vimar SpA بأن جهاز اللاسلكي مطابق للتوجيه UE/53/2014. الكامل لإعلان المطابقة للمواصفات الأوروبية CE متوفر في بطاقة التعريف بالمنتج على الموقع الإلكتروني التالي: www.vimar.com.


• Avvertenze per l'utente

Non aprire o manomettere l'apparecchio. In caso di guasto avvalersi di personale specializzato.

Manutenzione

Eseguire la pulizia utilizzando un panno morbido.

Non versare acqua sull'apparecchio e non utilizzare alcun tipo di prodotto chimico. La pulizia va fatta o ad apparecchio spento (staccato dal bus), oppure dopo aver attivato la procedura di pulizia tastiera (vedere relativo paragrafo nel manuale utente).

• Warnings for the user

Do not open or tamper with the appliance. In the event of faults, contact specialized personnel.

Maintenance

Clean using a soft cloth.

Do not pour water onto the appliance and do not use any type of chemical product. Cleaning must be carried out either with the apparatus powered off (disconnected from the bus) or after activating the keypad cleaning procedure (see the related paragraph in the User Manual).

• Recommendations pour l'utilisateur

Ne pas ouvrir ni modifier l'appareil.

En cas de panne, s'adresser à un technicien spécialisé.

Maintenance

Nettoyer avec un chiffon doux.

Ne pas verser d'eau sur l'appareil et n'utiliser aucun produit chimique. Le nettoyage doit être exécuté quand l'appareil est éteint (débranché

du bus) ou après avoir activé la procédure de nettoyage du clavier (voir paragraphe correspondant dans le manuel utilisateur).

• Hinweise für den Benutzer

Das Gerät auf keinen Fall öffnen oder manipulieren.

Bei Störungen Fachpersonal hinzuziehen.

Pflege

Für die Reinigung ein weiches Tuch verwenden.

Kein Wasser auf das Gerät verschütten und chemische Reinigungsmittel vermeiden. Die Reinigung hat bei ausgeschaltetem (vom Bus getrenntem) Gerät bzw. nach Aktivierung des Vorgangs Tastaturreinigung (siehe entsprechenden Abschnitt in der Bedienungsanleitung) zu erfolgen.

• Advertencias para el usuario

No abra ni manipule el aparato.

En caso de avería, acuda a personal especializado.

Mantenimiento

Limpie el aparato con un paño suave.

No moje el aparato con agua ni utilice ningún tipo de producto químico. La limpieza debe realizarse con el aparato apagado (desconectado del bus) o después de activar el procedimiento de limpieza del teclado (consulte el apartado correspondiente en el manual de usuario).

• Advertências para o utilizador

Não abra nem adultere o aparelho.

Em caso de avaria, recorra a pessoal especializado.

Manutenção

Faça a limpeza utilizando um pano macio.

Não deite água no aparelho e não utilize nenhum tipo de produto químico. A limpeza deve ser feita com o aparelho desligado (desconectado do bus) ou depois de ter ativado o procedimento de limpeza do teclado (ver o respetivo parágrafo no manual do utilizador).

• Προειδοποιήσεις για τον χρήστη

Μην ανοίγετε και μην τροποποιείτε τη συσκευή.

Σε περίπτωση βλάβης, απευθυνθείτε σε εξειδικευμένο προσωπικό.

Συντήρηση

Καθαρίστε τη συσκευή χρησιμοποιώντας μαλακό πανί.

Μη χύνετε νερό πάνω στη συσκευή και μη χρησιμοποιείτε κανέναν είδους χημικά προϊόντα. Ο καθαρισμός πρέπει να γίνεται με τη συσκευή απενεργοποιημένη (αποσυνδεδεμένη από το bus) ή μετά την ενεργοποίηση της διαδικασίας καθαρισμού πληκτρολογίου (ανατρέξτε στη σχετική παράγραφο του εγχειριδίου χρήστη).

• تحذيرات للمستخدم

لا تفتح أو تعبث بالجهاز.

في حالة العطل استخدم طاقم عمل متخصص.

الصيانة

قم بإجراء عملية التنظيف باستخدام قطعة قماش ناعمة.

لا تصب الماء على الجهاز ولا تستخدم أي نوع من المنتجات الكيميائية. يجب أن تتم عملية التنظيف والجهاز مطلقاً (مفصول عن الناقل BUS) أو بعد تفعيل إجراء تنظيف لوحات أزرة التشغيل (انظر الفقرة الخاصة بذلك في دليل المستخدم).

K7559.R



• **RAEE - Informazione agli utilizzatori.** Il simbolo del cassonetto barrato riportato sull'apparecchiatura o sulla sua confezione indica che il prodotto alla fine della propria vita utile deve essere raccolto separatamente dagli altri rifiuti. L'utente dovrà, pertanto, conferire l'apparecchiatura giunta a fine vita agli idonei centri comunali di raccolta differenziata dei rifiuti elettrotecnici ed elettronici. In alternativa alla gestione autonoma, è possibile consegnare gratuitamente l'apparecchiatura che si desidera smaltire al distributore, al momento dell'acquisto di una nuova apparecchiatura di tipo equivalente. Presso i distributori di prodotti elettronici con superficie di vendita di almeno 400 m² è inoltre possibile consegnare gratuitamente, senza obbligo di acquisto, i prodotti elettronici da smaltire con dimensioni inferiori a 25 cm. L'adeguata raccolta differenziata per l'avvio successivo dell'apparecchiatura dismessa al riciclaggio, al trattamento e allo smaltimento ambientalmente compatibile contribuisce ad evitare possibili effetti negativi sull'ambiente e sulla salute e favorisce il reimpiego e/o riciclo dei materiali di cui è composta l'apparecchiatura.

• **WEEE - Information for users.** If the crossed-out bin symbol appears on the equipment or packaging, this means the product must not be included with general waste at the end of its working life. The user must take the worn product to a sorted waste center, or return it to the retailer when purchasing a new one. Products for disposal can be consigned free of charge (without any new purchase obligation) to retailers with a sales area of at least 400 m², if they measure less than 25 cm. An efficient sorted waste collection for the environmentally friendly disposal of the use device, or its subsequent recycling, helps avoid the potential negative effects on the environment and people's health, and encourages the re-use and/or recycling of the construction materials.

• **DEEE - Informations destinées aux utilisateurs.** Le pictogramme de la poubelle barrée apposé sur l'appareil ou sur l'emballage indique que le produit doit être séparé des autres déchets à la fin de son cycle de vie. L'utilisateur devra confier l'appareil à un centre municipal de tri sélectif des déchets électroniques et électrotechniques. Outre la gestion autonome, le détenteur pourra également confier gratuitement l'appareil qu'il veut mettre au rebut à un distributeur au moment de l'achat d'un nouvel appareil aux caractéristiques équivalentes. Les distributeurs de matériel électronique disposant d'une surface de vente supérieure à 400 m² retirent les produits électroniques arrivés à la fin de leur cycle de vie à titre gratuit, sans obligation d'achat, à condition que les dimensions de l'appareil ne dépassent pas 25 cm. La collecte sélective visant à recycler l'appareil, à le traiter et à l'éliminer en respectant l'environnement, contribue à éviter la pollution du milieu et ses effets sur la santé et favorise la réutilisation des matériaux qui le composent.

• **WEEE-Richtlinie über Elektro- und Elektronik-Altgeräte - Benutzerinformation.** Das Symbol der durchgestrichenen Mülltonne auf dem Gerät oder der Verpackung weist darauf hin, dass das Produkt am Ende seiner Lebensdauer getrennt von anderen Abfällen zu sammeln ist. Der Benutzer muss das Altgerät bei den im Sinne dieser Richtlinie eingerichteten kommunalen Sammelstellen abgeben. Alternativ hierzu kann das zu entsorgende Gerät beim Kauf eines neuen gleichwertigen Geräts dem Fachhändler kostenlos zurückgegeben werden. Darüber hinaus besteht die Möglichkeit, die zu entsorgenden Elektronik-Altgeräte mit einer Größe unter 25 cm bei Elektronikfachmärkten mit einer Verkaufsoberfläche von mindestens 400 m² kostenlos ohne Kaufpflicht eines neuen Geräts abzugeben. Die korrekte getrennte Sammlung des Geräts für seine anschließende Zuführung zum Recycling, zur Behandlung und zur umweltgerechten Entsorgung trägt dazu bei, mögliche nachteilige Auswirkungen auf die Umwelt und auf die Gesundheit zu vermeiden und fördert die Wiederverwertung der Werkstoffe des Geräts.

• **RAEE - Información a los usuarios.** El símbolo del contenedor tachado que aparece en el aparato o en su embalaje indica que el producto, al final de su vida útil, debe desecharse por separado de otros residuos. Al final de su vida útil, el usuario deberá entregar el equipo a un centro de recogida de residuos electroeléctricos y electrónicos. También puede entregar gratuitamente el equipo usado al establecimiento donde vaya a comprar un nuevo equipo de tipo equivalente. En los distribuidores de productos electrónicos con una superficie de al menos 400 m² es posible entregar gratuitamente, sin obligación de compra, productos electrónicos usados de tamaño inferior a 25 cm. La recogida selectiva de estos residuos facilita el reciclaje del aparato y sus componentes, permite su tratamiento y eliminación de forma compatible con el medioambiente y evita posibles efectos perjudiciales para la naturaleza y la salud de las personas.

• **REEE - Informação para os utilizadores.** O símbolo do contentor barrado existente no equipamento ou na sua embalagem indica que, no fim da respetiva vida útil, o produto deve ser recolhido separadamente dos outros resíduos. O utilizador deverá, portanto, depositar o equipamento em fim de vida nos respetivos centros municipais de recolha seletiva de resíduos eletrotécnicos e eletrónicos. Em alternativa à gestão autónoma, é possível entregar gratuitamente ao distribuidor o aparelho que se pretende eliminar, aquando da compra de um novo equipamento de tipo equivalente. Nos distribuidores de produtos eletrónicos com uma superfície de venda de pelo menos 400 m² é ainda possível entregar gratuitamente, sem obrigação de compra, os produtos eletrónicos a eliminar com dimensões inferiores a 25 cm. A recolha seletiva adequada para o posterior reencaminhamento do aparelho em fim de vida para a reciclagem, tratamento e eliminação ambientalmente compatível contribui para evitar possíveis efeitos negativos sobre o ambiente e sobre a saúde e favorece a reutilização e/ou reciclagem dos materiais que compõem o equipamento.

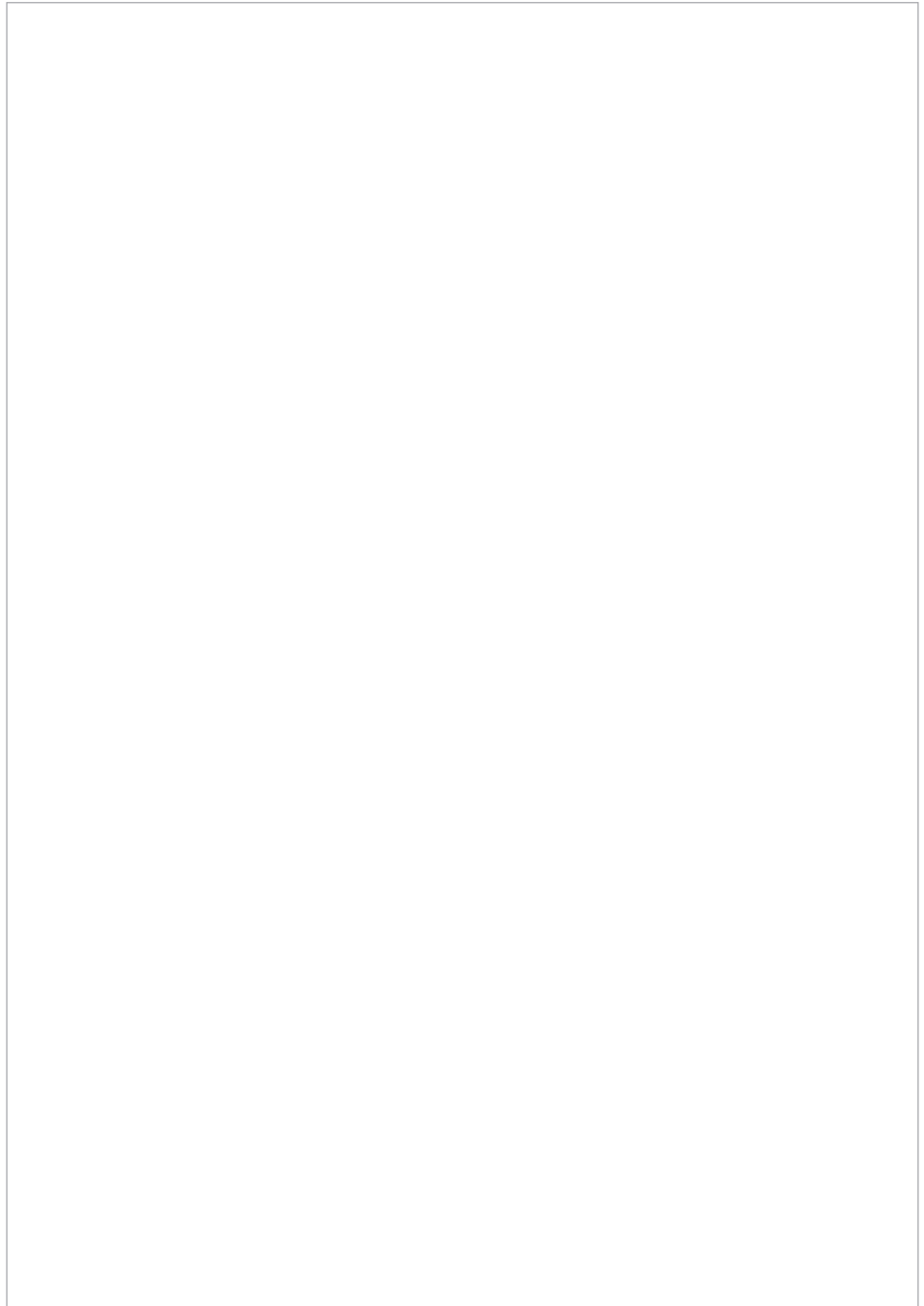
• **ΑΗΕΕ - Πληροφορίες για τους χρήστες.** Το σύμβολο διαγραμμένου κάδου που αναγράφεται στη συσκευή ή στη συσκευασία υποδεικνύει ότι το προϊόν πρέπει να συλλέγεται ξεχωριστά από τα υπόλοιπα απόβλητα στο τέλος της ωφέλιμης διάρκειας ζωής του. Για τον λόγο αυτό, ο χρήστης πρέπει να παραδίει τις συσκευές που έχουν φτάσει στο τέλος της διάρκειας ζωής τους στα ειδικά δημοτικά κέντρα διαφοροποιημένης συλλογής αποβλήτων ειδών ηλεκτρικού και ηλεκτρονικού εξοπλισμού. Επίσης από την αυτόνομη διαχείριση, είναι δυνατή η δωρεάν παράδοση της συσκευής προς απόρριψη στον διανομέα, κατά την αγορά καινοτομίας, αντίστοιχης συσκευής. Στους διανομείς ηλεκτρονικών προϊόντων τουλάχιστον με καταστήματα πώλησης 400 m², μπορεί επίσης να παραδοθεί δωρεάν, χωρίς υποχρέωση αγοράς, ηλεκτρονικά προϊόντα προς απόρριψη με διαστάσεις κάτω από 25 cm. Η καταλληλή διαφοροποιημένη συλλογή με σκοπό τη μετέπειτα ανακύκλωση, επεξεργασία και φιλική προς το περιβάλλον απόρριψη της συσκευής συμβάλλει στην αποφυγή πιθανών αρνητικών επιπτώσεων για το περιβάλλον και την υγεία, καθώς και στην εκ νέου χρήση ή/και ανακύκλωση των υλικών από τα οποία αποτελείται η συσκευή.

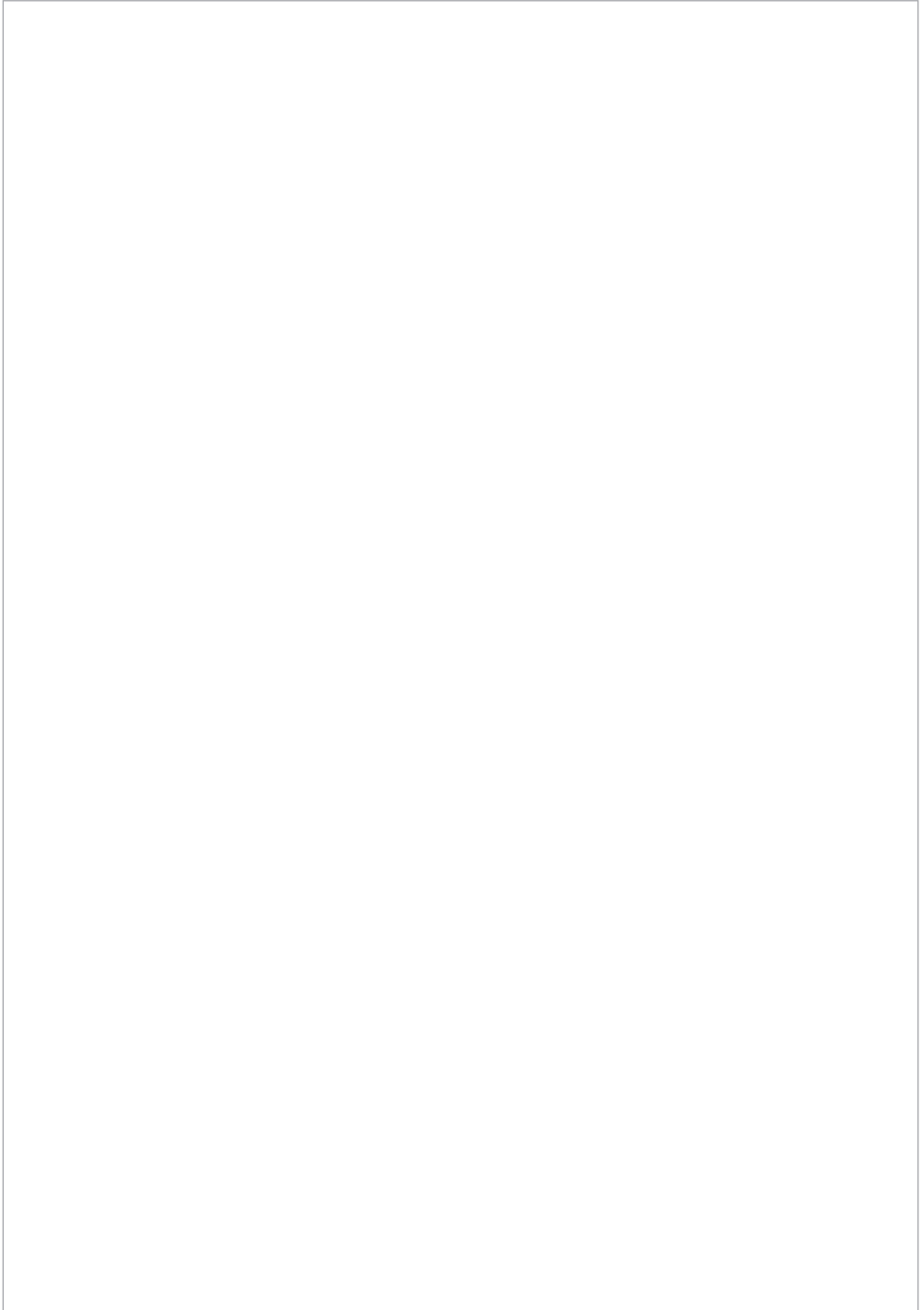
• **مخلفات الأجهزة الكهربائية والإلكترونية (RAEE) - معلومات للمستخدمين.** رمز صندوق القمامة المشطوب الوارد على الجهاز أو على العبوة يشير إلى أن المنتج في نهاية عمره الإنتاجي يجب أن يُجمع بشكل منفصل عن المخلفات الأخرى. وبالتالي، سيتوجب على المستخدم منح الجهاز عند وصوله لنهاية عمره إلى المراكز البلدية المناسبة للجمع المنفصل للمخلفات الكهربائية والإلكترونية. وبدلاً من الإدارة المستقلة، من الممكن تسليم الجهاز الذي ترغب في التخلص منه مجاناً إلى الموزع، في وقت شراء جهاز جديد من نوع معادل، لدى موزعي المنتجات الإلكترونية في المحلات التجارية التي لا تقل مساحتها عن 400 م² يمكن أن تكون عملية التسليم هذه مجانية وبدون شرط شراء أجهزة جديدة وذلك بالنسبة للأجهزة الإلكترونية التي لا تتجاوز أبعادها 25 سم. تساهم عملية الجمع المنفصل للنفايات والأجهزة القديمة هذه، من أجل إعادة تدويرها ومعالجتها والتخلص منها بشكل متوافق بيئياً، في تجنب الآثار السلبية المحتملة على البيئة وعلى الصحة كما تشجع على توسيع عملية إعادة تدوير المواد التي تتكون منها هذه الأجهزة والمنتجات.

- Per ulteriori informazioni www.vimar.com
- For further information see www.vimar.com website
- Pour informations détaillées voir www.vimar.com
- Für weiterführende Informationen, siehe www.vimar.com

- Más información en www.vimar.com
- Informações mais aprofundadas em www.vimar.com
- Για περισσότερες πληροφορίες www.vimar.com

• لمزيد من التفاصيل الخاصة www.vimar.com







49401933A0_K7559.R 00 2312



VIMAR

Viale Vicenza, 14
36063 Marostica VI - Italy
www.vimar.com