

Manuale utente - User Manual
Manuel de l'utilisateur - Bedienungsanleitung
Manual de usuario - Manual do utilizador
دليل المستخدم - Εγχειρίδιο χρήστη



42920.P

Targa per KIT Video 7" con lettore RFID
Plate for 7in Video kit with RFID reader
Platine kit vidéo 7pouces + lect.RFID
Klingel. 7in Videokit mit RFID-Leser
Placa kit vídeo 7pulgadas +lect.RFID
Placa para KIT Vídeo 7" com carta RFID
Πλάκα για κιτ βίντεο 7in +συσκευή ανάγνωσης
لوحه لمجموعه فيديو 7 بوصة مع قارئ RFID

42920.P

Indice

• Caratteristiche e funzioni	4
• Targa esterna	8
• Chiavette Mifare (opzionali)	10
• Installazione Posto Esterno	11
• Collegamento e Configurazione Posto Esterno	12
- Pulsanti di chiamata	16
- Dip switch	17
- Pulsante di reset	19
- Configurazione tempo di attivazione relè	19
- Configurazione delle chiavi di amministrazione	19
- Aggiunta chiavi utente	19
- Rimozione chiavi utente	19
- Lettura chiave	19
• Schemi di collegamento	27
- Impianto mono-familiare	29
- Impianto multi-familiare	30
- Collegamento elettroserratura	31
- Collegamento pulsante supplementare serratura	31
- Collegamento Relè	32
- Collegamento Telecamera TVCC (opzionale)	33

Sommaire

• Caractéristiques et fonctions	4
• Platine extérieure	8
• Badges Mifare (en option)	10
• Installation du poste extérieur	11
• Branchement et configuration du poste extérieur	12
- Poussoirs d'appel	16
- Dipswitches	17
- Poussoir de réinitialisation	19
- Configuration du temps d'activation du relais	19
- Configuration des badges d'administration	19
- Ajouter badges usager	19
- Supprimer badges usager	19
- Lecture badge	19
• Schémas de raccordement	27
- Installation un logement	29
- Installation multi-logements	30
- Connexion de la gâche électrique	31
- Connexion du poussoir supplémentaire de la gâche	31
- Connexion du relais	32
- Connexion de la caméra CCTV (en option)	33

Index

• Characteristics & functions	4
• Entrance panel	8
• Mifare keys (optional)	10
• Outdoor Station Installation	11
• Outdoor Station Configuration and Connection	12
- Call buttons	16
- Dip switch	17
- Reset button	19
- Relay activation time configuration	19
- Configuring the administration keys	19
- Adding a user key	19
- Removing user keys	19
- Key reading	19
• Wiring diagrams	27
- One-family system	29
- Multi-family system	30
- Electrical lock connection	31
- Additional lock push button connection	31
- Relay connection	32
- CCTV camera connection (optional)	33

Inhalt

• Merkmale und Funktionen	4
• Klingeltabelleau	8
• Mifare-Schlüssel (optional)	10
• Installation der Außenstelle	11
• Anschluss und Konfiguration der Außenstelle	12
- Ruftasten	16
- Dip-Schalter	17
- Reset-Taste	19
- Konfiguration der Aktivierungszeit des Relais	19
- Konfiguration der Administrationsschlüssel	19
- Hinzufügen von Benutzerschlüsseln	19
- Entfernen von Benutzerschlüsseln	19
- Schlüssel-Lesen	19
• Anschlusspläne	27
- Einfamilienanlage	29
- Mehrfamilienanlage	30
- Anschluss des Elektroschlösses	31
- Anschluss der zusätzlichen Türöffnertaste	31
- Relaisanschluss	32
- Anschluss der Videoüberwachungskamera (optional)	33

42920.P

Índice

• Características y funciones	4
• Placa externa	8
• Llaves Mifare (opcionales)	10
• Montaje del aparato externo	11
• Conexión y configuración del aparato externo	12
- Pulsadores de llamada	16
- Conmutador DIP	17
- Pulsador de reset	19
- Configuración del tiempo de activación del relé	19
- Configuración de las llaves de administración	19
- Agregar llaves de usuario	19
- Eliminar llaves de usuario	19
- Lectura de llave	19
• Esquemas de conexión	27
- Instalación unifamiliar	29
- Instalación multifamiliar	30
- Conexión de la electrocerradura	31
- Conexión del pulsador adicional de la cerradura	31
- Conexión del relé	32
- Conexión de la cámara CCTV (opcional)	33

Ευρετήριο

• Χαρακτηριστικά και λειτουργίες	4
• Εξωτερική μπουτονιέρα	8
• Κλειδιά Mifare (προαιρετικά)	10
• Εγκατάσταση εξωτερικού σταθμού	11
• Σύνδεση και διαμόρφωση εξωτερικού σταθμού	12
- Μπουτόν κλήσης	16
- Dip switch	17
- Μπουτόν επαναφοράς	19
- Διαμόρφωση χρόνου ενεργοποίησης relé	19
- Διαμόρφωση κλειδιών διαχείρισης	19
- Προσθήκη κλειδιών χρήστη	19
- Κατάργηση κλειδιών χρήστη	19
- Ανάγνωση κλειδιού	19
• Διαγράμματα σύνδεσης	27
- Εγκατάσταση μίας κατοικίας	29
- Εγκατάσταση πολλών κατοικιών	30
- Σύνδεση ηλεκτρικής κλειδαριάς	31
- Σύνδεση μπουτόν συμπληρωματικής κλειδαριάς	31
- Σύνδεση relé	32
- Σύνδεση κάμερας TVCC (προαιρετική)	33

Índice

• Características e funções	4
• Botoneira externa	8
• Chaves Mifare (opcionais)	10
• Instalação do posto externo	11
• Ligação e configuração do posto externo	12
- Botões de chamada	16
- Dip switch	17
- Botão de reset	19
- Configuração do tempo de ativação do relé	19
- Configuração das chaves de administração	19
- Adição das chaves do utilizador	19
- Remoção das chaves do utilizador	19
- Leitura da chave	19
• Esquemas de ligação	27
- Sistema monofamiliar	29
- Sistema multifamiliar	30
- Ligação do trinco elétrico	31
- Ligação do botão suplementar do trinco	31
- Ligação do relé	32
- Ligação da câmara CCTV (opcional)	33

فهرس

4	• المواصفات والوظائف
8	• لوحة خارجية
10	• مفاتيح Mifare (اختيارية)
11	• تركيب الوحدة الخارجية
12	• توصيل وتهيئة الوحدة الخارجية
16	• أزرار المكالمة
17	• مفتاح Dip
19	• زر إعادة الضبط
19	• تهيئة زمن تنشيط المرحل
19	• تهيئة مفاتيح الإدارة
19	• إضافة مفاتيح المستخدم
19	• إزالة مفاتيح المستخدم
19	• قراءة المفاتيح
27	• مخططات التوصيل
29	• شبكة أسرة واحدة
30	• شبكة متعددة الأسر
31	• توصيل القفل الكهربائي
31	• توصيل الزر الإضافي للقفل
32	• توصيل المرحل
33	• توصيل كاميرا الفيديو بالداائرة التلفزيونية المعلقة (اختياري)

42920.P

Caratteristiche e funzioni

Sistema

Il sistema supporta sino a due posti esterni, una telecamera TVCC per ogni posto esterno e tre posti interni per famiglia, per un massimo di quattro famiglie (la realizzazione di sistemi plurifamiliari richiede l'utilizzo del distributore bus, disponibile singolarmente o fornito nei kit bifamiliari). In un sistema possono essere collegati videocitofoni dello stesso tipo oppure misti:

- Videocitofono nella versione con tasti a sfioramento, disponibile nei kit K42910, K42911, K42912, K42930, K42931, K42932
- Videocitofono nella versione touch-screen, disponibile nei kit K42915, K42916, K42917, K42935, K42936, K42937
- e
- Videocitofoni nella versione touch screen Wi-Fi, disponibile nei kit K42945, K42946, K42947, K42955, K42956, K42957

Targa esterna

- Unità audio-video Due Fili con telecamera grandangolo
- Grandangolo orizzontale 130°
- LED di illuminazione bianchi per visione notturna
- Grado di protezione: IP54
- Grado di protezione contro gli impatti: IK07
- Alloggiamento in alluminio, resistente agli atti vandalici
- Regolazione del volume dell'altoparlante
- Targhetta portanomi e pulsante di chiamata retroilluminati
- Installabile con o senza parapioggia (parapioggia incluso)
- Comando serratura elettrica e/o porta automatica
- Installazione da esterno parete
- Lettore chiavette NFC (chiavi fornite separatamente)
- Supporto pulsante azionamento serratura
- Supporto telecamera (telecamera opzionale)

Dati tecnici:

- Temperatura di funzionamento: (-25 °C; +55 °C)
- Umidità relativa di funzionamento: da 0% a 90%
- Range di frequenza: 13,553-13,567 MHz
- Potenza RF trasmessa: < 60 dBμA/m
- Dimensioni (mm) 90.5 (L) x 190 (H) x 33 (D) (senza cornice parapioggia) 101.3 (L) x 198.8 (H) x 43.8 (D) (con cornice parapioggia)

Characteristics & functions

System

The system supports up to two outdoor stations, one CCTV camera for each outdoor station and three indoor stations per family, for a maximum of four families (creating multi-family systems requires the use of the bus distributor, which is available individually or supplied in the two-family kits). The video entryphones in a system may be all of the same type or of different types:

- Video entryphone in version with touch sensitive keys, available in kits K42910, K42911, K42912, K42930, K42931, K42932
- Video entryphone in touch-screen version, available in kits K42915, K42916, K42917, K42935, K42936, K42937
- and
- Video entryphones in Wi-Fi touch screen version, available in kits K42945, K42946, K42947, K42955, K42956, K42957

Entrance panel

- Due Fili audio-video unit with wide-angle camera
- 130° horizontal wide angle,
- White LEDs for night vision
- Protection degree: IP54
- Protection degree against impact: IK07
- Aluminium housing, vandal-resistant
- Speaker volume adjustment
- Backlit name plate and call button
- Can be installed with or without rain guard (rain guard included)
- Electric door lock and/or automatic door control
- Surface-wall mount installation
- NFC card reader (cards supplied separately)
- Lock actuation button mounting frame
- Camera mounting frame (optional camera)

Technical data:

- Operating temperature: (-25 °C; +55 °C)
- Relative operating humidity: from 0% to 90%
- Frequency range: 13,553-13,567 MHz
- RF transmission power: < 60 dBμA/m
- Dimensions (mm) 90.5 (L) x 190 (H) x 33 (D) (without rainproof cover) 101.3 (L) x 198.8 (H) x 43.8 (D) (with rainproof cover)

42920.P

Caractéristiques et fonctions

Système

Le système peut comprendre jusqu'à deux postes extérieurs, une caméra CCTV pour chaque poste extérieur et trois postes intérieurs par famille, pour un maximum de quatre familles (la réalisation de systèmes multi-logements implique l'utilisation du distributeur bus, disponible séparément ou compris dans les kits deux appels).

Un système peut rassembler des portiers-vidéo du même type ou mixtes :

- Portier-vidéo version avec touches à effleurement, disponible dans les kits K42910, K42911, K42912, K42930, K42931, K42932
- Portier-vidéo version écran tactile, disponible dans les kits K42915, K42916, K42917, K42935, K42936, K42937 et
- Portiers-vidéo version écran tactile Wi-Fi, disponibles dans les kits K42945, K42946, K42947, K42955, K42956, K42957

Platine de rue

- Unité audio-vidéo Due Fili avec caméra grand angle
- Grand angle horizontal 130°
- Leds blanches d'éclairage pour vision nocturne
- Indice de protection : IP54
- Indice de protection contre les impacts : IK07
- Boîtier en aluminium, résistant aux actes de vandalisme
- Réglage du volume du haut-parleur
- Porte-étiquettes et bouton d'appel rétroéclairés
- À installer avec ou sans protection anti-pluie (protection anti-pluie comprise)
- Commande gâche électrique et/ou porte automatique
- Installation pour montage en saillie
- Lecteur de badges NFC (badges fournis à part)
- Support poussoir d'actionnement gâche
- Support caméra (caméra en option)

Spécifications techniques :

- Température de service : (-25 °C ; +55 °C)
- Humidité relative de fonctionnement : de 0 % à 90 %
- Gamme de fréquence : 13,553-13,567 MHz
- Puissance RF transmise : < 60 dBµA/m
- Dimensions (mm) 90,5 (L) x 190 (H) x 33 (D) (sans cadre anti-pluie) 101,3 (L) x 198,8 (H) x 43,8 (D) (avec cadre anti-pluie)

Merkmale und Funktionen

System

Das System unterstützt bis zu zwei Außenstellen, eine Videoüberwachungskamera für jede Außenstelle und drei Innenstellen pro Familie für maximal vier Familien (für Mehrfamiliensysteme ist der separat erhältliche oder in den Sets für Zweifamilienhäuser enthaltene Bus-Verteiler notwendig).

In einem System können Videohaustelefone gleichen Typs oder Kombinationen davon angeschlossen werden:

- Videohaustelefon in Version mit Touch-Tasten, in den Sets K42910, K42911, K42912, K42930, K42931, K42932 verfügbar
- Videohaustelefon in Touchscreen-Version, in den Sets K42915, K42916, K42917, K42935, K42936, K42937 verfügbar und
- Videohaustelefone in Touchscreen-WLAN-Version, in den Sets K42945, K42946, K42947, K42955, K42956, K42957 verfügbar

Klingeltableau

- Audio-/Videoeinheit Due Fili mit Weitwinkel-Kamera
- Horizontale Weitwinkel-Kamera 130 °
- Weiße LED-Strahler für Nachtsicht
- Schutzart: IP54
- Stoßfestigkeitsgrad IK07
- Vandalismus-geschütztes Aluminiumgehäuse
- Lautsprecher-Lautstärkenregelung
- Namensschild und Ruffaste mit Hintergrundbeleuchtung
- Installation mit bzw. ohne Regenschutz (Regelschutz im Lieferumfang enthalten)
- Elektroschloss- und/oder Automatiktür-Öffner
- Aufputzmontage
- Lesegerät für NFC-Schlüssel (Schlüssel separat geliefert)
- Halterung für Türöffnertaste
- Kamera-Halterung (optionale Kamera)

Technische Daten:

- Betriebstemperatur: (-25 °C; +55 °C)
- Relative Feuchtigkeit beim Betrieb: 0% bis 90%
- Frequenzbereich: 13,553-13,567 MHz
- Übertragene Funkleistung: < 60 dBµA/m
- Abmessungen (mm) 90,5 (L) x 190 (H) x 33 (T) (ohne Regenschutzrahmen) 101,3 (L) x 198,8 (H) x 43,8 (T) (mit Regenschutzrahmen)

42920.P

Características y funciones

Sistema

El sistema admite hasta dos aparatos internos, una cámara de CCTV por cada aparato externo y tres aparatos internos por familia, hasta un máximo de cuatro familias (la realización de sistemas multifamiliares requiere el uso del distribuidor de bus, que está disponible por separado y se suministra en los kits bifamiliares).

En un sistema pueden conectarse videoporteros del mismo tipo o mixtos:

- Videoportero versión con botones táctiles, disponible en los kits K42910, K42911, K42912, K42930, K42931, K42932
- Videoportero versión con pantalla táctil, disponible en los kits K42915, K42916, K42917, K42935, K42936, K42937
- y
- Videoportero versión con pantalla táctil WiFi, disponible en los kits K42945, K42946, K42947, K42955, K42956, K42957

Placa externa

- Unidad audio-vídeo Due Fili con cámara gran angular
- Gran angular horizontal 130°
- LEDs de iluminación blancos para visión nocturna
- Grado de protección: IP54
- Grado de protección contra impactos: IK07
- Alojamiento de aluminio, antivandálico
- Ajuste del volumen del altavoz
- Tarjetero y pulsador de llamada retroiluminados
- Se puede montar con o sin marco antilluvia (incluido)
- Mando cerradura eléctrica y/o puerta automática
- Montaje de superficie
- Lector llaves NFC (se suministran por separado)
- Soporte botón abrepuertas
- Soporte cámara (cámara opcional)

Datos técnicos:

- Temperatura de funcionamiento: (-25 °C; +55 °C)
- Humedad relativa de funcionamiento: de 0% a 90%
- Rango de frecuencia: 13,553-13,567 MHz
- Potencia RF transmitida: < 60 dBμA/m
- Medidas (mm) 90,5 (L) x 190 (H) x 33 (D) (sin marco antilluvia) 101,3 (L) x 198,8 (H) x 43,8 (D) (con marco antilluvia)

Características e funções

Sistema

O sistema suporta até dois postos externos, uma câmara de CCTV para cada posto externo e três postos internos por família, para quatro famílias no máximo (a implementação de sistemas multifamiliares requer a utilização do distribuidor Bus, disponível individualmente ou fornecido nos kits bifamiliares).

Num sistema podem ser ligados videoporteiros do mesmo tipo ou mistos:

- Videoporteiro na versão com botões sensíveis ao toque, disponível nos kits K42910, K42911, K42912, K42930, K42931, K42932
- Videoporteiro na versão touch screen, disponível nos kits K42915, K42916, K42917, K42935, K42936, K42937
- e
- Videoporteiro na versão touch screen Wi-Fi, disponível nos kits K42945, K42946, K42947, K42955, K42956, K42957

Botoneira externa

- Unidade áudio/vídeo Due Fili com câmara grande angular
- Grande angular horizontal de 130°
- LED de iluminação de brancos para visão noturna
- Grau de proteção: IP54
- Grau de proteção contra os impactos: IK07
- Alojamento em alumínio, resistente aos atos de vandalismo
- Regulação do volume do altifalante
- Etiqueta porta-nome e botão de chamada retroiluminados
- Instalável com ou sem proteção para a chuva (proteção para a chuva incluída)
- Comando para trinco elétrico e/ou porta automática
- Instalação de montagem saliente
- Leitor de chaves NFC (chaves fornecidas separadamente)
- Suporte para botão de acionamento do trinco
- Suporte para câmara (câmara opcional)

Dados técnicos:

- Temperatura de funcionamento: (-25 °C; +55 °C)
- Humidade relativa de funcionamento: de 0% a 90%
- Intervalo de frequência: 13,553-13,567 MHz
- Potência RF transmitida: < 60 dBμA/m
- Dimensões (mm) 90,5 (L) x 190 (H) x 33 (D) (sem aro de proteção contra a chuva) 101,3 (L) x 198,8 (H) x 43,8 (D) (com aro de proteção contra a chuva)

42920.P

Χαρακτηριστικά και λειτουργίες

Σύστημα

Το σύστημα υποστηρίζει έως δύο εξωτερικούς σταθμούς, μία κάμερα TVCC για κάθε εξωτερικό σταθμό και τρεις εσωτερικούς σταθμούς ανά κατοικία, για έως τέσσερις κατοικίες (για τη δημιουργία συστημάτων πολλών κατοικιών απαιτείται η χρήση του διανομέα bus, ο οποίος διατίθεται μεμονωμένα ή παρέχεται στα kit δύο κατοικιών). Σε ένα σύστημα, μπορούν να συνδεθούν θυροτηλεράσεις ίδιου ή μεικτού τύπου:

- Θυροτηλεόραση στην έκδοση με πλήκτρα αφής, διατίθεται στα kit K42910, K42911, K42912, K42930, K42931, K42932
- Θυροτηλεόραση στην έκδοση με οθόνη αφής, διατίθεται στα kit K42915, K42916, K42917, K42935, K42936, K42937 και
- Θυροτηλεόραση στην έκδοση με οθόνη αφής Wi-Fi, διατίθεται στα kit K42945, K42946, K42947, K42955, K42956, K42957

Εξωτερική μπουτονιέρα

- Μονάδα ήχου/εικόνας Due Fili με ευρυγώνια κάμερα
- Οριζόντια ευρυγώνια λήψη 130°
- Λευκές λυχνίες φωτισμού LED για νυχτερινή όραση
- Βαθμός προστασίας: IP54
- Βαθμός προστασίας έναντι των κρούσεων: IK07
- Υποδοχή από αλουμίνιο, ανθεκτική στους βανδαλισμούς
- Ρύθμιση έντασης ήχου μεγαφώνου
- Επιγραφή ονόματος και μπουτόν κλήσης με οπίσθιο φωτισμό
- Δυνατότητα εγκατάστασης με ή χωρίς προστατευτικό για τη βροχή (περιλαμβάνεται προστατευτικό για τη βροχή)
- Έλεγχος ηλεκτρικής κλειδαριάς ή/και αυτόματης πόρτας
- Εγκατάσταση σε εξωτερικό τοίχο
- Συσκευή ανάγνωσης κλειδιών NFC (τα κλειδιά παρέχονται ξεχωριστά)
- Υποστήριξη μπουτόν ενεργοποίησης κλειδαριάς
- Υποστήριξη κάμερας (προαιρετική κάμερα)

Τεχνικά χαρακτηριστικά:

- Θερμοκρασία λειτουργίας: (-25°C; +55°C)
- Σχετική υγρασία λειτουργίας: από 0% έως 90%
- Εύρος συχνότητας: 13,553-13,567 MHz
- Μεταδιδόμενη ισχύς RF: < 60 dBμΑ/μ
- Διαστάσεις (mm) 90,5 (M) x 190 (Y) x 33 (B) (χωρίς κορνίζα για προστασία από τη βροχή) 101,3 (M) x 198,8 (Y) x 43,8 (B) (με κορνίζα για προστασία από τη βροχή)

المواصفات و الوظائف

نظام التشغيل

يدعم النظام حتى وحدتين خارجيتين وكاميرا فيديو الدائرة التلفزيونية المغلقة لكل وحدة خارجية وثلاث وحدات داخلية لكل أسرة، بحد أقصى أربع أسر (يتطلب تنفيذ الأنظمة متعددة الأسر استخدام موزع النقال، المتوفر بشكل منفرد أو يتم توريده في أطقم الأسريتين).

في النظام، يمكن توصيل أجهزة الإنترنت فيديو من نفس النوع أو أنواع مختلفة:

- جهاز الإنترنت فيديو في الإصدار المزود بمفاتيح تعمل باللمس، متوفر في الأطقم K42915· K42916· K42917· K42935· K42936· K42937
- جهاز الإنترنت فيديو في الإصدار المزود بشاشة اللمس، متوفر في الأطقم K42915· K42916· K42917· K42935· K42936· K42937
- أجهزة الإنترنت فيديو في الإصدار المزود بشاشة اللمس مع Wi-Fi، متوفر في الأطقم K42945· K42946· K42947· K42955· K42956· K42957

وحدة استخدام خارجية

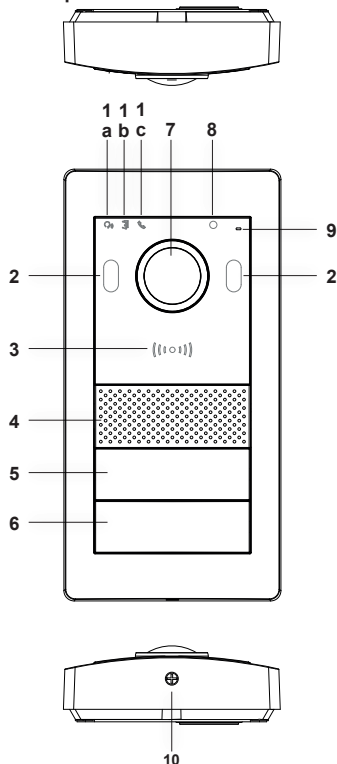
- وحدة صوت-فيديو Due Fili مع كاميرا تصوير بعنسة عريضة الزاوية
- عنسة عريضة الزاوية أفقية 130°
- مصابيح إضاءة LED بيضاء للزوية الليلية
- درجة الحماية: IP54
- درجة الحماية ضد الصدمات: IK07
- صندوق من الألمنيوم، مقاوم لأعمال العبث
- ضبط مستوى صوت سماعة مكبر الصوت
- لوحة حاملة للأسماء وزر المكالمة بإضاءة خلفية
- يمكن تركيبه مع أو بدون غطاء المطر (شامل غطاء المطر)
- أمر التحكم بالفلق الكهربائي و/أو الباب الأوتوماتيكي
- التركيب من الخارج على الحائط
- قارئ المفاتيح NFC (يتم توريد المفاتيح بشكل منفصل)
- دعامة زر تشغيل الفلقل
- دعامة كامير الفيديو (كامير فيديو اختيارية)

البيانات الفنية:

- درجة حرارة التشغيل: (-25° مئوية؛ +55° مئوية)
- الرطوبة النسبية للتشغيل: من 0% إلى 90%
- نطاق التردد: 13.553 - 13.567 MHz
- قوة تطلق التردد المرسل: > 60 ديسيبل مايكرو أمبير/متر
- الأبعاد (مم) 90.5 (عرض) × 190 × 33 (عمق) (بدون إطار غطاء المطر) 101.3 (عرض) × 198.8 × 43.8 (عمق) (مع إطار غطاء المطر)

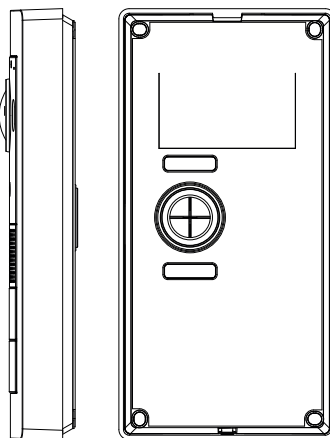
42920.P

Targa esterna
Platine de rue
Placa externa
Εξωτερική μπουτονιέρα



- 1 - Indicatori luminosi:
 - a. indicatore stato comunicazione. Luce verde lampeggiante: chiamata in corso; luce verde fissa: comunicazione in corso.
 - b. Indicatore stato serratura o relè. Luce verde accesa: serratura attiva o relè attivo.
 - c. Indicatore stato sistema. Luce rossa fissa: sistema occupato
- 2 - Led bianchi per visione notturna
- 3 - Lettore card NFC per chiavi Mifare 40169, 01598 e 01817; le chiavi sono da acquistare separatamente rispetto al kit.
- 4 - Speaker
- 5, 6 - Pulsanti di chiamata (configurabili per edificio mono, bi o quadri-familiare). Il kit per espansione o ricambio tasti è proposto separatamente dal kit.
- 7 - Telecamera
- 8 - Sensore luminosità ambientale
- 9 - Microfono
- 10 - Vite anti-vandalica

Entrance panel
Klingeltableau
Botoneira externa
وحدة استخدام خارجية



- 1 - Luminous indicators:
 - a. communication status indicator. Flashing green light: call in progress; continuous green light: communication in progress.
 - b. Lock or relay status indicator. Green light on: lock or relay active.
 - c. System status indicator. Continuous red light: system occupied
- 2 - white LEDs for night vision
- 3 - NFC card reader for Mifare keys 40169, 01598 and 01817 ; the keys must be purchased separately from the kit.
- 4 - Speaker
- 5, 6 - Call buttons (configurable for one-, two- or four-family building). The kit for expansion or replacement keys is offered separately from the kit.
- 7 - Camera
- 8 - Environmental brightness sensor
- 9 - Microphone
- 10 - Anti-vandal screw

42920.P

- 1 - Indicateurs lumineux :
- indicateur d'état communication. Vert clignotant : appel en cours ; Vert allumé : communication en cours.
 - Indicateur d'état gâche ou relais. Vert allumé : gâche activée ou relais activé.
 - Indicateur d'état système. Led rouge allumée : système occupé
- 2 - leds blanches pour vision nocturne
- 3 - Lecteur carte NFC pour badges Mifare 40169, 01598 et 01817 ; commander les badges séparément.
- 4 - Haut-parleur
- 5, 6 - Poussoirs d'appel (configurables pour immeuble à un, deux ou quatre logements). Le kit d'extension ou de rechange des touches est proposé à part du kit.
- 7 - Caméra
- 8 - Capteur de luminosité ambiante
- 9 - Microphone
- 10 - Vis anti-vandalisme
- 1 - Indicadores luminosos:
- Indicador del estado de comunicación. Luz verde intermitente; llamada en curso; luz verde fija: comunicación en curso.
 - Indicador del estado de cerradura o relé. Luz verde encendida; cerradura activada o relé activado.
 - Indicador del estado del sistema. Luz roja fija: sistema ocupado
- 2 - LEDs blancos para visión nocturna
- 3 - Lector de tarjeta NFC para llaves Mifare 40169, 01598 y 01817; las llaves no están incluidas en el kit.
- 4 - Altavoz
- 5, 6 - Pulsadores de llamada (configurables para edificio unifamiliar, bifamiliar o de cuatro viviendas) El kit para ampliación o recambio de botones se suministra por separado.
- 7 - Cámara
- 8 - Sensor de luminosidad ambiental
- 9 - Microfono
- 10 - Tornillo antivandálico
- 1 - Φωτεινές ενδείξεις:
- Ένδειξη κατάστασης επικοινωνίας. Πράσινο φως που αναβοσβήνει: κλήση σε εξέλιξη, πράσινο σταθερό φως: επικοινωνία σε εξέλιξη.
 - Ένδειξη κατάστασης κλειδαριάς ή ρελέ. Πράσινο αναμμένο φως: ενεργοποιημένη κλειδαριά ή ενεργοποιημένο ρελέ.
 - Ένδειξη κατάστασης συστήματος. Σταθερό κόκκινο φως: το σύστημα είναι κατειλημμένο
- 2 - Λευκές λυχνίες led για ορατότητα τη νύχτα
- 3 - Συσκευή ανάγνωσης καρτών NFC για κλειδιά Mifare 40169, 01598 και 01817. Πρέπει να αγοράσετε τα κλειδιά ξεχωριστά από το kit.
- 4 - Ηχείο
- 5, 6 - Μπουτόν κλήσης (με δυνατότητα διαμόρφωσης για οικοδομή μιας, δύο ή τεσσάρων κατοικιών). Το kit για επέκταση ή αντικατάσταση των πλήκτρων παρέχεται ξεχωριστά από το kit.
- 7 - Κάμερα
- 8 - Αισθητήρας φωτεινότητας περιβάλλοντος
- 9 - Μικρόφωνο
- 10 - Αντιβανδαλιστική βίδα
- 1 - Leuchtanzeigen:
- Statusanzeige Kommunikation. Grün blinkend: ablaufender Ruf; Grün erleuchtet: ablaufende Kommunikation.
 - Statusanzeige Türöffner oder Relais. Grün erleuchtet, Türöffner oder Relais aktiv.
 - Statusanzeige System. Rot erleuchtet: System besetzt
- 2 - Weiße LEDs für Nachtsicht
- 3 - NFC-Kartenlesegerät für Mifare-Schlüssel 40169, 01598 und 01817; die Schlüssel müssen separat zum Set gekauft werden.
- 4 - Lautsprecher
- 5, 6 - Ruftasten (für Ein-, Zwei- oder Vierfamilienhäuser konfigurierbar). Das Erweiterungs- oder Ersatzteilset der Tasten steht separat zum Set zur Auswahl.
- 7 - Kamera
- 8 - Sensor für Umgebungshelligkeit
- 9 - Mikrofon
- 10 - Manipulationsschutz-Schraube
- 1 - Indicadores luminosos:
- Indicador de estado da comunicação. Luz verde intermitente; chamada em curso; luz verde fixa: comunicação em curso.
 - Indicador de estado do trinco ou relé. Luz verde acesa: trinco ativo ou relé ativo.
 - Indicador de estado do sistema. Luz vermelha fixa: sistema ocupado
- 2 - LEDs brancos para visão noturna
- 3 - Leitor de cartões NFC para chaves Mifare 40169, 01598 e 01817; as chaves devem ser compradas separadamente do kit.
- 4 - Altifalante
- 5, 6 - Botões de chamada (configuráveis para edifícios mono, bi ou quadrifamiliares). O kit para expansão ou substituição de botões é oferecido separadamente do kit.
- 7 - Câmera
- 8 - Sensor de luminosidade ambiente
- 9 - Microfone
- 10 - Parafuso anti-vandalismo
- 1 - مؤشرات مضيئة:
- مؤشر حالة الاتصال. إضاءة خضراء وامضة: مكالمة هاتفية جارية؛ إضاءة خضراء ثابتة: جاري الاتصال.
 - مؤشر حالة القفل أو المرحل إضاءة خضراء موقدة: القفل مفعل أو المرحل الكهربائي مفعل.
 - مؤشر حالة النظام. ضوء أحمر ثابت: النظام مشغول.
- 2 - مصابيح Led بيضاء لل رؤية الليلية
- 3 - قارئ بطاقة NFC لمفاتيح Mifare 40169 و 01598 و 01817؛ يجب شراء المفاتيح بشكل منفصل عن الطقم.
- 4 - سماعة خارجية
- 5, 6 - أزرار المكالمة (قابلة للتهيئة لمباني الأسرة الواحدة أو الأبرتين أو الأربعة أسر). يتم اقتراح طقم لتوسعة أو لاستبدال المفاتيح بشكل منفصل عن الطقم.
- 7 - كاميرا التصوير
- 8 - حساس المسطوح بالبيئة
- 9 - ميكروفون
- 10 - برغي منع العبث

42920.P

Chiavette Mifare (opzionali)
Badges Mifare (en option)
Llaves Mifare (opcionales)
Κλειδιά Mifare (προαιρετικά)

Mifare keys (optional)
Mifare-Schlüssel (optional)
Chaves Mifare (opcionais)
مفاتيح Mifare (اختيارية)



42920.P

Installazione Posto Esterno

Il posto esterno è installabile da esterno parete con o senza il parapoggia fornito a corredo.

Per installare il dispositivo, si abbia cura di aprire il case frontale agendo sulla vite di fissaggio posta sulla parte inferiore della placca frontale, usando la chiave di sicurezza fornita in dotazione.

La base del posto esterno, completo o meno del parapoggia, sarà da fissare al muro attraverso le N.4 viti e N.4 tasselli forniti in dotazione.

Il posto esterno, per funzionare, dovrà essere collegato al bus di sistema. Il collegamento potrà essere eseguito collegando il bus ai connettori **BUS+** e **BUS-**.

Nel caso di sistema monofamiliare, il bus 2fili metterà in comunicazione direttamente posto esterno e posto interno.

Nel caso di sistema plurifamiliare, tra posti esterni e posti interni dovrà essere installato il "Distributore Bus".

Installation du poste extérieur

Il est possible d'installer le poste extérieur en saillie, avec ou sans la protection anti-pluie comprise dans l'emballage.

Pour installer le dispositif, ouvrir le boîtier avant en agissant sur la vis de fixation présente sur la partie inférieure de la plaque frontale, à l'aide de la clé de sûreté comprise dans l'emballage.

Fixer la base du poste extérieur, avec ou sans protection anti-pluie, au mur en utilisant les 4 vis et les 4 goujons compris dans l'emballage.

Pour fonctionner, le poste extérieur doit être branché au bus du système. Réaliser le branchement en reliant le bus aux connecteurs **BUS+** et **BUS-**.

Pour un système un logement, le bus 2fili mettra en communication directement le poste extérieur avec le poste intérieur.

Pour un système multi logements, installer le « Distributeur Bus » entre les postes extérieurs et les postes intérieurs.

Montaje del aparato externo

El aparato externo se puede montar de superficie, con o sin el marco antilluvia suministrado.

Para montar el dispositivo, preste atención al abrir la carcasa frontal actuando en el tornillo de fijación en la parte inferior de la placa frontal, utilizando la llave de seguridad suministrada.

La base del aparato externo, con marco antilluvia o no, debe fijarse a la pared con 4 tornillos y 4 tacos suministrados.

Para que el aparato externo funcione, debe estar conectado al bus del sistema. La conexión se puede realizar conectando el bus a los conectores **BUS+** y **BUS-**.

En el caso de un sistema unifamiliar, el bus 2fili conecta directamente el aparato externo con el aparato interno.

En un sistema multifamiliar, hay que instalar el "Distribuidor de bus" entre los aparatos externos y los aparatos internos.

Outdoor Station Installation

The outdoor station can be installed externally on a wall surface with or without the rain guard provided.

When installing the device, take care to open the front case by loosening the fixing screw on the underside of the front cover plate, using the security key provided.

Fasten the base of the outdoor station, with or without rain guard, to the wall with the 4 screws and 4 wall plugs provided.

In order to operate, the outdoor station must be connected to the system bus. The connection can be made by connecting the bus to the **BUS+** and **BUS-** connectors.

In the case of single-family systems, the 2fili bus will allow the outdoor station and the indoor station to communicate directly.

In the case of multi-family systems, the "Bus Distributor" must be installed between the outdoor stations and the indoor stations.

Installation der Außenstelle

Die Außenstelle kann mittels Aufputzmontage mit bzw. ohne den im Lieferumfang enthaltenen Regenschutzrahmen installiert werden.

Zur Installation des Geräts das frontseitige Gehäuse über die Befestigungsschraube auf der Unterseite der Frontplatte mithilfe des beigeestellten Sicherheitsschlüssels öffnen.

Die Basis der Außenstelle mit bzw. ohne Regenschutzrahmen muss anhand der 4 mitgelieferten Schrauben und der 4 Dübel an der Wand befestigt werden.

Zum Betrieb der Außenstelle ist der Anschluss an den Systembus erforderlich. Der Anschluss kann durch Anschalten des Busses an die Steckverbinder **BUS+** und **BUS-** erfolgen.

Bei einer Einfamilienanlage setzt der Bus 2fili Außen- und Innenstelle direkt miteinander in Verbindung.

Bei Mehrfamilienanlagen ist zwischen Außen- und Innenstellen dagegen der „Bus-Verteiler“ zu schalten.

Instalação do posto externo

O posto externo pode ser instalado com uma montagem saliente com ou sem o aro de proteção contra a chuva fornecido.

Para instalar o dispositivo, tenha o cuidado de abrir a caixa frontal, agindo no parafuso de fixação colocado na parte inferior da placa frontal, utilizando a chave de segurança fornecida.

A base do posto externo, completa ou não com a proteção contra a chuva, será fixada à parede através dos 4 parafusos e das 4 buchas fornecidas.

O posto externo, para funcionar, deve ser ligado ao bus de sistema. A ligação pode ser feita ligando o bus aos conectores **BUS+** e **BUS-**.

No caso de um sistema monofamiliar, o bus 2fili colocará diretamente em comunicação o posto externo e o posto interno.

No caso de um sistema multifamiliar, entre os postos externos e os postos internos deve ser instalado o "Distribuidor Bus".

42920.P

Εγκατάσταση εξωτερικού σταθμού

Ο εξωτερικός σταθμός μπορεί να εγκατασταθεί σε εξωτερικό τοίχο, με ή χωρίς το παρεχόμενο προστατευτικό για τη βροχή.

Για να εγκαταστήσετε τον μηχανισμό, ανοίξτε το μπροστινό περίβλημα μέσω της βίδας στερέωσης που υπάρχει στο κάτω τμήμα της μπροστινής πλάκας, χρησιμοποιώντας το παρεχόμενο κλειδί ασφαλείας.

Η βάση του εξωτερικού σταθμού, με ή χωρίς το προστατευτικό για τη βροχή, πρέπει να στερεωθεί στον τοίχο μέσω των 4 βιδών και 4 ούπα που παρέχονται.

Για να λειτουργήσει ο εξωτερικός σταθμός, πρέπει να συνδεθεί στο bus του συστήματος. Η σύνδεση μπορεί να πραγματοποιηθεί με σύνδεση του bus στους συνδέσμους **BUS+** και **BUS-**.

Στην περίπτωση του συστήματος μίας κατοικίας, το bus 2fili θα θέσει σε επικοινωνία απευθείας τον εξωτερικό σταθμό και τον εσωτερικό σταθμό.

Στην περίπτωση του συστήματος πολλών κατοικιών, μεταξύ των εξωτερικών σταθμών και των εσωτερικών σταθμών πρέπει να εγκατασταθεί ο «Διανομέας Bus».

Τρική της الوحدة الخارجية

يمكن تركيب الوحدة الخارجية من خارج الحائط مع أو بدون غطاء المطر الوارد برفقة الجهاز.

لتركيب الجهاز، يجب الانتباه إلى فتح العلبة الأمامية من خلال برغي التثبيت الموجود على الجزء الخلفي من لوحة التغطية الأمامية باستخدام مفتاح الأمان المرفق.

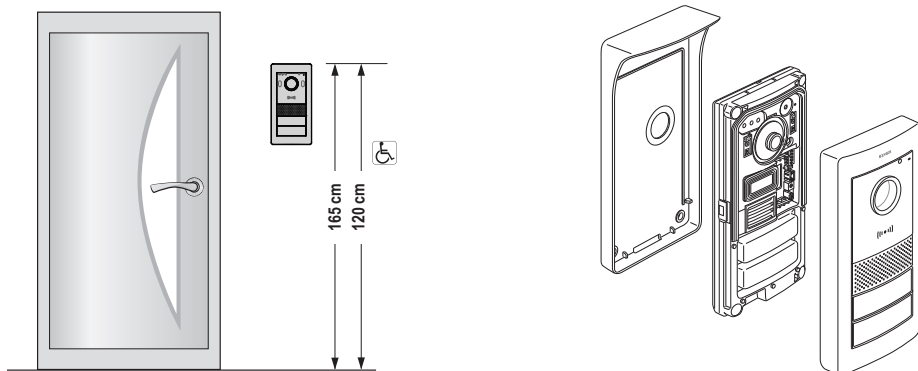
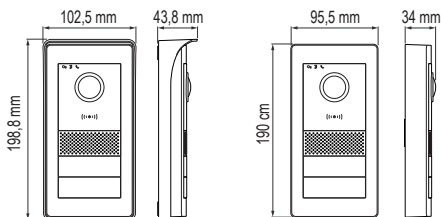
قاعدة تثبيت وحدة الاستخدام الخارجية، المزودة أو غير المزودة بإطار الحماية من المطر، يجب تثبيتها بالحائط من خلال الـ 4 براغي و 4 مراسي البراغي المرفقة.

وحدة الاستخدام الخارجية، كي تعمل، يجب توصيلها بالنقل **BUS** الخاص بنظام التشغيل. ستتمكن من تنفيذ التوصيل عن طريق توصيل النقل بالموصلين **+BUS**

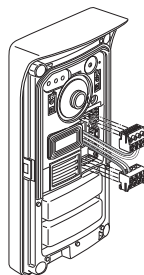
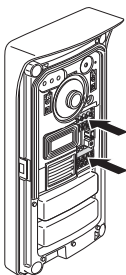
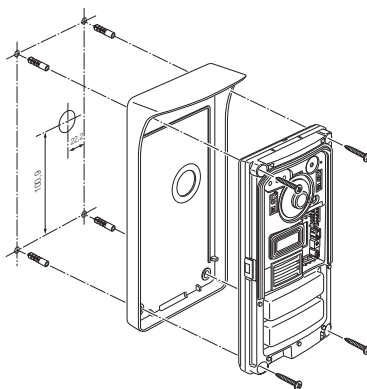
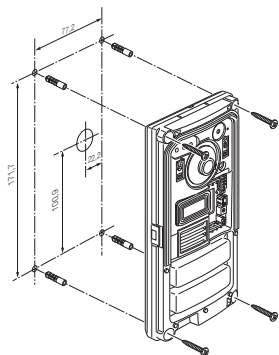
و **-BUS**.

في حالة نظام الأسرة الواحدة، سيتم نقل 2fili بالاتصال مباشرة بالوحدة الخارجية والوحدة الداخلية.

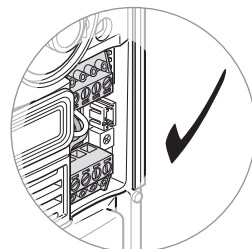
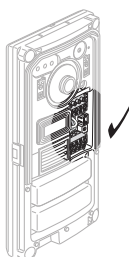
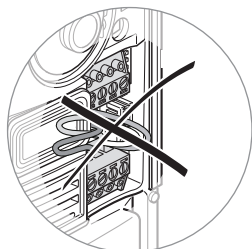
في حالة النظام متعدد الأسر، يجب تركيب "موزع النقل" بين الوحدات الخارجية والوحدات الداخلية.



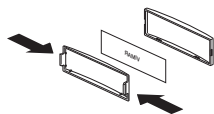
42920.P



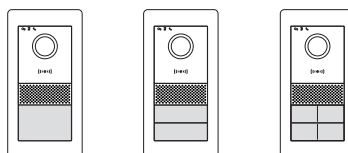
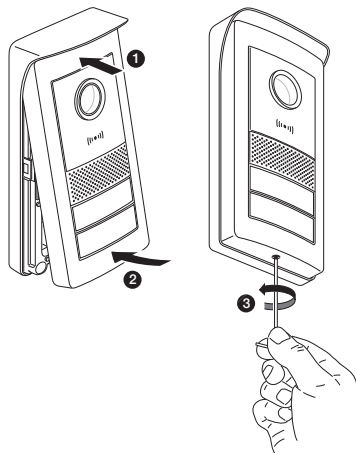
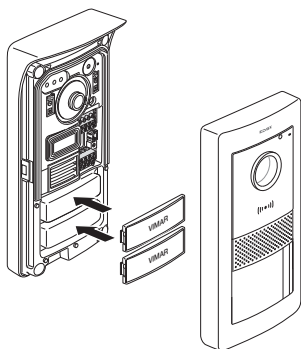
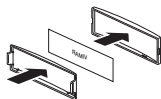
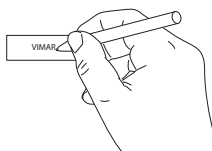
- Nel collegare il posto esterno al bus di appartamento, si raccomanda di mantenere (indirizzare) i cavi verso il foro di fuoriuscita, evitando che sporgano verso il frontale.
- When connecting the outdoor station to the apartment bus, we recommend you keep (route) the cables towards the outlet hole, preventing them from protruding towards the front.
- En reliant le poste extérieure au bus d'appartement, il est vivement conseillé de laisser (adresser) les câbles vers l'orifice de sortie et d'éviter qu'ils ne dépassent vers la façade.
- Beim Anschluss der Außenstelle an den Wohnungs-Bus sollten die Kabel zur Austrittsöffnung geführt (gerichtet) und vermieden werden, dass diese vom herausragen.
- Al conectar el aparato externo al bus del apartamento, se recomienda mantener (dirigir) los cables hacia el orificio de salida, evitando que sobresalgan hacia el frente.
- Ao ligar o posto externo ao bus de apartamento, recomenda-se manter (direcionar) os cabos em direção ao orifício de saída, evitando que se projetem para a frente.
- Κατά τη σύνδεση του εξωτερικού σταθμού στο bus διαμερίσματος, συνιστάται να διαπρείτε (κατευθύνετε) τα καλώδια προς την οπή εξόδου, με τέτοιο τρόπο ώστε να μην προεξέχουν προς τα εμπρός.
- عند توصيل الوحدة الخارجية بنقل الشقة، نوصي بالحفاظ على (توجيه) الكابلات نحو ثقب الخروج، مع تجنب بروزها نحو الواجهة.



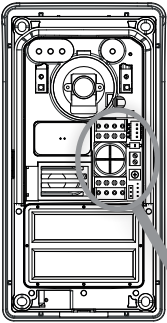
42920.P



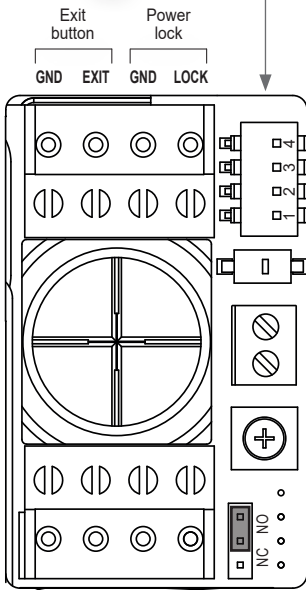
- L'estrazione del cartellino portanome avviene agendo sulle alette di blocco, esercitando una pressione dall'esterno verso l'interno.
- The name plate can be extracted by releasing the retaining tabs, exerting pressure from the outside in.
- Pour sortir l'étiquette porte-noms, agir sur les ailettes de blocage en exerçant une pression de l'extérieur vers l'intérieur.
- Das Namensschild wird durch Druck von außen nach innen auf die Sicherungslaschen entfernt.
- El tarjetero se extrae actuando sobre las lengüetas de bloqueo, ejerciendo presión desde el exterior hacia el interior.
- O cartão porta-nome é extraído agindo sobre as abas de bloqueio, exercendo pressão de fora para dentro.
- Αφαιρέστε την ετικέτα ονόματος πιέζοντας τα πτερύγια αναστολής από έξω προς τα μέσα.
- تم إزالة البطاقة الحاملة للاسم عن طريق العمل على السنّة القفل، مع ممارسة ضغط من الخارج نحو الداخل.



- Collegamento e Configurazione Posto Esterno
- Outdoor Station Configuration and Connection
- Branchement et configuration du poste extérieur
- Anschluss und Konfiguration der Außenstelle
- Conexión y configuración del aparato externo
- Ligação e configuração do posto externo
- Σύνδεση και διαμόρφωση εξωτερικού σταθμού
- توصيل وتهيئة الوحدة الخارجية



Dip-switch per configurazione
 Configuration dip switch
 Dip-switch pour configuration
 DIP-Schalter für Konfiguration
 Conmutador DIP para configuración
 Dip-switch para configuração
 Διακόπτης Dip-switch για διαμόρφωση
 مفاتيح Dip من أجل التهيئة



Pulsante di reset
 Reset push button
 Poussoir de réinitialisation
 Reset-Taste
 Pulsador de restablecimiento
 Botão de reset
 Μπουτόν επαναφοράς
 زر إعادة الضبط

Morsetti collegamento telecamera esterna tipo TVCC
 CCTV type external camera connection terminals
 Bornes de connexion caméra extérieure type CCTV
 Anschlussklemmen Außen
 Bornes conexión cámara externa tipo CCTV
 Terminais de ligação da câmara externa tipo CCTV
 Επαφές κλέμμος σύνδεσης εξωτερικής κάμερας τύπου TVCC
 كتل توصيل كاميرا الفيديو الخارجية من نوع الدائرة التلفزيونية المغلقة

Regolazione Volume - (Potenziometro)
 Adjustment - Volume - (Potentiometer)
 Réglage Volume - (Potentiomètre)
 Regelung Lautstärke - (Potentiometer)
 Ajuste volumen - (Potenciómetro)
 Regulação Volume - (Potenciometro)
 Ρύθμιση έντασης ήχου - (Ποτενσιόμετρο)
 الضبط مستوى الصوت - (مقياس الجهد)

NC/NO relay (default setting NO)

42920.P

Pulsanti di chiamata

Si noti che:

- Per i posti esterni mono-familiari il pulsante di chiamata corrisponde all'appartamento 1.
- Per i posti esterni bi-familiari, il pulsante di chiamata inferiore corrisponde all'appartamento 1, mentre il pulsante di chiamata superiore corrisponde all'appartamento 2.
- Per i sistemi quadrifamiliari, la mappatura dei pulsanti segue lo schema seguente:

Boutons d'appel

Se rappeler que :

- Pour les postes extérieurs un logement, le poussoir d'appel correspond à l'appartement 1.
- Pour les postes extérieurs deux logements, le poussoir d'appel inférieur correspond à l'appartement 1 alors que le poussoir d'appel supérieur correspond à l'appartement 2.
- Pour les systèmes à 4 logements, le mappage des poussoirs suit le schéma ci-après :

Pulsadores de llamada

Recuerde que:

- Para los aparatos externos unifamiliares, el pulsador de llamada corresponde al apartamento 1.
- Para los aparatos externos bifamiliares, el pulsador de llamada inferior corresponde al apartamento 1 y el pulsador de llamada superior corresponde al apartamento 2.
- Para los sistemas de cuatro apartamentos, el esquema de los pulsadores es el siguiente:

Μπουτόν κλήσης

Λάβετε υπόψη ότι:

- Για τους εξωτερικούς σταθμούς μίας κατοικίας, το μπουτόν κλήσης αντιστοιχεί στο διαμέρισμα 1.
- Για τους εξωτερικούς σταθμούς δύο κατοικιών, το κάτω μπουτόν κλήσης αντιστοιχεί στο διαμέρισμα 1, ενώ το άνω μπουτόν κλήσης αντιστοιχεί στο διαμέρισμα 2.
- Για τα συστήματα τεσσάρων κατοικιών, η αντιστοίχιση των μπουτόν ακολουθεί το παρακάτω διάγραμμα:

Call buttons

Note that:

- For one-family outdoor stations, the call button corresponds to apartment 1.
- For two-family outdoor stations, the lower call button corresponds to apartment 1, whereas the upper call button corresponds to apartment 2.
- For four-family systems, the push button mapping is according to the following scheme:

Ruftasten

Bitte beachten:

- Bei den Einfamilien-Außenstellen entspricht die Ruftaste der Wohnung 1.
- Bei den Zweifamilien-Außenstellen entspricht die untere Ruftaste der Wohnung 1, die obere dagegen der Wohnung 2.
- Bei Vierfamilien-Systemen sind die Tasten wie folgt zugewiesen:

Botões de chamada

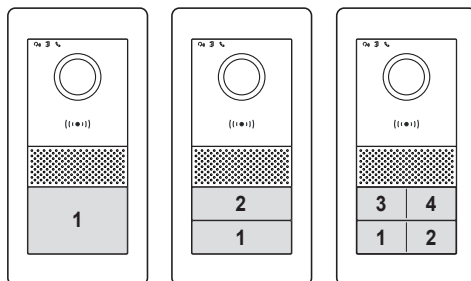
Note que:

- Para os postos externos monofamiliares, o botão de chamada corresponde ao apartamento 1.
- Para os postos externos bifamiliares, o botão de chamada inferior corresponde ao apartamento 1, enquanto o botão de chamada superior corresponde ao apartamento 2.
- Para os sistemas de quatro famílias, o mapeamento dos botões segue o seguinte esquema:

أزرار المكالمة

لاحظ:

- بالنسبة للوحدات الخارجية لأسرة واحدة، يتوافق زر المكالمة مع الشقة 1.
- بالنسبة للوحدات الخارجية لأسرتين، يتوافق زر المكالمة السفلي مع الشقة 1، بينما يتوافق زر المكالمة العلوي مع الشقة 2.
- للأنظمة المخصصة لاستخدام أربع أسر، فإن التعيين التخطيطي للأزرار الانضغاطية يتبع المخطط التالي:



42920.P

Dip switch

Dopo aver installato il posto esterno, si abbia cura di configurare i dip switch.

- dip 1:** Switch per impostare l'ID dispositivo per i posti esterni. L'ID dispositivo, nei posti esterni, può assumere i valori 0, 1.
Il posto esterno fornito con kit mono e bifamiliari è configurato, per default, a 0 (off). L'eventuale posto esterno aggiuntivo dovrà avere ID di dispositivo con valore 1 (on).
Valore di default: 0
- dip 2-3:** Coppia di switch per configurare l'utilizzo dei pulsanti: il posto esterno fornito con i kit mono-familiari è configurato, per default, per l'utilizzo di N.1 pulsante, tramite il valore 00 (sw2→0, sw3→0); il posto esterno fornito con i kit bi-familiari è configurato, per default, per l'utilizzo di N.2 pulsanti, tramite il valore 10 (sw2→1, sw3→0); per i sistemi con 3 o 4 appartamenti, è necessario impostare il valore 01 (sw2→0, sw3→1).
Valori di default: 00 per sistema monofamiliare; 10 per sistema bifamiliare.
- dip 4:** Switch per assegnare al pulsante di uscita del posto esterno, l'attivazione della serratura alimentata o del relé.
Se impostato su "0" (off) la serratura definita è quella alimentata; se impostato su "1" (On) la serratura definita è il relé.
Lo switch 4 è configurato di default su "Off", ovvero la serratura alimentata è la serratura predefinita.

Dip switch

Après avoir installé le poste extérieur, penser à configurer les dip-switches.

- dip 1 :** Switch servant à définir l'ID de dispositif pour les postes extérieurs. Sur les postes extérieurs, l'ID dispositif peut avoir les valeurs 0, 1.
Le poste extérieur compris dans le kit un et deux logements est configuré, par défaut, sur 0 (off). L'éventuel poste extérieur supplémentaire devra avoir l'ID de dispositif correspondant à 1 (on).
Valeur par défaut : 0
- dip 2-3 :** Paire de switches permettant de configurer l'utilisation des poussoirs : le poste extérieur compris dans les kits un appel est configuré, par défaut, pour l'utilisation d'1 poussoir, sur la valeur 00 (sw2→0, sw3→0) ; le poste extérieur compris dans les kits deux appels est configuré, par défaut, pour l'utilisation de 2 poussoirs, sur la valeur 10 (sw2→1, sw3→0) ; pour les systèmes comprenant 3 ou 4 appartements, régler la valeur sur 01 (sw2→0, sw3→1).
Valeurs par défaut : 00 pour système un logement ; 10 pour système deux logements.
- dip 4 :** Switch servant à attribuer au poussoir de sortie du poste extérieur l'activation de la gâche sous tension ou du relais.
S'il est réglé sur « 0 » (off), la gâche définie est celle sous tension ; s'il est réglé sur « 1 » (On), la gâche définie est le relais.
Le switch 4 est configuré par défaut sur « Off », c'est-à-dire que la gâche sous tension est la gâche prédefinie.

Dip switch

After the outdoor station has been installed, make sure you configure the dip switches.

- dip 1:** Switch to set the device ID for outdoor stations. In outdoor stations, the device ID can take on the values 0, 1.
The outdoor station supplied with one- and two-family systems is configured as 0 (off) by default. Any additional outdoor station will have to have a device ID with a value of 1 (on).
Default value: 0
- dip 2-3:** Pair of switches to configure the use of the push buttons: the outdoor station supplied in the one-family kits is configured by default for the use of 1 (one) push button, using the value 00 (sw2→0, sw3→0); the outdoor station supplied in the two-family kits is configured by default for the use of 2 (two) push buttons, using the value 10 (sw2→1, sw3→0); for systems with 3 or 4 apartments, set the value 01 (sw2→0, sw3→1).
Default values: 00 for one-family system; 10 for two-family system.
- dip 4:** Switch to assign to the exit button of the outdoor station, the activation of the powered lock or of the relay.
If set to "0" (OFF) the lock defined is the one powered; is set to "1" (ON) the lock defined is the relay.
Switch 4 is configured to "OFF" by default, i.e. the powered lock is the default lock.

Dip-Schalter

Nach Installation der Außenstelle ist die Konfiguration der Dip-Schalter notwendig.

- Dip 1:** Schalter zum Einrichten der Geräte-ID für die Außenstellen. Die Geräte-ID der Außenstellen kann die Werte 0, 1 annehmen.
Die im Set für Ein- und Zweifamilienhäuser enthaltene Außenstelle ist standardmäßig auf 0 (Off) konfiguriert. Die etwaige zusätzliche Außenstelle muss die Geräte-ID mit Wert 1 (On) aufweisen.
Standardwert: 0
- Dip 2-3:** Schalter-Paar zur Konfiguration der Tastenverwendung: die mit den Einfamilien-Sets gelieferte Außenstelle ist durch den Wert 00 (sw2→0, sw3→0) werkseitig zur Verwendung von 1 Taste, die mit den Zweifamilien-Sets gelieferte Außenstelle durch den Wert 10 (sw2→1, sw3→0) werkseitig zur Verwendung von 2 Tasten konfiguriert; in Anlagen mit 3 oder 4 Wohnungen muss der Wert 01 (sw2→0, sw3→1) eingestellt werden.
Standardwerte: 00 für Einfamilien-System; 10 für Zweifamilien-System.
- Dip 4:** Schalter, um der Ausgangstaste der Außenstelle die Aktivierung des Elektroschlusses oder des Relais zuzuweisen.
Bei Einstellung „0“ (Off) ist der versorgte Türöffner der jeweils definierte; bei Einstellung „1“ (On) ist das Relais der definierte Türöffner.
Der Schalter 4 ist werkseitig auf „Off“ konfiguriert, d.h. der versorgte Türöffner ist der vordefinierte Türöffner.

42920.P

Conmutador DIP

Después de instalar el aparato externo, hay que configurar los conmutadores DIP.

- dip 1:** Conmutador para configurar el ID del dispositivo para aparatos externos. El ID del dispositivo, en los aparatos externos, puede asumir los valores 0,1.
El aparato externo suministrado con los kits unifamiliares y bifamiliares está configurado a 0 (Off) de forma predeterminada. El posible aparato externo adicional debe tener ID del dispositivo con valor 1 (On).
Valor predeterminado: 0
- dip 2-3:** Pareja de conmutadores para configurar la utilización de los pulsadores: el aparato externo suministrado con los kits unifamiliares está configurado, de forma predeterminada, para la utilización de 1 pulsador, mediante el valor 00 (sw2→0, sw3→0); el aparato externo suministrado con los kits bifamiliares está configurado, de forma predeterminada, para la utilización de 2 pulsadores, mediante el valor 10 (sw2→1, sw3→0); para los sistemas con 3 o 4 apartamentos, es necesario configurar el valor 01 (sw2→0, sw3→1).
Valores predeterminados: 00 para sistema unifamiliar; 10 para sistema bifamiliar.
- dip 4:** Conmutador para asignar al pulsador de salida del aparato externo, la activación de la cerradura eléctrica o del relé. Si se ajusta a "0" (Off) la cerradura definida es la cerradura eléctrica; si se ajusta a "1" (On) la cerradura definida es el relé.
El conmutador 4 está configurado de forma predeterminada en "OFF", es decir que la cerradura alimentada es la cerradura predefinida.

Dip switch

Μετά την εγκατάσταση του εξωτερικού σταθμού, φροντίστε να διαμορφώσετε τους διακόπτες dip switch.

- dip 1:** Διακόπτης για ρύθμιση του ID μηχανισμού για εξωτερικούς σταθμούς. Το ID μηχανισμού, στους εξωτερικούς σταθμούς, μπορεί να είναι 0,1.
Ο εξωτερικός σταθμός που παρέχεται με το kit μιας και δύο κατοικιών είναι διαμορφωμένος βάσει προεπιλογής στην τιμή 0 (απενεργοποίηση). Τυχόν πρόσθετος εξωτερικός σταθμός πρέπει να έχει το ID μηχανισμού 1 (ενεργοποίηση).
Προεπιλεγμένη τιμή: 0
- dip 2-3:** Ζεύγος διακοπών για διαμόρφωση της χρήσης των μπουτόν: ο εξωτερικός σταθμός που παρέχεται με τα kit μιας κατοικίας διαμορφώνεται, βάσει προεπιλογής, για τη χρήση 1 μπουτόν, μέσω της τιμής 00 (sw2→0, sw3→0). Ο εξωτερικός σταθμός που παρέχεται με τα kit δύο κατοικιών διαμορφώνεται, βάσει προεπιλογής, για τη χρήση 2 κομπιούτν μέσω της τιμής 10 (sw2→1, sw3→0). Για τα συστήματα με 3 ή 4 διαμερίσματα, πρέπει να ρυθμίσει την τιμή 01 (sw2→0, sw3→1).
Προεπιλεγμένες τιμές: 00 για σύστημα μιας κατοικίας, 10 για σύστημα δύο κατοικιών.
- dip 4:** Διακόπτης για αντιστοίχιση στο μπουτόν εξόδου του εξωτερικού σταθμού της ενεργοποίησης της προφοδοτούμενης κλειδαριάς ή του relé.
Εάν ρυθμιστεί στην τιμή «0» (απενεργοποίηση), η κλειδαριά που καθορίζεται είναι αυτή που προφοδοείται, ενώ εάν ρυθμιστεί στην τιμή «1» (ενεργοποίηση), η κλειδαριά που καθορίζεται είναι το relé.
Ο διακόπτης 4 είναι διαμορφωμένος βάσει προεπιλογής στη θέση «Off», δηλ. η κλειδαριά που προφοδοείται είναι η προκαθορισμένη κλειδαριά.

Dip switch

Depois de instalar o posto externo, tenha o cuidado de configurar os dip switch.

- dip 1:** Switch para definir o ID do dispositivo para os postos externos. O ID do dispositivo, nos postos externos, pode ter os valores de 0,1.
O posto externo fornecido com os kits mono e bifamiliares está configurado, por defeito, para 0 (off). O eventual posto externo adicional deve ter um ID de dispositivo com valor 1 (on).
Valor predefinido: 0
- dip 2-3:** Par de interruptores para configurar o uso dos botões: o posto externo fornecida com os kits monofamiliares está configurado, por defeito, para usar 1 botão, através do valor 00 (sw2→0, sw3→0); o posto externo fornecido com os kits bifamiliares está configurado, por defeito, para a utilização de 2 botões, através do valor 10 (sw2→1, sw3→0); para os sistemas com 3 ou 4 apartamentos, é necessário definir o valor 01 (sw2→0, sw3→1).
Valores predefinidos: 00 para sistema monofamiliar; 10 para sistema bifamiliar.
- dip 4:** Switch para atribuir ao botão de saída do posto externo, a ativação do trinco alimentado ou do relé. Se programado para "0" (off), o trinco definido é o alimentado; se programado para "1" (On), o trinco definido é o relé.
O interruptor 4 está configurado por defeito para "Off", o que significa que o trinco alimentado é o trinco predefinido.

مفتاح

بعد تركيب الوحدة الخارجية، اهتم بتهيئة مفاتيح dip.

مفتاح حزمة التحويل الخطي المزوج (Dip switch) 1:

مفتاح من أجل ضبط الرقم التعريفي لجهاز الوحدات الخارجية. يمكن أن يحمل الرقم التعريفي للجهاز، في الوحدات الخارجية، القيم 0,1.
الوحدة الخارجية الواردة مع طقم الأسرة الواحدة والأسرتين مهيأة، افتراضياً، على 0 (إيقاف). يجب أن تحتوي أية وحدة خارجية إضافية على الرقم التعريفي للجهاز بالقيمة 1 (تشغيل).
القيمة الافتراضية: 0

مفتاح حزمة التحويل الخطي المزوج (Dip switch) 2-3:

زوج من المفاتيح لضبط وتهيئة استخدام الأزرار الاضغاطية: الوحدة الخارجية المرفقة مع طقم استخدام الأسرة الواحدة مضبوطة إعدادات التهيئة افتراضياً لاستخدام عدد 1 زر انضغاطي من خلال قيمة الضبط 00 (sw2→0, sw3→0)؛ الوحدة الخارجية المرفقة مع طقم استخدام الأسرتين مضبوطة إعدادات التهيئة افتراضياً لاستخدام عدد 2 زر انضغاطي من خلال قيمة الضبط 10 (sw2→1, sw3→0)؛ للأظمة المخصصة لعدد 3 أو 4 شقق، فإنه يصبح من الضروري ضبط قيمة الضبط 01 (sw2→0, sw3→1).
القيم الافتراضية: 00 لنظام الأسرة الواحدة؛ 10 لنظام الأسرتين.

مفتاح حزمة التحويل الخطي المزوج (Dip switch) 4:

مفتاح من أجل اإبنا تضييق القفل الذي يتم تنشيط أو المرحل إلى زر المرخ بالوحدة الخارجية.
إذا تم ضبطه على "0" (إيقاف)، يكون القفل المحدد هو القفل الذي تتم تهيئته؛ إذا تم ضبطه على "1" (تشغيل)، يكون القفل المحدد هو المرحل.
المفتاح 4 مضبوط إعدادات التهيئة افتراضياً على وضع إيقاف التشغيل الافتراضي، أي أن القفل المغذي تشغيلاً بالتيار الكهربائي هو القفل الافتراضي.

42920.P

Pulsante di reset

Il pulsante reset permette di:

- resettare eventuali chiavi Mifare configurate e, successivamente, procedere a nuova configurazione.
- impostare il tempo di attivazione del relè nel caso fosse attivato tramite pulsante di uscita o fosse attivato tramite chiave Mifare.

Si noti che l'impostazione del tempo di attivazione del relè dovrà essere ripetuta anche nei posti interni.

Configurazione tempo di attivazione relè

Nel caso in cui il relè fosse attivato da posto interno, il tempo di attivazione è impostabile dal posto interno stesso.

Nel caso di attivazione del relè tramite chiave Mifare o da pulsante di uscita, allora sarà necessario impostare il tempo di attivazione anche sul posto esterno.

La configurazione del tempo di attivazione del relè, tramite posto esterno, è descritto dalla procedura seguente:

- 1) Con frontale non installato, premere per 10s il pulsante di reset sul posto esterno: il dispositivo risponderà con una sequenza di N.2 beep. e facendo lampeggiare i led dei pulsanti di chiamata.
- 2) In questo stato, premendo il pulsante di chiamata nell'angolo in alto a sinistra, sarà possibile impostare il tempo di attivazione del relè qualora fosse attivato tramite chiave Mifare o tramite pulsante di uscita.
Se non si esercita alcuna pressione, il tempo sarà impostato a 1s di default
A seconda del numero di volte che si premerà sul pulsante in alto a sinistra si imposterà il tempo, in secondi, indicato dalla sequenza: 0.5, 1, 2, 3, 4, 5, 6, 7, 8, 9, 10.
- 3) Dopo 4s di inattività, la procedura termina
- 4) Il termine della procedura è segnalato da N.2 beep e i led terminano di lampeggiare.

Configurazione delle chiavi di amministrazione

- 1) Con frontale non installato, premere rapidamente N.2 volte il pulsante di reset sul posto esterno: il dispositivo risponderà con una sequenza di N.4 beep. Da questo istante inizia la procedura di configurazione segnalata da un lampeggio lento dei pulsanti di chiamata, eventuali configurazioni precedenti sono cancellate.
- 2) Avvicinare una prima chiave al lettore RFID: il dispositivo emetterà un lungo beep: la prima chiave è configurata come "chiave di amministrazione per aggiunta".
Si consiglia di marchiare la chiave come "chiave di aggiunta"
- 3) Avvicinare una seconda chiave al lettore RFID: il dispositivo emetterà un lungo beep: la seconda chiave è configurata come "chiave di amministrazione per rimozione".
Si consiglia di marchiare la chiave come "chiave di rimozione".
Il ripristino delle chiavi di amministrazione e di tutte le chiavi utente avviene ripetendo da capo la procedura descritta.

- 4) Se non si compie alcuna altra azione, dopo 5 secondi la procedura di registrazione terminerà con un tono di avviso (4 beep).

L'eventuale nuova configurazione delle chiavi amministratore e delle chiavi utente sarà possibile, ripetendo da capo la procedura descritta sopra.

A questo punto il case frontale del posto esterno può essere installato, avendo cura di chiudere la chiave anti-manomissione.

Aggiunta chiavi utente

Per l'aggiunta e la rimozione delle chiavi utente, non è necessario aprire il frontale del posto esterno. Tali operazioni possono anche essere fatte successivamente alla prima installazione del sistema.

- 1) Avvicinare al lettore RFID la "chiave di amministrazione per aggiunta": il dispositivo emetterà un beep ed inizierà un lampeggio lento dei pulsanti di chiamata.
- 2) Avvicinare una chiave non programmata. Il dispositivo provvederà ad abilitarla come "chiave per utente". Al termine della configurazione il dispositivo emetterà un beep.
- 3) Si ripeta l'operazione 2) per l'eventuale aggiunta di altre chiavi.
- 4) Dopo circa 5 s di inattività, la procedura di abilitazione delle chiavi utente, terminerà automaticamente.

Il termine della procedura sarà segnalato con N.4 beep ed il termine del lampeggio.

Le chiavi aggiunte tramite questa procedura saranno immediatamente disponibili per l'attivazione delle serrature, come indicato nel seguito.

Rimozione chiavi utente

La rimozione di una chiave utente è possibile solo tramite la chiave stessa, come specificato nel seguito.

- 1) Avvicinare al lettore RFID la "chiave di amministrazione per rimozione": il dispositivo emetterà un beep.
- 2) Avvicinare una chiave utente. Il dispositivo provvederà a disabilitarla. Al termine della configurazione il dispositivo emetterà un beep.
- 3) Si ripeta l'operazione 2) per la rimozione di altre chiavi.
- 4) Dopo circa 5 s di inattività, la procedura di disabilitazione delle chiavi utente, terminerà automaticamente.

Il termine della procedura sarà segnalato con N.4 beep.

Lettura chiave

Per la lettura di una chiave basterà appoggiarla sul lettore del posto esterno, identificabile dal simbolo [$\{\{1\circ1\}\}$].

Nel caso in cui la chiave fosse riconosciuta, il posto esterno emetterà un singolo beep; nel caso in cui la chiave non fosse riconosciuta, il posto esterno emetterà due beep.

Se la chiave è mantenuta per un tempo breve sino a 2 s, si attiverà la elettroserratura.

Se la chiave è mantenuta per un tempo maggiore di 3 s, si udirà un altro beep e si attiverà il relè.

42920.P

Reset button

The reset button is designed to:

- reset any Mifare keys configured and, subsequently, proceed with a new configuration.
- set the relay activation time in the event it is activated by the exit button or by the Mifare key.

Note that the setting of the relay activation time must also be repeated in the apartment stations.

Relay activation time configuration

Should the relay be activated from an indoor station, the activation time can be set from the indoor station itself.

Should the relay be activated by a Mifare key or exit button, then the activation time also needs to be set on the outdoor station too.

The following procedure describes the configuration of the relay activation time via the outdoor station:

- 1) With the front not installed, press the reset button on the outdoor station for 10s: the device will respond with a sequence of 2 (two) beeps and the call button LEDs will flash.
- 2) In this status, press the call button in the top left corner, to set the relay activation time if activated via Mifare key or exit button.
If no buttons are pressed, the time will be set to 1s by default
Depending on the number of times the button in the top left corner is pressed, the time indicated by the following sequence will be set, in seconds: 0.5, 1, 2, 3, 4, 5, 6, 7, 8, 9, 10.
- 3) The procedure ends after 4s of inactivity
- 4) 2 (two) beeps and the LEDs that stop flashing indicate the end of the procedure.

Configuring the administration keys

- 1) With the front not installed, quickly press the reset button on the outdoor station twice: the device will respond with a sequence of 4 beeps. The configuration procedure begins from this moment and is signalled by the slow flashing of the call buttons; any previous configurations are deleted.
- 2) Bring the first key up to the RFID reader; the device will emit a long beep; the first key is configured as "administration key for addition".
We recommend marking the key with "key for addition"
- 3) Bring the second key up to the RFID reader; the device will emit a long beep; the second key is configured as "administration key for removal".
We recommend marking the key with "key for removal".
The administration keys and all user keys can be reset by repeating the above procedure from the beginning.
- 4) If no other action is carried out, the registration procedure will end after 5 seconds with a warning tone (4 beeps).

Any new configuration of the administrator keys and user keys will be possible, repeating the above procedure from the beginning.

The front case can now be installed on the outdoor station, taking care to close the anti-tamper key.

Adding a user key

For the addition and removal of user keys, the front of the outdoor station does not necessarily have to be opened. These operations can also be carried out after the first-time system installation.

- 1) Bring the "administration key for addition" up to the RFID reader: the device will beep and the call buttons will start to flash slowly.
- 2) Bring an unprogrammed key up to the reader. The device will enable it as a "user key". The device will beep when the configuration is complete.
- 3) Repeat step 2) to add any other keys.
- 4) The procedure for enabling user keys will end after about 5 s of inactivity.

The device will beep 4 times and stop flashing to indicate the end of the procedure.

The keys added using this procedure will immediately be available for the activation of locks, as specified below.

Removing user keys

A user key can only be removed using the actual key itself, as specified below.

- 1) Bring the "administration key for removal" up to the RFID reader; the device will beep.
- 2) Bring a user key up to the reader. The device will disable it. The device will beep when the configuration is complete.
- 3) Repeat step 2) to remove any other keys.
- 4) The procedure for disabling user keys will end after about 5 s of inactivity.

The device will beep 4 times to indicate the end of the procedure.

Key reading

To read a key, simply place it on the outdoor station reader, which can be identified by the symbol [$\{\{1011\}\}$].

If the key is recognised, the outdoor station will beep once; if the key is not recognised, the outdoor station will beep twice.

If the key is kept in place for a short time of up to 2 s, the electrical lock will be activated.

If the key is kept in place for longer than 3 s, another beep will sound and the relay will be activated.

42920.P

Poussoir de réinitialisation

Le poussoir de réinitialisation permet de :

- réinitialiser éventuellement des badges Mifare configurés puis procéder à une nouvelle configuration.
- définir le temps d'activation du relais s'il a été validé à travers le poussoir de sortie ou à travers un badge Mifare.

Se rappeler qu'il faudra également répéter le réglage du temps d'activation du relais sur les postes intérieurs.

Configuration du temps d'activation du relais

Si le relais est activé à partir du poste intérieur, il sera possible de régler le temps d'activation directement à partir du poste intérieur.

Si le relais est activé à travers le badge Mifare ou le poussoir de sortie, il faudra également régler le temps d'activation sur le poste extérieur.

La configuration du temps d'activation du relais, à travers le poste extérieur, est décrite dans la procédure ci-après :

- 1) Avant d'installer la façade, appuyer 10 secondes sur le poussoir de réinitialisation du poste extérieur : le dispositif émettra une séquence de 2 bips et fera clignoter les leds des poussoirs d'appel.
- 2) Dans cette condition, appuyer sur le poussoir d'appel en haut à gauche pour définir le temps d'activation du relais s'il est activé à travers un badge Mifare ou le poussoir de sortie.
En n'appuyant sur aucun poussoir, le temps sera réglé automatiquement sur 1 seconde.
Le temps, en secondes, sera réglé par le nombre de fois que l'on appuiera sur le poussoir en haut à gauche, selon la séquence : 0,5, 1, 2, 3, 4, 5, 6, 7, 8, 9, 10.
- 3) La procédure résulte terminée au bout de 4 secondes d'inactivité
- 4) La fin de la procédure est signalée par 2 bips et les leds cessent de clignoter.

Configuration des badges d'administration

- 1) Avant d'installer la façade, appuyer rapidement 2 fois sur le poussoir de réinitialisation du poste extérieur : le dispositif émettra une séquence de 4 bips. La procédure de configuration commence, signalée par les poussoirs d'appel qui clignotent lentement. Toute configuration précédente sera supprimée.
- 2) Approcher un premier badge du lecteur RFID : le dispositif émet un bip de longue durée : le premier badge est configuré comme « badge d'administration pour ajout ».
Il est conseillé de marquer le badge comme « badge d'ajout »
- 3) Approcher un deuxième badge du lecteur RFID : le dispositif émet un bip de longue durée : le deuxième badge est configuré comme « badge d'administration pour suppression ».
Il est conseillé de marquer le badge comme « badge de suppression ».
Pour réinitialiser les badges d'administration et tous les badges utilisateur, répétez la procédure décrite depuis le début.

- 4) Si vous n'entrez aucune autre action, la procédure d'enregistrement se terminera par une tonalité d'avertissement au bout de 5 secondes (4 bips).

Vous pourrez procéder à une nouvelle configuration des badges administrateur et des badges utilisateur en répétant la procédure décrite ci-dessus depuis le début.

Il est désormais possible d'installer le boîtier avant du poste extérieur, en ayant soin de fermer la clé anti-arrachement.

Ajouter badges usager

Pour ajouter et supprimer des badges utilisateur, il n'est pas nécessaire d'ouvrir la façade du poste extérieur. Ces opérations peuvent également être effectuées après la première installation du système.

- 1) Approcher le « badge d'administration pour ajout » du lecteur RFID : le dispositif émet un bip et les poussoirs d'appel commencent à clignoter lentement.
 - 2) Approcher un badge non programmé. Le dispositif se chargera de la valider comme « badge pour usager ». Une fois la configuration terminée, le dispositif émet un bip.
 - 3) Répéter l'opération 2) pour ajouter éventuellement d'autres badges.
 - 4) Au bout de 5 secondes d'inactivité, la procédure de validation des badges utilisateur s'arrête automatiquement.
- La fin de la procédure sera signalée par 4 bips ; les leds cessent de clignoter.

Les badges ajoutés à travers cette procédure seront immédiatement disponibles pour activer les gâches, selon l'explication ci-après.


Supprimer badges usager

Il est possible de supprimer un badge utilisateur uniquement à travers le badge en question, comme indiqué ci-après.

- 1) Approcher le « badge d'administration pour suppression » du lecteur RFID : le dispositif émet un bip.
- 2) Approcher un badge utilisateur. Le dispositif le désactivera. Une fois la configuration terminée, le dispositif émet un bip.
- 3) Répéter l'opération 2) pour supprimer d'autres badges.
- 4) Au bout de 5 secondes d'inactivité, la procédure de désactivation des badges utilisateur s'arrête automatiquement.

La fin de la procédure sera signalée par 4 bips.

Lecture badge

Pour lire un badge, le poser sur le lecteur du poste extérieur, reconnaissable par le symbole [].

Si le badge a été reconnu, le poste extérieur fera retentir un seul bip ; si le badge n'est pas reconnu, le poste extérieur fera retentir deux bips.

En laissant le badge environ 2 seconde, la gâche électrique se déclenche.

En laissant le badge plus de 3 secondes, un autre bip retentira et le relais se déclenchera.

42920.P

Reset-Taste

Die Reset-Taste dient dazu:

- gegebenenfalls konfiguriertes Mifare-Schlüssel zurückzusetzen und dann mit einer neuen Konfiguration fortzufahren.
- die Aktivierungszeit des Relais bei Aktivierung über die Ausgangstaste bzw. über Mifare-Schlüssel einzugeben.

Die Einstellung der Aktivierungszeit muss auch in den Innenstellen vorgenommen werden.

Konfiguration der Aktivierungszeit des Relais

Bei Aktivierung des Relais über eine Innenstelle kann die Aktivierungszeit von der Innenstelle selbst eingestellt werden.

Bei Aktivierung des Relais über Mifare-Schlüssel oder Ausgangstaste muss die Konfiguration der Aktivierungszeit auch auf der Außenstelle eingegeben werden.

Nachstehend ist die Konfiguration der Aktivierungszeit des Relais über Außenstelle geschildert:

- 1) Bei nicht installierter Frontblende die Reset-Taste auf der Außenstelle 10s lang drücken: das Gerät antwortet mit einer Sequenz von 2 Pieptönen und Aufblinken der LEDs der Ruftasten.
- 2) In diesem Zustand kann durch Drücken der Ruftaste oben links die Aktivierungszeit des Relais eingestellt werden, falls es über einen Mifare-Schlüssel oder die Ausgangstaste aktiviert wurde.
Wird kein Druck ausgeübt, so stellt sich die Zeit werkseitig auf 1s ein
Je nachdem, wie oft die Taste oben links gedrückt wird, erfolgt die Einstellung der Zeit in Sekunden gemäß der Sequenz: 0,5,1,2,3,4,5,6,7,8,9,10.
- 3) Nach 4s Inaktivität endet der Vorgang
- 4) Der Abschluss des Vorgangs wird durch 2 Pieptöne und das Beenden der LED-Blinkimpulse gemeldet.

Konfiguration der Administrationsschlüssel

- 1) Bei nicht installierter Frontblende 2 Mal in schneller Folge die Reset-Taste auf der Außenstelle drücken: das Gerät antwortet mit einer Sequenz von 4 Pieptönen. Nun setzt die durch langsames Blinken der Ruftasten angezeigte Konfiguration ein, wobei etwaige vorherige Konfigurationen gelöscht werden.
- 2) Einen ersten Schlüssel an das RFID-Lesegerät heranführen: das Gerät löst einen langen Piepton aus: der erste Schlüssel ist somit als „Administrationsschlüssel zum Hinzufügen“ konfiguriert.
Der Schlüssel sollte als „Schlüssel zum Hinzufügen“ markiert werden
- 3) Einen zweiten Schlüssel an das RFID-Lesegerät heranführen: das Gerät löst einen langen Piepton aus: der zweite Schlüssel ist somit als „Administrationsschlüssel zum Entfernen“ konfiguriert.
Der Schlüssel sollte als „Schlüssel zum Entfernen“ markiert werden.
Die Administrationsschlüssel sowie alle Benutzerschlüssel werden durch Wiederholen des beschriebenen Vorgangs zurückgesetzt.

- 4) Wird keinerlei Aktion ausgeführt, endet die Registrierung nach 5 Sekunden mit Auslösung eines Signaltons (4 Pieptöne).

Die etwaige neue Konfiguration der Administrator- und Benutzerschlüssel kann durch Wiederholen des beschriebenen Vorgangs erfolgen.

Nun kann das frontseitige Gehäuse der Außenstelle installiert und mit dem Manipulationsschutz-Schlüssel verschlossen werden.

Hinzufügen von Benutzerschlüsseln

Zum Hinzufügen und Entfernen der Benutzerschlüssel braucht die Frontblende der Außenstelle nicht geöffnet zu werden. Diese Schritte können auch zu einem späteren Zeitpunkt nach der Erstinstallation des Systems durchgeführt werden.

- 1) An das RFID-Lesegerät den „Administrationsschlüssel zum Hinzufügen“ heranführen: das Gerät löst einen Piepton aus und ein langsames Blinken der Ruftasten setzt ein.
- 2) Einen nicht programmierten Schlüssel heranführen. Das Gerät gibt den Schlüssel als „Benutzerschlüssel“ frei. Nach abgeschlossener Konfiguration löst das Gerät einen Piepton aus.
- 3) Den Schritt 2) zum Hinzufügen weiterer Schlüssel wiederholen.
- 4) Nach ca. 5s Inaktivität endet die Freigabe der Benutzerschlüssel automatisch.

Der Abschluss des Vorgangs wird durch 4 Pieptöne und das Beenden der Blinkimpulse gemeldet.

Die anhand dieses Vorgangs hinzugefügten Schlüssel stehen für die Aktivierung der Türöffner sofort zur Verfügung, siehe nachstehende Angaben.

Entfernen von Benutzerschlüsseln

Ein Benutzerschlüssel kann wie nachstehend geschildert ausschließlich über den Schlüssel selbst entfernt werden.

- 1) An das RFID-Lesegerät den „Administrationsschlüssel zum Entfernen“ heranführen: das Gerät löst einen Piepton aus.
- 2) Einen Benutzerschlüssel heranführen. Das Gerät wird diesen Schlüssel deaktivieren. Nach abgeschlossener Konfiguration löst das Gerät einen Piepton aus.
- 3) Den Schritt 2) zum Entfernen weiterer Schlüssel wiederholen.
- 4) Nach ca. 5s Inaktivität endet die Freigabe der Benutzerschlüssel automatisch.

Der Abschluss des Vorgangs wird durch 4 Pieptöne gemeldet.

Schlüssel-Lesen

Zum Lesen eines Schlüssels braucht dieser lediglich auf das Lesegerät der Außenstelle mit dem Symbol [$\{\circ\}$] gelegt zu werden.

Wird der Schlüssel erkannt, gibt die Außenstelle einen Piepton ab; wird der Schlüssel nicht erkannt, löst die Außenstelle zwei Pieptöne aus.

Bei Halten des Schlüssels für eine Zeit bis zu 2 s wird das Elektroschloss aktiviert.

Bei Halten des Schlüssels für eine Zeit über 3 s wird ein weiterer Piepton vernommen und das Relais aktiviert.

42920.P

Botón de reset

El botón de reset permite:

- resetear las llaves Mifare configuradas y proceder a su nueva configuración.
- configurar el tiempo de activación del relé si se activa a través del botón de salida o si se activa a través de una llave Mifare.

Tenga en cuenta que la configuración del tiempo de activación del relé debe repetirse también para los aparatos internos.

Configuración del tiempo de activación del relé

Si el relé se activa desde un aparato interno, el tiempo de activación se puede configurar desde el mismo.

En caso de activación del relé mediante llave Mifare o pulsador de salida, el tiempo de activación se debe configurar también en el aparato externo.

La configuración del tiempo de activación del relé a través del aparato externo se describe mediante el procedimiento siguiente:

- 1) Con el frente desmontado, pulse durante 10 segundos el botón de reset en el aparato externo: el dispositivo reacciona con una secuencia de 2 bips y el parpadeo de los LEDs de los pulsadores de llamada.
- 2) En este estado, al pulsar el botón de llamada en la esquina superior izquierda se ajusta el tiempo de activación del relé si se activa mediante la llave Mifare o el botón de salida.
Si no se ejerce ninguna presión, el ajuste predeterminado del tiempo es 1 s
Dependiendo del número de veces que se pulse el botón superior izquierdo, se configura el tiempo, en segundos, indicado por la secuencia: 0,5,1,2,3,4,5,6,7,8,9,10.
- 3) Tras 4 s de inactividad, el procedimiento finaliza.
- 4) El final del procedimiento se indica con 2 bips y los LEDs dejan de parpadear.

Configuración de las llaves de administración

- 1) Con el frente desmontado, pulse rápidamente 2 veces el botón de reset en el aparato externo: el dispositivo reacciona con una secuencia de 4 bips. Desde este momento inicia el procedimiento de configuración, indicado por el parpadeo lento de los pulsadores de llamada, y se borran los posibles ajustes anteriores.
- 2) Acerque la primera llave al lector RFID: el dispositivo emite un bip prolongado: la primera llave se configura como "llave de administración agregada".
Se recomienda marcar la llave como "llave para agregar"
- 3) Acerque la segunda llave al lector RFID: el dispositivo emite un bip prolongado: la segunda llave se configura como "llave de administración para eliminar".
Se recomienda marcar la llave como "llave para eliminar".
La restauración de las llaves de administración y de todas las llaves de usuario se realiza repitiendo desde el principio el procedimiento descrito.

- 4) Si no se realiza ninguna otra acción, al cabo de 5 segundos el procedimiento de registro finaliza con un tono de aviso (4 bips).

Es posible realizar una nueva configuración de las llaves del administrador y de las llaves de usuario repitiendo desde el principio el procedimiento descrito.

Se puede entonces colocar la carcasa frontal del aparato externo, teniendo cuidado de cerrar la llave antisabotaje.

Agregar llaves de usuario

Para agregar y eliminar las llaves de usuario, no es necesario abrir el frente del aparato externo. Estas operaciones también se pueden realizar después de la primera instalación del sistema.

- 1) Acerque al lector RFID la "llave de administración para agregar": el dispositivo emite un bip y comienza un parpadeo lento de los pulsadores de llamada.
- 2) Acerque una llave no programada. El dispositivo la habilita como "llave de usuario". Al finalizar la configuración, el dispositivo emite un bip.
- 3) Repita la operación 2) si desea agregar otras llaves.
- 4) Tras 5 s de inactividad, el procedimiento de habilitación de las llaves de usuario finaliza automáticamente.

El final del procedimiento se indica con 4 bips y el cese del parpadeo.

Las llaves agregadas con este procedimiento están inmediatamente disponibles para la activación de las cerraduras, como se indica a continuación.

Eliminar llaves de usuario

La eliminación de una llave de usuario es posible sólo mediante la propia llave, como se especifica a continuación.

- 1) Acerque al lector RFID la "llave de administración para eliminar": el dispositivo emite un bip.
 - 2) Acerque una llave de usuario. El dispositivo la deshabilita.
Al finalizar la configuración, el dispositivo emite un bip.
 - 3) Repita la operación 2) si desea eliminar otras llaves.
 - 4) Tras 5 s de inactividad, el procedimiento de habilitación de las llaves de usuario finaliza automáticamente.
- El final del procedimiento se indica con 4 bips.

Lectura de llave

Para leer una llave, basta con colocarla en el lector del aparato externo, que se identifica con el símbolo [$\{\{1\circ11\}\}$].

Si se reconoce la llave, el aparato externo emite un único bip; si no se reconoce la llave, emite dos bips.

Si la llave se mantiene por un tiempo breve de hasta 2 s, se activa la cerradura eléctrica.

Si la llave se mantiene durante más de 3 s, se emite otro bip y se activa el relé.

42920.P

Botão de reset

O botão reset permite:

- redefinir eventuais chaves Mifare configuradas e, em seguida, prosseguir para a nova configuração.
- definir o tempo de ativação do relé se este for ativado pelo botão de saída ou se for ativado através da chave Mifare.

De notar que a programação do tempo de ativação do relé também deverá ser repetida nos postos internos.

Configuração do tempo de ativação do relé

Se o relé for ativado a partir do posto interno, o tempo de ativação pode ser definido pelo próprio posto interno.

Se o relé for ativado através de uma chave Mifare ou de um botão de saída, então também será necessário definir o tempo de ativação no posto externo.

A configuração do tempo de ativação do relé, através do posto externo, é descrita pelo seguinte procedimento:

- 1) Com o painel frontal não instalado, prima o botão de reset no posto externo durante 10s: o dispositivo responderá com uma sequência de 2 bips e fazendo piscar os LEDs dos botões de chamada.
- 2) Neste estado, premindo o botão de chamada no canto superior esquerdo, será possível definir o tempo de ativação do relé se ele for ativado através da chave Mifare ou do botão de saída.
Se nenhuma pressão for exercida, o tempo será programado para 1s por defeito
Dependendo do número de vezes que se premir o botão no canto superior esquerdo, definir-se-á o tempo, em segundos, indicado pela sequência: 0,5,1,2,3,4,5,6,7,8,9,10.
- 3) Após 4s de inatividade, o procedimento termina
- 4) O final do procedimento é sinalizado por 2 bips e os LEDs param de piscar.

Configuração das chaves de administração

- 1) Com o painel frontal não instalado, prima rapidamente 2 vezes o botão de reset no posto externo: o dispositivo responderá com uma sequência de 4 bips. A partir deste momento, inicia-se o procedimento de configuração, sinalizado por um piscar lento dos botões de chamada; eventuais configurações anteriores são canceladas.
- 2) Aproxime uma primeira chave do leitor RFID: o dispositivo emitirá um sinal sonoro longo: a primeira chave é configurada como "chave de administração para adição". É recomendável marcar a chave como "chave de adição"
- 3) Aproxime uma segunda chave do leitor RFID: o dispositivo emitirá um sinal sonoro longo: a segunda chave é configurada como "chave de administração para remoção". É recomendável marcar a chave como "chave de remoção".
As chaves de administração e todas as chaves de utilizador são restauradas repetindo o procedimento descrito do zero.
- 4) Se nenhuma outra ação for tomada, após 5 segundos o procedimento de registo terminará com um som de aviso (4 bips).

A eventual nova configuração das chaves de administrador e das chaves de utilizador será possível repetindo o procedimento descrito acima a partir do zero.

Neste ponto, a caixa frontal do posto externo pode ser instalada, tendo o cuidado de fechar a chave anti-adulteração.

Adição das chaves do utilizador

Para adicionar e remover chaves de utilizador, não é necessário abrir a parte frontal do posto externo. Estas operações também podem ser feitas após a primeira instalação do sistema.

- 1) Aproxime do leitor RFID a "chave de administração para adição": o dispositivo emitirá um sinal sonoro e começará um piscar lento dos botões de chamada.
- 2) Aproxime uma chave não programada. O dispositivo irá ativá-la como "chave para utilizador". No final da configuração, o dispositivo emitirá um sinal sonoro.
- 3) Repita a operação 2) para a eventual adição de mais chaves.
- 4) Após cerca de 5s de inatividade, o procedimento para ativar as chaves de utilizador terminará automaticamente.

O final do procedimento será sinalizado com 4 bips e o fim do piscar.

As chaves adicionadas através deste procedimento estarão imediatamente disponíveis para a ativação dos trincos, conforme indicado abaixo.


Remoção das chaves do utilizador

A remoção de uma chave de utilizador só é possível através da própria chave, conforme especificado abaixo.

- 1) Aproxime do leitor RFID a "chave de administração para remoção": o dispositivo emitirá um sinal sonoro.
- 2) Aproxime uma chave de utilizador. O dispositivo irá desativá-la. No final da configuração, o dispositivo emitirá um sinal sonoro.
- 3) Repita a operação 2) para remover outras chaves.
- 4) Após cerca de 5s de inatividade, o procedimento para desativar as chaves de utilizador terminará automaticamente.

O fim do procedimento será marcado com 4 sinais sonoros.

Leitura da chave

Para ler uma chave, basta encostá-la ao leitor do posto externo, que pode ser identificado pelo símbolo [].

No caso de a chave ser reconhecida, o posto externo emitirá um único sinal sonoro; caso a chave não seja reconhecida, o posto externo emitirá dois bips.

Se a chave for mantida por um curto período de tempo até 2 s, o trinco elétrico será ativado.

Se a chave for mantida por mais de 3 s, ouvir-se-á outro sinal sonoro e o relé será ativado.

42920.P

Μπουτόν επαναφοράς

Το μπουτόν επαναφοράς σας επιτρέπει:

- να επαναφέρετε τυχόν διαμορφωμένα κλειδιά Mifare και, στη συνέχεια, να προχωρήσετε σε νέα διαμόρφωση,
- ρυθμίσετε τον χρόνο ενεργοποίησης του ρελέ στην περίπτωση που ενεργοποιήθηκε μέσω του μπουτόν εξόδου ή μέσω του κλειδιού Mifare.

Λάβετε υπόψη ότι η ρύθμιση του ρελέ πρέπει να επαναληφθεί επίσης στους εσωτερικούς σταθμούς.

Διαμόρφωση χρόνου ενεργοποίησης ρελέ

Στην περίπτωση στην οποία το ρελέ ενεργοποιήθηκε από τον εσωτερικό σταθμό, ο χρόνος ενεργοποίησης μπορεί να ρυθμιστεί από τον ίδιο τον εσωτερικό σταθμό.

Στην περίπτωση ενεργοποίησης του ρελέ μέσω του κλειδιού Mifare ή του μπουτόν εξόδου, πρέπει να ρυθμίσετε τον χρόνο ενεργοποίησης και στον εξωτερικό σταθμό.

Η διαμόρφωση του χρόνου ενεργοποίησης του ρελέ μέσω εξωτερικού σταθμού περιγράφεται στην παρακάτω διαδικασία:

- 1) Με την πρόσοψη μη εγκατεστημένη, πατήστε για 10 δευτ. το μπουτόν επαναφοράς στον εξωτερικό σταθμό: ο μηχανισμός αποκρίνεται με μια ακολουθία 2 ηχητικών σημάτων και οι λυχνίες led των μπουτόν κλήσης αναβοσβήνουν.
- 2) Σε αυτήν την κατάσταση, πατώντας το μπουτόν κλήσης, στη γωνία πάνω αριστερά, μπορείτε να ρυθμίσετε τον χρόνο ενεργοποίησης του ρελέ εάν η ενεργοποίηση έγινε μέσω κλειδιού Mifare ή μέσω μπουτόν εξόδου. Εάν δεν πατήσετε κανένα μπουτόν, ο χρόνος θα ρυθμιστεί βάσει προεπιλογής στην τιμή 1 δευτ. Ανάλογα με το πόσες φορές θα πατηθεί το μπουτόν πάνω αριστερά, ο χρόνος ρυθμίζεται σε δευτερόλεπτα με την εξής ακολουθία: 0,5, 1, 2, 3, 4, 5, 6, 7, 8, 9, 10.
- 3) Μετά από 4 δευτ. αδράνειας, η διαδικασία ολοκληρώνεται
- 4) Το τέλος της διαδικασίας επισημαίνεται από 2 ηχητικά σήματα και τις λυχνίες led που σταματούν να αναβοσβήνουν.

Διαμόρφωση κλειδιών διαχείρισης

- 1) Με την πρόσοψη μη εγκατεστημένη, πατήστε γρήγορα 2 φορές το μπουτόν επαναφοράς στον εξωτερικό σταθμό: ο μηχανισμός αποκρίνεται με μια ακολουθία 4 ηχητικών σημάτων. Στη συνέχεια, θα ξεκινήσει η διαδικασία διαμόρφωσης, η οποία επισημαίνεται από την αργή αναλαμπή των μπουτόν κλήσης, ενώ πιθανές προηγούμενες διαμορφώσεις διαγράφονται.
- 2) Πλησιάστε το πρώτο κλειδί στη συσκευή ανάγνωσης RFID: ο μηχανισμός εκπέμπει ένα παρατεταμένο ηχητικό σήμα: το πρώτο κλειδί έχει διαμορφωθεί ως «κλειδί διαχείρισης για προσθήκη». Συνιστάται να επισημάνετε το κλειδί ως «κλειδί προσθήκης».
- 3) Πλησιάστε το δεύτερο κλειδί στη συσκευή ανάγνωσης RFID: ο μηχανισμός εκπέμπει ένα παρατεταμένο ηχητικό σήμα: το δεύτερο κλειδί έχει διαμορφωθεί ως «κλειδί διαχείρισης για κατάργηση». Συνιστάται να επισημάνετε το κλειδί ως «κλειδί κατάργησης». Η επαναφορά των κλειδιών διαχείρισης και όλων των κλειδιών χρήση πραγματοποιείται με επανάληψη από την αρχή της διαδικασίας που περιγράφηκε.
- 4) Εάν δεν πραγματοποιηθεί καμία άλλη ενέργεια, μετά από 5 δευτερόλεπτα, η διαδικασία καταχώρισης θα τερματιστεί με έναν προειδοποιητικό τόνο (4 ηχητικά σήματα «μπιπ»).

Η πιθανή νέα διαμόρφωση των κλειδιών διαχειριστή και των κλειδιών χρήστη θα είναι δυνατή με επανάληψη από την αρχή της διαδικασίας που περιγράφεται παραπάνω.

Σε αυτό το σημείο, μπορείτε να εγκαταστήσετε το μπροστινό περίβλημα του εξωτερικού σταθμού φροντίζοντας να κλείσετε το κλειδί προστασίας από παραβίαση.

Προσθήκη κλειδιών χρήστη

Για την προσθήκη και την κατάργηση των κλειδιών χρήστη, δεν είναι απαραίτητο το άνοιγμα της πρόσωσης του εξωτερικού σταθμού. Αυτές οι διαδικασίες μπορούν να πραγματοποιηθούν επίσης μετά την πρώτη εγκατάσταση του συστήματος.

- 1) Πλησιάστε στη συσκευή ανάγνωσης RFID το «κλειδί διαχείρισης για προσθήκη»: ο μηχανισμός εκπέμπει ένα ηχητικό σήμα «μπιπ» και θα ξεκινήσει μια αργή αναλαμπή των μπουτόν κλήσης.
- 2) Πλησιάστε ένα μη προγραμματισμένο κλειδί. Ο μηχανισμός θα το ενεργοποιήσει ως «κλειδί για τον χρήστη». Στο τέλος της διαμόρφωσης, ο μηχανισμός εκπέμπει ένα ηχητικό σήμα.
- 3) Επαναλάβετε τη διαδικασία 2) για τυχόν προσθήκη επιπλέον κλειδιών.
- 4) Μετά από περίπου 5 δευτ. αδράνειας, η διαδικασία ενεργοποίησης των κλειδιών χρήστη θα τερματιστεί αυτόματα.

Το τέλος της διαδικασίας υποδεικνύεται από 4 ηχητικά σήματα «μπιπ» και τον τερματισμό της αναλαμπής.

Τα πρόσθετα κλειδιά μέσω αυτής της διαδικασίας θα είναι αμέσως διαθέσιμα για ενεργοποίηση των κλειδαριών, όπως αναφέρεται παρακάτω.

Κατάργηση κλειδιών χρήστη

Η κατάργηση ενός κλειδιού χρήστη είναι δυνατή μόνο μέσω του ίδιου του κλειδιού, όπως καθορίζεται παρακάτω.

- 1) Πλησιάστε στη συσκευή ανάγνωσης RFID το «κλειδί διαχείρισης για κατάργηση»: ο μηχανισμός εκπέμπει ένα ηχητικό σήμα «μπιπ».
- 2) Πλησιάστε ένα κλειδί χρήστη. Ο μηχανισμός θα το απενεργοποιήσει. Στο τέλος της διαμόρφωσης, ο μηχανισμός εκπέμπει ένα ηχητικό σήμα.
- 3) Επαναλάβετε τη διαδικασία 2) για την κατάργηση άλλων κλειδιών.
- 4) Μετά από περίπου 5 δευτ. αδράνειας, η διαδικασία απενεργοποίησης των κλειδιών χρήστη θα τερματιστεί αυτόματα.

Το τέλος της διαδικασίας υποδεικνύεται με 4 ηχητικά σήματα «μπιπ».

Ανάγνωση κλειδιού

Για την ανάγνωση ενός κλειδιού, αρκεί να τοποθετήσετε το κλειδί στη συσκευή ανάγνωσης του εξωτερικού σταθμού, ο οποίος προσδιορίζεται από το σύμβολο [$\{1+0+1\}$].

Εάν το κλειδί αναγνωρίστηκε, ο εξωτερικός σταθμός εκπέμπει ένα ηχητικό σήμα. Εάν το κλειδί δεν αναγνωρίστηκε, ο εξωτερικός σταθμός εκπέμπει δύο ηχητικά σήματα.

Εάν το κλειδί παραμείνει τοποθετημένο για σύντομο χρονικό διάστημα έως 2 δευτ., ενεργοποιείται η ηλεκτρική κλειδαριά.

Εάν το κλειδί παραμείνει τοποθετημένο για χρονικό διάστημα άνω των 3 δευτ., εκπέμπεται ένα άλλο ηχητικό σήμα και ενεργοποιείται το ρελέ.

زر إعادة الضبط

- يسمح زر إعادة الضبط بما يلي:
- إعادة ضبط أية مفاتيح Mifare مهيأة والقيام لاحقاً بتهيئة جديدة.
 - ضبط زمن تنشيط المرحل إذا تم تنشيطه عبر زر المخرج أو تم تنشيطه عبر مفتاح Mifare.
- يُلاحظ أنه يجب تكرار ضبط زمن تنشيط المرحل أيضاً في الوحدات الداخلية.

تهيئة زمن تنشيط المرحل

- إذا تم تنشيط المرحل من وحدة داخلية، فإنه يمكن ضبط وقت التنشيط من الوحدة الداخلية نفسها.
- في حالة تنشيط المرحل عبر مفتاح Mifare أو زر المخرج، سيكون من الضروري ضبط زمن التنشيط أيضاً على الوحدة الخارجية.
- تُوصف تهيئة زمن تنشيط المرحل، عبر الوحدة الخارجية، في الإجراء التالي:

- مع عدم تركيب الواجهة، اضغط لمدة 10 ثوانٍ على زر إعادة الضبط الموجود على الوحدة الخارجية: سيستجيب الجهاز بسلسلة من صافرتين وميض مصابيح LED الأزرق المكاملة.
- في هذه الحالة، بالضغط على زر الاتصال في الزاوية اليسرى العليا، سيكون من الممكن ضبط وقت تفعيل المرحل إذا تم تنشيطه عبر مفتاح Mifare أو عبر زر المخرج.
- إذا لم يتم ممارسة أي ضغط، فسيتم ضبط الزمن على 1 ثانية افتراضياً وفقاً لعدد المرات التي تنضغط فيها على الزر الموجود في أعلى اليسار، سيتم ضبط الزمن؛ بالترتيب، على النحو المبين بالتسلسل: 10, 8, 9, 10, 5, 1, 2, 3, 4, 5, 6, 7, 8, 9, 10.
- بعد 4 ثوانٍ من عدم الاستخدام، ينتهي الإجراء.
- يُشار إلى نهاية الإجراء بصافرتين وتتوقف مصابيح LED عن الوميض.

ضبط وتهيئة إعدادات مفاتيح الإدارة

- مع عدم تركيب الواجهة، اضغط بسرعة لمرتين على زر إعادة الضبط على الوحدة الخارجية: سيستجيب الجهاز بتسلسل من 4 صفارات. من هذه اللحظة، يبدأ إجراء التهيئة المشار إليه من خلال وميض بطيء لأزرار المكاملة، يتم إلغاء أية عمليات تهيئة سابقة.
 - قم بتقريب أول مفتاح بيانات من قارئ البطاقات RFID: سيصدر الجهاز صفاًرة تنبيه طويلة المدة: تتم تهيئة إعدادات مفتاح البيانات الأول هذا "كمفتاح إدارة للإضافة". يُنصح بتمييز هذا المفتاح "كمفتاح إضافة".
 - قم بتقريب مفتاح بيانات ثانٍ من قارئ البطاقات RFID: سيصدر الجهاز صفاًرة تنبيه طويلة المدة: يتم ضبط مفتاح البيانات الثاني "كمفتاح إدارة للإزالة". يُنصح بتمييز هذا المفتاح "كمفتاح إزالة".
 - تتم استعادة مفاتيح الإدارة وجميع مفاتيح المستخدم عن طريق تكرار الإجراء السابق من البداية.
 - إذا لم يتم القيام بأي إجراء آخر، فإنه بعد مرور 5 ثواني سينتهي إجراء التسجيل مع إصدار صوت تنبيه (4 صفارات تنبيه).
- سيمكن إجراء عملية ضبط وتهيئة جديدة لإعدادات مفاتيح المسؤول ومفاتيح المستخدم عن طريق تكرار الإجراء المذكور أعلاه من البداية.
- يمكن عند هذه النقطة تركيب العلبة الامامية لوحدة الاستخدام الخارجية مع الانتباه لضرورة غلق مفتاح منع العبث بالمحتويات.

إضافة مفاتيح المستخدم

- من أجل إضافة وإزالة مفاتيح مستخدم، ليس من الضروري فتح واجهة الوحدة الخارجية. يمكن إجراء هذه العمليات أيضاً بعد ذلك عند تركيب النظام لأول مرة.
- قم بتقريب "مفتاح الإدارة للإضافة" من القارئ RFID: سيصدر الجهاز صفاًرة وسبيدا وميض بطيء لأزرار المكاملة.
 - قم بتقريب مفتاح بيانات غير مبرمج. سيقوم الجهاز بتفعيل هذا المفتاح "كمفتاح مستخدم". عقب الانتهاء من عملية ضبط وتهيئة الإعدادات سيصدر الجهاز صفاًرة تنبيه.
 - تكرر العملية (2) لإضافة أية مفاتيح أخرى.
 - بعد حوالي 5 ثوانٍ من عدم الاستخدام، سينتهي إجراء تفعيل مفاتيح المستخدم أوتوماتيكياً.
- سيُشار إلى انتهاء الإجراء من خلال 4 صفارات وانهاء الوميض.
- المفاتيح المضطحة بواسطة هذا الإجراء ستكون متاحة فوراً لتنشيط الأقفال، على النحو المبين أدناه.

إزالة مفاتيح المستخدم

- يمكن إزالة مفتاح مستخدم فقط من خلال المفتاح نفسه، كما هو موضح فيما يلي.
- قم بتقريب "مفتاح الإدارة للإزالة" من قارئ البطاقات RFID: سيصدر الجهاز صفاًرة تنبيه.
 - قم بتقريب مفتاح مستخدم. سيبدأ الجهاز في إيقاف تفعيل المفتاح. عقب الانتهاء من عملية ضبط وتهيئة الإعدادات سيصدر الجهاز صفاًرة تنبيه.
 - تكرر العملية (2) لإزالة مفاتيح أخرى.
 - بعد حوالي 5 ثوانٍ من عدم الاستخدام، سينتهي إجراء تعطيل مفاتيح المستخدم أوتوماتيكياً.
- سيُشار إلى انتهاء هذا الإجراء من خلال 4 صفارات تنبيه.

قراءة المفتاح

- من أجل قراءة مفتاح ماء، سيكفي وضعه على القارئ الخاص بالوحدة الخارجية، المحدد بالرمز [11011].
- إذا تم التعرف على المفتاح، سيصدر الوحدة الخارجية صفاًرة منفردة؛ إذا لم يتم التعرف على المفتاح، سيصدر الوحدة الخارجية صافرتين.
- إذا تم الاستمرار بالضغط على المفتاح لفترة قصيرة حتى ثانيتين، سينشط القفل الكهربائي. إذا تم الاستمرار بالضغط على المفتاح لوقت يزيد عن 3 ثوانٍ، ستسمع صفاًرة أخرى وينشط المرحل.

42920.P

Schemi di collegamento

Legenda per schemi di collegamento

- A1** - Videocitofono appartamento 1
- A2** - Videocitofono appartamento 2
- A3** - Videocitofono appartamento 3
- A4** - Videocitofono appartamento 4
- A1.2** - Videocitofono supplementare, appartamento 1 - interno 2
- A1.3** - Videocitofono supplementare, appartamento 1 - interno 3
- B** - Alimentatore
- C1** - Posto esterno 1 pulsante
- C2** - Posto esterno 2 pulsanti
- C4** - Posto esterno 4 pulsanti
- D** - Distributore 42920.D
- E** - Pulsante supplementare serratura
- F** - Serratura elettrica
- G** - Comando relè da contatto NO/NC
- H** - Alimentatore supplementare
- L** - Telecamera TVCC supplementare
- M** - Alimentatore per telecamera TVCC esterna

Note:

- La lunghezza minima del cavo tra due videocitofoni deve essere 5m.
- Alimentatore multispina: sono presenti due forchette, la rossa deve essere collegata al morsetto 24V e la nera al morsetto GND del videocitofono.
- Nei sistemi composti da due posti esterni, qualora fosse già attiva una comunicazione tra posto esterno e videocitofono, in caso di chiamata dall'altro posto esterno, un segnale di occupato (sequenza di bip) segnalerà la necessità di attendere che il sistema sia libero.
- Nell'eseguire il collegamento di sistema, si raccomanda di non lasciare terminazioni scollegate dai dispositivi videocitofonici: ogni tratta di cavo non terminata può essere causa di disturbo.

Schémas de connexion

Légende pour schémas de connexion

- A1** - Portier-vidéo appartement 1
- A2** - Portier-vidéo appartement 2
- A3** - Portier-vidéo appartement 3
- A4** - Portier-vidéo appartement 4
- A1.2** - Portier-vidéo supplémentaire, appartement 1 - poste 2
- A1.3** - Portier-vidéo supplémentaire, appartement 1 - poste 3
- B** - Alimentation
- C1** - Poste extérieur 1 poussoir
- C2** - Poste extérieur 2 poussoirs
- C4** - Poste extérieur 4 poussoirs
- D** - Distributeur 42920.D
- E** - Poussoir supplémentaire gâche
- F** - Gâche électrique
- G** - Commande relais depuis contact NO/NC
- H** - Alimentation supplémentaire
- L** - Caméra CCTV supplémentaire
- M** - Alimentation pour caméra CCTV extérieure

Remarques :

- Le câble entre deux portiers-vidéo doit mesurer au moins 5 m.
- Alimentation multifiches : deux fourchettes sont présentes ; brancher la rouge sur la borne 24 V et la noire sur la borne GND du portier-vidéo.
- Sur les systèmes comprenant deux postes extérieurs, si un poste extérieur est déjà en communication avec le portier-vidéo, en cas d'appel provenant de l'autre poste extérieur, un signal occupé (répétition de bips) mettra en attente jusqu'à ce que le système soit libre.
- En réalisant la connexion du système, ne laisser aucune cosse débranchée des dispositifs portiers-vidéo : chaque tronçon de câble non branché peut provoquer des perturbations.

Wiring diagrams

Key for wiring diagrams

- A1** - Apartment 1 video entryphone
- A2** - Apartment 2 video entryphone
- A3** - Apartment 3 video entryphone
- A4** - Apartment 4 video entryphone
- A1.2** - Apartment 1 additional video entryphone - indoor 2
- A1.3** - Apartment 1 additional video entryphone - indoor 3
- B** - Power supply unit
- C1** - 1 push button outdoor station
- C2** - 2 push buttons outdoor station
- C4** - 4 push buttons outdoor station
- D** - Distributor 42920.D
- E** - Additional lock push button
- F** - Electrical lock
- G** - NO/NC contact relay control
- H** - Additional power supply unit
- L** - Additional CCTV camera
- M** - Power supply unit for external CCTV camera

Notes:

- The minimum cable length between two video entryphones must be 5m.
- Multi-plug power supply unit: two forks are present, the red one should be connected to the 24V terminal and the black one to the GND terminal of the video entryphone.
- In systems comprising two outdoor stations, if communication between an outdoor station and the video entryphone is already under way, in the case of a call from the other outdoor station, a busy signal (sequence of beeps) will indicate the need to wait for the system to be free.
- When making the system connection, we advise against leaving terminations disconnected from the video door entry devices: every cable run without a termination could lead to interference.

Anschlusspläne

Beschriftung für Schaltpläne

- A1** - Videohaustelefon Wohnung 1
- A2** - Videohaustelefon Wohnung 2
- A3** - Videohaustelefon Wohnung 3
- A4** - Videohaustelefon Wohnung 4
- A1.2** - Zusätzliches Videohaustelefon, Wohnung 1 - Innenstelle 2
- A1.3** - Zusätzliches Videohaustelefon, Wohnung 1 - Innenstelle 3
- B** - Netzteil
- C1** - Außenstelle 1 Taste
- C2** - Außenstelle 2 Tasten
- C4** - Außenstelle 4 Tasten
- D** - Verteiler 42920.D
- E** - Zusätzliche Türöffnertaste
- F** - Elektroschloss
- G** - Relaissteuerung über NO/NC-Kontakt
- H** - Zusatznetzteil
- L** - Zusätzliche Videoüberwachungskamera
- M** - Netzteil für Außen-Videoüberwachungskamera

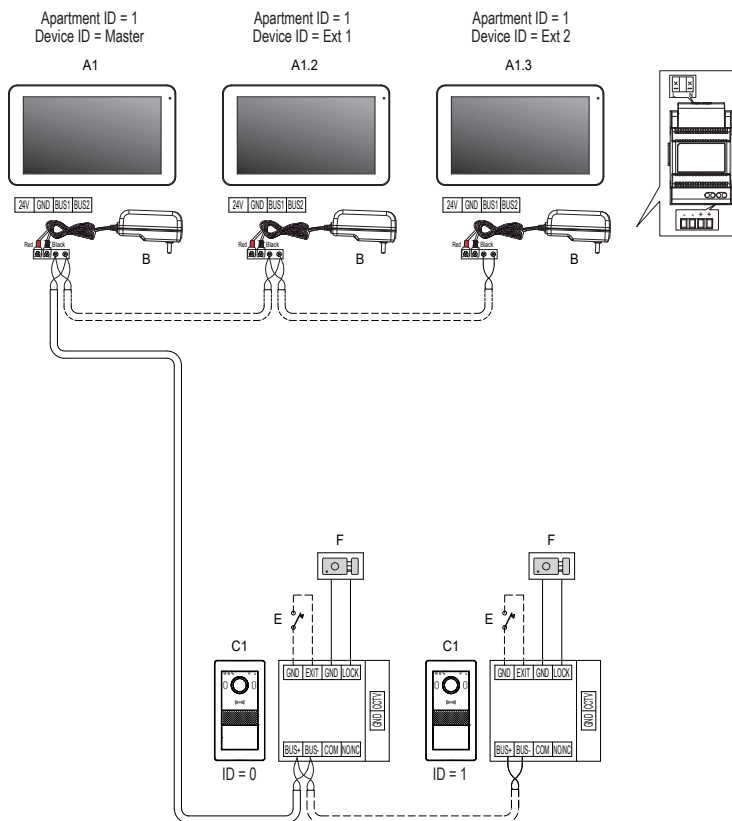
Hinweis:

- Die min. Kabellänge zwischen zwei Videohaustelefonen beträgt 5m.
- Vielfachstecker-Netzteil: Von den zwei Gabeln muss die rote an die 24 V Klemme und die schwarze an die GND-Klemme des Videohaustelefons angeschlossen werden.
- Falls in Systemen mit Außenstellen bereits eine Kommunikation zwischen Außenstelle und Videohaustelefon ablaufen sollte, meldet beim Ruf von der anderen Außenstelle ein Besetzt-Zeichen (Sequenz von Pieptönen), dass auf die Freigabe des Systems gewartet werden muss.
- Bei Herstellung des Systemanschlusses sollten Terminierungen der Videosprechgeräte nicht abgetrennt werden: unterminierte Kabelabschnitte Störungen verursachen.

42920.P

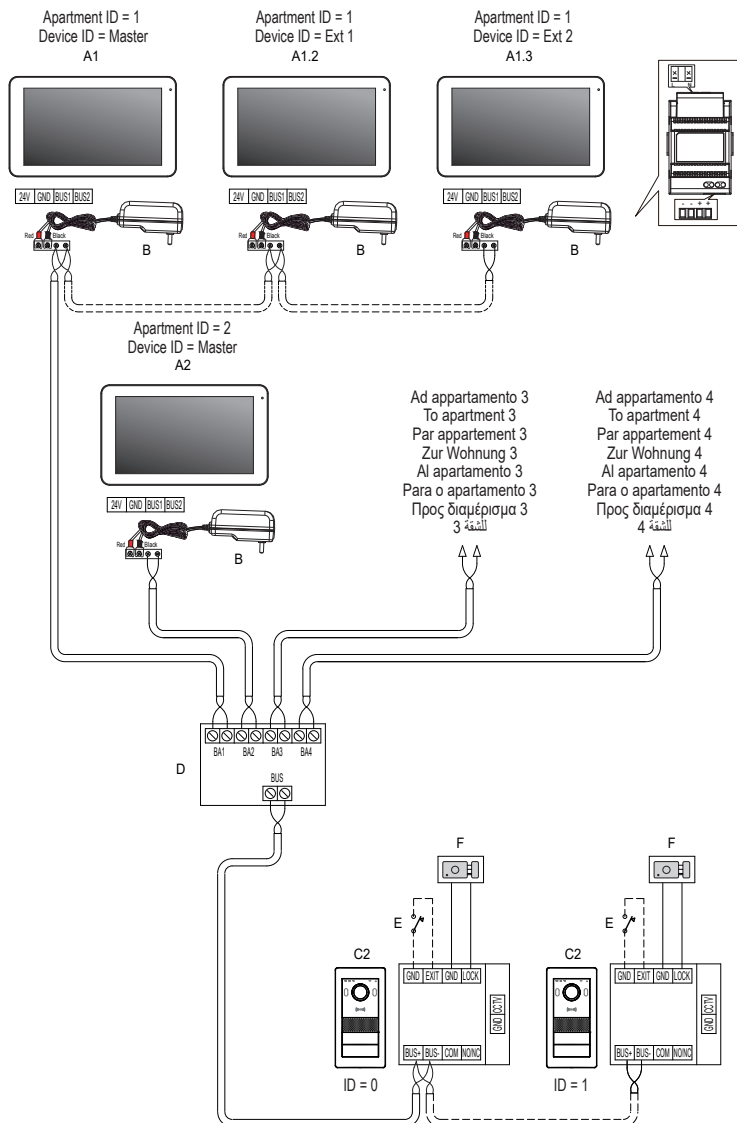
<p>• Sezione minima conduttori • Minimum conductor section • Section minimale conducteurs • Mindestleitungsdurchmesser • Sección mínima conductores • Sección mínima condutores • Ελάχιστη διατομή του καλωδίου • أقل قطاع للموصلات</p>	
<p>• fino a 50m • up to 50m • jusqu'à 50m • bis 50m • hasta 50m • até 50m • έως 50m • متر حتى 50 (*)</p>	<p>• fino a 100m • up to 100m • jusqu'à 100m • bis 100m • hasta 100m • até 100m • έως 100m • متر حتى 50 (*)</p>
0.75 mm ²	1 mm ²
<p>* Distanza tra la targa esterna più lontana e l'ultimo videocitofono interno * Distance between the outdoor entrance panel and the last indoor video entryphone * Distance entre la plaque de rue la plus éloignée et le dernier portier-vidéo intérieur * Abstand zwischen dem entferntesten Klingeltabelleau und dem letzten Videohaustelefon * Distancia entre la placa externa más lejana y el último videoportero interno * Distância entre a botoneira externa mais afastada e o último videoporreiro interno * Απόσταση μεταξύ της πιο απομακρυσμένης εξωτερικής μπουτιονιέρας και της τελευταίας εσωτερικής θυροτηλεόρασης * المسافة بين اللوحة الخارجية الأبعد وآخر جهاز إنتركم فيديو داخلي</p>	

- **Impianto mono-familiare** (Distributore bus non richiesto)
- **One-family system** (Bus Distributor not required)
- **Installation un logement** (Distributeur bus non nécessaire)
- **Einfamilienanlage** (Bus-Verteiler nicht erforderlich)
- **Instalación unifamiliar** (no requiere distribuidor de bus)
- **Sistema monofamiliar** (Distribuidor Bus não necessário)
- **Εγκατάσταση μίας κατοικίας** (Ο διανομέας bus δεν είναι απαραίτητος)
- **شبكة الأسرة الواحدة** (لا يلزم مورع الناقل)



42920.P

- **Impianto multi-familiare** (max 4 appartamenti) - (Distributore bus richiesto)
- **Multi-family system** (max 4 apartments) - (Bus Distributor required)
- **Installation multi logements** (max 4 appartements) - (Distributeur bus nécessaire)
- **Mehrfamilienanlage** (max. 4 Wohnungen) - (Bus-Verteiler notwendig)
- **Instalación multifamiliar** (máx 4 apartamentos) - (se requiere distribuidor de bus)
- **Sistema multifamiliar** (máx. 4 apartamentos) - (Distribuidor Bus necesario)
- **Εγκατάσταση πολλών κατοικιών** (4 διαμερίσματα το μέγ.) - (Ο διανομέας bus είναι απαραίτητος)
- **الشبكة متعددة الأسر (4 شقق كحد أقصى)** - (يلزم وجود موزع الناقل)



42920.P

- Collegamento elettroserratura
- Electrical lock connection
- Connexion de la gâche électrique
- Anschluss des Elektroschlösses
- Conexión de la electrocerradura
- Ligação do trinco elétrico
- Σύνδεση ηλεκτρικής κλειδαριάς
- توصيل القفل الكهربائي

Pulsante supplementare serratura
Additional lock push button
Bouton supplémentaire gâche
Zusätzliche Türöffnertaste
Pulsador adicional cerradura
Botão suplementar do trinco
Πρόσθετο μπουτόν κλειδαριάς
زر إضافي للقفل

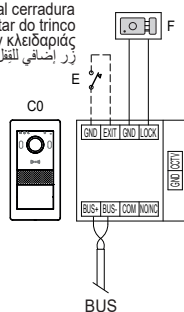
Serratura elettrica
Electric lock
Gâche électrique
Elektroschlöss
Cerradura eléctrica
Trinco elétrico
Ηλεκτρική κλειδαριά

القفل الكهربائي

- Max 12 V - 1,1 A
- Max 12 V - 1.1 A
- Max 12 V - 1,1 A
- Max. 12 V - 1,1 A
- Máx 12 V 1,1 A
- Máx. 12 V - 1,1 A
- 12 V - 1,1 A to μέγ

• (حد أقصى 12 فولت تيار مستمر، 1.1 أمبير)

- Lunghezza massima per i collegamenti verso serratura alimentata e relé: 30m; verso pulsante apriporta: 10 m
- Maximum length for connections to powered lock and relay: 30m; towards door release button: 10 m
- Longueur maximale pour les connexions vers la gâche sous tension et le relais : 30 m ; vers le poussoir ouvre-porte : 10 m
- Max. Länge für den spannungsversorgten Türöffner und das Relais: 30m; zur Türöffnertaste: 10 m
- Longitud máxima para conexiones a cerradura alimentada y relé: 30 m; a botón abrepuertas: 10 m
- Comprimento máximo das ligações ao trinco alimentado e relé: 30m; para o botão de abertura da porta: 10 m
- Μέγιστο μήκος για τις συνδέσεις προς τροφοδοτούμενη κλειδαριά και relé: 30m, προς μπουτόν ανοίγματος πόρτας: 10 m
- الحد الأقصى لطول الوصلات نحو قفل مغذى تشغيليًا بالتيار الكهربائي ومرحل كهربائي: 30 مترًا؛ نحو زر فتح الباب: 10 أمتار



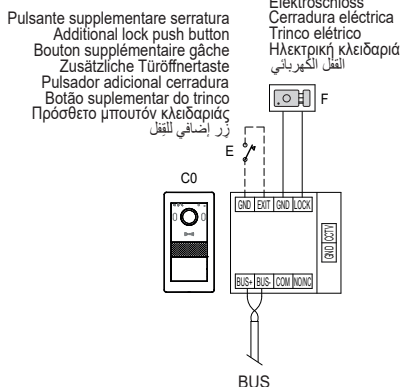
- Collegamento pulsante supplementare serratura
- Additional lock push button connection
- Connexion du poussoir supplémentaire de la gâche
- Anschluss der zusätzlichen Türöffnertaste
- Conexión del pulsador adicional de la cerradura
- Ligação do botão suplementar do trinco
- Σύνδεση μπουτόν συμπληρωματικής κλειδαριάς
- توصيل الزر الإضافي للقفل

Pulsante supplementare serratura
Additional lock push button
Bouton supplémentaire gâche
Zusätzliche Türöffnertaste
Pulsador adicional cerradura
Botão suplementar do trinco
Πρόσθετο μπουτόν κλειδαριάς
زر إضافي للقفل

Serratura elettrica
Electric lock
Gâche électrique
Elektroschlöss
Cerradura eléctrica
Trinco elétrico
Ηλεκτρική κλειδαριά

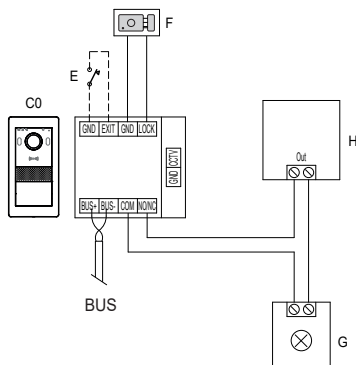
القفل الكهربائي

- Lunghezza massima per i collegamenti verso serratura alimentata e relé: 30m; verso pulsante apriporta: 10 m
- Maximum length for connections to powered lock and relay: 30m; towards door release button: 10 m
- Longueur maximale pour les connexions vers la gâche sous tension et le relais : 30 m ; vers le poussoir ouvre-porte : 10 m
- Max. Länge für den spannungsversorgten Türöffner und das Relais: 30m; zur Türöffnertaste: 10 m
- Longitud máxima para conexiones a cerradura alimentada y relé: 30 m; a botón abrepuertas: 10 m
- Comprimento máximo das ligações ao trinco alimentado e relé: 30m; para o botão de abertura da porta: 10 m
- Μέγιστο μήκος για τις συνδέσεις προς τροφοδοτούμενη κλειδαριά και relé: 30m, προς μπουτόν ανοίγματος πόρτας: 10 m
- الحد الأقصى لطول الوصلات نحو قفل مغذى تشغيليًا بالتيار الكهربائي ومرحل كهربائي: 30 مترًا؛ نحو زر فتح الباب: 10 أمتار



42920.P

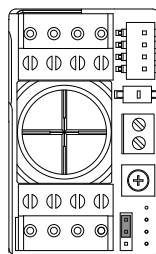
- Collegamento Relè
- Relay connection
- Connexion du relais
- Relaisanschluss
- Conexión del relé
- Ligaçáo do relé
- Σύνδεση ρελέ
- توصيل المرحل



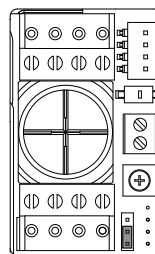
Alimentatore per servizio ausiliario
Auxiliary service power supply unit
Alimentation pour service auxiliaire
Netzteil für Zusatzfunktion
Alimentador para servicio auxiliar
Alimentador para servicio auxiliar
Τροφοδοτικό για βοηθητική λειτουργία
مزود طاقة لخدمة مساعدة

Servizio ausiliario (max 12 Vdc, 2 A)
Auxiliary service (max 12 VDC, 2 A)
Service auxiliaire (max 12 Vcc, 2 A)
Zusatzfunktion (max. 12 Vdc, 2 A)
Servicio auxiliar (máx. 12 Vcc, 2 A)
Serviço auxiliar (máx. 12 Vdc, 2 A)
Βοηθητική υπηρεσία (12 Vdc, 2 A το μέγ.)
الخدمة المساعدة (حد أقصى 12 فولت تيار مستمر، 2 امبير)

Note: Impostare il tipo di relè (NO/NC) attraverso il jumper (NO/NC).
Notes: Set the relay type (NO/NC) by means of the jumper (NO/NC).
Remarques : Définir le type de relais (NO / NF) à travers le jumper (NO/NC).
Anmerkungen: Relais typ (Schließer / Öffner) mit Jumper (NO/NC) einstellen.
Notas: Configurar el tipo de relé (NO/NC) a través del puente (NO/NC).
Notas: Defina o tipo de relé (NO/NC) através do jumper (NO/NC).
Σημειώσεις: Ρυθμίστε τον τύπο ρελέ (NO / NC) μέσω του βραχουκυκλωτήρα (NO/NC).
.اضبط نوع المرحل (NO/NC) عبر الوصلة (NO/NC)



Modalita NO
(normalmente aperto)



Modalita NC
(normalmente chiuso)

- Lunghezza massima per i collegamenti verso serratura alimentata e relè: 30m; verso pulsante apriporta: 10 m
- Maximum length for connections to powered lock and relay: 30m; towards door release button: 10 m
- Longueur maximale pour les connexions vers la gâche sous tension et le relais : 30 m ; vers le poussoir ouvre-porte : 10 m
- Max. Länge für den spannungsversorgten Türöffner und das Relais: 30m; zur Türöffnertaste: 10 m
- Longitud máxima para conexiones a cerradura alimentada y relé: 30 m; a botón abrepuertas: 10 m
- Comprimento máximo das ligações ao trinco alimentado e relé: 30m; para o botão de abertura da porta: 10 m
- Μέγιστο μήκος για τις συνδέσεις προς τροφοδοτούμενη κλειδαριά και ρελέ: 30m, προς μπουτόν ανοίγματος πόρτας: 10 m
- الحد الأقصى لطول الوصلات نحو قفل مغذى تشغيلًا بالتيار الكهربى ومرحل كهربى: 30 مترًا؛ نحو زر فتح الباب: 10 أمتار

42920.P

- Collegamento Telecamera TVCC (opzionale)
- CCTV camera connection (optional)
- Connexion de la caméra CCTV (en option)
- Anschluss der Videoüberwachungskamera (optional)
- Conexión de la cámara CCTV (opcional)
- Ligação da câmara CCTV (opcional)
- Σύνδεση κάμερας TVCC (προαιρετική)
- توصيل كاميرا الفيديو بالدائرة التلفزيونية المغلقة (اختياري)

Ai terminali CCTV e GND del posto esterno è possibile collegare telecamera Vimar 46CAM.136B.8.

Lunghezza massima: 100 m con Cavo SYV75-3 / RG59.

Possibilità de brancher la caméra Vimar 46CAM.136B.8 aux cosses CCTV et GND du poste extérieur.

Longueur maximale : 100 m avec câble SYV75-3 / RG59.

A los terminales CCTV y GND del aparato externo es posible conectar la cámara Vimar 46CAM.136B.8.

Longitud máxima: 100 m con cable SYV75-3 / RG59.

Στους ακροδέκτες CCTV και GND του εξωτερικού σταθμού μπορεί να συνδεθεί κάμερα Vimar 46CAM.136B.8.

Μέγιστο μήκος: 100 m με καλώδιο SYV75-3 / RG59.

The Vimar 46CAM.136B.8 camera can be connected to the CCTV and GND terminals of the outdoor station.

Maximum length: 100 m with SYV75-3/RG59 cable.

An die Klemmen CCTV und GND der Außenstelle kann die Videokamera Vimar 46CAM.136B.8 angeschlossen werden.

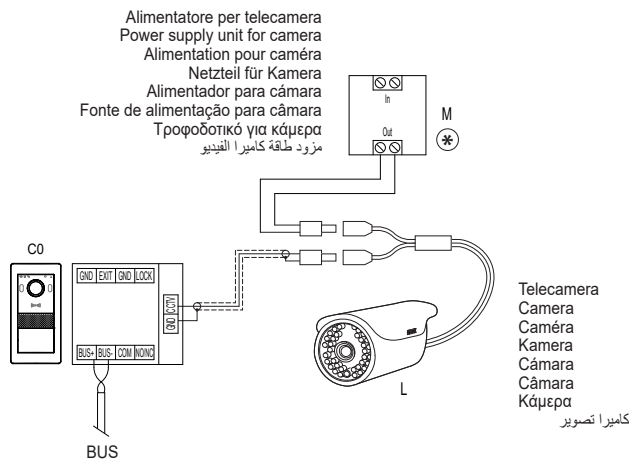
Max. Länge: 100 m mit Kabel SYV75-3 / RG59.

É possível ligar a câmara Vimar 46CAM.136B.8 aos terminais CCTV e GND do posto externo.

Comprimento máximo: 100 m com Cabo SYV75-3 / RG59.

من الممكن توصيل كاميرا فيديو Vimar 46CAM.136B.8 بالأطراف CCTV و GND بالوحدة الخارجية.

الطول الأقصى: 100 متر مع كابل SYV75 / 3-RG59.



42920.P

• Informativa Privacy

In conformità a quanto previsto dal Regolamento UE 2016/679 in materia di tutela dei dati personali, Vimar S.p.A. garantisce che il trattamento dei dati mediante prodotti elettronici è effettuato riducendo al minimo l'utilizzazione di dati personali e di dati identificativi, limitando il trattamento ai casi in cui è strettamente necessario per il conseguimento degli scopi per i quali sono raccolti. I dati dell'Interessato saranno trattati in base a quanto previsto nella informativa privacy prodotti/applicazione consultabile dal nostro sito www.vimar.com sezione legal ([Privacy Policy Prodotti - Applicazioni - Vimar energia positiva](#)).

Ricordiamo che, in base a quanto previsto dal Regolamento UE 2016/679 in materia di tutela dei dati personali, è responsabilità dell'utilizzatore, in qualità di titolare del trattamento dei dati raccolti durante l'utilizzo del prodotto, tutelare e adottare delle misure di sicurezza idonee ad evitare la perdita dei dati personali memorizzati e registrati. Nel caso in cui la telecamera riprenda aree pubbliche, dovrà essere apposta, in modo

• Privacy Policy

As required by Regulation (EU) 2016/679 on the protection of personal data, Vimar S.p.A. guarantees that the electronic processing of data minimises the use of personal and other identification information, which is only processed to the extent strictly necessary in order to achieve the purposes for which it was collected. The personal information of the Data Subject is processed in accordance with the product/application privacy policy available on our website www.vimar.com in the legal section ([Product - App Privacy Policy](#)).

Please remember that, pursuant to Regulation (EU) 2016/679 on the protection of personal data, the user is the controller for processing for the data collected during use of the products and, as such, is responsible for adopting suitable security measures that protect the personal data recorded and stored, and avoid its loss.

Should the camera monitor public areas, it will be necessary to display - in a visible

• Politique de confidentialité

Conformément au Règlement UE 2016/679 sur la protection des données personnelles, Vimar S.p.A. garantit que le traitement des données effectué à travers les systèmes électroniques réduit au maximum l'utilisation des données personnelles et des données d'identification en limitant leur emploi aux situations strictement nécessaires pour répondre aux raisons pour lesquelles elles ont été saisies. Les données de la personne concernée seront traitées conformément aux principes exposés dans la note d'information en matière de confidentialité sur les produits/application consultable sur notre site www.vimar.com section légale ([Privacy Policy Produits - Applications - Vimar énergie positive](#)).

Rappelons que, conformément aux dispositions du Règlement UE 2016/679 sur la protection des données personnelles, il est de la responsabilité de l'utilisateur, en tant que responsable du traitement des données collectées lors de l'utilisation du produit, de protéger et d'adopter des mesures de sécurité appropriées pour éviter la perte des données personnelles stockées et enregistrées.

• Datenschutzerklärung

Gemäß den Vorgaben der Verordnung (EU) Nr. 2016/679 über den Schutz der personenbezogenen Daten versichert Vimar S.p.A., dass bei der Datenverarbeitung mit elektronischen Mitteln die Verwendung von personenbezogenen und Identifizierungsdaten weitestgehend eingeschränkt wird und diese lediglich in unbedingt notwendigen Fällen für die Erfüllung der Zwecke, für die sie erhoben wurden, verarbeitet werden. Die Daten der betroffenen Person werden nach der auf unserer Website www.vimar.com Bereich Rechtliche Hinweise ([Datenschutzerklärung Produkte - Apps - Vimar positive Energie](#)) einsehbaren Datenschutzerklärung der Produkte/Apps verarbeitet.

Bitte beachten Sie, dass es gemäß den Bestimmungen der Verordnung (EU) 2016/679 zum Schutz personenbezogener Daten in der Verantwortung des Benutzers als Verantwortliche für die während der Nutzung des Produkts erhobenen Daten liegt, geeignete Sicherheitsmaßnahmen zu ergreifen, um den Verlust gespeicherter und aufgezeichneter personenbezogener Daten zu verhindern.

visibile, l'informativa di 'area videosorvegliata' prevista dalla normativa privacy e riportata nel sito del Garante della Privacy. Le registrazioni potranno essere conservate per il periodo massimo previsto dalle disposizioni di legge e/o regolamentari dove è stata effettuata l'installazione della telecamera. Se la normativa in vigore nel paese di installazione prevede quindi un periodo massimo di conservazione delle registrazioni delle immagini, l'utilizzatore dovrà provvedere alla loro cancellazione in conformità alle norme applicabili.

Inoltre, l'utilizzatore dovrà garantire e verificare la titolarità e la custodia delle proprie password e dei relativi codici di accesso alle risorse web. L'Interessato al momento della richiesta di intervento al Centro Assistenza Vimar, per poter consentire le attività di assistenza, deve fornire la password di accesso al sistema. La fornitura della stessa è considerata come consenso al trattamento. Ogni Interessato sarà responsabile e dovrà modificare la password di accesso al proprio sistema a seguito di ogni intervento svolto da parte del Centro Assistenza Vimar.

manner - the information about the 'area under video surveillance' envisaged in the privacy policy and specified on the website of the Italian Data Protection Authority (Garante). The recordings may be stored for the maximum period of time envisaged by legal and/or regulatory provisions in the place where the camera has been installed. If the regulations in force in the country of installation envisage a maximum storage period for the image recordings, the user shall ensure they are deleted in compliance with the applicable regulations.

In addition, the user must guarantee safe possession of and control over its passwords and the related access codes to its web resources. The Data Subject must provide the password for access to its system when requesting help from the Vimar Support Centre, so that the related support can be provided. Provision of the password represents consent for processing. Each Data Subject is responsible for changing the password for access to its system on completion of the work carried out by the Vimar Support Centre.'

Si la caméra filme des espaces public, la signalisation « site sous vidéo-protection » prévue par la norme sur la confidentialité et indiquée sur le site du Contrôleur de la protection des données devra être exposée de manière bien visible. Les enregistrements pourront être conservés selon la durée maximale prévue par les dispositions légales et/ou réglementaires là où la caméra a été installée. Si la législation en vigueur dans le pays d'installation prévoit une durée maximale de conservation des enregistrements d'images, l'utilisateur devra les supprimer conformément aux règles applicables.

De plus, l'utilisateur devra garantir et vérifier la propriété et la protection de ses propres mots de passe et codes d'accès aux ressources sur Internet. Pour toute demande d'assistance au Centre d'Assistance Vimar, la personne devra fournir le mot de passe d'accès au système pour permettre les opérations d'assistance. En fournissant le mot de passe, elle donne l'autorisation au traitement. Chaque personne concernée sera responsable et devra modifier le mot de passe d'accès au propre système après que le Centre d'Assistance Vimar aura effectué une intervention.'

Falls die Kamera öffentliche Bereiche aufnehmen sollte, muss an sichtbarer Stelle die lt. italienischem Datenschutzgesetz vorgesehene und auf der Website der italienischen Datenschutzbehörde abgedruckte Erklärung 'Videoüberwachter Bereich' angebracht werden. Die Aufzeichnungen dürfen für den maximalen Zeitraum aufbewahrt werden, der in den gesetzlichen und/oder behördlichen Bestimmungen des Landes vorgesehen ist, in dem die Kamera installiert wurde. Sieht die im Installationsland geltende Gesetzgebung daher eine maximale Aufbewahrungsfrist für Bildaufnahmen vor, muss der Benutzer diese gemäß den geltenden Vorschriften löschen.

Der Benutzer ist zudem für die Garantie und den Nachweis des Eigentums sowie der Verwahrung ihrer Passwörter und Anmeldedaten zu den Internetressourcen verantwortlich. Bei Anforderung von Eingriffen des Vimar Kundendienstes muss die betroffene Person zur Inanspruchnahme der Serviceleistung das Passwort für den Systemzugang bereitstellen. Die Bereitstellung des Passworts wird als Zustimmung zur Verarbeitung betrachtet. Jede betroffene Person ist dafür verantwortlich, das Passwort zum Zugriff auf ihr System nach dem Eingriff durch den Vimar Kundendienst zu ändern.'

• Nota informativa sobre protección de datos

De conformidad al Reglamento UE 2016/679 relativo a la protección de las personas físicas en lo que respecta al tratamiento de datos personales y a la libre circulación de estos datos, Vimar S.p.A. garantiza que el tratamiento de los datos mediante equipos electrónicos se realiza reduciendo al mínimo la utilización de datos personales y de identificación, limitándose a lo estrictamente necesario para lograr los objetivos por los que se recopilamos. Los datos del interesado se tratarán de conformidad a lo indicado en su política de privacidad para los productos/aplicaciones que se puede consultar en el sitio www.vimar.com sección legal ([Política de protección de datos - Productos y apps - Vimar energía positiva](#)).

Se recuerda que, en cumplimiento del Reglamento UE 2016/679 relativo a la protección de las personas físicas en lo que respecta al tratamiento de datos personales y a la libre circulación de estos datos, al ser el usuario responsable del tratamiento de los datos recopilados durante la utilización del producto, el mismo deberá tomar las oportunas medidas de seguridad para evitar la pérdida de los datos grabados y almacenados.

• Política de Privacidad

Em conformidade com o previsto no Regulamento UE 2016/679 em matéria de proteção dos dados pessoais, a Vimar S.p.A. garante que o tratamento dos dados através de produtos eletrónicos é efetuado reduzindo ao mínimo a utilização de dados pessoais e de dados de identificação, limitando o tratamento aos casos em que seja estritamente necessário para atingir os objetivos para os quais são recolhidos. Os dados do Interessado serão tratados de acordo com as disposições da política de privacidade do produto/aplicação disponível no nosso site www.vimar.com seção legal ([Política de Privacidade Produtos - Aplicações - Vimar energia positiva](#)).

Recordamos que, de acordo com o disposto no Regulamento UE 2016/679 relativo à proteção de dados pessoais, é da responsabilidade do utilizador, enquanto responsável pelo tratamento dos dados recolhidos durante a utilização do produto, proteger e adotar as medidas de segurança adequadas para evitar a perda de dados pessoais armazenados e registados.

No caso de a câmara captar espaços públicos deverá ser afixada, de forma visível, a

• Δήλωση περί προστασίας ιδιωτικού απορρήτου

Σύμφωνα με τις διατάξεις του Κανονισμού 2016/679 της ΕΕ για την προστασία των δεδομένων προσωπικού χαρακτήρα, η Vimar S.p.A. εγγυάται ότι η επεξεργασία των δεδομένων μέσω ηλεκτρονικών προϊόντων πραγματοποιείται με ελαχιστοποίηση της χρήσης δεδομένων προσωπικού χαρακτήρα και δεδομένων ταυτοποίησης και παρα μόνον στις περιπτώσεις στις οποίες είναι απολύτως απαραίτητα για την εκπλήρωση των σκοπών για τους οποίους έχουν συλλεχθεί. Τα δεδομένα των ενδιαφερόμενων υποβάλλονται σε επεξεργασία με βάση τα όσα προβλέπονται στη δήλωση περί προστασίας ιδιωτικού απορρήτου προϊόντων/εφαρμογών που παρέχεται στον ιστότοπό μας www.vimar.com, ενότητα Νομικές πληροφορίες ([Πολιτική προστασίας ιδιωτικού απορρήτου προϊόντων - Εφαρμογές - Vimar energia positiva](#)).

Υπενθυμίζουμε ότι σύμφωνα με τις διατάξεις του Κανονισμού 2016/679 της ΕΕ για την προστασία των δεδομένων προσωπικού χαρακτήρα, ο χρήστης είναι υποχρεωμένος, με την ιδιότητα του υπεύθυνου επεξεργασίας των δεδομένων που συλλέγονται κατά τη χρήση του προϊόντος, να προστατεύει τα δεδομένα και να εφαρμόζει κατάλληλα μέτρα ασφαλείας για την αποφυγή της απώλειας των αποθηκευμένων και εγγεγραμμένων δεδομένων προσωπικού χαρακτήρα.

• الوثيقة التعريفية بشأن الخصوصية

طبقاً لما تنص عليه لائحة الاتحاد الأوروبي 679/2016 بشأن حماية البيانات الشخصية، تضمن Vimar S.p.A. أن معالجة البيانات بواسطة المنتجات الإلكترونية يتم تنفيذها مع تقليل استخدام البيانات الشخصية والبيانات التعريفية إلى الحد الأدنى، مع العمل على اقتصار المعالجة على الحالات الضرورية بشدة لتحقيق الأغراض التي جمعت من أجلها. سيتم معالجة بيانات الشخص المعني بناءً على ما تنص عليه الوثيقة التعريفية بشأن خصوصية المنتجات/التطبيقات والتي يمكن الإطلاع عليها من على موقعنا الإلكتروني www.vimar.com في القسم القانوني ([سياسة خصوصية المنتجات - التطبيقات - الطاقة الإيجابية لـ Vimar](#)).

نذكر بأنه، بناءً على ما تنص عليه لائحة الاتحاد الأوروبي 679/2016 بشأن حماية البيانات الشخصية، يتحمل المستخدم، بصفتهم مالك معالجة البيانات التي تم جمعها أثناء استخدام المنتج، المسؤولية عن حمايتها وتبني تدابير الأمان المناسبة من أجل تفادي فقدان البيانات الشخصية المحفوظة والمسجلة.

في حالة التقاط كاميرا الفيديو الأماكن عامة، فإنه يجب وضع معلومة "المكان مراقب

En el caso en que la cámara grabara imágenes de áreas públicas, deberá colocarse de forma visible el cartel de "Zona videovigilada" previsto por la normativa sobre protección de datos, que se muestra en la página del Supervisor de la protección de datos. Las grabaciones se podrán conservar durante el período máximo previsto por las disposiciones y/o reglamentos en vigor en el lugar donde esté instalada la cámara. Si la normativa local en vigor estableciera un período máximo de conservación de las grabaciones de imágenes, el usuario deberá encargarse de su eliminación de conformidad con las normas aplicables.

Además, el usuario deberá garantizar y comprobar la correcta custodia de sus propias contraseñas y los correspondientes códigos de acceso a los recursos de la red. Al solicitar la intervención del Servicio de Asistencia Técnica Vimar, para poder realizar las actividades de asistencia, el interesado deberá facilitar la contraseña de acceso al sistema. Al facilitarla, se considerará que el usuario acepta el tratamiento. Cada interesado será responsable y deberá modificar la contraseña de acceso a su sistema después de cada actuación del Servicio de Asistencia Técnica Vimar.

informação de 'área de videovigilância' prevista na legislação de privacidade e indicada no site da Autoridade de Privacidade. As gravações podem ser conservadas durante o período máximo previsto nas disposições legais e/ou regulamentares do local em que a câmara foi instalada. Se a legislação em vigor no país de instalação prever, por consequente, um período máximo de conservação para as gravações de imagens, o utilizador deve eliminá-las de acordo com as regras aplicáveis.

Além disso, o utilizador deverá garantir e verificar a titularidade e a preservação das próprias passwords e dos respetivos códigos de acesso aos recursos web. Para poder consentir as atividades de assistência, o Interessado, aquando do pedido de intervenção ao Centro de Assistência Vimar, deve fornecer a password de acesso ao sistema. O fornecimento da mesma é considerado como consentimento para o tratamento. Cada Interessado será responsável e deverá modificar a password de acesso ao próprio sistema após cada intervenção realizada pelo Centro de Assistência Vimar.

Στην περίπτωση που η κάμερα καταγράφει δημόσιο χώρο, πρέπει να τοποθετηθεί σε εμφανές σημείο η ανακοίνωση «Η περιοχή παρακολουθείται» σύμφωνα με τον κανονισμό περί προστασίας ιδιωτικού απορρήτου, η οποία παρέχεται στον ιστότοπο του εγγυητή του ιδιωτικού απορρήτου. Οι εγγραφές μπορούν να διατηρηθούν για τη μέγιστη περίοδο που προβλέπεται από τις νομικές διατάξεις ή/και τους κανονισμούς της χώρας όπου έχει εγκατασταθεί η κάμερα. Επομένως, εάν ο ισχύων κανονισμός της χώρας εγκατάστασης προβλέπει μέγιστη περίοδο διατήρησης των εγγεγραμμένων εικόνων, ο χρήστης πρέπει να προχωρήσει στη διαγραφή τους σύμφωνα με τα ισχύοντα πρότυπα.

Επίσης, ο χρήστης οφείλει να διασφαλίσει να και επιβεβαιώσει την κυριότητα και τη φύλαξη των κωδικών πρόσβασης και των σχετικών κωδικών πρόσβασης στους πόρους web. Κατά την υποβολή αιτήματος για παρέμβαση από το κέντρο υποστήριξης της Vimar, ο ενδιαφερόμενος πρέπει να δηλώσει τον κωδικό πρόσβασης στο σύστημα ώστε να είναι δυνατή η παροχή υποστήριξης. Η παροχή του κωδικού πρόσβασης ισοδυναμεί με συναίνεση στην επεξεργασία. Κάθε ενδιαφερόμενος οφείλει και πρέπει να τροποποιήσει τον κωδικό πρόσβασης στο σύστημα μετά από κάθε παρέμβαση από το κέντρο υποστήριξης της Vimar.

Καμβίρατ φιδιού" , في موضع واضح، وفقاً لما تنص عليه تشريعات الخصوصية ووضعها في الموقع الإلكتروني الخاص بضمان الخصوصية. يجوز الاحتفاظ بالتسجيلات للمدة القصوى المخصوص عليها بالأحكام القانونية و/أو بالوائح حيثما تم تنفيذ تركيب كاميرا الفيديو. إذا كانت التشريعات السارية في بلد التركيب تنص على مدة قصوى لحفظ تسجيلات الصور، فإنه يستعين على المستخدم القيام بحذفها وفقاً للقواعد المعمول بها.

بالإضافة إلى ذلك، يستعين على المستخدم أن يضمن ويتحقق من ملكية وحماية كلمات المرور الخاصة به والأكواد المتعلقة بها للدخول إلى موارد الويب. عند طلب تدخل مركز الدعم الفني Vimar، يجب على الشخص المعني تقديم كلمة المرور الخاصة بالدخول إلى النظام، من أجل التمكن من الاستفادة بأنشطة الدعم الفني. يعتبر تقديم كلمة المرور موافقة على المعالجة. سيحصل كل شخص معنى المسؤولية ويستعين عليه تعديل كلمة المرور الخاصة بالدخول إلى نظامه بعد كل تدخل يقوم به مركز الدعم الفني Vimar.

42920.P



- L'installazione deve essere effettuata da personale qualificato con l'osservanza delle disposizioni regolanti l'installazione del materiale elettrico in vigore nel paese dove i prodotti sono installati.
- Installation should be carried out by qualified personnel in compliance with the current regulations regarding the installation of electrical equipment in the country where the products are installed.
- L'installation doit être confiée à des techniciens qualifiés et effectuée dans le respect des dispositions réglant.
- Die Installation muss durch Fachpersonal gemäß den im Anwendungsland des Produkts geltenden Vorschriften zur Installation elektrischen Materials erfolgen. El montaje debe ser realizado por personal cualificado cumpliendo con las correspondientes disposiciones en vigor.
- A instalação deve ser efetuada por pessoal qualificado de acordo com as disposições que regulam a instalação de material elétrico, vigentes no país em que os produtos são instalados.
- El montaje debe ser realizado por personal cualificado cumpliendo con las correspondientes disposiciones en vigor.
- Η εγκατάσταση πρέπει να πραγματοποιείται από εξειδικευμένο προσωπικό σύμφωνα με τις ισχύουσες ρυθμιστικές διατάξεις.
- يجب أن تتم عملية التركيب من قبل فنيين متخصصين ومعتمدين مع الالتزام بالقواعد التشريعات المنظمة لهذا الأمر

Conformità normativa.

Direttiva RED. Direttiva RoHS.
Norme EN 301 489-3, EN 300 330, EN 55032, EN 55035, EN IEC 61000-3-2, EN 61000-3-3, EN 62368-1, EN IEC 62311, EN IEC 63000.

Regulatory compliance.

RED directive. RoHS directive.
Standards EN 301 489-3, EN 300 330, EN 55032, EN 55035, EN 62368-1, EN IEC 62311, EN IEC 63000.

Conformité aux normes.

Directive RED. Directive RoHS
Normes EN 301 489-3, EN 300 330, EN 55032, EN 55035, EN 62368-1, EN IEC 62311, EN IEC 63000.

Normkonformität.

RED-Richtlinie. RoHS-Richtlinie.
Normen EN 301 489-3, EN 300 330, EN 55032, EN 55035, EN 62368-1, EN IEC 62311, EN IEC 63000.

Conformidad a las normas

Directiva RED. Directiva sobre restricciones a la utilización de determinadas sustancias peligrosas en aparatos eléctricos y electrónicos.
Normas EN 301 489-3, EN 300 330, EN 55032, EN 55035, EN 62368-1, EN IEC 62311, EN IEC 63000.

Conformidade normativa.

Diretiva RED. Diretiva RoHS.
Normas EN 301 489-3, EN 300 330, EN 55032, EN 55035, EN 62368-1, EN IEC 62311, EN IEC 63000.

Συμμόρφωση με τα πρότυπα.

Οδηγία RED. Οδηγία RoHS.
Πρότυπα EN 301 489-3, EN 300 330, EN 55032, EN 55035, EN 62368-1, EN IEC 62311, EN IEC 63000.
Κανονισμός REACH (UE) αρ. 1907/2006 – Άρθρο 33 Το προϊόν μπορεί να περιέχει ίχνη μόλυβδου.

Regolamento REACH (UE) n. 1907/2006 – art.33 Il prodotto potrebbe contenere tracce di piombo.
Vimar SpA dichiara che l'apparecchiatura radio è conforme alla direttiva 2014/53/UE. Il testo completo della dichiarazione di conformità UE è disponibile nella scheda di prodotto al seguente indirizzo Internet: fdate.vimar.com.

REACH (EU) Regulation no. 1907/2006 – art.33. The product may contain traces of lead.
Vimar SpA declares that the radio equipment complies with Directive 2014/53/UE. The full text of the EU declaration of conformity is on the product sheet available at the following Internet address: www.vimar.com.

Règlement REACH (UE) n° 1907/2006 – art.33 L'article pourrait contenir des traces de plomb.
Vimar SpA déclare que l'équipement radio est conforme à la directive 2014/53/UE. Le texte complet de la déclaration de conformité UE est disponible sur la fiche du produit à l'adresse Internet suivante : www.vimar.com.

REACH-Verordnung (EG) Nr. 1907/2006 – Art.33 Das Erzeugnis kann Spuren von Blei enthalten.
Vimar SpA erklärt, dass die Funanlage der Richtlinie 2014/53/UE entspricht. Die vollständige Fassung der EU-Konformitätserklärung steht im Datenblatt des Produkts unter folgender Internetadresse zur Verfügung: www.vimar.com.

Reglamento REACH (UE) n. 1907/2006 – art. 33. El producto puede contener trazas de plomo.
Vimar SpA declara que el equipo radio es conforme a la directiva 2014/53/UE. El texto completo de la declaración de conformidad UE está recogido en la ficha del producto en la siguiente página web: www.vimar.com.

Regulamento REACH (UE) n.º 1907/2006 – art.33 O produto poderá conter vestígios de chumbo.
A Vimar SpA declara que o equipamento de rádio está conforme a diretiva 2014/53/UE. O texto completo da declaração de conformidade UE está disponível na ficha de produto no seguinte endereço Internet: www.vimar.com.

Η Vimar SpA δηλώνει ότι η συσκευή ραδιοσυχνότητας συμμορφώνεται με την οδηγία 2014/53/EE. Το πλήρες κείμενο της δήλωσης συμμόρφωσης EE διατίθεται στην κάρτα του προϊόντος στην παρακάτω διαδικτυακή διεύθυνση: www.vimar.com.

مطابقة المعايير.

التوجيه الأوروبي الخاص بمعدات الراديو (RED). توجيه تقييد استخدام المواد الخطرة.
EN IEC 63000 , EN IEC 62311 , EN 62368-1, EN 55035, EN 55032, EN 300 330 , EN 301 489-3
لائحة تسجيل وتقييم وترخيص وتقييد المواد الكيميائية (الاتحاد الأوروبي). رقم 1907/2006 – المادة 33
قد يحتوي المنتج على آثار من الرصاص.

نُفِّر شركة Vimar بأن جهاز اللاسلكي مطابق للتوجيه UE/53/2014. النص الكامل لإعلان المطابقة للمواصفات الأوروبية CE متوفر في بطاقة التعريف بالمنتج على الموقع الإلكتروني التالي: www.vimar.com.



49401943A0 00 2312



VIMAR

Viale Vicenza, 14
36063 Marostica VI - Italy
www.vimar.com