

4621.2812FC

Telecamera Bullet IP, sensore CMOS 1/2,8", risoluzione 8 Mpx (3840x2160), obiettivo varifocale motorizzato 2,8-12 mm, filtro IR meccanico, compressione H.265+ Multistream, alimentazione PoE o 12 Vdc, slot SD CARD, visione a colori al buio con led bianchi 30-50m e in b/n con IR 30-50m, funzioni AV, WDR, ROI, 3DNR, HLC, BLC, Mask, Motion, Smart IR, RTSP, protocollo ONVIF, grado di protezione IP67. Dimensioni: 81x81x218 mm. Peso 640 g.

IP Bullet camera, CMOS 1/2.8" sensor, 8 Mpx (3840x2160) resolution, 2.8-12 mm motorized varifocal lens, mechanic IR filter, video compression H.265+ Multistream, PoE or 12 Vdc supply, SD CARD slot, color vision in the dark with white LEDs 30-50m and in b/w with IR 30-50m, VA, WDR, ROI, 3DNR, HLC, BLC, Mask, Motion, Smart IR, RTSP functions, ONVIF protocol, IP67 protection degree. Dimensions: 81x81x218 mm. Weight 640 g.

Contenuto della confezione

Una volta ricevuto il dispositivo, controllare gli accessori indicati di seguito.

Package content

After you receive your device, please check the following accessories.

Telecamera Camera	Istruzioni per l'uso Quick and start guide	Dima di foratura Drill template	Viti Screws & spiles	Cappuccio impermeabile Water-proof Cap

Introduzione

Questa telecamera IP (abbreviato in IP-CAM) è stata progettata per fornire soluzioni TVCC ad elevate prestazioni. Adotta chip di elaborazione video allo stato dell'arte. Utilizza le tecnologie più avanzate, di codifica e decodifica video ed è conforme al protocollo TCP/IP, SoC.(System on chip) ecc. per assicurare la stabilità e l'affidabilità del sistema. I manuali completi e i software CVM.exe, Iptool.exe e Diskcalculator.exe sono disponibili nella scheda prodotto consultabile nel sito www.vimar.com.

Introduction

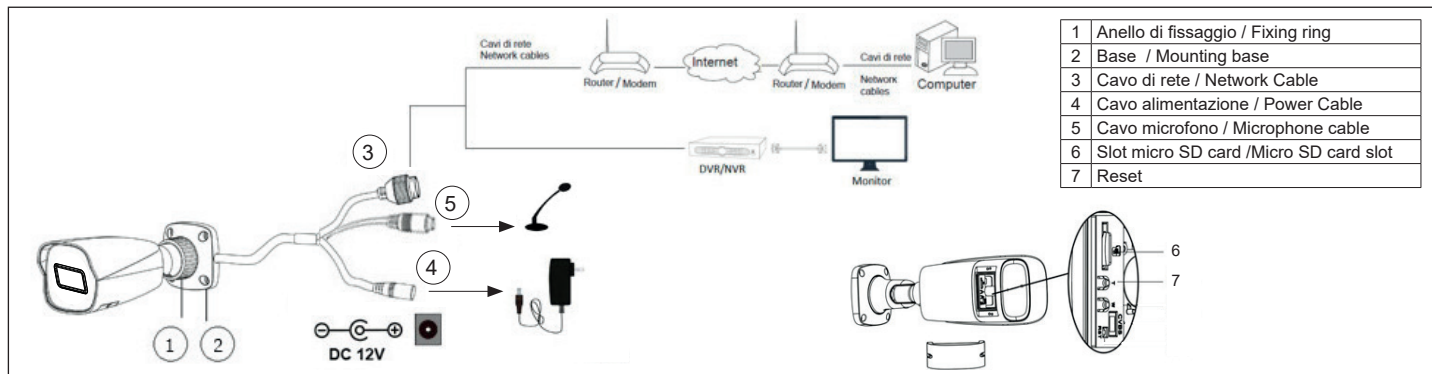
This IP-camera (short for IP-CAM) is designed for high performance CCTV solutions. It adopts state of the art video processing chips. It utilizes most advanced technologies, such as video encoding and decoding technology, complies with the TCP/IP protocol, SoC (System on chip), etc to ensure this system more stable and reliable. Complete manuals and CVM.exe, Iptool.exe e Diskcalculator.exe software are available to download in the Product info sheet section of www.vimar.com website.

Connessioni

Di seguito sono riportate le principali connessioni della telecamera.

Connections

Here below the main connections of the camera.



Installazione

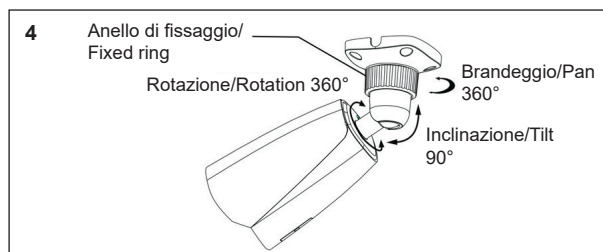
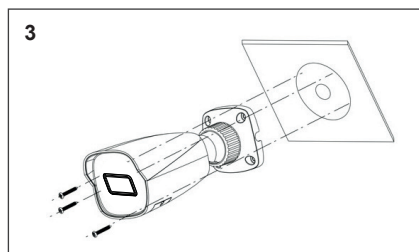
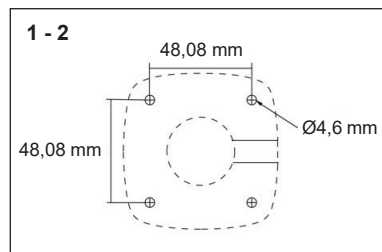
Prima di iniziare, assicurarsi che la parete o il soffitto siano sufficientemente solidi per sopportare tre volte il peso della telecamera. Installare e utilizzare la telecamera in ambiente asciutto. La procedura di montaggio è la seguente:

- 1) Praticare i fori per le viti e per il cavo sulla parete utilizzando la dima di foratura.
- 2) Passare i cavi e collegare il cavo di alimentazione e il cavo di rete.
- 3) Fissare la base di montaggio della telecamera alla parete con le viti, come descritto di seguito.
- 4) Regolazione della staffa. Prima della regolazione, visualizzare l'immagine della telecamera su un monitor e quindi allentare la ghiera di fissaggio per regolare l'angolo di visuale della telecamera.

Installation

Before start, please make sure that the wall or ceiling is strong enough to withstand 3 times the weight of the camera. Please install and use the camera in the dry environment. The mounting steps are as follows:

- 1) Drill the screw holes and the cable hole on the wall according to the drill template.
- 2) Route the cables and connect the power cable and video cable.
- 3) Secure the mounting base with camera to the wall with screws as shown below.
- 4) Bracket adjustment. Before adjustment, preview the image of the camera on a monitor and then loosen the fixed ring to adjust the view angle of the camera.



- 5) Regolazione della messa a fuoco e dello zoom. Questo modello di telecamera, è dotato di lente motorizzata. Utilizzare i controlli dell'interfaccia web per modificare le impostazioni di Fuoco e Zoom.

- 5) Focus and zoom adjustment. This type of camera is supplied of motorized lens, it is necessary to connect to the web interface for setting the zoom and focusing.

	Zoom -		Zoom +
	Focus -		Focus +

- 6) Rimuovere delicatamente la pellicola di protezione per completare l'installazione.

- 6) Remove the protective film to complete the installation procedure.

4621.2812FC

Connessione alla rete Ethernet

Come esempio, accediamo alla telecamera IP attraverso la LAN. In una LAN è possibile accedere in due modi:

1. Accesso tramite IP-Tool
2. Accesso diretto tramite Web Browser

Accesso alla telecamera tramite IP-Tool

- 1) Assicurarsi che la telecamera e il PC siano connessi alla LAN.
- 2) Eseguire il download di IP-Tool dalla sezione prodotto del sito www.vimar.com e installarlo sul computer. Infine, avviare IP-Tool come mostrato di seguito.

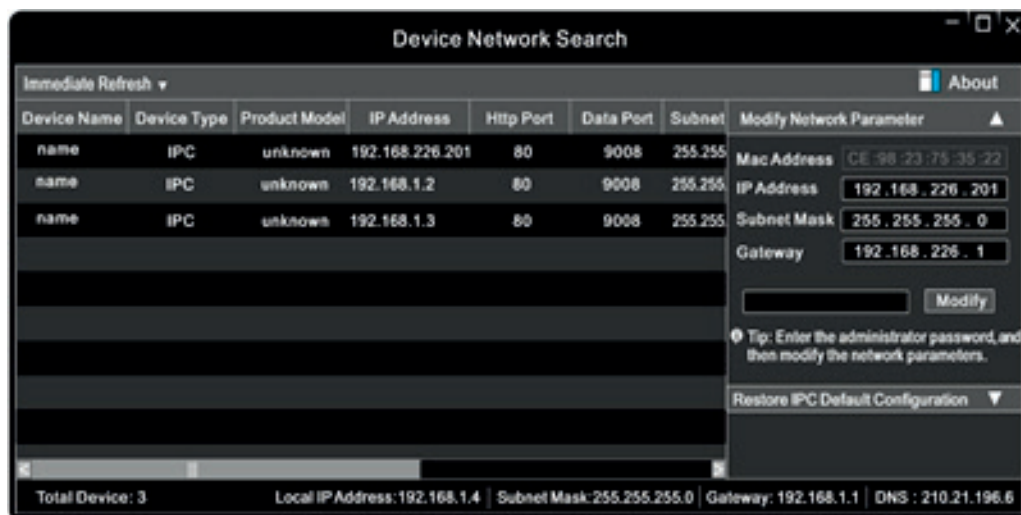
Network Connections

Here we take accessing IP camera via LAN for example. In LAN, there are two ways to access.

1. Access through IP-Tool
2. Directly Access through Web Browser

Access the camera through IP-Tool

- 1) Make sure that the camera and the PC are well connected to the LAN.
- 2) download IP-Tool Product info sheet section of www.vimar.com website and then install it in the computer. After that, run the IP-Tool as shown below.



- 3) Modificare l'indirizzo IP. L'indirizzo IP predefinito di questa telecamera è 192.168.226.201. Fare click sulle informazioni della telecamera elencate nella tabella sopra riportata per visualizzare le informazioni di rete sulla destra. Modificare l'indirizzo IP e il gateway della telecamera e assicurarsi che l'indirizzo di rete si trovi nello stesso segmento della rete locale del computer. Modificare l'indirizzo IP del dispositivo in base alla situazione specifica.

- 3) Modify the IP address. The default IP address of this camera is 192.168.226.201. Click the information of the camera listed in the above table to show the network information on the right hand. Modify the IP address and gateway of the camera and make sure its network address is in the same local network segment as the computer's. Please modify the IP address of your device according to the practical situation.



Ad esempio, l'indirizzo IP del computer in uso è 192.168.1.4. Di conseguenza l'indirizzo della telecamera deve essere cambiato in 192.168.1.X. Dopo la modifica inserire la password di amministratore e fare clic sul pulsante "Modifica" per modificare l'impostazione.

⚠ La password predefinita dell'amministratore è 123456.

- 4) Fare doppio clic sull'indirizzo IP, il sistema aprirà la pagina Web per collegare l'IP-CAM.

⚠ Seguire le istruzioni per attivare il dispositivo e cambiare la password.

Accesso alla telecamera tramite Web Browser

Le impostazioni di rete predefinite sono indicate di seguito:

- Indirizzo IP: 192.168.226.201 HTTP:80
- Subnet Mask: 255.255.255.0 Porta Dati:9008
- Gateway: 192.168.226.1

⚠ Seguire le istruzioni per attivare il dispositivo e cambiare la password.

For example, the IP address of your computer is 192.168.1.4. So the IP address of the camera shall be changed to 192.168.1.X.

After modification, please input the password of the administrator and click "Modify" button to modify the setting.

⚠ The default password of the administrator is 123456.

- 4) Double-click the IP address and then the system will pop up the Web page to connect IP-CAM.

⚠ Follow the instructions to activate the device and change the password.

Directly Access Through Web Browser

The default network settings are as shown below:

- IP address: 192.168.226.201 HTTP:80
- Subnet Mask: 255.255.255.0 Data Port:9008
- Gateway: 192.168.226.1

⚠ Follow the instructions to activate the device and change the password.

4621.2812FC

Specifiche/ Specifications

4621.2812FC		
Telecamera Cam	Sensore / Sensor	1/2,8" CMOS Scansione Progressiva 8 Mpx / 8 Mpx progressive scan
	Pixel immagine / Pixel image	3840 x 2160
	Otturatore elettronico / Electronic shutter	1/3s ~ 1/100'000s / AUTO
	Sensibilità / Sensitivity	0,02 lux @F1.6, AGC ON; 0 lux (IR led ON)
	Obiettivo / Lens	2,8-12 mm @F1.6 (97° - 34°) motorizzato / motorized
Immagine Image	Compressione Video / Video compression	H.265+ - H.265 - H.264+ - H.264
	Risoluzione / Resolution	8 MP, 6 MP, 5 MP, 4 MP, 2K, 3 MP, 1080 p, 720 p, D1, CIF, 480x240
	Bit Rate	64 Kbps ~ 12 Mbps
	Frame rate primario Primary frame rate	20 Fps 8 MP 25 Fps 6 MP, 5 MP, 4 MP, 2K, 3 MP, 1080 p, 720 p
	Frame rate secondario Secondary frame rate	25 Fps 720p, D1, VGA, CIF
	Codifica / Codification	VBR/CBR
Connessioni Connections	Qualità / Quality	Livello/Level VBR 5, CBR illimitato/unlimited
	Network	RJ45
	Uscita Video CVBS / CVBS video output	No
	SD card	Si/Yes (256 GB Max) non inclusa/not included
	RS485	No
	Audio In/out	1/0 (Microfono integrato / Built-in Mic)
Funzioni Functions	Allarme / Alarm In/out	0/0
	Funzioni / Functions	WDR, smart IR, ROI, 3D-DNR, mask, motion, HLC, BLC, defog, SMD
	Sorveglianza remota / remote control	Browser IE, Google Chrome, Edge, Firefox, Safari, CMS per controllo da remoto / CMS for remote control
	Utenti online / Online users	10 utenti, supporta la trasmissione su più flussi in tempo reale / 10 users, transmission supported on more flux in real time
	Protocollo di rete / Network protocol	UDP, IPv4, IPv6, DHCP, NTP, RTSP, PPPoE, DDNS, SMTP, FTP, HTTP, 802.1x, UPnP, HTTPs, QoS
	Compatibilità / Compatibility	Onvif
	Archiviazione / Storage	Archiviazione su SD Card, Archiviazione remota / SD Card storage, Remote storage
	Giorno/Notte / Day&Night	ICR
Altro Other	Analisi Video Intelligente / Intelligent Video Analysis	Anomalia: sfocatura, cambio scena, colore anomalo - Oggetto abbandonato o rimosso - Attraversamento linea - Intrusione area Anomaly: Blur, Scene change, abnormal color - Abandoned or missing object - Line crossing - Area intrusion
	Rilevazione target / Detection target	Persone, Veicoli, Motocicli / People, Vehicles, Motorcycles
	PoE	SI/YES (IEEE802.3 af)
	Range IR e Luce bianca / White light	30-50 m
	Grado / Degree IP	IP67
	Range temperatura / Temperature range	-30° C + 60°C con umidità inferiore a 90% / with humidity lower than 90%
	Alimentazione / Power supply	12 Vdc - 750 mA / PoE
	Consumi / Consumptions	9 W
	Dimensioni / Dimensions (mm)	81x81x218
	Peso / Weight (g)	640
Note	RTSP, multi-stream, Staffa inclusa / Bracket included	

4621.2812FC

Avvertenze

- Prima di utilizzare il prodotto si raccomanda vivamente di leggere il manuale e di conservarlo in un luogo sicuro per consultazione futura.
- Utilizzare l'alimentazione specificata per il collegamento.
- Evitare di azionare il prodotto in modo improprio, sottoporlo a urti o vibrazioni, forti pressioni che possono danneggiarlo.
- Non utilizzare detergenti corrosivi per pulire il corpo principale della telecamera. Se necessario, utilizzare un panno morbido e asciutto per pulirla; in caso di sporco resistente utilizzare un detergente neutro. È possibile utilizzare detergenti per mobili di qualità.
- Non puntare la telecamera direttamente verso oggetti estremamente luminosi, ad esempio il sole, in quanto si potrebbe danneggiare il sensore d'immagine.
- Seguire le istruzioni per installare la telecamera. Non rovesciare la telecamera, altrimenti riceverà un'immagine rovesciata.
- Non azionarla se temperatura, umidità e alimentazione non corrispondono ai limiti o valori specificati.
- Tenere lontano da fonti di calore quali radiatori, bocchette dell'aria calda, stufe e simili.
- Il presente documento contiene le istruzioni per l'uso del prodotto. Non è la garanzia di qualità. Ci riserviamo il diritto di correggere errori di stampa, incongruenze con la versione più recente, aggiornamenti del software e miglioramenti, interpretazione e modifiche al prodotto. Tali cambiamenti saranno pubblicati nella versione più recente senza previa notifica.
- Quando il prodotto è in uso, sono applicabili i contenuti di Microsoft, Apple e Google. Le immagini e le schermate di questo manuale hanno lo scopo di spiegare l'utilizzo del prodotto. La proprietà dei marchi commerciali, dei logo e altre proprietà intellettuali relative a Microsoft, Apple e Google appartengono alle suddette aziende.



Regole di installazione

L'installazione deve essere effettuata da personale qualificato con l'osservanza delle disposizioni regolanti l'installazione del materiale elettrico in vigore nel paese dove i prodotti sono installati.

Conformità normativa

Direttiva EMC. Direttiva RoHS

Norme EN 55032, EN 55035, EN IEC 63000

Regolamento REACh (UE) n. 1907/2006 – art.33. Il prodotto potrebbe contenere tracce di piombo.



RAEE - Informazione agli utilizzatori

Il simbolo del bidone barrato indica che il prodotto a fine vita deve essere raccolto separatamente dagli altri rifiuti e inviato presso centri di raccolta autorizzati, in conformità a quanto previsto dalle leggi nazionali dei Paesi dell'UE che recepiscono la Direttiva RAEE. Lo scopo è prevenire effetti negativi sull'ambiente e sulla salute umana, garantendo la corretta gestione del prodotto come rifiuto, evitando quindi uno smaltimento abusivo sanzionabile dalla legge.

Per una corretta gestione del prodotto, si prega di verificare le disposizioni locali previste nel vostro paese.

Informativa Privacy e Disclaimer

In conformità con quanto previsto dal Regolamento UE 2016/679 in materia di tutela dei dati personali, Vimar S.p.A., in qualità di produttrice del sistema di videosorveglianza, garantisce, sin dalla fase di progettazione del suddetto sistema, che il trattamento dei dati personali effettuato mediante il suo utilizzo possa essere effettuato riducendo al minimo l'utilizzo di dati personali e dati identificativi, limitandone il trattamento a quanto strettamente necessario al funzionamento del sistema.

I dati dell'Interessato saranno trattati da Vimar S.p.A. esclusivamente per finalità di assistenza al prodotto e servizi post-vendita, in linea con quanto previsto nell'informativa privacy prodotti / applicazione consultabile sul sito www.vimar.com sezione legal (Privacy Policy Prodotti - Applicazioni - Vimar energia positiva).

Ricordiamo che, in base a quanto previsto dal Regolamento UE 2016/679 in materia di tutela dei dati personali, è responsabilità dell'utilizzatore dell'impianto, in qualità di Titolare del trattamento dei dati da esso raccolti, assicurare il rispetto degli obblighi imposti al Titolare dalla suddetta normativa, adottando, inoltre, misure di sicurezza idonee ad evitare la perdita dei dati personali memorizzati e registrati attraverso l'impianto.

Le registrazioni potranno essere conservate dal Titolare del trattamento per il periodo massimo previsto dalle disposizioni di legge e/o regolamentari dove è stata effettuata l'installazione della telecamera. Se la normativa in vigore nel paese di installazione prevede, quindi, un periodo massimo di conservazione delle registrazioni delle immagini, l'utilizzatore dovrà provvedere alla loro cancellazione in conformità alle norme applicabili.

Inoltre, l'utilizzatore dovrà garantire la protezione e custodia delle proprie password e dei codici di accesso dell'impianto e delle registrazioni.

Al fine di poter effettuare attività di assistenza al prodotto, al momento della richiesta d'intervento, il Centro Assistenza Vimar chiederà di fornire le password di accesso all'impianto.

Al termine dell'intervento, il proprietario del dispositivo dovrà provvedere a sostituire tempestivamente la password di accesso al proprio impianto.

Nel caso in cui la telecamera riprenda aree pubbliche o aperte al pubblico, dovrà essere apposta, in modo visibile, l'informativa di 'area videosorvegliata' prevista dalla normativa privacy e riportata nel sito del Garante della Privacy.

Nel caso di videosorveglianza privata, al fine di evitare di incorrere nel reato di interferenze illecite nella vita privata (art. 615-bis c.p.), l'angolo visuale delle riprese deve essere comunque limitato ai soli spazi di propria esclusiva pertinenza, escludendo ogni forma di ripresa, anche senza registrazione di immagini, relativa ad aree comuni (cortili, pianerottoli, scale, parti comuni delle autorimesse) ovvero a zone di pertinenza di soggetti terzi. In tali casi, è vietato altresì riprendere aree pubbliche o di pubblico passaggio.

Con riferimento a quanto sopra, Vimar S.p.A. declina ogni responsabilità in merito all'utilizzo dell'impianto di videosorveglianza da parte del suo utilizzatore.

Inoltre, Vimar S.p.A. non si assume alcuna responsabilità in merito alla completezza e correttezza delle informazioni contenute all'interno della cartellonistica sulla videosorveglianza messa a disposizione assieme al dispositivo o separatamente, in particolare modo, nell'eventualità di modifiche normative o nuove pronunce dell'Autorità Garante per la Protezione dei Dati Personali.

Cautions

- Before operation, we strongly advise users to read this manual and keep it properly for using later.
- Please use the specified power supply to connect.
- Avoid from in correct operation, shock vibration, heavy pressing which can cause damage to product.
- Do not use corrosive detergent to clean main body of the camera. If necessary, please use soft dry cloth to wipe dirt; for hard contamination, use neutral detergent. Any cleanser for high grade furniture is applicable.
- Avoid aiming the camera directly towards extremely bright objects, such as, sun, as this may damage the image sensor.
- Please follow the instructions to install the camera. Do not reverse the camera, or the reversing image will be received.
- Do not operate it incase temperature, humidity and power supply are beyond the limited stipulations.
- Keep away from heat sources such as radiators, heat registers, stove., etc.
- This is product instructions not quality warranty. We may reserve the rights of amending the typographical errors, inconsistencies with the latest version, software upgrades and product improvements, interpretation and modification. These changes will be published in the latest version without special notification.
- When this product is in use, the relevant contents of Microsoft, Apple and Google will be involved in. The pictures and screenshots in this manual are only used to explain the usage of our product. The ownerships of trademarks, logos and other intellectual properties related to Microsoft, Apple and Google belong to the above-mentioned companies.



Installation rules

Installation should be carried out by qualified staff in compliance with the current regulations regarding the installation of electrical equipment in the country where the products are installed.

Conformity to Standards

EMC Directive. RoHS Directive

Standards EN 55032, EN 55035, EN IEC 63000

REACH (EU) Regulation no. 1907/2006 – Art.33. The product may contain traces of lead.



WEEE - Information for users

The crossed out bin symbol indicates that the product must be sent to separate collection facilities for recovery and recycling, in compliance with the national laws of EU Countries that implement the WEEE Directive. The objective is to prevent any harmful effects on the environment and on human health by ensuring that products are disposed of correctly, avoiding illegal disposal sanctioned by law.

To dispose of the product correctly, please check local dispositions in your country.

Privacy Policy and Disclaimer

As required by Regulation (EU) 2016/679 on the protection of personal data, Vimar S.p.A. - in its capacity as manufacturer of the video surveillance system - guarantees, from the design phase of the above-mentioned system, that the processing of personal data using the said system may be performed while minimising the use of personal and other identification information, which is only processed to the extent strictly necessary for system operation.

The data subject's data will be processed by Vimar S.p.A. solely for product support and after-sales services, in accordance with the privacy policy for products/applications available on the website www.vimar.com legal section (Product - App Privacy Policy - Vimar energia positiva).

Please remember that, pursuant to Regulation (EU) 2016/679 on the protection of personal data, it is the responsibility of the system user, as Data Controller of the data collected, to ensure compliance with the obligations imposed on the Data Controller by the aforementioned regulation, and to adopt appropriate security measures to prevent the loss of personal data stored and recorded by the system.

The recordings may be stored by the Data Controller for the maximum period of time envisaged by legal and/or regulatory provisions in the place where the camera has been installed. If the regulations in force in the country of installation envisage a maximum storage period for the image recordings, the user shall ensure they are deleted in compliance with the applicable regulations.

In addition, the user must guarantee the protection and safe possession of its passwords and the related access codes to the system and recordings.

To provide product support, Vimar's Support Centre will request the system access passwords when a service request is submitted.

The device owner is required to change the system access password immediately after the service is completed.

Should the camera monitor public areas or those open to the public, it will be necessary to display - in a visible manner - the information about the 'area under video surveillance' envisaged in the privacy policy and specified on the website of the Italian Data Protection Authority (Garante).

In the case of private video surveillance, in order to avoid the crime of unlawful interference with privacy (Article 615-bis of the Italian Criminal Code), the viewing angle of the cameras must be limited to one's own private property, excluding any type of recording, even without image storage, of communal areas (courtyards, landings, stairwells, communal parts of garages) or areas belonging to third parties. In such cases, it is also prohibited to film or record public areas or areas open to the public.

In relation to the above, Vimar S.p.A. will not be held liable for the use of the video surveillance system by its user.

In addition, Vimar S.p.A. will not be held liable for the completeness or accuracy of the information contained in the video surveillance signage provided together with the device or separately, particularly in the event of changes in regulations or new rulings by the Italian data protection authority (Autorità Garante per la Protezione dei Dati Personali).