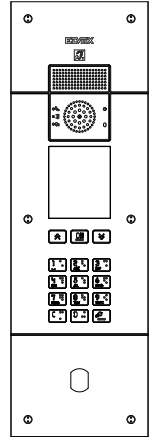


Manuel d'installation et câblage**PIXEL UP
40460**

Platine avec unité électronique Due Fili Plus audio et audio/vidéo,
avec caméra Pinhole, écran et clavier alphanumérique

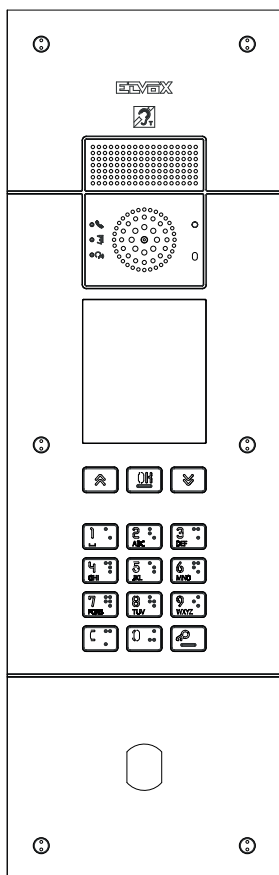
Platine visiophonique avec unité électronique Due Fili Plus audio/vidéo avec caméra pinhole, écran et clavier alphanumérique

1.1 Description

Poste extérieur visiophonique, avec appel à partir du répertoire et interfaçage avec système Vigik.

Le dispositif est équipé d'un écran et d'un clavier qui permettent d'effectuer des appels à partir du répertoire ou de saisir directement le numéro du poste intérieur à contacter.

Il présente également un orifice le prédisposant au montage d'un lecteur Hexact Com pour la connexion au système Vigik.



1.2 Caractéristiques techniques

- Température de fonctionnement : - 25° C / + 55 °C
- Indice de protection IP54
- Indice de protection contre les impacts IK08

Le module audio/vidéo comprend :

- Alimentation via Bus Due Fili, à travers les bornes B1 et B2 : 28 Vcc nominale.
- Tension minimale sur les bornes B1 et B2 : 24 Vcc
- Alimentation locale par les bornes E+, E- lorsqu'il est nécessaire de fournir une alimentation supplémentaire à l'unité électronique. Installer l'alimentation supplémentaire si la consommation maximale du système dépasse la capacité de l'alimentation.
- Absorption via Bus ou alimentation supplémentaire :
 - en état de veille 120 mA
 - en communication 280 mA
 - activation gâche + 50 mA
 - 330 mA maximum
- Sortie signal vidéo 16 dBm

L'écran 3,5 pouces présente les caractéristiques suivantes :

- 320 x 480 pixels, 65K couleurs, 500 lux.
- Alimentation électrique provenant de l'unité électronique audio/vidéo.
- Le module écran nécessite la version 1.77 du firmware ou une version ultérieure.

Le clavier présente les caractéristiques suivantes :

- 2 relais configurables. Le premier relais OUT1 intervient par défaut comme actionneur à l'ouverture de la gâche (avec S+ S- de l'unité audio/vidéo). Le deuxième OUT2 se déclenche par défaut en présence d'une commande « Éclairage escalier » ou « Aux1 ».
- Alimentation électrique provenant de l'unité électronique audio/vidéo.

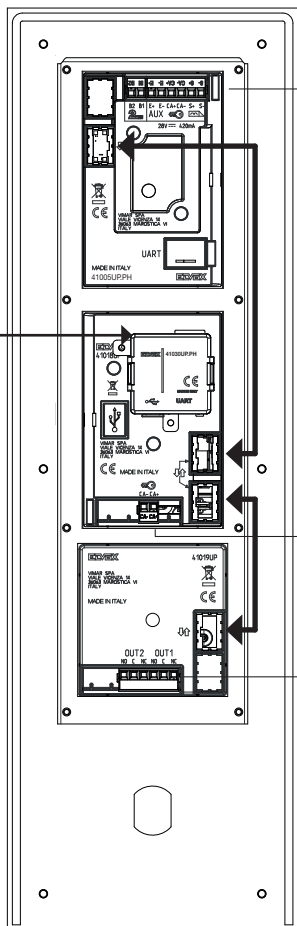
Vue arrière

Unité Due Fili
Plus audio/vidéo
41005UP.PH

Module 41030UP.PH
interface Vigik :
Connecteur sériel
pour Système Vigik
(UART)

Écran
41018UP

Clavier
alphanumérique
41019UP



Bornier de connexion à l'unité audio/vidéo

Fonction des bornes	
B2	Bus Due Fili
B1	Bus Due Fili
E+	Alimentation supplémentaire extérieure, par alimentation 0923 (sortie +U).
E-	0923 (sortie +U).
CA+	Bouton supplémentaire de commande gâche (par défaut).
CA-	Autre possibilité : entrée capteur pour signalisation de « Porte ouverte » (si elle est configurée via SaveProg).
S+	Sortie gâche électrique
S-	Remarque : sorties S+/S-. La platine fournit un pic de courant $I_T > 1A$ de la durée de 10 ms, suivi d'un courant de maintien $I_M = 200mA$ pendant toute la durée de la commande gâche (voir temps gâche).

Bornier de connexion à l'écran

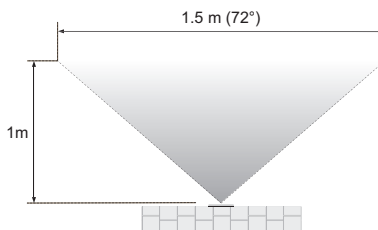
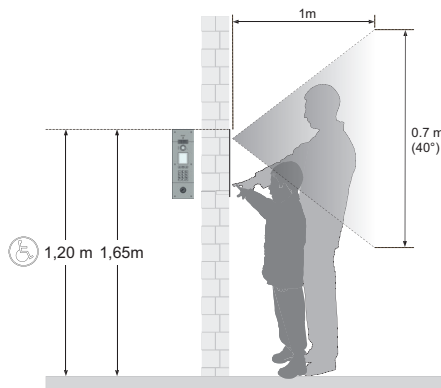
Fonction des bornes	
CA-	Entrée programmable via logiciel de configuration (par ex. commande ouverture gâche, capteur de signalisation porte ouverte, commande activation disponible sur l'installation). Remarque : connecter à un contact sec isolé type SELV.
CA+	

Bornier de connexion au clavier

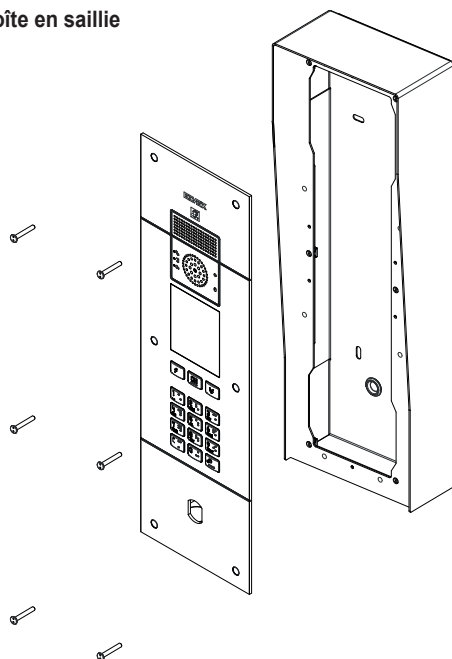
Fonction des bornes		
OUT1	NO	Sortie relais avec contacts NO et NF au choix de l'installateur.
	C	Le contact pourra commander des charges résistives alimentées comme suit : courant maxi 1 A et tension maxi 48 Vcc.
	NC	
OUT2	NO	Sortie relais avec contacts NO et NF au choix de l'installateur.
	C	Le contact pourra commander des charges résistives alimentées comme suit : courant maxi 1 A et tension maxi 48 Vcc.
	NC	

PIXEL UP: 40460**1.3 Installation**

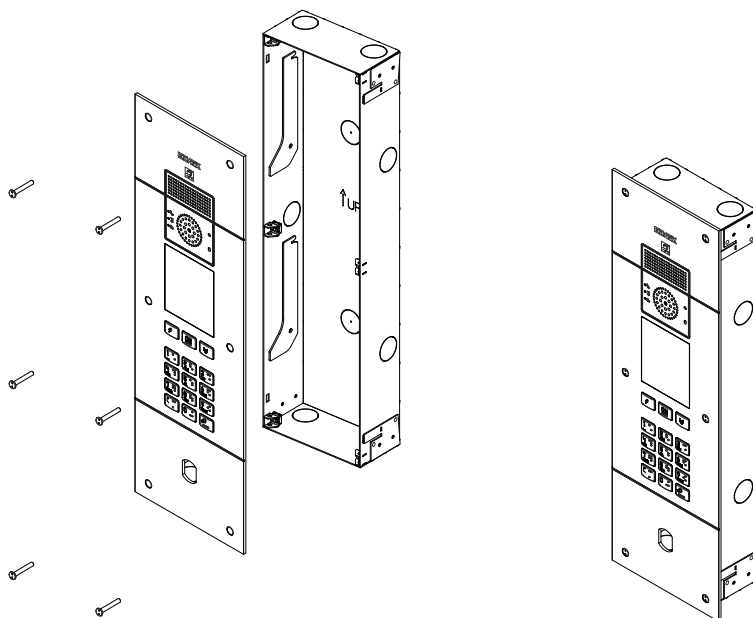
1. Installer la boîte d'encastrement ou en saillie à une hauteur approximative de 1,65 m, ou à 1,20 m pour la rendre accessible aux personnes handicapées, du bord supérieur de la boîte au sol.
2. Raccorder le bornier de l'unité électronique au système
3. Après avoir été connecté, le dispositif fonctionnera avec les paramètres par défaut.
S'il s'avère nécessaire de procéder à des configurations spéciales, consulter le manuel de programmation correspondant.
4. Fermer la platine en fixant la plaque frontale sur la boîte à l'aide des vis prévues à cet effet.

1.3.1 Hauteur d'installation et champ de vision de la caméra.

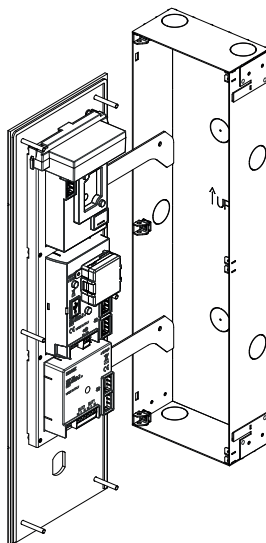
Angle H (ouverture à 1 m)	72° (1,5 m)
Angle V (ouverture à 1 m)	40° (0,7 m)
Angle diagonal	88°

1.3.2 Installation avec boîte en saillie

1.3.3 Installation avec boîte d'encastrement



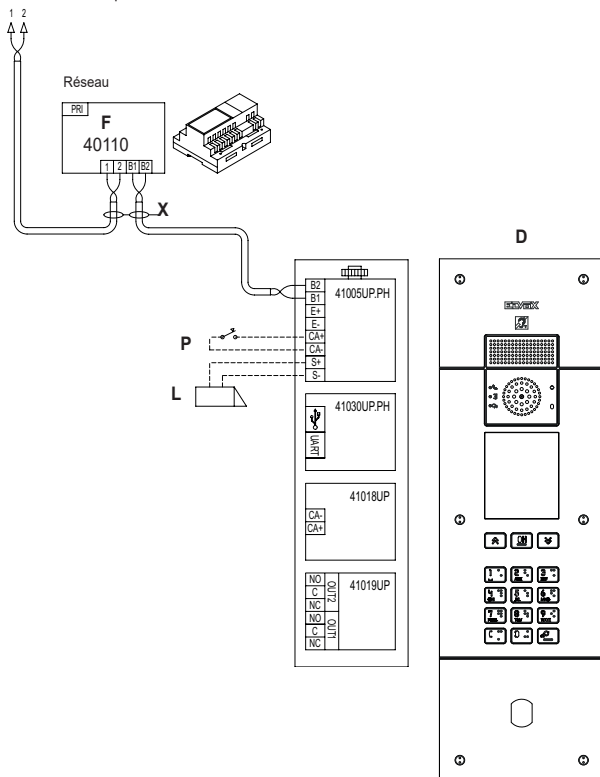
Sortir les étriers de support de la boîte et les tourner vers le bas afin de les mettre en position horizontale. Accrocher la platine aux étriers en passant par les fentes présentes sur le côté du châssis métallique.



1.4 Schémas de raccordement

1.4.1 Schéma de raccordement de l'unité électronique Due Fili Plus

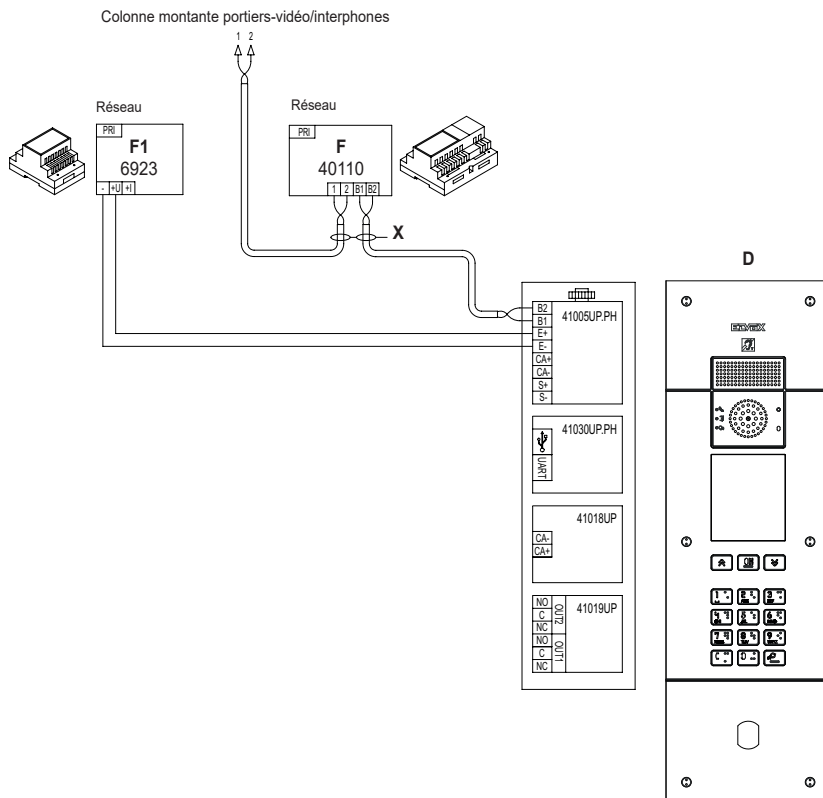
Colonne montante portiers-vidéo/interphones



- D - Platine de rue audio-vidéo avec écran et clavier 40460
- F - Alimentation de système 40110
- P - Gâche électrique
- L - Bouton supplémentaire commande gâche
- X - Câble torsadé 732H.E, 732I.E

PIXEL UP: 40460

1.4.2 Variante de connexion alimentation supplémentaire avec alimentation 6923



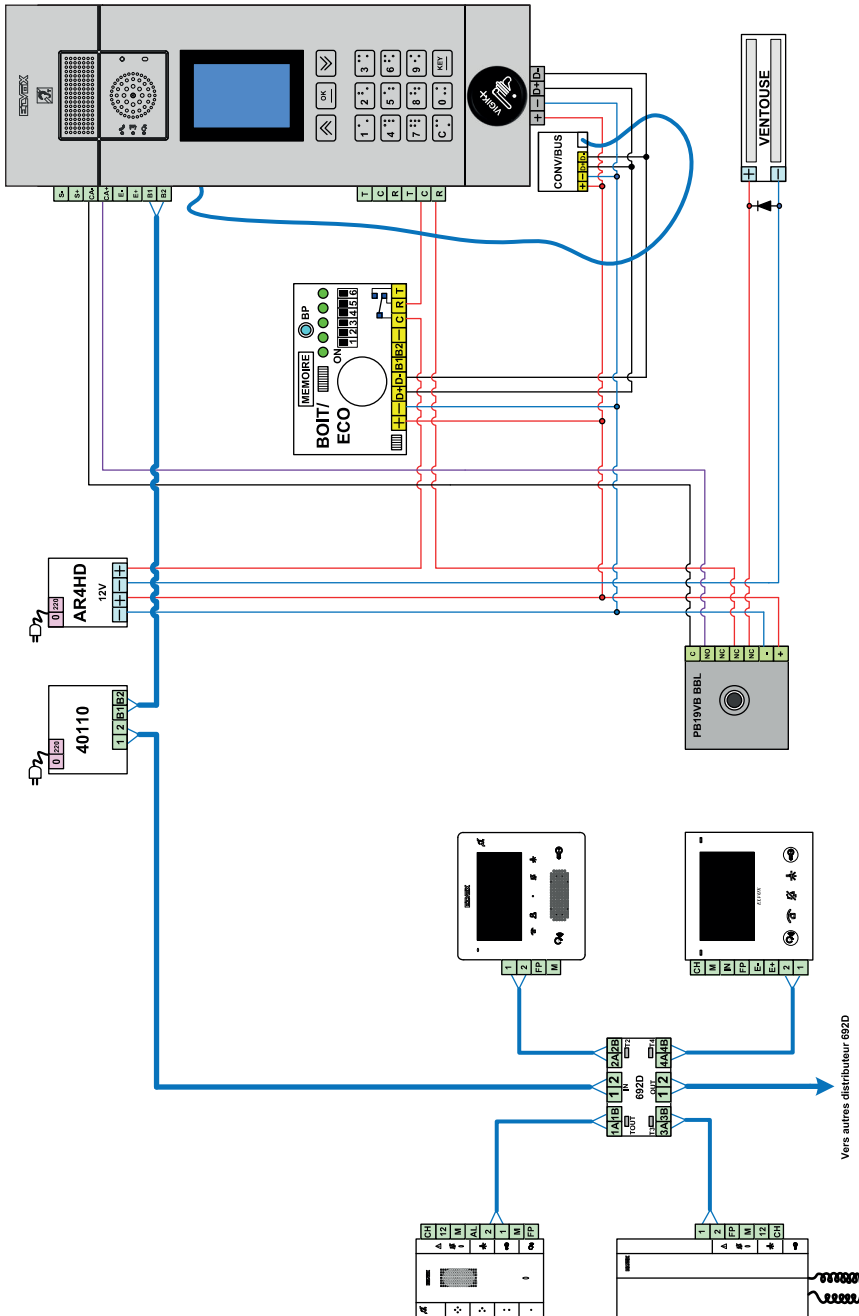
Attention : respecter la polarité du raccordement.

- D - Platine de rue audio-vidéo avec écran et clavier 40460
- F - Alimentation de système 40110
- F1 - Alimentation supplémentaire 6923
- X - Câble torsadé 732H.E, 732I.E

Remarque : Si la distance entre l'alimentation supplémentaire 6923 et la platine dépasse 3 m, prévoir le filtre réf. 41021 et l'installer à proximité du module audio/vidéo et dans la boîte.

PIXEL UP: 40460

1.4.3 Platine Pixel Up avec mini centrale Hexact et gestion Lecture/Ecriture (RW)





Règles d'installation

L'installation doit être confiée à du personnel qualifié et exécutée conformément aux dispositions qui régissent l'installation du matériel électrique en vigueur dans le pays concerné.

- **Conformité aux normes.**

Directive RED. Directive RoHS

Normes EN 62368-1, EN 301 489-3, EN 300 330, EN 55032, EN 55035, EN 62311, EN IEC 63000.

Vimar SpA déclare que l'équipement radio est conforme à la directive 2014/53/UE. Le texte complet de la déclaration de conformité UE est disponible sur la fiche du produit à l'adresse Internet suivante : www.vimar.com

Règlement REACH (UE) n° 1907/2006 – art.33. L'article pourrait contenir des traces de plomb.



- **DEEE - Informations destinées aux utilisateurs**

Le symbole de la poubelle barrée signifie que le produit en fin de vie doit être collecté séparément des autres déchets et envoyé aux centres de collecte agréés conformément aux dispositions nationales des pays de l'UE qui ont transcrit la directive DEEE. Le tri permet de prévenir les nuisances écologiques et sanitaires, de bien gérer la mise au rebut du produit et de ne pas encourir de sanction.

Pour une bonne gestion du produit, vérifiez les dispositions locales en vigueur dans votre pays.

Détails du dispositif et configuration à télécharger au format PDF à partir de la fiche produit sur www.vimar.com



CE

49402123A0 01 2604



VIMAR

Viale Vicenza, 14
36063 Marostica VI - Italy
www.vimar.com