

01410-01411

01410 - Gateway IoT per integrazione, configurazione e manutenzione da locale o da remoto domotica By-me, mediante rete IP/LAN, Cloud e App per smartphone, tablet, PC o touch IP di supervisione, versione light per max. 32 dispositivi By-me, installazione su guida DIN (60715 TH35), occupa 4 moduli da 17,5 mm.

01411 - Gateway IoT per integrazione, configurazione, manutenzione da locale o da remoto domotica By-me, mediante rete IP/LAN, Cloud e App per smartphone, tablet, PC o touch IP di supervisione, installazione su guida DIN (60715 TH35), occupa 4 moduli da 17,5 mm.

Il gateway è un dispositivo che collega il bus By-me con una rete Ethernet LAN per consentire la configurazione, la supervisione e la diagnostica di un impianto By-me Plus. La connettività IP permette di effettuare tutte queste operazioni sia in locale che da remoto attraverso APP disponibili per Android/iOS e per PC (Universal Windows Platform).

L'art. 01410 gestisce fino ad un massimo di 32 dispositivi By-me mentre l'art. 01411 ne gestisce fino ad un massimo di 300 (i dispositivi da conteggiare sono esclusivamente tutti quelli dotati di morsetto BUS + -).

CARATTERISTICHE.

- Alimentazione: 12 - 30 V d.c. SELV
- Consumo:
 - 300 mA max a 12 V d.c.
 - 140 mA max a 30 V d.c.
- Potenza max dissipata: 4 W
- Assorbimento dal bus: 7,5 mA
- Temperatura di funzionamento: -5 °C - +45 °C (da Interno)
- Umidità di utilizzo: 5 - 95%
- Grado di protezione: IP40
- Il dispositivo è compatibile con Apple HomeKit. L'associazione può essere effettuata mediante l'applicazione di supervisione e/o scansionando il QR code mediante l'applicazione Casa di Apple.

COLLEGAMENTI.

- Morsetti:
 - alimentazione 12 - 30 V d.c. SELV
 - bus By-me
- Presa RJ45 per collegamento alla rete ethernet
- Porta per scheda micro SD

I gateway abilitano il trasferimento delle informazioni tra il bus By-me e una rete IP; nel caso in cui sia disponibile la connettività internet possono essere abilitate, attraverso il cloud, tutte le funzioni di gestione remota sia per installatore che per l'utente finale. Per una panoramica sull'architettura integrata si veda la figura ESEMPIO DI INFRASTRUTTURA INTEGRATA.

FUNZIONAMENTO.

Il gateway diversifica le sue funzioni in base all'utilizzatore (installatore o utente finale).

Installatore:

- Configurazione dell'impianto By-me Plus, mediante APP, sia online che offline (a banco o posticipando il commissioning della configurazione sui dispositivi).
- Integrazione dell'impianto By-me Plus con altri sistemi Vimar, sfruttando la connettività IP e la presenza di altri gateway dedicati (videocitofonia Due Fili Plus/IP, antintrusione).
- Integrazione dell'impianto By-me Plus con altri sistemi terzi (ad esempio Philips Hue) sfruttando la connettività IP.
- Manutenzione e diagnostica dell'impianto By-me Plus da locale e da remoto.

Utente finale:

- Supervisione locale o remota, attraverso cloud, dell'impianto domotico By-me Plus, sia mediante i supervisor touch screen IP (10", 7", 4.3") che tramite le APP per i dispositivi mobile (smartphone/tablet).
- Supervisione di altri sistemi Vimar mediante la stessa APP di supervisione.
- Supervisione di sistemi terzi, con eventuale integrazione funzionale, dalle stesse interfacce utente.
- Utilizzo di funzioni evolute come scenari (comandi centralizzati), programmi logici, aggiornamenti remoti di sw/fw e notifiche push.

Funzione dei tasti

F1 = Tasto per procedura di emergenza: viene riportata la configurazione di rete in DHCP e viene riabilitata la connessione al Cloud (premere per 10 s).

F2 = Tasto richiesta nuovo indirizzo IP al server DHCP (premere brevemente, solo se impostato in DHCP). Nel caso in cui l'associazione con Apple HomeKit non sia andata a buon fine il tasto può essere utilizzato per mettere nuovamente il dispositivo in stato di associazione.

F3 = Nessuna funzione.

CONF = Tasto per associazione Installatore.

Segnalazioni dei LED

All'accensione del gateway tutti i led si accenderanno per 2 s e poi ognuno si uniformerà allo stato di funzionamento corrente.

F1:

- Acceso = Dispositivo correttamente funzionante.

- Lampeggiante = Reset del dispositivo in corso.
- Spento = Dispositivo non funzionante o Cloud abilitato ma non raggiungibile.

F2:

- Acceso = Connessione attiva e funzionante.
- Spento = Collegamento ethernet assente (cavo scollegato).
- Lampeggiante = Connessione attiva e funzionante ma con indirizzo IP non assegnato (controllare il server DHCP).

F3: Il led è acceso quando la connessione al bus By-me è attiva e funzionante.

CONF: Il led si accende durante le fasi di associazione utente/dispositivo.

REGOLE DI INSTALLAZIONE.

- L'installazione deve essere effettuata da personale qualificato con l'osservanza delle disposizioni regolanti l'installazione del materiale elettrico in vigore nel paese dove i prodotti sono installati.
- I gateway 01410 e 01411 vanno installati all'interno di quadri elettrici e quindi dovranno essere alloggiati su contenitori con supporto DIN rail.
- Il gateway può essere alimentato da:
 - Alimentatore 01400 o 01401 (attraverso l'uscita 29V "AUX").
 - Alimentatore 01831.1 (uscita 12V).
- Lunghezza massima del cavo di alimentazione: 10 m (da alimentatore a gateway).
- Sezione cavo di alimentazione: 2x0.5 mm² fino a 2x1.0 mm².
- La linea ethernet deve essere cablata con cavo UTP (non schermato) CAT.5e o superiore.
- Lunghezza massima del cavo ethernet: 100 m.
- La linea bus By-me deve essere collegata secondo le regole adottate per un tipico impianto domotico By-me Plus.
- La linea By-me è optoisolata rispetto all'alimentazione (e tutte le altre interfacce elettriche) del dispositivo.
- Tutte le interfacce elettriche del dispositivo sono SELV. Il dispositivo va quindi installato in quadri elettrici SELV privi di alte tensioni; nel caso fossero presenti, l'installatore deve provvedere a garantire il doppio isolamento tra alta tensione e SELV.

ATTENZIONE: Aggiornare il firmware all'ultima versione! E' possibile scaricarlo via cloud (con il dispositivo collegato ad internet) o da www.vimar.com ➔ Download ➔ Software ➔ VIEW Pro.

I manuali dell'APP VIEW Pro e del sistema By-me Plus sono scaricabili dal sito www.vimar.com in corrispondenza del codice articolo del gateway.

CONFORMITÀ NORMATIVA.

Direttiva EMC. Norme EN 60669-2-5, EN 50491.

Regolamento REACh (UE) n. 1907/2006 – art.33. Il prodotto potrebbe contenere tracce di piombo.

**RAEE - Informazione agli utilizzatori**

Il simbolo del cassonetto barrato riportato sull'apparecchiatura o sulla sua confezione indica che il prodotto alla fine della propria vita utile deve essere raccolto separatamente dagli altri rifiuti. L'utente dovrà, pertanto, conferire l'apparecchiatura giunta a fine vita agli idonei centri comunali di raccolta differenziata dei rifiuti elettrotecnici ed elettronici. In alternativa alla gestione autonoma, è possibile consegnare gratuitamente l'apparecchiatura che si desidera smaltire al distributore, al momento dell'acquisto di una nuova apparecchiatura di tipo equivalente. Presso i distributori di prodotti elettronici con superficie di vendita di almeno 400 m² è inoltre possibile consegnare gratuitamente, senza obbligo di acquisto, i prodotti elettronici da smaltire con dimensioni inferiori a 25 cm. L'adeguata raccolta differenziata per lo smaltimento successivo dell'apparecchiatura dismessa al riciclaggio, al trattamento e allo smaltimento ambientalmente compatibile contribuisce ad evitare possibili effetti negativi sull'ambiente e sulla salute e favorisce il riutilizzo e/o riciclo dei materiali di cui è composta l'apparecchiatura.

01410 - IoT gateway for integration, configuration and local or remote maintenance of By-me home automation system, via IP/LAN network, Cloud and App for smartphone, tablet, PC or touch IP supervisor, version light for max. 32 By-me devices, installation on DIN rail (60715 TH35), occupies 4 modules size 17.5 mm.

01411 - IoT gateway for integration, configuration and local or remote maintenance of By-me home automation system, via IP/LAN network, Cloud and App for smartphone, tablet, PC or touch IP supervisor, installation on DIN rail (60715 TH35), occupies 4 modules size 17.5 mm.

The gateway is a device that connects the By-me bus to an Ethernet LAN network for configuration, supervision and diagnostics of a By-me Plus home automation system. The IP connectivity is used to perform all operations locally or remotely via the APP available for Android/iOS and PC (Universal Windows Platform).

Art. 01410 manages up to a maximum of 32 By-me devices while art. 01411 manages up to a maximum of 300 (the devices to count are only those fitted with BUS + - terminal).

FEATURES.

- Power supply: 12 - 30 V d.c. SELV
- Consumption:
 - 300 mA max at 12 V d.c.
 - 140 mA max at 30 V d.c.
- Max. dissipated power: 4 W
- Absorption by bus: 7.5 mA
- Operating temperature: -5 °C - +45 °C (Indoor)
- Operating humidity: 5 - 95%
- Degree of protection: IP40
- The device is compatible with Apple HomeKit. Pairing can be made using the supervision application and/or by scanning the QR code using the Apple Home App.

01410-01411

CONNECTIONS.

- Terminals:
 - power supply 12 - 30 V d.c. SELV
 - By-me bus
- RJ45 socket outlet for connection to Ethernet network
- Port for micro SD card

The gateway enables the transfer of information between the By-me bus and an IP network; with an Internet connection, via the cloud, all remote management functions for both installer and end user can be enabled. For an overview of the integrated architecture, see the figure EXAMPLE OF INTEGRATED INFRASTRUCTURE.

OPERATION.

The gateway diversifies its functions according to the user (installer or end user).

Installer:

- Configuration of the By-me Plus system, via APP, both online and offline (on the bench or delaying the commissioning of configuration on the devices).
- Integration of the By-me Plus system with other Vimar systems, exploiting the IP connectivity and the presence of other specific gateways (Due Fili Plus/IP video door entry system, intrusion detection alarm system).
- Integration of the By-me Plus system with other third party systems (e.g. Philips Hue) exploiting the IP connectivity.
- Maintenance and diagnostics of the By-me Plus system both locally and remotely.

End User:

- Local or remote supervision, via cloud, of the By-me Plus home automation system, both via touch screen IP supervisors (10", 7", 4.3") and via the APPs for mobile devices (smartphone/tablet).
- Supervision of other Vimar systems via the same supervision APP.
- Supervision of third party systems, with functional integration of the user interfaces where possible.
- Use of advanced functions including scenarios (centralised controls), logic programmes, remote sw/fw updates and push notifications.

Key functions

F1 = Key for emergency procedure: the network configuration in DHCP is indicated, and the connection to the Cloud re-enabled (press for 10 s).

F2 = Key to request new IP address from the DHCP server (short press, only if set in DHCP). If pairing with Apple HomeKit was unsuccessful the key can be used to place the device in pairing mode again.

F3 = No function.

CONF = Key for Installer association.

LED indications

When the gateway is switched on all the LEDs come on for 2 s and then each one is set to the current operating state.

F1:

- On = Device working correctly.
- Flashing = Device reset in progress.
- Off = Device not working or Cloud enabled but not reachable.

F2:

- On = Connection active and running.
- Off = No Ethernet connection (cable disconnected).
- Flashing = Connection active and running but with no IP address assigned (check the DHCP server).

F3: The LED is on when connection to the By-me bus is active and operational.

CONF: The LED comes on when the user/device is pairing.

INSTALLATION RULES.

- Installation must be carried out by qualified persons in compliance with the current regulations regarding the installation of electrical equipment in the country where the products are installed.
- The gateways 01410 and 01411 must be installed inside the electrical panels and must therefore be housed in the containers with DIN rail support.
- The gateway can be powered by:
 - Power supply 01400 or 01401 (via output 29V "AUX").
 - Power supply 01831.1 (output 12V).
- Maximum power cable length: 10 m (from power supply to gateway).
- Power cable section: 2x0.5 mm² up to 2x1.0 mm².
- The Ethernet line must be wired with a UTP (non-shielded) cable, CAT.5e or superior.
- Maximum Ethernet cable length: 100 m.
- The By-me bus line must be connected according to the rules adopted for standard By-me Plus home automation systems.
- The By-me line is opto-isolated from the power supply (and all other electrical interfaces) on the device.

- All electrical interfaces on the device are SELV. The device must therefore be installed in high-voltage-free SELV electrical panels; if present, the installer must guarantee double insulation between the high voltage and the SELV.

WARNING: Update the firmware to the latest version! You can download it via cloud (with the device connected to the Internet) or from www.vimar.com → Download → Software → VIEW Pro.

The VIEW Pro APP and By-me Plus system manuals can be downloaded from the www.vimar.com website using the gateway article code.

REGULATORY COMPLIANCE.

EMC directive. Standards EN 60669-2-5, EN 50491.

REACH (EU) Regulation no. 1907/2006 – Art.33. The product may contain traces of lead.

**WEEE - Information for users**

If the crossed-out bin symbol appears on the equipment or packaging, this means the product must not be included with other general waste at the end of its working life. The user must take the worn product to a sorted waste center, or return it to the retailer when purchasing a new one. Products for disposal can be consigned free of charge (without any new purchase obligation) to retailers with a sales area of at least 400 m², if they measure less than 25 cm. An efficient sorted waste collection for the environmentally friendly disposal of the used device, or its subsequent recycling, helps avoid the potential negative effects on the environment and people's health, and encourages the re-use and/or recycling of the construction materials.

01410 - Gateway IoT pour l'intégration, la configuration et la maintenance, locale ou à distance, de la domotique By-me par le réseau IP/LAN, cloud et App pour smartphone, tablette, PC ou écran tactile IP de supervision, version light pour 32 dispositifs By-me max., installation sur rail DIN (60715 TH35), occupe 4 modules de 17,5 mm.

01411- Gateway IoT pour l'intégration, la configuration et la maintenance, locale ou à distance, de la domotique By-me par le réseau IP/LAN, cloud et App pour smartphone, tablette, PC ou écran tactile de supervision, installation sur rail DIN (60715 TH35), occupe 4 modules de 17,5 mm.

Le gateway est un dispositif qui relie le bus By-me à un réseau Ethernet LAN pour la configuration, la supervision et le diagnostic d'une installation By-me Plus. La connectivité IP permet d'exécuter toutes ces opérations localement ou à distance avec les App disponibles pour Android/iOS et PC (Universal Windows Platform).

L'art. 01410 32 gère 32 dispositifs By-me maximum, l'art. 01411 en gère 300 (compter uniquement les dispositifs équipés de bornes BUS + -).

CARACTÉRISTIQUES.

- Alimentation : 12- 30 Vcc SELV
- Consommation :
 - 300 mA max à 12 Vcc
 - 140 mA max à 30 Vcc
- Puissance maxi dissipée : 4 W
- Absorption via bus : 7,5 mA
- Température de service : - 5° C + 45° C (à l'intérieur)
- Humidité de service : 5 - 95 %
- Indice de protection : IP40
- Le dispositif est compatible avec Apple HomeKit. L'association peut être effectuée à travers l'application de supervision et/ou en lisant le code QR à l'aide de l'appli Casa d'Apple.

BRANCHEMENTS.

- Bornes :
 - alimentation 12- 30 Vcc SELV
 - bus By-me
- Prise RJ45 pour connexion au réseau Ethernet
- Port pour carte micro SD

Les gateway commandent le transfert des informations entre le bus By-me et le réseau IP ; avec une connexion Internet, les fonctions de gestion à distance peuvent être activées par le cloud pour l'installateur et pour l'utilisateur. Pour un aperçu de l'architecture intégrée, voir la figure EXEMPLE D'INFRASTRUCTURE INTÉGRÉE.

FONCTIONNEMENT.

Les fonctions de la passerelle sont diversifiées en fonction de l'utilisation (installateur ou utilisateur).

Installateur

- Configuration de l'installation By-me Plus par l'App, en ligne ou hors connexion (sur place ou en différant la configuration sur les dispositifs)
- Intégration de l'installation By-me Plus à d'autres systèmes Vimar grâce à la connectivité IP et à d'autres gateway dédiées (portier-vidéo Due Fili Plus/IP, anti-intrusion)
- Intégration de l'installation By-me Plus à d'autres systèmes de tiers (par exemple Philips Hue) grâce à la connectivité IP
- Maintenance et diagnostic de l'installation By-me Plus localement et à distance

Utilisateur final

- Supervision locale ou à distance par le cloud de l'installation domotique By-me Plus, par les superviseurs écrans tactiles IP (10, 7 et 4,3 pouces) et les App pour dispositifs mobiles (smartphone/tablettes)

01410-01411

- Supervision des autres systèmes Vimar par la même App
- Supervision des systèmes de tiers avec intégration fonctionnelle à partir des mêmes interfaces utilisateur
- Utilisation de fonctions évoluées, notamment des scénarios (commandes centralisées), programmes logiques, mises à jour à distance de logiciel/matériel et notifications push

Fonction des touches

F1 = Touche procédure d'urgence : la configuration réseau est copiée dans DHCP et la connexion au cloud est réactivée (appuyer 10 s)

F2 = Touche de demande d'une nouvelle adresse IP au serveur DHCP (appuyer brièvement, uniquement s'il elle est configurée dans DHCP). Si l'association avec Apple HomeKit échoue, la touche peut être utilisée pour remettre le dispositif en condition d'association.

F3 = Aucune fonction

CONF = Touche d'association installateur

Signalisation des LED

À l'ouverture de le gateway, toutes les led s'allument pendant 2 s puis elles s'activent chacune en fonction de son état de fonctionnement courant.

F1 :

- Allumée = le dispositif fonctionne correctement
- Clignotante = reset du dispositif en cours
- Éteinte = dispositif à l'arrêt ou cloud activé mais inaccessible

F2 :

- Allumée = connexion active et en fonction
- Éteinte = Connexion Ethernet absente (câble débranché)
- Clignotante = connexion active et en fonction mais adresse IP non attribuée (contrôler le serveur DHCP)

F3: La led s'allume lorsque la connexion au bus By-me est disponible et fonctionne correctement.

CONF : la led s'allume pendant les phases d'association utilisateur/dispositif

CONSIGNES D'INSTALLATION.

- Le circuit doit être réalisé par des techniciens qualifiés, conformément aux dispositions qui régissent l'installation du matériel électrique en vigueur dans le pays concerné.
- Les gateway 01410 et 01411 doivent être installées dans une armoire électrique et logées dans un boîtier sur rail DIN
- Le gateway peut être reliée à :
 - une alimentation 01400 ou 01401 (par la sortie 29 V "AUX")
 - une alimentation 01831.1 (sortie 12 V)
- Longueur maximale du câble d'alimentation : 10 m (de l'alimentation à la passerelle)
- Section câble d'alimentation: 2x0,5 mm² jusqu'à 2x1 mm²
- La ligne Ethernet doit être reliée par un câble UTP (non blindé) CAT.5e ou supérieure
- Longueur maximale du câble Ethernet: 100 m
- La ligne bus By-me doit être reliée en respectant les règles applicables à une installation domotique courante By-me Plus.
- La ligne By-me est opto-isolée de l'alimentation (et de toutes les interfaces électriques) du dispositif.

ATTENTION: Actualiser le firmware à la dernière version ! Il est possible de le télécharger via cloud (avec le dispositif connecté à Internet) ou sur www.vimar.com ➔ Téléchargement ➔ Software ➔ VIEW Pro.

Les manuels de l'APP VIEW Pro et du système By-me Plus peuvent être téléchargés sur le site www.vimar.com en cliquant sur le code de l'article dans le gateway.

CONFORMITÉ AUX NORMES.

Directive CEM. Normes EN 60669-2-5, EN 50491.

Règlement REACH (EU) n° 1907/2006 – art.33. Le produit pourrait contenir des traces de plomb.

**DEEE - Informations pour les utilisateurs**

Le symbole du caisson barré, là où il est reporté sur l'appareil ou l'emballage, indique que le produit en fin de vie doit être collecté séparément des autres déchets. Au terme de la durée de vie du produit, l'utilisateur devra se charger de le remettre à un centre de collecte séparée ou bien au revendeur lors de l'achat d'un nouveau produit. Il est possible de remettre gratuitement, sans obligation d'achat, les produits à éliminer de dimensions inférieures à 25 cm aux revendeurs dont la surface de vente est d'au moins 400 m². La collecte séparée appropriée pour l'envoi successif de l'appareil en fin de vie au recyclage, au traitement et à l'élimination dans le respect de l'environnement contribue à éviter les effets négatifs sur l'environnement et sur la santé et favorise le réemploi et/ou le recyclage des matériaux dont l'appareil est composé.

01410 - Gateway IoT para integración, configuración y mantenimiento in situ o a distancia de instalación domótica By-me, mediante red IP/LAN, cloud y aplicación para smartphone, tablet, PC o panel táctil IP de supervisión, versión light para máx. 32 dispositivos By-me, montaje en riel DIN (60715 TH35), ocupa 4 módulos de 17,5 mm.

01411 - Gateway IoT para integración, configuración y mantenimiento in situ o a distancia de instalación domótica By-me, mediante red IP/LAN, cloud y aplicación para smartphone, tablet, PC o panel táctil IP de supervisión, montaje en riel DIN (60715 TH35), ocupa 4 módulos de 17,5 mm.

El gateway es un dispositivo que conecta el bus By-me con una red Ethernet LAN para permitir la configuración, la supervisión y el diagnóstico de una instalación By-me Plus. La conectividad IP permite realizar todas estas operaciones, tanto in situ como a distancia a través de aplicaciones disponibles para Android/iOS y para PC (Universal Windows Platform).

El art. 01410 gestiona hasta un máximo de 32 dispositivos By-me, mientras que el art. 01411 gestiona hasta un máximo de 300 (se computan exclusivamente los dispositivos provistos de borne BUS + -).

CARACTERÍSTICAS.

- Alimentación: 12- 30 Vcc SELV
- Consumo:
 - 300 mA máx a 12 Vcc
 - 140 mA máx a 30 Vcc
- Potencia máxima disipada: 4 W
- Absorción por Bus: 7.5 mA
- Temperatura de funcionamiento: -5 °C - +45 °C (en interior)
- Humedad ambiente: 5 - 95%
- Grado de protección: IP40
- El dispositivo es compatible con Apple HomeKit. La asociación se puede realizar mediante la aplicación de supervisión y/o escaneando el código QR con la aplicación Casa de Apple.

CONEXIONES.

- Borne:
 - alimentación 12- 30 Vcc SELV
 - Bus By-me
- Toma RJ45 para conexión a la red Ethernet
- Puerto para microtarjeta SD

Los gateways habilitan la transmisión de información entre el bus By-me y una red IP; si estuviera disponible la conexión a Internet, a través de la cloud, se pueden habilitar todas las funciones de gestión remota tanto para el instalador como para el usuario final. Para más detalles sobre la arquitectura integrada, consulte la figura EJEMPLO DE INFRAESTRUCTURA INTEGRADA.

FUNCIONAMIENTO.

El gateway diversifica sus funciones según el usuario (instalador o usuario final).

Instalador:

- Configuración de la instalación By-me Plus, mediante aplicación, tanto online como offline (desde el panel o aplazando la puesta en servicio de la configuración en los dispositivos).
- Integración de la instalación By-me Plus con otros sistemas Vimar, aprovechando la conectividad IP y la presencia de otros gateways (sistema de videoportero Due Fili Plus/IP, anti-intrusión).
- Integración de la instalación By-me Plus con sistemas de otros fabricantes (por ejemplo, Philips Hue) aprovechando la conectividad IP.
- Mantenimiento y diagnóstico de la instalación By-me Plus in situ y a distancia.

Usuario final:

- Supervisión in situ o a distancia, a través de la cloud, de la instalación domótica By-me Plus, tanto mediante los supervisores de pantalla táctil IP (10", 7", 4.3") como con las aplicaciones para dispositivos móviles (smartphone/tablet).
- Supervisión de otros sistemas Vimar mediante la misma aplicación de supervisión.
- Supervisión de sistemas de otros fabricantes, con posible integración funcional, desde las mismas interfaces de usuario.
- Utilización de funciones avanzadas como escenarios (mandos centralizados), programas lógicos, actualizaciones remotas de software/firmware y notificaciones Push.

Función de los botones

F1 = Botón para procedimiento de emergencia: se restablecen la configuración de red en DHCP y la conexión a la cloud (pulse durante 10 s).

F2 = Botón para solicitar una nueva dirección IP al servidor DHCP (debe pulsarse brevemente, solo si está configurado en DHCP). Si falla la asociación con Apple HomeKit, se puede utilizar el botón para volver a colocar el dispositivo en estado de asociación.

F3 = Ninguna función.

CONF = Botón para asociación de instalador.

Señalizaciones de los LEDs

Al encender el gateway, todos los LEDs se encienden durante 2 s y luego cada uno pasa al estado de funcionamiento actual.

F1:

- Encendido = Dispositivo funcionando correctamente.
- Parpadeando = Reseteando el dispositivo.
- Apagado = El dispositivo no está funcionando o la cloud está habilitada pero no accesible.

F2:

- Encendido = Conexión activada y funcionando.
- Apagado = Sin conexión Ethernet (cable desconectado).
- Parpadeando = Conexión activada y funcionando, pero con dirección IP sin asignar (compruebe el servidor DHCP).

F3: El LED está encendido cuando la conexión con el bus By-me está activada y en funcionamiento.

CONF: El LED se enciende durante las fases de asociación usuario/dispositivo.

NORMAS DE INSTALACIÓN.

- La instalación debe ser realizada por personal cualificado cumpliendo con las disposiciones en vigor que regulan el montaje del material eléctrico en el país donde se instalen los productos.
- Los gateways 01410 y 01411 debe instalarse en el interior de cuadros eléctricos y por ello debe alojarse en cajas con soporte para riel DIN.
- El gateway puede alimentarse con:
 - Alimentador 01400 o 01401 (a través de la salida 29V "AUX").
 - Alimentador 01831.1 (salida 12 V).
- Longitud máxima del cable de alimentación: 10 m (de alimentador a gateway).
- Sección del cable de alimentación: de 2x0,5 mm² a 2x1 mm².
- La línea Ethernet debe cablearse con cable UTP (sin apantallar) CAT.5e o superior.
- Longitud máxima del cable Ethernet: 100 m.
- La línea Bus By-me debe conectarse según las reglas adoptadas para una normal instalación domótica By-me Plus.
- La línea By-me está optoaislada respecto a la alimentación (y todas las demás interfaces eléctricas) del dispositivo.
- Todas las interfaces eléctricas del dispositivo son SELV. Por ello el dispositivo debe instalarse en cuadros eléctricos SELV sin altas tensiones; de lo contrario, el instalador debe encargarse de garantizar el doble aislamiento entre alta tensión y SELV.

ATENCIÓN: ¡Actualice el firmware a su última versión! Se puede descargar a través de la nube (con el dispositivo conectado a Internet) o en www.vimar.com ➔ Descargar ➔ Software ➔ VIEW Pro.

Los manuales de la aplicación VIEW Pro y del sistema By-me Plus se puede descargar de la página www.vimar.com haciendo clic en la referencia del gateway.

CONFORMIDAD A LAS NORMAS.

Directiva sobre compatibilidad electromagnética. Normas EN 60669-2-5, EN 50491.

Reglamento REACH (UE) n. 1907/2006 – art.33. El producto puede contener trazas de plomo.



RAEE - Información para los usuarios

El símbolo del contenedor tachado, cuando se indica en el aparato o en el envase, indica que el producto, al final de su vida útil, se debe recoger separado de los demás residuos. Al final del uso, el usuario deberá encargarse de llevar el producto a un centro de recogida selectiva adecuado o devolvérselo al vendedor con ocasión de la compra de un nuevo producto. En las tiendas con una superficie de venta de al menos 400 m², es posible entregar gratuitamente, sin obligación de compra, los productos que se deben eliminar con unas dimensiones inferiores a 25 cm. La recogida selectiva adecuada para proceder posteriormente al reciclaje, al tratamiento y a la eliminación del aparato de manera compatible con el medio ambiente contribuye a evitar posibles efectos negativos en el medio ambiente y en la salud y favorece la reutilización y/o el reciclaje de los materiales de los que se compone el aparato.

01410 - IoT-Gateway für die Integration, Konfiguration und die lokale oder entfernte By-me-Hausleitwartung über IP/LAN-Netzwerk, Cloud und App für Smartphone, Tablet, PC oder IP-Überwachungs-Touchscreen, Light-Version für max. 32 By-me-Geräte, Installation auf DIN-Schiene (60715 TH35), Platzbedarf 4 Module mit 17,5 mm.

01411 - IoT-Gateway für die Integration, Konfiguration und die lokale oder entfernte By-me-Hausleitwartung über IP/LAN-Netzwerk, Cloud und App für Smartphone, Tablet, PC oder IP-Überwachungs-Touchscreen, Installation auf DIN-Schiene (60715 TH35), Platzbedarf 4 Module mit 17,5 mm.

Das Gateway ist ein Gerät, das den Bus By-me mit einem LAN-Ethernet-Netzwerk verbindet und dadurch die Konfiguration, Überwachung und Diagnose einer Anlage By-me Plus ermöglicht. Durch die IP-Konnektivität lassen sich sämtliche Vorgänge lokal sowie entfernt über für Android/iOS und PC (Universal Windows Platform) verfügbare Apps durchführen.

Der Art. 01410 steuert bis zu maximal 32 By-me-Geräte, der Art. 01411 dagegen maximal 300 (es sind ausschließlich die Geräte mit Klemme BUS + - mit einzurechnen).

MERKMALE.

- Spannungsversorgung: 12 - 30 V dc SELV
- Stromverbrauch:
 - 300 mA max. bei 12 V dc
 - 140 mA max. bei 30 V dc
- Max. Verlustleistung: 4 W
- Stromaufnahme vom Bus: 7.5 mA
- Betriebstemperatur: -5 °C - +45 °C (Innenbereich)
- Feuchtigkeit beim Betrieb: 5 - 95%
- Schutzart: IP40
- Das Gerät ist mit Apple HomeKit kompatibel. Die Kopplung kann mithilfe der Überwachungsanwendung bzw. durch Scannen des QR-Codes anhand der App Home von Apple erfolgen.

ANSCHLÜSSE.

- Klemmen:
 - Stromversorgung 12 - 30 V dc SELV
 - Bus By-me
- RJ45-Buchse für Ethernet-Anschluss
- Port für microSD-Karte

Die Gateways geben die Übertragung der Informationen zwischen dem Bus By-me und einem IP-Netzwerk frei; bei Verfügbarkeit der Internet-Konnektivität können über die Cloud sämtliche entfernte Verwaltungsfunktionen für Installateur und Endbenutzer aktiviert werden. Eine Übersicht der integrierten Architektur kann der Abbildung BEISPIEL EINER INTEGRIERTEN INFRASTRUKTUR entnommen werden.

FUNKTIONSWEISE.

Das Gateway differenziert die Funktionen nutzerabhängig (Installateur oder Endbenutzer).

Installateur:

- Konfiguration der Anlage By-me Plus mittels App sowie Online als auch Offline (auf der Werkbank oder durch Verschieben der Konfiguration an den Geräten).
- Integration der Anlage By-me Plus mit anderen Vimar Systemen anhand der IP-Konnektivität und anderer dedizierter Gateways (Videosprechanlagen Due Fili Plus/IP, Einbruchssicherung).
- Integration der Anlage By-me Plus mit anderen Drittanbieter-Systemen (zum Beispiel Philips Hue) anhand der IP-Konnektivität.
- Lokale und entfernte Wartung und Diagnose der Anlage By-me Plus.

Endbenutzer:

- Lokale oder entfernte Überwachung über Cloud der Hausleitanlage By-me Plus mittels der IP-Überwachungs-Touchscreens (10", 7", 4.3") sowie der Apps für mobile Geräte (Smartphone/Tablet).
- Überwachung anderer Vimar Systeme mithilfe der gleichen Überwachungs-App.
- Überwachung von Drittanbieter-Systemen, gegebenenfalls mit funktionaler Integration, von den gleichen Benutzeroberflächen.
- Verwendung ausgereifter Funktionen wie Szenarien (zentrale Steuerung), logische Programme, entfernte SW/FW-Aktualisierungen und Push-Benachrichtigungen.

Tastenfunktionen

F1 = Taste für Notverfahren: die Netzwerkkonfiguration in DHCP wird zurückgesetzt und die Verbindung mit der Cloud wiederhergestellt (10 s lang drücken).

F2 = Taste zur Anforderung einer neuen IP-Adresse vom DHCP-Server (kurz drücken, nur bei Einstellung im DHCP). Sollte die Kopplung mit Apple HomeKit fehlgeschlagen sein, kann die Taste zum erneuten Setzen des Geräts in den Kopplungsstatus verwendet werden.

F3 = Keine Funktion.

CONF = Taste für Installateur-Zuweisung.

LED-Anzeigen

Beim Einschalten des Gateways leuchten alle LEDs 2 s lang auf, um dann den aktuellen Funktionsstatus anzuzeigen.

F1:

- Ein = Gerät funktioniert korrekt.
- Blinkend = Gerät wird zurückgesetzt.
- Aus = Gerät funktioniert nicht oder Cloud aktiviert, aber nicht erreichbar.

F2:

- Ein = Verbindung aufgebaut und funktionstüchtig.
- Aus = Keine Ethernet-Verbindung (Kabel getrennt).
- Blinkend = Verbindung aufgebaut und funktionstüchtig, aber IP-Adresse nicht zugewiesen (DHCP-Server prüfen).

F3: Die LED ist bei aufgebauter und funktionstüchtiger Verbindung mit dem Bus By-me erleuchtet.

CONF: Die LED blinkt während der Zuweisung Benutzer/Gerät.

INSTALLATIONSVORSCHRIFTEN.

- Die Installation muss durch Fachpersonal gemäß den im Anwendungsland des Geräts geltenden Vorschriften für die Installation elektrischer Materials erfolgen.
- Die Gateways 01410 und 01411 müssen in Schaltschränken in Gehäusen mit Halterungen für DIN-Schienen installiert werden.
- Das Gateway kann versorgt werden durch:
 - Netzteil 01400 oder 01401 (über den Ausgang 29V "AUX").
 - Netzteil 01831.1 (Ausgang 12V).
- Max. Länge des Versorgungskabels: 10 m (von Netzteil bis Gateway).
- Querschnitt des Versorgungskabels: 2x0,5 mm² bis 2x1,0 mm².
- Die Ethernet-Leitung ist mit UTP-Kabel (ungeschirmt) CAT.5e oder höher zu verdrahten.
- Max. Länge des Ethernet-Kabels: 100 m.
- Die Bus-Leitung By-me ist nach den für eine typische Hausleitanlage By-me Plus geltenden Vorschriften anzuschließen.
- Die By-me-Leitung ist gegenüber der Stromversorgung (und allen anderen elektrischen Schnittstellen) des Geräts optoisoliert.
- Alle elektrischen Schnittstellen des Geräts sind SELV. Das Gerät muss daher in hochspannungsfreie SELV-Schaltschränke installiert werden; sollten Hochspannungen vorliegen, so hat der Installateur für die doppelte Isolierung zwischen Hochspannung und SELV zu sorgen.

WARNUNG: Die Firmware auf die letzte Version aktualisieren! Diese kann über die Cloud (bei Internetverbindung des Geräts) ober unter www.vimar.com ➔ Download ➔ Software ➔ VIEW Pro heruntergeladen werden.

Die Anleitungen der App VIEW Pro und des Systems By-me Plus sind auf der Website www.vimar.com unter der Artikelnummer des Gateways zum Download verfügbar.

NORMKONFORMITÄT.

EMV-Richtlinie. EN 60669-2-5, EN 50491.

REACH-Verordnung (EG) Nr. 1907/2006 – Art. 33. Das Erzeugnis kann Spuren von Blei enthalten.



Elektro- und Elektronik-Altgeräte - Informationen für die Nutzer

Das Symbol der durchgestrichenen Mülltonne auf dem Gerät oder seiner Verpackung weist darauf hin, dass das Produkt am Ende seiner Nutzungsdauer getrennt von den anderen Abfällen zu entsorgen ist. Nach Ende der Nutzungsdauer obliegt es dem Nutzer, das Produkt in einer geeigneten Sammelstelle für getrennte Müllentsorgung zu deponieren oder es dem Händler bei Ankauf eines neuen Produkts zu übergeben. Bei Händlern mit einer Verkaufsfläche von mindestens 400 m² können zu entsorgende Produkte mit Abmessungen unter 25 cm kostenlos und ohne Kaufzwang abgegeben werden. Die angemessene Mülltrennung für das dem Recycling, der Behandlung und der umweltverträglichen Entsorgung zugeführten Gerätes trägt dazu bei, mögliche negative Auswirkungen auf die Umwelt und die Gesundheit zu vermeiden und begünstigt den Wiedereinsatz und/oder das Recyceln der Materialien, aus denen das Gerät besteht.

01410 - Gateway IoT για ενσωμάτωση, διαμόρφωση και συντήρηση τοπικά ή απομακρυσμένα του συστήματος οικιακού αυτοματισμού By-me, μέσω δικτύου IP/LAN, Cloud και εφαρμογής για smartphone, tablet, H/Y ή οθόνη αφής επίβλεψης IP, έκδοση light για 32 μηχανισμούς By-me το μέγιστο, εγκατάσταση σε οδηγό DIN (60715 TH35), κάλυψη 4 στοιχείων των 17,5 mm.

01411 - Gateway IoT για ενσωμάτωση, διαμόρφωση, συντήρηση τοπικά ή απομακρυσμένα του συστήματος οικιακού αυτοματισμού By-me, μέσω δικτύου IP/LAN, Cloud και εφαρμογής για smartphone, tablet, H/Y ή οθόνη αφής επίβλεψης IP, εγκατάσταση σε οδηγό DIN (60715 TH35), κάλυψη 4 στοιχείων των 17,5 mm.

Το gateway είναι μια συσκευή που συνδέει το bus By-me με ένα δίκτυο Ethernet LAN για να είναι δυνατή η διαμόρφωση, η επίβλεψη και ο διαγνωστικός έλεγχος μιας εγκατάστασης By-me Plus. Η συνδεσιμότητα IP παρέχει τη δυνατότητα εκτέλεσης όλων αυτών των διαδικασιών τόσο τοπικά όσο και απομακρυσμένα μέσω διαθέσιμων εφαρμογών για Android/iOS και για H/Y (Ενιαία πλατφόρμα των Windows).

Το προϊόν με κωδ. 01410 διαχειρίζεται έως 32 μηχανισμούς By-me το μέγιστο ενώ το προϊόν με κωδ. 01411 διαχειρίζεται έως 300 το μέγιστο (οι μηχανισμοί που μετρώνται είναι αποκλειστικά όλοι όσοι έχουν επαφή κλέμας BUS + -).

ΧΑΡΑΚΤΗΡΙΣΤΙΚΑ.

- Τροφοδοσία: 12 - 30 V d.c. SELV
- Κατανάλωση:
 - 300 mA το μέγ. στα 12 V d.c.
 - 140 mA το μέγ. στα 30 V d.c.
- Μέγ. απώλεια ισχύος: 4 W
- Απορρόφηση από το bus: 7,5 mA
- Θερμοκρασία λειτουργίας: -5°C - +45°C (για εσωτερικό χώρο)
- Υγρασία χρήσης: 5 - 95%
- Βαθμός προστασίας: IP40
- Ο μηχανισμός είναι συμβατός με το Apple HomeKit. Η αντιστοίχιση μπορεί να γίνει μέσω της εφαρμογής επίβλεψης ή/και με σάρωση του κωδικού QR με την εφαρμογή Οικία της Apple.

ΣΥΝΔΕΣΕΙΣ.

- Επαφές κλέμας:
 - τροφοδοσία 12 - 30 V d.c. SELV
 - bus By-me
- Υποδοχή RJ45 για σύνδεση στο δίκτυο ethernet
- Θύρα για κάρτα micro SD

Τα gateway παρέχουν τη δυνατότητα μεταφοράς των πληροφοριών μεταξύ του bus By-me και ενός δικτύου IP. Στην περίπτωση στην οποία διατίθεται συνδεσιμότητα στο διαδίκτυο, μπορούν να ενεργοποιηθούν, μέσω του cloud, οι λειτουργίες απομακρυσμένης διαχείρισης τόσο για τον τεχνικό εγκατάστασης όσο και για τον τελικό χρήστη. Για μια επισκόπηση της ενσωματωμένης αρχιτεκτονικής, ανατρέξτε στην εικόνα ΠΑΡΑΔΕΙΓΜΑ ΕΝΣΩΜΑΤΩΜΕΝΗΣ ΥΠΟΔΟΜΗΣ.

ΛΕΙΤΟΥΡΓΙΑ.

Το gateway διαφοροποιεί τις λειτουργίες του με βάση τον χρήστη (τεχνικός εγκατάστασης ή τελικός χρήστης).

Τεχνικές εγκατάστασης:

- Διαμόρφωση της εγκατάστασης By-me Plus, μέσω εφαρμογής, τόσο σε σύνδεση όσο και εκτός σύνδεσης (επιτραπέζια με αναβολή της δοκιμαστικής λειτουργίας της διαμόρφωσης στους μηχανισμούς).
- Ενσωμάτωση της εγκατάστασης By-me Plus με άλλα συστήματα Vimar, με αξιοποίηση της συνδεσιμότητας IP και της παρουσίας άλλων ειδικών gateways (σύστημα θυροτηλεόρασης Due Fili Plus/IP, συναγερμού).
- Ενσωμάτωση της εγκατάστασης By-me Plus με άλλα συστήματα τρίτων (για παράδειγμα, Philips Hue) με αξιοποίηση της συνδεσιμότητας IP.
- Συντήρηση και διαγνωστικός έλεγχος της εγκατάστασης By-me Plus τοπικά και απομακρυσμένα.

Τελικός χρήστης:

- Τοπική ή απομακρυσμένη επίβλεψη, μέσω cloud, της εγκατάστασης οικιακού αυτοματισμού By-me Plus, τόσο μέσω των οθονών αφής επίβλεψης IP (10", 7", 4,3") όσο και μέσω των εφαρμογών για φορητές συσκευές (smartphone/tablet).
- Επίβλεψη άλλων συστημάτων Vimar μέσω της ίδιας εφαρμογής επίβλεψης.
- Επίβλεψη συστημάτων τρίτων, με ενδεχόμενη λειτουργική ενσωμάτωση, από τα ίδια interface χρήστη.

- Χρήση εξελιγμένων λειτουργιών, όπως σενάρια (κεντρικοί διακόπτες), λογικά προγράμματα, απομακρυσμένες ενημερώσεις sw/fw και ειδοποιήσεις push.

Λειτουργία των πλήκτρων

F1 = Πλήκτρο για διαδικασία έκτακτης ανάγκης: αναφέρεται η διαμόρφωση δικτύου στο DHCP και ενεργοποιείται εκ νέου η σύνδεση στο Cloud (πατήστε για 10 δευ.).

F2 = Πλήκτρο για αίτημα καινούριας διεύθυνσης IP στον διακομιστή DHCP (πατήστε το στιγμή, μόνο εάν έχει ρυθμιστεί στο DHCP). Στην περίπτωση που η αντιστοίχιση με το Apple HomeKit δεν είναι επιτυχής, το πλήκτρο μπορεί να χρησιμοποιηθεί για εκ νέου αντιστοίχιση του μηχανισμού.

F3 = Καμία λειτουργία.

CONF = Πλήκτρο για αντιστοίχιση τεχνικού εγκατάστασης.

Επισημάνσεις λυχνιών LED

Κατά την ενεργοποίηση του gateway, όλες οι λυχνίες led ανάβουν για 2 δευ. και, στη συνέχεια, κάθε λυχνία ενημερώνει σχετικά με την τρέχουσα κατάσταση λειτουργίας.

F1:

- Αναμμένη = Ο μηχανισμός λειτουργεί σωστά.
- Αναβοσβήνει = Επαναφορά του μηχανισμού σε εξέλιξη.
- Σβηστή = Ο μηχανισμός δεν λειτουργεί ή το Cloud είναι ενεργοποιημένο αλλά μη προσβάσιμο.

F2:

- Αναμμένη = Ενεργή και λειτουργική σύνδεση.
- Σβηστή = Απουσία σύνδεσης στο ethernet (αποσυνδεδεμένο καλώδιο).
- Αναβοσβήνει = Ενεργή και λειτουργική σύνδεση αλλά με διεύθυνση IP μη αντιστοιχισμένη (ελέγξτε τον διακομιστή DHCP).

F3: Η λυχνία led είναι αναμμένη όταν η σύνδεση με το bus By-me είναι ενεργή και λειτουργεί.

CONF: Η λυχνία led ανάβει κατά τη διάρκεια των φάσεων αντιστοίχισης χρήστη/μηχανισμού.

ΚΑΝΟΝΙΣΜΟΙ ΕΓΚΑΤΑΣΤΑΣΗΣ.

- Η εγκατάσταση πρέπει να πραγματοποιείται από εξειδικευμένο προσωπικό σύμφωνα με τους κανονισμούς που διέπουν την εγκατάσταση του ηλεκτρολογικού εξοπλισμού και ισχύουν στη χώρα όπου εγκαθίστανται τα προϊόντα.
- Τα gateway 01410 και 01411 πρέπει να εγκαθίστανται στο εσωτερικό ηλεκτρικών πινάκων και επομένως πρέπει να τοποθετούνται στα κουτιά με στήριγμα για οδηγό DIN.
- Το gateway μπορεί να τροφοδοτείται από:
 - Τροφοδοτικό 01400 ή 01401 (μέσω της εξόδου 29V «AUX»).
 - Τροφοδοτικό 01831.1 (έξοδος 12V).
- Μέγιστο μήκος καλωδίου τροφοδοσίας: 10 m (από το τροφοδοτικό στο gateway).
- Διατομή καλωδίου τροφοδοσίας: 2x0,5 mm² έως 2x1,0 mm².
- Η γραμμή ethernet πρέπει να συνδέεται με καλώδιο UTP (μη θωρακισμένο) cat.5e ή ανώτερης.
- Μέγιστο μήκος καλωδίου ethernet: 100 m.
- Η γραμμή bus By-me πρέπει να συνδέεται σύμφωνα με τους κανονισμούς που εφαρμόζονται για μια τυπική εγκατάσταση οικιακού αυτοματισμού By-me Plus.
- Η γραμμή By-me έχει οπτική απομόνωση αναφορικά με την τροφοδοσία (και όλα τα άλλα ηλεκτρικά interface) του μηχανισμού.
- Όλα τα ηλεκτρικά interface του μηχανισμού είναι τύπου SELV. Επομένως, ο μηχανισμός πρέπει να εγκαθίσταται σε ηλεκτρικούς πίνακες SELV χωρίς υψηλή τάση. Στην περίπτωση που υπάρχει τάση, ο τεχνικός εγκατάστασης πρέπει να διασφαλίσει τη διπλή απομόνωση μεταξύ υψηλής τάσης και SELV.

ΠΡΟΣΟΧΗ: Ενημερώστε το υλικολογισμικό στην τελευταία έκδοση! Μπορείτε να εκτελέσετε λήψη της έκδοσης μέσω του cloud (με τον μηχανισμό συνδεδεμένο στο διαδίκτυο) ή από τη διεύθυνση www.vimar.com ➔ Λήψη ➔ Λογισμικού ➔ VIEW Pro.

Τα χειρίδια της εφαρμογής τεχνικού εγκατάστασης και συστήματος By-me Plus είναι διαθέσιμα για λήψη από την ιστοσελίδα www.vimar.com με βάση τον κωδικό προϊόντος του gateway.

ΣΥΜΜΟΡΦΩΣΗ ΜΕ ΤΑ ΠΡΟΤΥΠΑ.

Οδηγία EMC. Πρότυπα EN 60669-2-5, EN 50491.

Κανονισμός REACH (EE) αρ. 1907/2006 – Άρθρο 33. Το προϊόν μπορεί να περιέχει ίχνη μόλυβδου.



ΑΗΗΕ - Ενημέρωση των χρηστών

Το σύμβολο διαγραμμένου κάβου απορριμμάτων, όπου υπάρχει επάνω στη συσκευή ή στη συσκευασία της, υποδεικνύει ότι το προϊόν στο τέλος της διάρκειας ζωής του πρέπει να συλλέγεται χωριστά από τα υπόλοιπα απορρίμματα. Στο τέλος της χρήσης, ο χρήστης πρέπει να αναλάβει να παραδώσει το προϊόν σε ένα κατάλληλο κέντρο διαφοροποιημένης συλλογής ή να το παραδώσει στον αντιπρόσωπο κατά την αγορά ενός νέου προϊόντος. Σε καταστήματα πώλησης με επιφάνεια πωλήσεων τουλάχιστον 400 m² μπορεί να παραδοθεί δωρεάν, χωρίς καμία υποχρέωση για αγορά άλλων προϊόντων, τα προϊόντα για διάθεση, με διαστάσεις μικρότερες από 25 cm. Η επαρκής διαφοροποιημένη συλλογή, προκειμένου να ξεκινήσει η επόμενη διαδικασία ανακύκλωσης, επεξεργασίας και περιβαλλοντικά συμβατής διάθεσης της συσκευής, συμβάλλει στην αποφυγή αρνητικών επιπτώσεων για το περιβάλλον και την υγεία και προωθεί την επαναχρησιμοποίηση ή/και ανακύκλωση των υλικών από τα οποία αποτελείται η συσκευή.

وظائف أزرار التشغيل

- F1 = مفتاح إجراء الطوارئ: يتم عرض تهيئة الشبكة في DHCP ويتم إعادة تمكين الاتصال بنظام Cloud (اضغط لمدة 10 ثوان).
- F2 = مفتاح طلب عنوان IP جديد لخدوم DHCP (اضغط ضغطة قصيرة، فقط إن تم ضبطه في DHCP). في حالة عدم نجاح الاقتران، Apple HomeKit، يمكن استخدام الزر لإعادة الجهاز إلى حالة الاقتران.
- F3 = لا توجد وظيفة.
- CONF = مفتاح الربط مع القائم بالترتيب.

إشارات مصابيح الليد

عند تشغيل البوابة، ستضيء جميع مصابيح الليد لمدة ثانيتين، ثم يتطابق كل منها مع حالة التشغيل الحالية.

- F1:
- مضيء = الجهاز يعمل بشكل صحيح.
 - وامض = جاري إعادة ضبط الجهاز.
 - مطفأ = الجهاز لا يعمل أو أن نظام cloud مفعّل غير أنه لا يمكن الوصول إليه.
- F2:
- مضيء = الاتصال نشط ويعمل.
 - مطفأ = لا يوجد اتصال إيثرنت (الكابل مفصول).
 - وامض = الاتصال نشط ويعمل غير أن عنوان IP غير مخصص (تحقق من الخدوم DHCP).
- F3: يضيء مؤشر LED عندما يكون الاتصال بـ By-me bus نشطاً، ويعمل.
- CONF: يضيء مصباح الليد خلال مراحل الربط مع المستخدم/الجهاز.

قواعد التركيب.

- يجب أن تتم عملية التركيب على يد فنيين متخصصين ومعتمدين مع ضرورة الالتزام بالقواعد والتوجيهات المنظمة لعملية التركيب الخاصة بمسائل الكهرباء المعمول بها في بلد تركيب هذا المنتج.
- يجب تركيب البوابتين 01410 و 01411 داخل اللوحات الكهربائية وبالتالي يجب وضعهما على غلب ذات دعامة بها دليل DIN.
- يمكن تغذية البوابة مما يلي:
- المغذي 01400 أو 01401 (من خلال المخرج 29 فولت "AUX").
- المغذي 01831.1 (مخرج 12 فولت).
- أقصى طول لكابيل التغذية: 10 م (من المغذي إلى البوابة).
- مقطع كابل التغذية: 2x0.5 مم² أو 2x1.0 مم².
- يجب أن يكون خط الإيثرنت عبارة عن كابل UTP (غير محمي) CAT.5e أو أعلى.
- أقصى طول لكابيل الإيثرنت: 100 م.
- يجب توصيل خط ناقل By-me وفقاً للقواعد المتبناة لنظام الأتمتة المنزلية النموذجي By-me Plus.
- يتم عزل خط By-me بصرياً عن خط التغذية (وجميع الواجبات الكهربائية الأخرى) بالجهاز.
- جميع واجهات الجهاز الكهربائية هي SELV. لذلك يجب تركيب الجهاز في لوحات SELV الكهربائية الخالية من الجهد العالي؛ وفي حالة وجودها، يجب على القائم بالتركيب توفير ضمان للعزل المزدوج بين الجهد العالي و SELV.

تنبيه:

قم بتحديث البرنامج الثابت على الإصدار الأخير! يمكن تنزيله بواسطة كلاود (والجهاز متصل بالإنترنت) أو من www.vimar.com -> Software -> Download -> VIEW Pro

يمكن تنزيل كتيبات التطبيق الخاصة بالقائم بالتركيب ونظام By-me Plus من الموقع الإلكتروني www.vimar.com وفقاً لكود المنتج الخاص بالبوابة.

مطابقة المعايير.

التوجيه الأوروبي الخاص بالتوافق الكهرومغناطيسي (EMC).
المعياران EN 50491-2-5، EN 60669-2-5.

لائحة تسجيل وتقييم وترخيص وتقييد المواد الكيميائية REACH (UE) رقم 1907/2006 - المادة 33. قد يحتوي المنتج على آثار من الرصاص.

مخلفات الأجهزة الكهربائية والإلكترونية (RAEE) - معلومات للمستخدمين

يرمز صندوق القمامة للشطوب الوارد على الجهاز أو على العبوة يشير إلى أن المنتج في نهاية عمره الإنتاجي يجب أن يُجمع بشكل منفصل عن المخلفات الأخرى. وبالتالي، سيتوجب على المستخدم منح الجهاز عند وصوله لنهاية عمره إلى المراكز البلدية المناسبة للجمع المنفصل للمخلفات الكهربائية والإلكترونية. وبدلاً من الإدارة المستقلة، من الممكن تسليم الجهاز الذي ترغب في التخلص منه مجاناً إلى المورد، في وقت شراء جهاز جديد من نوع معادل، وأيضاً عند موزعي المنتجات الإلكترونية الذي يمتلك مساحة بيع لا تقل عن 400 م² فإنه من الممكن تسليم مجاناً المنتجات الإلكترونية التي يتم التخلص منها والتي لا تزيد أبعادها عن 25 سم، دون الالتزام بالشراء. تساهم عملية الجمع المنفصل للنايات والأجهزة القديمة هذه، من أجل إعادة تدويرها ومعالجتها والتخلص منها بشكل متوافق بيئياً، في تجنب الآثار السلبية المحتملة على البيئة وعلى الصحة كما تُشجع على توسيع عملية إعادة تدوير المواد التي تتكون منها هذه الأجهزة والمُنتجات.



01410 - بوابة IoT لإجراء التكامل والتهيئة والصيانة من الموقع أو عن بعد على الأتمتة المنزلية By-me. بواسطة شبكة IP/LAN و Cloud والتطبيق على الهواتف الذكية أو الأجهزة اللوحية أو الكمبيوتر الشخصي أو نظام الإشراف IP الذي يعمل باللمس، إصدار خفيف لعدد 32 جهاز By-me بحد أقصى، التركيب على دليل توجيه DIN (TH35 60715)، تشغل 4 نماذج مقاس 17.5 مم.

01411 - بوابة IoT لإجراء التكامل والتهيئة والصيانة من الموقع أو عن بعد على الأتمتة المنزلية By-me. بواسطة شبكة IP/LAN و Cloud والتطبيق على الهواتف الذكية أو الأجهزة اللوحية أو الكمبيوتر الشخصي أو نظام الإشراف IP الذي يعمل باللمس، التركيب على دليل توجيه DIN (TH35 60715)، تشغل 4 نماذج مقاس 17.5 مم.

البوابة عبارة عن جهاز يقوم بتوصيل الناقل By-me بشبكة إيثرنت LAN للسماح بتهيئة نظام By-me Plus والإشراف عليه وتشخيصه. تتيح إمكانية الاتصال الخاصة بنظام IP بتنفيذ جميع هذه العمليات سواء في الموقع أو عن بعد من خلال التطبيقات المتاحة لنظام Android/iOS وللكمبيوتر الشخصي (منصة ويندوز العالمية).
يضمن المنتج 01410 حتى 32 جهازاً By-me بحد أقصى بينما يضمن المنتج 01411 عدد 300 جهازاً بحد أقصى (الأجهزة التي يجب حسابها هي حصرياً جميع الأجهزة المجهزة بكتملة توصيل طرفية BUS + -).

المواصفات.

- التغذية التشغيلية: 12 - 30 فولت تيار مستمر. SELV
- الاستهلاك:
- 300 مللي أمبير بحد أقصى على 12 فولت تيار مستمر
- 140 مللي أمبير بحد أقصى على 30 فولت تيار مستمر
- تبديد أقصى طاقة: 4 واط
- استهلاك الناقل: 7.5 مللي أمبير
- حرارة التشغيل: 5- درجات مئوية +45 درجة مئوية (من الداخل)
- رطوبة الاستخدام: 5 - 95%
- درجة الحماية: IP40
- الجهاز متوافق مع Apple HomeKit. يمكن إجراء الاقتران من خلال تطبيق الإشراف و/أو عن طريق مسح رمز الاستجابة السريعة عبر تطبيق Apple Home.

التوصيلات.

- كتل التوصيل الطرفية:
- التغذية 12 - 30 فولت تيار مستمر. SELV
- الناقل By-me
- مقبس RJ45 للتوصيل بشبكة إيثرنت
- مقبس بطاقة الذاكرة

تُمكن البوابات من نقل المعلومات بين الناقل By-me وشبكة IP: في حالة توفر اتصال بالإنترنت، يمكن تمكين جميع وظائف الإدارة عن بعد لكل من القائم بالتركيب والمستخدم النهائي، من خلال نظام cloud. للحصول على نظرة عامة على البنية المتكاملة، اطلع على الشكل الذي يحمل عنوان مثال على البنية التحتية المتكاملة.

التشغيل.

تنوع وظائف البوابة بناءً على المستخدم (القائم بالتركيب أو المستخدم النهائي).

القائم بالتركيب:

- تهيئة نظام By-me Plus، بواسطة التطبيق، سواء عبر الإنترنت أو بدون الاتصال بالإنترنت (على المكتب أو عن طريق تأخير تشغيل التهيئة على الأجهزة).
- تكامل نظام By-me Plus مع أنظمة Vimar الأخرى، من خلال الاستفادة من إمكانية الاتصال الخاصة بشبكة IP ووجود بوابات مخصصة أخرى (جهاز إنترنك الفيديو Due Fili Plus/IP ونظام الإنذار ضد السرقة).
- تكامل نظام By-me Plus مع أنظمة الغير الأخرى (على سبيل المثال Philips Hue) باستخدام إمكانية الاتصال الخاصة بشبكة IP.
- صيانة وتشخيص نظام By-me Plus في الموقع وعن بعد.

المستخدم النهائي:

- الإشراف بالموقع أو عن بعد، عبر نظام Cloud، بنظام الأتمتة المنزلية By-me Plus، سواء من خلال أنظمة الإشراف IP التي تعمل باللمس ("10"، "7"، "4.3") ومن خلال التطبيقات المخصصة للأجهزة المحمولة (الهاتف الذكي/الكمبيوتر اللوحي)
- الإشراف على أنظمة Vimar الأخرى بواسطة تطبيق الإشراف نفسه.
- الإشراف على أنظمة الغير، مع التكامل التشغيلي المحتمل، من نفس واجهات المستخدم.
- استخدام الوظائف المتقدمة مثل السيناريوهات (الأوامر المركزية) والبرامج المنطقية والتحديثات عن بعد للبرمجيات/البرامج الثابتة وإخطارات push.

HomeKit is a trademark of Apple Inc., registered in the U.S. and other countries and regions.

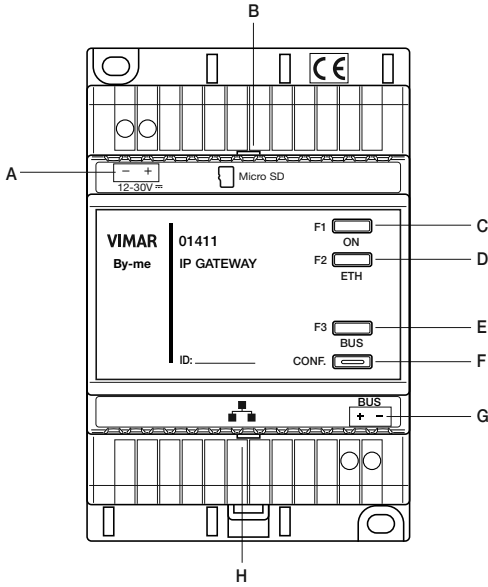
The Apple, iPhone and iPad logos are trademarks of Apple Inc., registered in the United States and in other Countries and Regions. App Store is a service trademark of Apple Inc.

Google is a trademark of Google LLC.

Amazon, Alexa and all related logos are trademarks of Amazon.com, Inc. or its affiliates.

VISTA FRONTALE art. 01411 (per l'art. 01410 i riferimenti sono analoghi) • FRONT VIEW art. 01411 (for art. 01410 the references are similar)
 VUE DE FACE art. 01411 (pour l'art. 01410, les références sont analogues) • VISTA FRONTAL art. 01411 (para el art. 01410 las referencias son análogas)
 FRONTANSICHT Art. 01411 (d.to für Art. 01410) • ΜΠΡΟΣΤΙΝΗ ΠΛΕΥΡΑ κωδ. 01411 (για τον κωδ. 01410 τα στοιχεία αναφοράς είναι ανάλογα)

منظر أمامي للمنتج 01411 (للمنتج 01410 البيانات المرجعية مماثلة)



- A: Morsetti alimentazione 12-29 V dc
- B: Alloggiamento micro SD card
- C: F1 (Tasto 1/Led 1)
- D: F2 (Tasto 2/Led 2)
- E: F3 (Tasto 3/Led 3)
- F: CONF (Tasto 4/Led 4)
- G: Morsetti bus By-me
- H: Presa RJ45 per collegamento cavo ethernet

- A: Power supply terminals 12-29 V dc
- B: Micro SD card housing
- C: F1 (Key 1/LED 1)
- D: F2 (Key 2/LED 2)
- E: F3 (Key 3/LED 3)
- F: CONF (Key 4/LED 4)
- G: By-me bus terminals
- H: RJ45 socket outlet for Ethernet cable connection

- A: Bornes d'alimentation 12-29 Vcc
- B: Logement Micro SD card
- C: F1 (Touche 1/Led 1)
- D: F2 (Touche 2/Led 2)
- E: F3 (Touche 3/Led 3)
- F: CONF (Touche 4/Led 4)
- G: Bornes bus By-me
- H: Prise RJ45 pour connexion câble Ethernet

- A: Bornes de alimentación 12-29 Vcc
- B: Alojamiento microtarjeta SD
- C: F1 (Botón 1/LED 1)
- D: F2 (Botón 2/LED 2)
- E: F3 (Botón 3/LED 3)
- F: CONF (Botón 4/LED 4)
- G: Bornes bus By-me
- H: Toma RJ45 para conexión al cable Ethernet

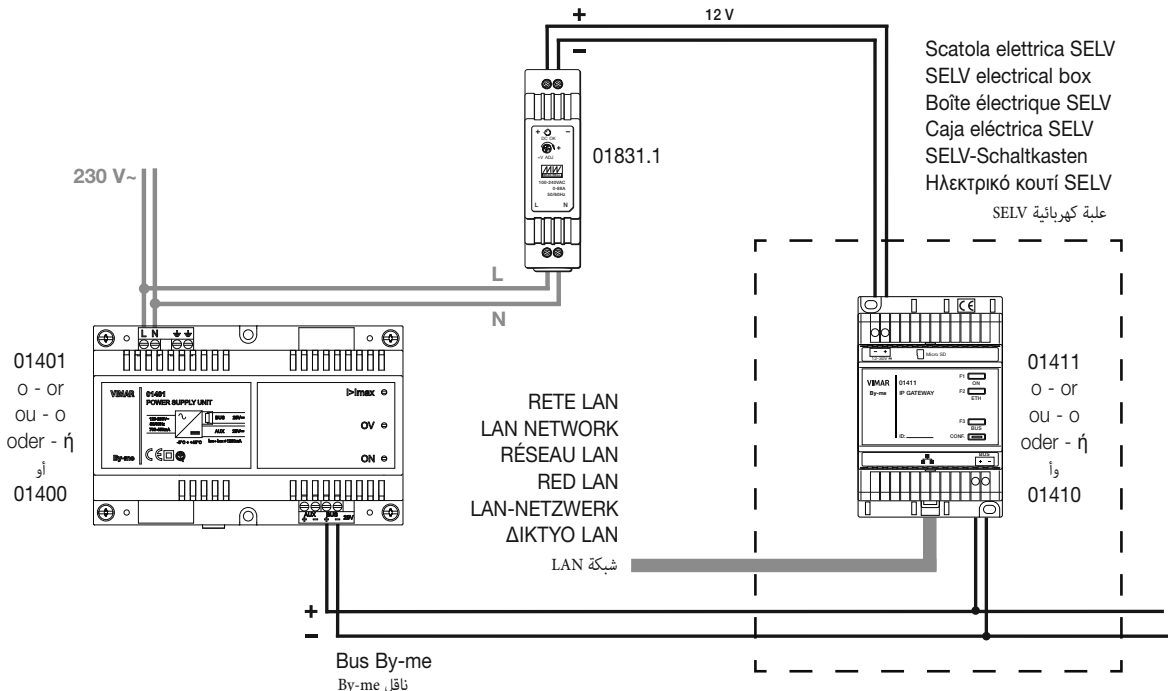
- A: كتل توصيل التغذية 12-29 فولت تيار مستمر
- B: مقر بطاقة الذاكرة
- C: F1 (مفتاح 1/لید 1)
- D: F2 (مفتاح 2/لید 2)
- E: F3 (مفتاح 3/لید 3)
- F: CONF (مفتاح 4/لید 4)
- G: كتل التوصيل بالنقل By-me
- H: مقبس RJ45 لتوصيل كابل الإيثرنت

- A: Versorgungsklemmen 12-29 Vdc
- B: microSD-Kartensteckplatz
- C: F1 (Taste 1/LED 1)
- D: F2 (Taste 2/LED 2)
- E: F3 (Taste 3/LED 3)
- F: CONF (Taste 4/LED 4)
- G: Bus-Klemmen By-me
- H: RJ45-Buchse für den Anschluss des Ethernet-Kabels

- A: Επαφές κλέμας 12-29 V dc
- B: Υποδοχή κάρτας micro SD
- C: F1 (Πλήκτρο 1/Λυχνία led 1)
- D: F2 (Πλήκτρο 2/Λυχνία led 2)
- E: F3 (Πλήκτρο 3/Λυχνία led 3)
- F: CONF (Πλήκτρο 4/Λυχνία led 4)
- G: Επαφές κλέμας bus By-me
- H: Υποδοχή RJ45 για σύνδεση καλωδίου ethernet

COLLEGAMENTO a 12 V • CONNECTION to 12 V • CONNEXION 12 V • CONEXIÓN A 12 V • 12 V-ANSCHLUSS • ΣΥΝΔΕΣΗ στα 12 V

التوصيل على 12 فولت



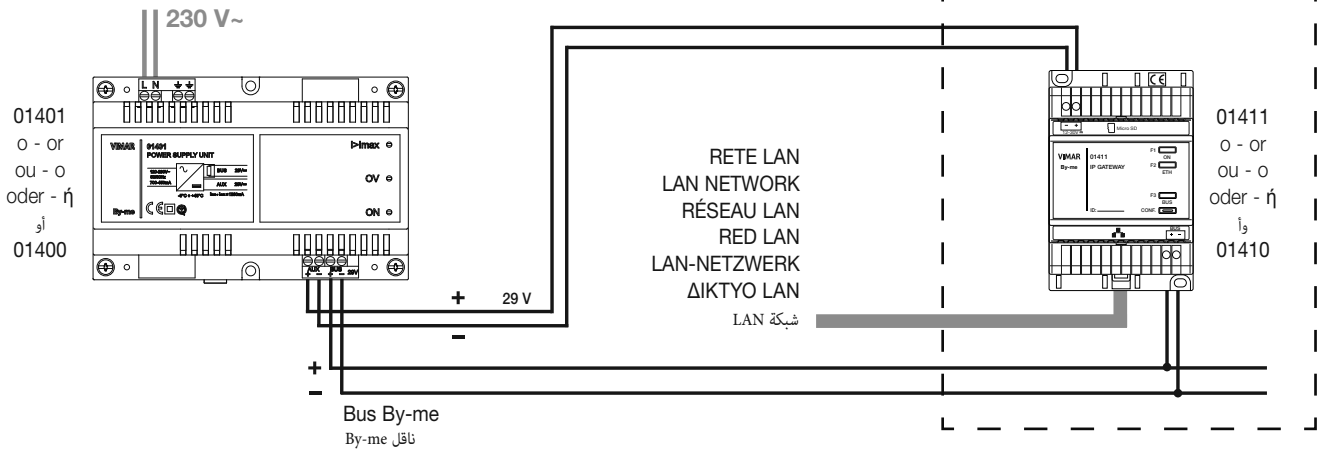
COLLEGAMENTO a 29 V • CONNECTION to 29 V • CONNEXION 29 V • CONEXIÓN A 29 V • 29 V-ANSCHLUSS • ΣΥΝΔΕΣΗ στα 29 V

التوصيل على 29 فولت

Scatola elettrica SELV - SELV electrical box - Boîte électrique SELV

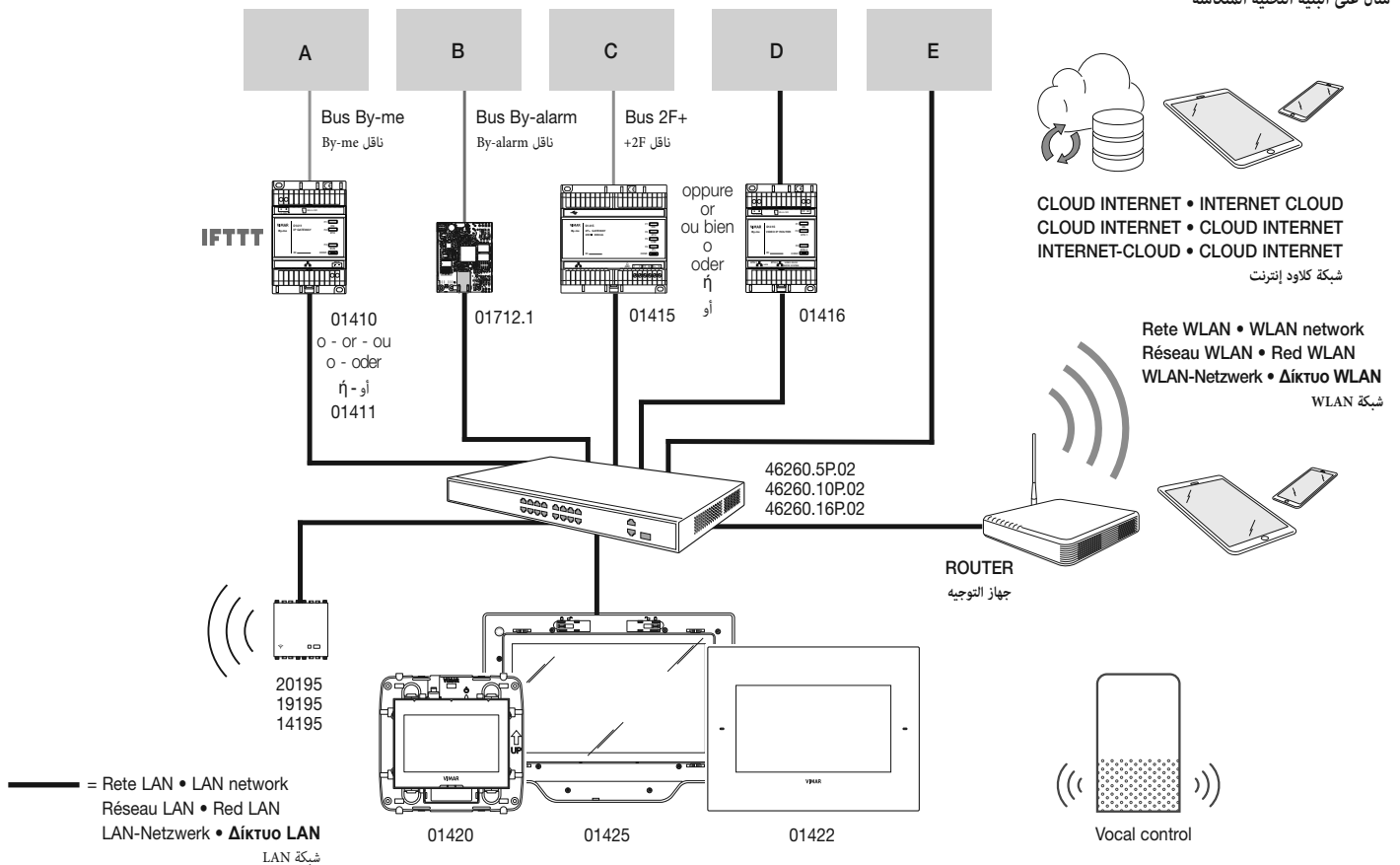
Caja eléctrica SELV - SELV-Schaltkasten - Ηλεκτρικό κουτί SELV

علبة كهربائية SELV



ESEMPIO DI INFRASTRUTTURA INTEGRATA • EXAMPLE OF INTEGRATED INFRASTRUCTURE • EXEMPLE D'INFRASTRUCTURE INTÉGRÉE
EJEMPLO DE INFRAESTRUCTURA INTEGRADA • BEISPIEL EINER INTEGRIERTEN INFRASTRUKTUR • ΠΑΡΑΔΕΙΓΜΑ ΕΝΣΩΜΑΤΩΜΕΝΗΣ ΥΠΟΔΟΜΗΣ

مثال على البنية التحتية المتكاملة



A = SISTEMA By-me Plus • By-me Plus SYSTEM • SYSTÈME By-me Plus • SISTEMA By-me Plus • SYSTEM By-me Plus • ΣΥΣΤΗΜΑ By-me Plus • By-me Plus نظام

B = SISTEMA By-alarm • SYSTEM By-alarm • SYSTÈME By-alarm • SISTEMA By-alarm • SYSTEM By-alarm • ΣΥΣΤΗΜΑ By-alarm • By-alarm نظام

C = ELVOX VIDEOCITOFONIA 2F+ • ELVOX VIDEO DOOR ENTRY 2F+ • ELVOX PORTIERS-VIDÉO 2F+ • ELVOX VIDEOPORTEROS 2F+ • ELVOX VIDEOSPRECHANLAGEN 2F+
ΘΥΡΟΘΛΑΕΟΡΑΣΗΣ ELVOX 2F+ • 2F+ جهاز إنتركم فيديو ELVOX

D = ELVOX VIDEOCITOFONIA IP • ELVOX VIDEO DOOR ENTRY IP • ELVOX PORTIERS-VIDÉO IP • ELVOX VIDEOPORTEROS IP • ELVOX VIDEOSPRECHANLAGEN IP • ΘΥΡΟΘΛΑΕΟΡΑΣΗΣ
ELVOX IP • IP جهاز إنتركم فيديو ELVOX

E = ELVOX TVCC • ELVOX CCTV • ELVOX CCTV • ELVOX CCTV • ELVOX VIDEOÜBERWACHUNG • ELVOX TVCC • ELVOX TVCC