

المواصفات، 01426

- الشاشة: أفقية، تعمل باللمس، نسبة العرض إلى الارتفاع 16:10 - دقة 1920x1200 بكسل
- حجم الشاشة: 10 بوصة
- الاستهلاك:
- PoE الفئة 0
- AUX: 30-24 فولت، 250-310 ملي أمبير
- التركيب على الجدران باستخدام دعامة الحمل والتثبيت المخصصة لذلك:
- على علب تركيب 2M، BS بعمق 47 ملم (استخدم قالب التحديد المرفق والـ 4 براغي والـ 4 مراسي براغي S5 المرفقة
- على علب 3M أفقية ورأسية
- على العلب 8M (4+4) (انظر مثال تركيب المنتج 01426)

التوصيلات.

يتم توصيل الوحدات View Touch بشبكة LAN والتي هي، في الواقع، عبارة عن عنصر يسمح لجميع أنظمة الإشراف بالتفاعل مع الأنظمة المختلفة الموجودة في النظام. للحصول على نظرة عامة على البنية المعمارية، راجع أشكال التوصيل.

الضبط والتهيئة.

- في المرة الأولى التي يتم فيها تشغيل الوحدة View Touch (أو بعد إعادة ضبط المصنع)، يتم عرض معالج إجراء عملية ضبط تكوين وتهيئة الإعدادات، وهو:
- ضبط لغة شاشة اللمس، ضبط المنطقة الزمنية، ضبط التاريخ/الوقت (مع إمكانية ضبط التاريخ/الوقت تلقائياً والتأكيد/التعديل اليدوي من قبل المستخدم)؛
 - ضبط تكوين وتهيئة إعدادات شبكة الإيثرنت (DHCP أو ثابت) وبارامترات الضبط ذات الصلة.

هناك طريقتان للربط والاقتران حسب نوع شبكة التشغيل:

شبكة التشغيل PRO

لربط الجهاز بشبكة التشغيل هذه، ستعرض الوحدة View Touch الإجراءات التي يجب تنفيذها باستخدام تطبيق View Pro. ملاحظة هامة: في حالة الرغبة في استخدام الوحدة View Touch فقط لعرض كاميرات رقمية RTSP IP (إضافتها محلياً على الجهاز)، فمن الضروري أيضاً إجراء الربط بتطبيق View Pro.

شبكة التشغيل SMART

لربط الجهاز بشبكة التشغيل هذه، ستعرض الوحدة View Touch رمز الاستجابة السريعة (QR-code) الذي يجب مسحه بتطبيق View Wireless الخاص بمسؤول شبكة التشغيل الذي يجب ربط الوحدة View Touch به.



قواعد التركيب.

- يجب أن يتم التركيب بواسطة موظفين مؤهلين بما يتوافق مع الأحكام التي تنظم تركيب المعدات الكهربائية المعمول بها في الدولة التي يتم فيها تركيب المنتجات.
 - الوحدة View Touch يجب تركيبها في وضعية ليست على نفس الخط مع أجهزة أخرى ذات أجهزة استقبال بالأشعة تحت الحمراء (على سبيل المثال تليفزيون، وما إلى ذلك) بحيث يتم تجنب التداخلات الضارة. يمكن في جميع الأحوال إيقاف عمل حساس كشف الاقتراب من القائمة: الإعدادات = الجهاز = التفعيل التشغيلي التلقائي عند الاقتراب.
 - يجب أن يكون خط الإيثرنت عبارة عن كابل UTP (غير محمي) CAT.5e أو أعلى.
 - أقصى طول لكابل الإيثرنت: 100 م.
 - إذا لم يتم استخدام التغذية PoE فقم بتوفير كابل مخصص بقطر 0.5x2 ملم² للكابلات القصيرة حتى 2x10 ملم² للكابلات الطويلة.
 - تنبيه: لا يجب إدخال المغذي المنتج 01833 في العلب الغاطسة الخاصة بجهاز View Touch.
- تنبيه:** قم بتحديث البرنامج الثابت على الإصدار الأخير! من الممكن تنزيله عبر السحابة (مع توصيل الجهاز بالإنترنت) أو من www.vimar.com القائمة خدمات المحترفين التطبيقات والبرامج View Pro
- يمكن تنزيل كتيبات تطبيق القلم بالتركيب والمستخدم من الموقع الإلكتروني www.vimar.com وفقاً لكود المنتج الخاص بوحدة View Touch.

المطابقة للتوجيهات والقواعد.

توجيه التوافق الكهرومغناطيسي. توجيه تقييد استخدام المواد الخطرة.

القواعد الأوروبية 1-EN IEC 62368-1، EN 55032، EN 55035، EN IEC 63000.

لائحة تسجيل وتقييم وترخيص وتقييد المواد الكيميائية REACH (UE) رقم 1907/2006 - المادة 33. قد يحتوي المنتج على آثار من الرصاص.

بيان التوافق من لجنة الاتصالات الفيدرالية FCC (الولايات المتحدة) يتوافق هذا الجهاز مع الجزء 15 من قواعد FCC. يخضع التشغيل للشرطين التاليين: (1) لا يُسبب الجهاز تداخلات ضارة و (2) يمكن أن يلحق بالجهاز تداخلات، شاملة تلك التي قد تسبب تشغيلاً غير مرغوب فيه للجهاز. قد تؤدي التغييرات أو التعديلات التي لم تتم الموافقة عليها صراحةً من قبل الطرف المسؤول عن التوافق إلى إبطال حق المستخدم في تشغيل هذا الجهاز. ملحوظة: تم اختبار هذا الجهاز وتبين أنه مطابق للحدود الخاصة بالجهاز الرقمي من الفئة B، بموجب الجزء 15 من لوائح لجنة الاتصالات الفيدرالية (FCC). تمت دراسة هذه الحدود من أجل توفير حماية معقولة ضد التداخلات الضارة في التركيب السكني. يُؤلّف هذا الجهاز ويستخدم طاقة في شكل تردد لاسلكي ويمكن أن يشعها، وإذا لم يتم تركيبه واستخدامه وفقاً للتعليمات، فإنه يمكن أن يسبب تداخلات ضارة على الاتصالات اللاسلكية. ومع ذلك، لا يوجد ضمان ضد عدم حدوث تداخلات في تركيب معين. إذا سبّب هذا الجهاز تداخلات على استقبال الراديو أو التلفزيون، والتي يمكن التحقق منها عند تشغيل الجهاز وإطفائه، فيُنصح المستخدم بتصحيح التداخلات عن طريق تبني واحد أو أكثر من التدابير الواردة أدناه: - إعادة توجيه أو إعادة وضع هوائي الاستقبال. - زيادة المسافة بين الجهاز وجهاز الاستقبال. - توصيل الجهاز بمقبس في دائرة مختلفة عن تلك التي يتصل بها جهاز الاستقبال. - الاتصال بالموزع أو بفني راديو/تلفزيون مؤهل لطلب الدعم الفني. يتوافق هذا الجهاز مع حدود التعرض للأشعة التي حددها هيئة الاتصالات الفيدرالية (FCC) لبيئة غير خاضعة للرقابة. الجهة المسؤولة بالولايات المتحدة: VIOLETTE ENGINEERING CORPORATION

مخلفات الأجهزة الكهربائية والإلكترونية RAEE - معلومات للمستخدمين

يشير رمز الحاوية المشطوب إلى أنه يجب جمع المنتج في نهاية عمره بشكل منفصل عن النفايات الأخرى وإرساله إلى مراكز التجميع المعتمدة، بما يتوافق مع أحكام القوانين الوطنية لنوع الاتحاد الأوروبي التي تطبق توجيهات مخلفات الأجهزة الكهربائية والإلكترونية (RAEE). الهدف من ذلك هو منع التأثيرات السلبية على البيئة وصحة الإنسان، وضمان الإدارة الصحيحة للمنتج كنفائات، وبالتالي تجنب التخلص غير القانوني عليه بالقانون. للإدارة الصحيحة للمنتج، نرجى التحقق من الأحكام المحلية المعمول بها في بلدك.

01423 - شاشة تحكم باللمس "Touch Screen" بشاشة عرض ملونة سعوية 7 بوصة IP، قابلة للاستخدام كمشرّف للتشغيل الآلي للمنازل، وحدة استخدام داخلية لنظام اتصال إنتركم بالفيديو IP/Due Fili Plus، مشغل إدارة كاميرات IP، تغذية PoE أو 30-24 فولت تيار مستمر، تركيب على الحائط بحامل على علب دائرية، مستطيلة 3 وحدات أفقية وعمودية ومربعة BS.

01426 - شاشة تحكم باللمس "Touch Screen" ملونة 10 بوصة عبر بوابات اتصال محددة قابلة للاستخدام للإشراف على التشغيل الآلي للمنازل، وحدة استخدام داخلية لنظام اتصال إنتركم بالفيديو IP/Due Fili Plus، إدارة كاميرات IP، تغذية PoE أو 30-24 فولت تيار مستمر، قابلة للتركيب على: - علب تركيب 2M و BS بعمق 47 ملم، باستخدام خوابير تثبيت للبراغي على الحائط؛ - علب 3M أفقية وعمودية؛ - علب 8M (4+4) مع دعامة مرفقة.

جهاز View Touch هو مشرف يسمح من خلال بوابات الاتصال الخاصة به بالتحكم في جميع وظائف شبكات التشغيل PRO و SMART.

يمكن أن تكون شبكات التشغيل PRO من نوعين:

1. مع بوابة By-me Plus، ونظام مكافحة التسلل و/أو اتصال إنتركم بالفيديو؛
 2. مع بوابة View Wireless ونظام مكافحة التسلل و/أو اتصال إنتركم بالفيديو.
- أنظمة SMART هي تلك التي يوجد فيها بوابة اتصال View Wireless فقط.

شبكة تشغيل PRO

من خلال بوابات الاتصال المختلفة المتاحة (المنتجات 01411/01410 للتشغيل الآلي للمنازل By-me Plus، المنتج 03812-01712.1 لمكافحة التسلل By-alarm Plus و By-alarm، المنتج 01415 لاتصال إنتركم الفيديو Due Fili Plus، المنتج 01416 لاتصال إنتركم الفيديو IP). يتحكم جهاز View Touch في النظام بأكمله. يمكن استخدام جهاز View Touch كوحدة استخدام داخلية لاتصال إنتركم الفيديو، سواء لنظام Due Fili Plus أو نظام IP، حيث إنه يندمج مع جميع أجهزة نظام اتصال إنتركم الفيديو مقما بجميع الوظائف القياسية (مكالمات الفيديو، اتصال الإنترنت الداخلي، فتح الأبواب، إضاءة أنوار السلام، إعادة توجيه المكالمات عن بُعد أو محلياً إلى الأجهزة المحمولة، البريد الصوتي المرئي). بدون مساعدة بوابات الاتصال، يمكن لجهاز View Touch التحكم مباشرة في كاميرات RTSP IP المضافة محلياً إلى الجهاز.

يمكن استخدام الوحدة View Touch، جنباً إلى جنب مع لوحة المفاتيح By-alarm Plus و By-alarm الضرورية دائماً، كقطعة إضافية للإشراف على نظام الإنذار وتنشيطه، مما يوفر واجهة أكثر سهولة وبساطة في الاستخدام. يمكن تحديث برنامج التحكم الثابت في وحدة View Touch تلقائياً، إذا كان اتصال الإنترنت متاحاً. يبلغ الجهاز بالمكالمات الفائقة والتحديثات وإذارات الأتمتة المنزلية ومكالمات إنتركم الفيديو و/أو الإذارات العامة عبر الفيديو والإخطارات بمصابيح الليد RGB والصوت.

شبكة تشغيل SMART

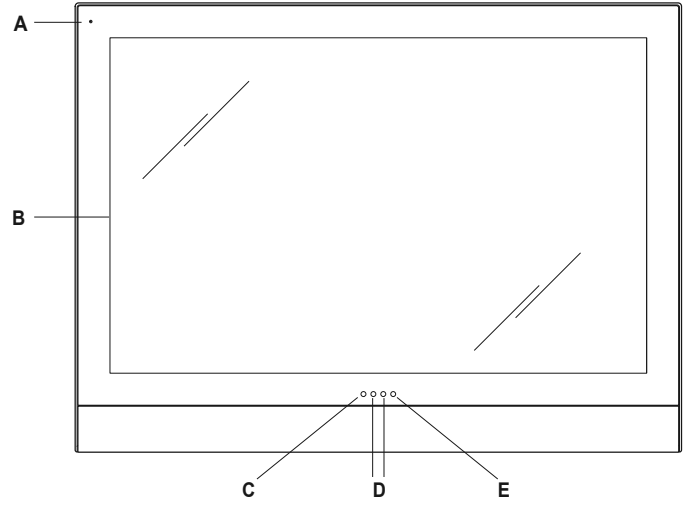
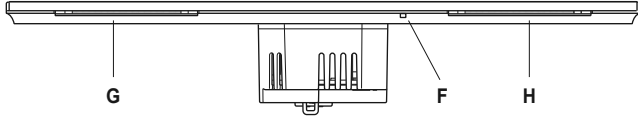
في هذه الحالة، نظراً لأن الوحدة View Touch تستخدم سحابة التخزين Vimar Cloud للإشراف على نظام شبكة التشغيل، فإن الاتصال بشبكة الإنترنت ضروري دائماً. من خلال بوابة اتصال إنترنت الأشياء (IoT) المنتج xx597.30807-x سيكون من المتاح التحكم في جميع أجهزة View Wireless. يصبح من الممكن أيضاً عرض صور كاميرات RTSP IP إذا كانت موجودة.

المواصفات العامة المشتركة

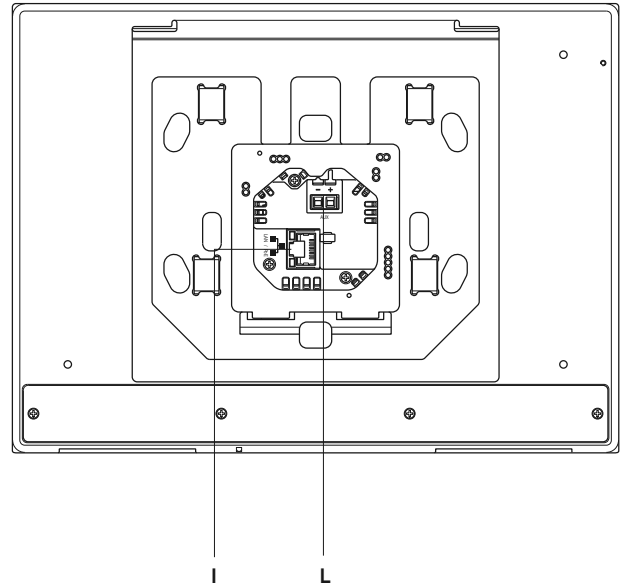
- الجهد الاسمي للتغذية الكهربائية: 30-24 فولت تيار مستمر أو PoE فئة 0
- وضع التغذية (البديلة):
- 24 فولت تيار مستمر قابلة للتوصيل بمغذي التيار، المنتج 01833
- 29 فولت تيار مستمر يمكن توصيله بالمخرج AUX الخاص بالمغذي، المنتج 01401 و 01989
- PoE بجهد 48 فولت تيار مستمر عن طريق مقبس RJ45
- في حالة التغذية عبر PoE لن يوجد إلا التوصيل بشبكة LAN بينما مع التغذية 30-24 فولت تيار مستمر متوجّد أيضاً الكابلات + و - يتم توصيلها بلوحة أطراف توصيل الجهاز.
- كبل التوصيل الطرفية:
- + ، - للتغذية 30-24 فولت تيار مستمر
- مقبس RJ45 (من أجل التغذية PoE وشبكة LAN منزلية
- مصباح ليـ RGB: الإشارة إلى الأحداث المنزلية، لمنع الاقتحام والاتصال الداخلي بالفيديو
- حساس كشف الاقتراب: لإعادة تنشيط الشاشة وفقاً لطبيعة كشف التواجد
- حساس شدة إضاءة محيطي: وظيفة توفير الطاقة مع نظام لضبط شدة الإضاءة.
- زر بدء تشغيل لبدء تشغيل View Touch (انظر شكل الصور التوضيحية).
- التشغيل:
- الأتمتة (View Wireless · By-me Plus)
- منع الاقتحام (By-alarm · By-alarm Plus)
- نظام اتصال إنتركم بالفيديو (IP / DueFili)
- عرض كاميرات تصوير IP عبر بروتوكول اتصال RTSP
- حرارة التشغيل: 5- °مئوية +40 °مئوية (للاستخدام الداخلي)

المواصفات، 01423

- الشاشة: أفقية، تعمل باللمس، نسبة العرض إلى الارتفاع 16:10 - دقة 1280x800 بكسل
- حجم الشاشة: 7 بوصة
- الاستهلاك:
- PoE الفئة 0
- AUX: 30-24 فولت، 190-250 ملي أمبير
- التركيب على الجدران باستخدام دعامة الحمل والتثبيت المخصصة لذلك:
- على علب تركيب 2M، BS بعمق 47 ملم و 3M رأسية (استخدم قالب التحديد المرفق والـ 4 براغي والـ 4 مراسي براغي S5 المرفقة
- على العلب 3M الأفقية (انظر مثال تركيب المنتج 01423)
- على العلب 8M (4+4) مع دعامة المنتج S. 01423 (مثال على تركيب المنتج 01423 مع دعامة المنتج S. 01423).



هام: قم بتنفيذ التوصيلات بالشبكة عن طريق توصيل كابل من الفئة UTP 5e (المنتج 03050 :B.03050 ؛ 03051) أو الفئة UTP 6 (البند 03071) بالموصلات المخصصة له RJ45 المرفقة مع الجهاز.



التنبيه	لون المؤشر الضوئي LED
إنذار مكافحة التسلل والاختحام العام (تسلل، عبث، إلخ).	أحمر ثابت
ذاكرة الإنذار (تم حل الإنذار ولكنه لا يزال مخزنًا).	أحمر وامض
إنذار فني.	برتقالي ثابت
فصل جمل نتيجة تجاوز قيمة الحد المسبق.	أخضر وامض
إشعار اتصال إنترنك الفيديو العام (مكالمة فائتة، رسالة فيديو جديدة، إلخ).	أزرق وامض

A: ميكروفون

B: الشاشة

C: لمبة ليد RGB

D: حساس اقتراب

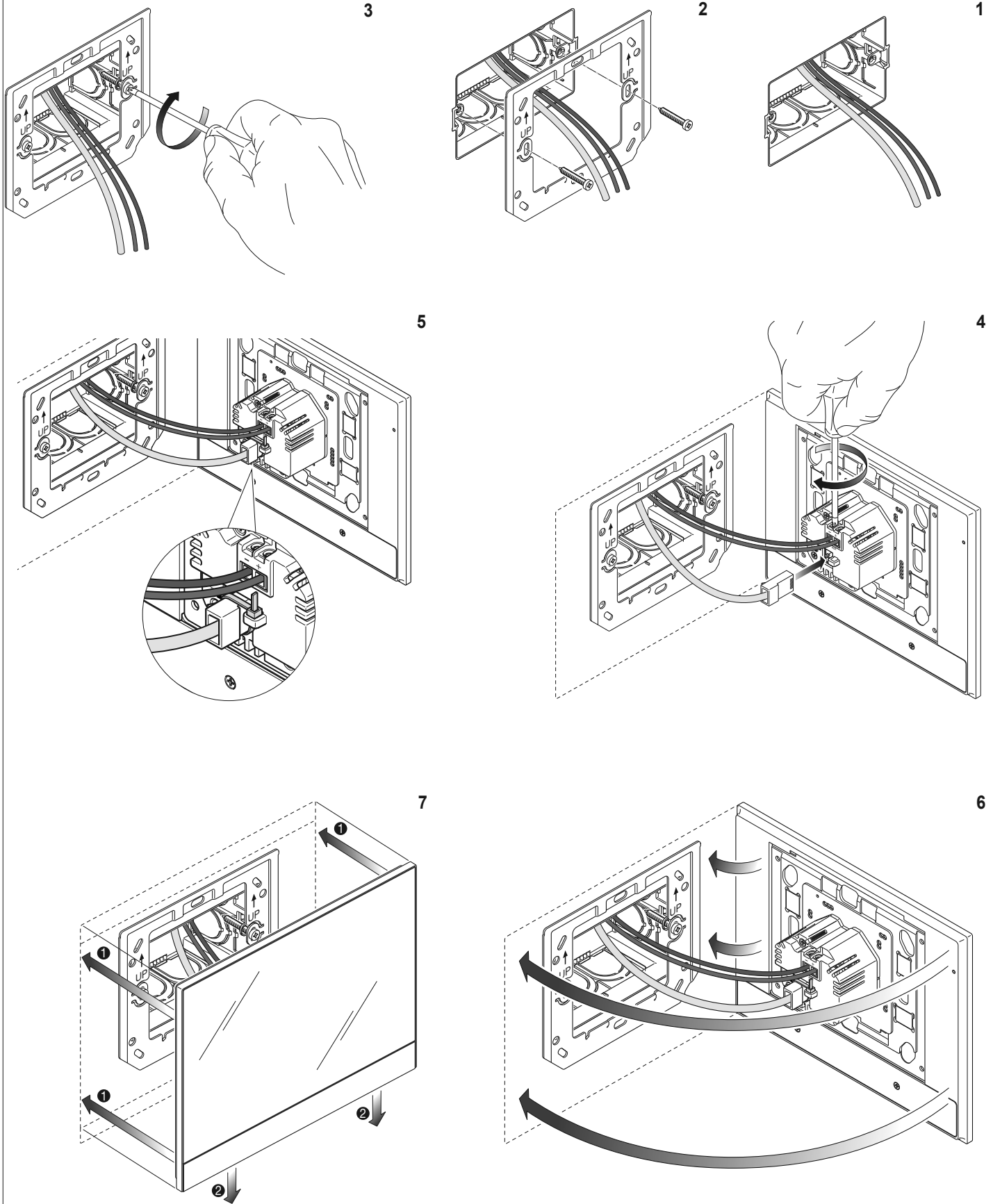
E: حساس شدة إضاءة محيطي

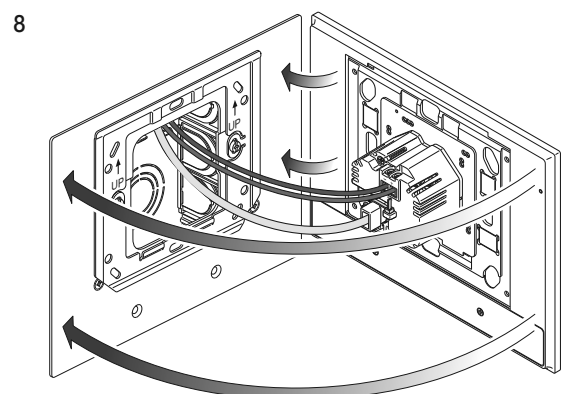
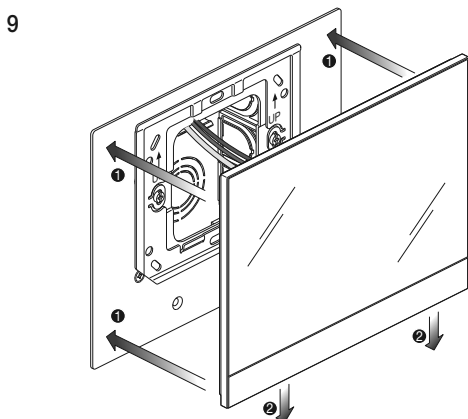
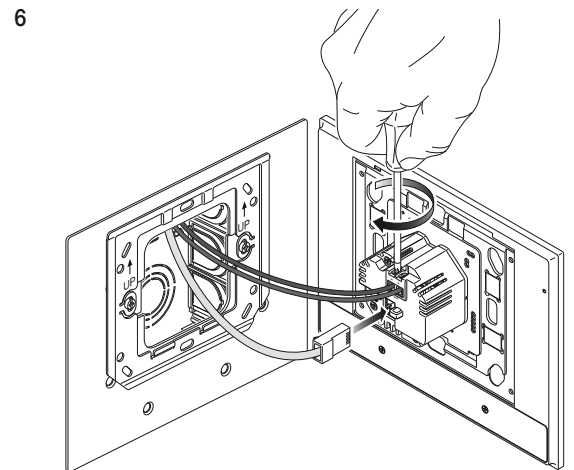
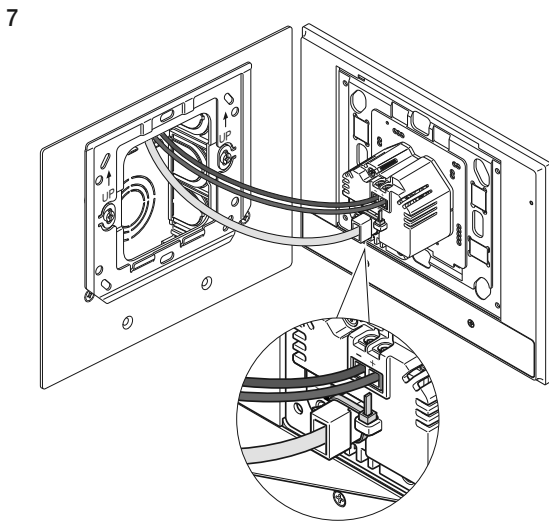
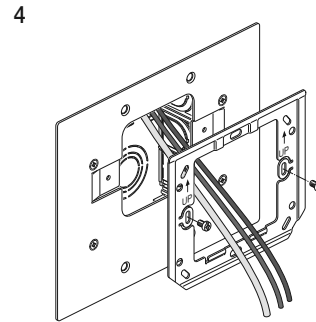
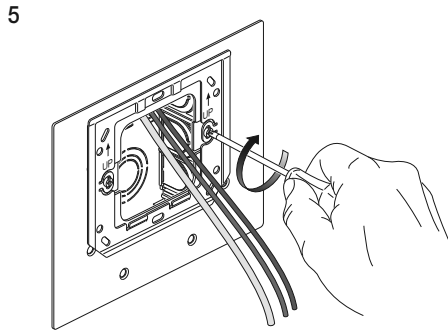
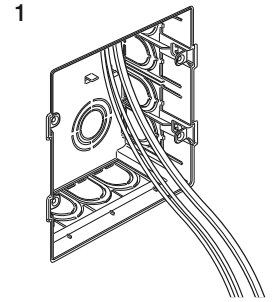
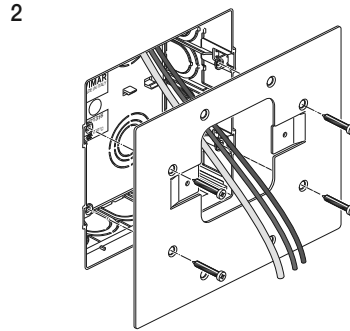
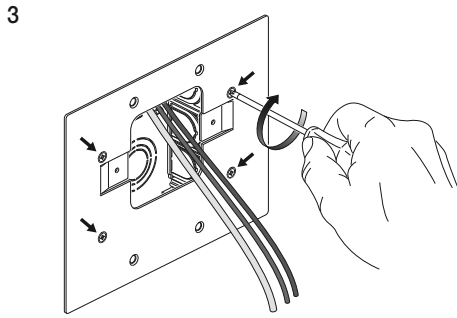
F: زر بدء تشغيل (للضغط عليه، استخدم مفك براغي صغير أو ما شابهه)

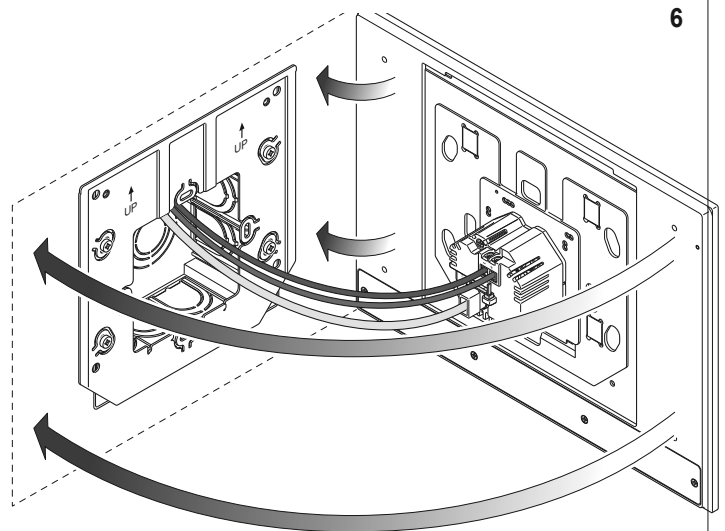
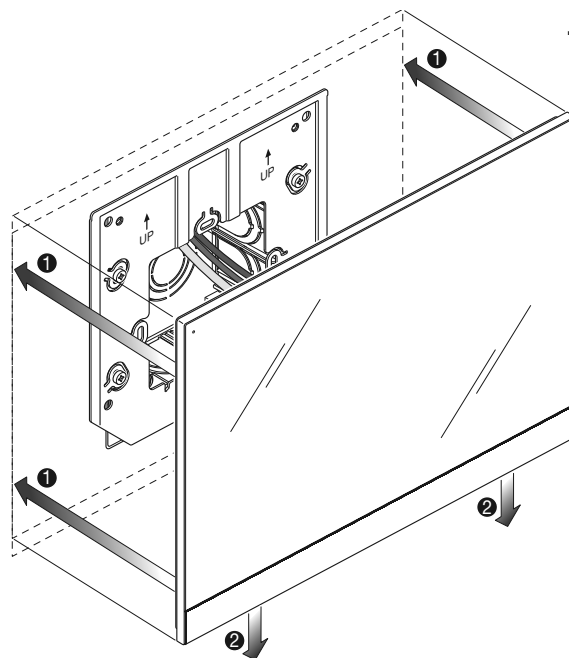
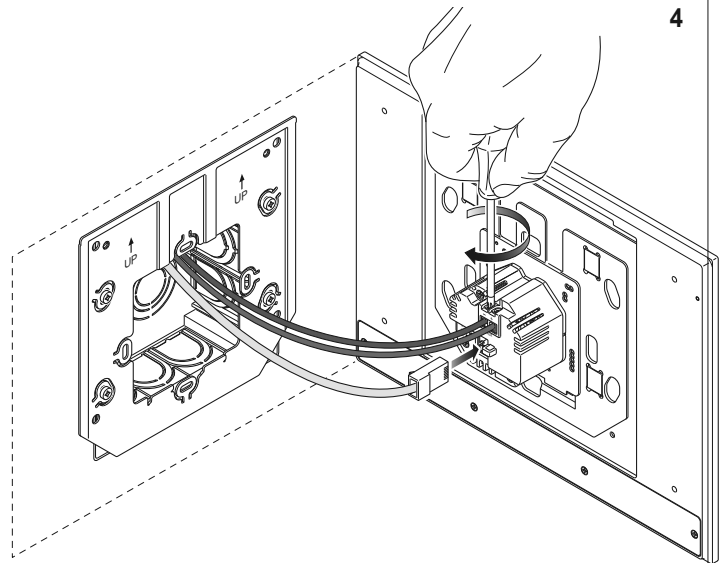
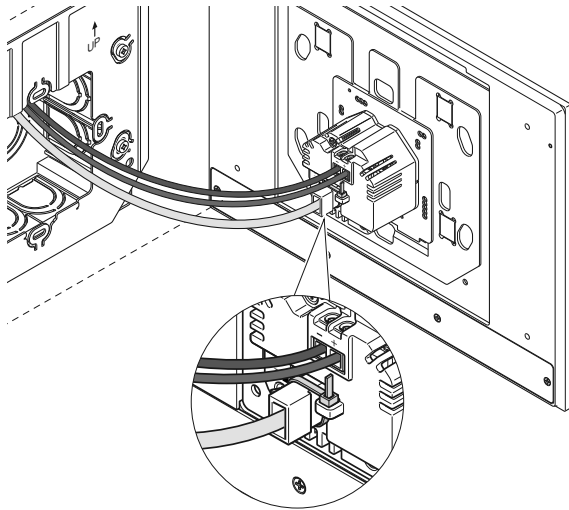
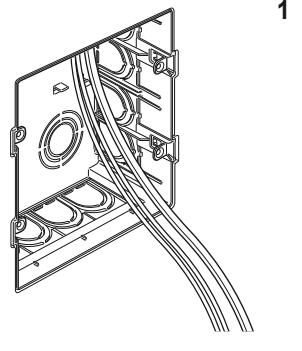
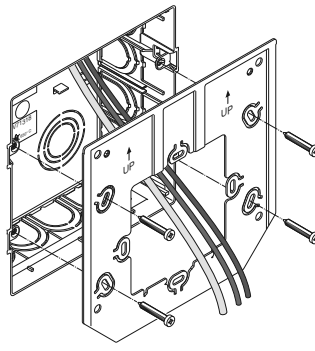
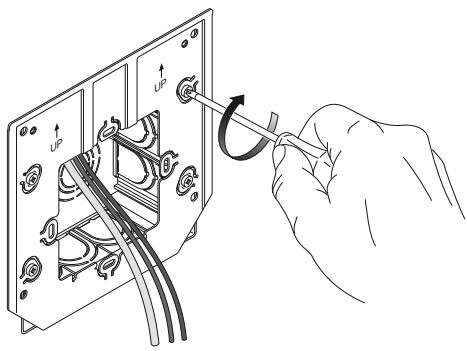
G-H: مكبر الصور الأيسر والأيمن

I: مقبس RJ45 PoE

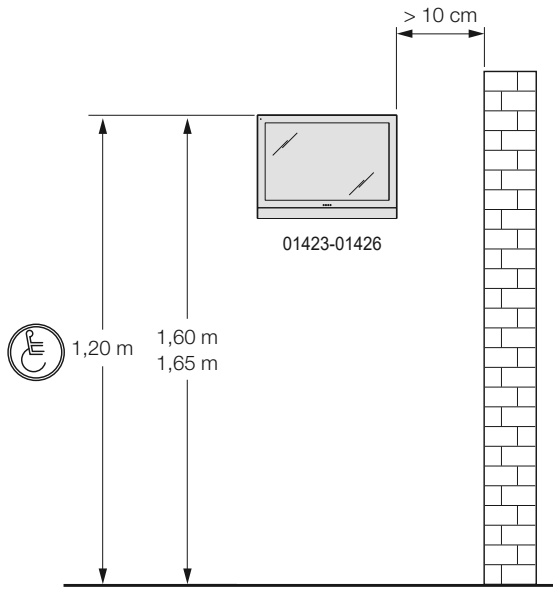
L: أطراف توصيل التغذية 24-30 فولت تيار مستمر



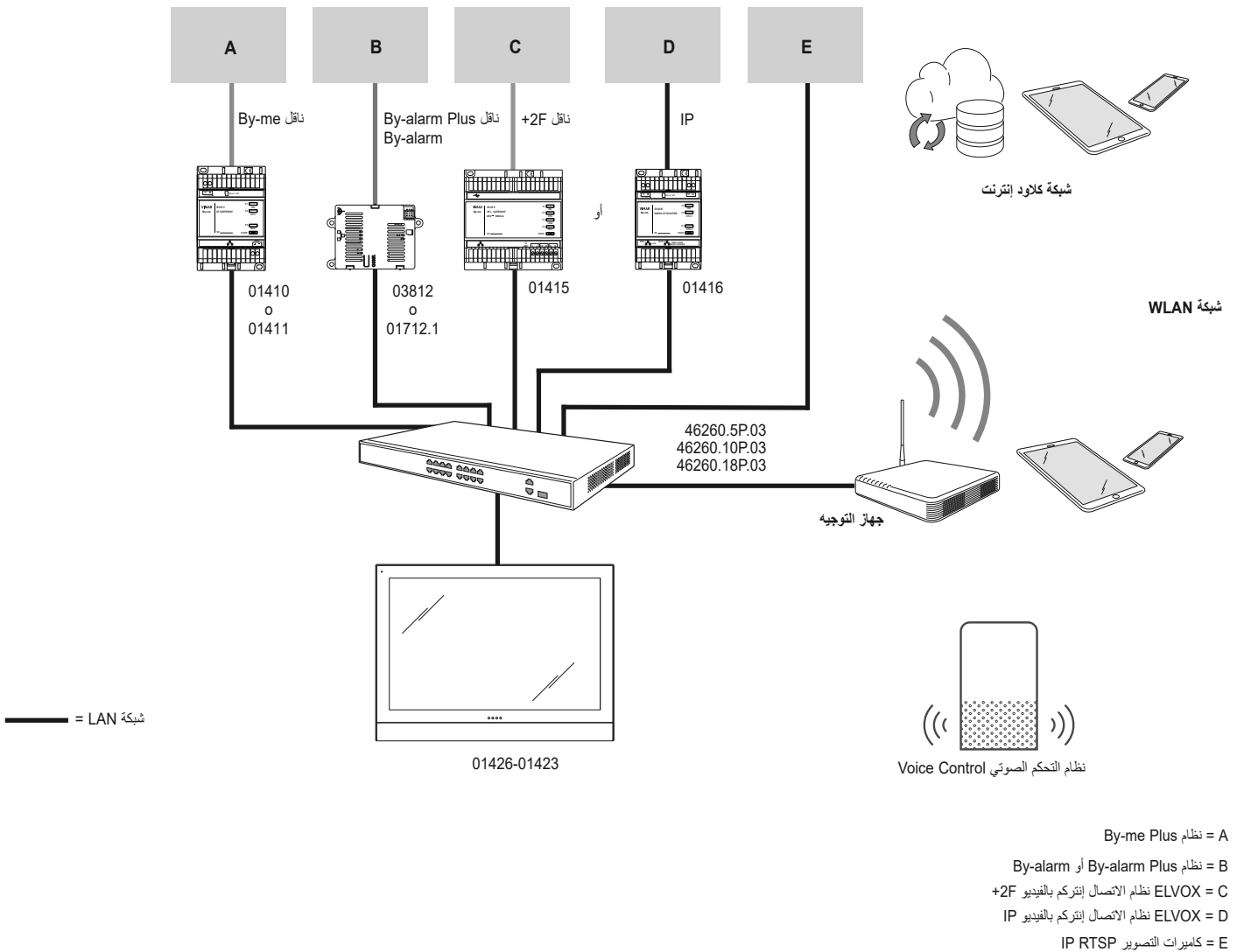




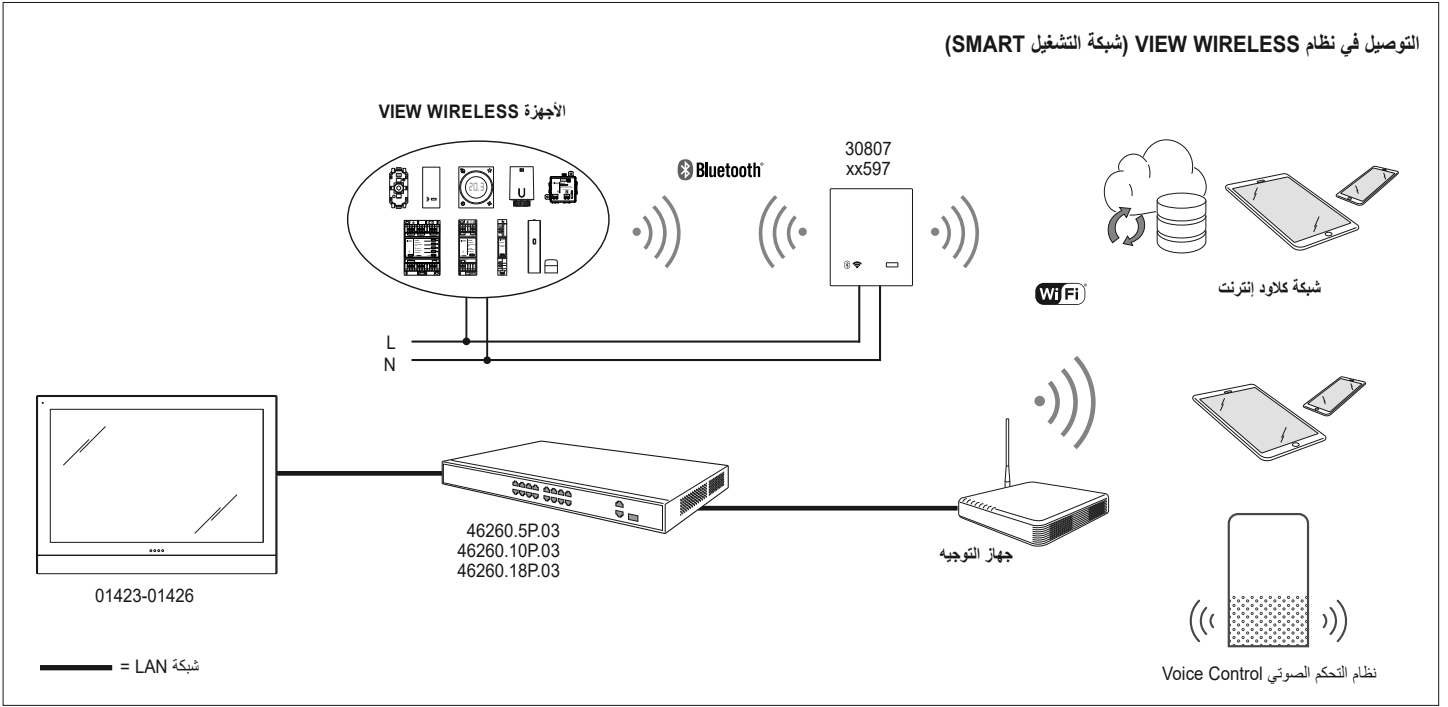
قم بتركيب الجهاز طبقاً للمقاسات المشار إليها



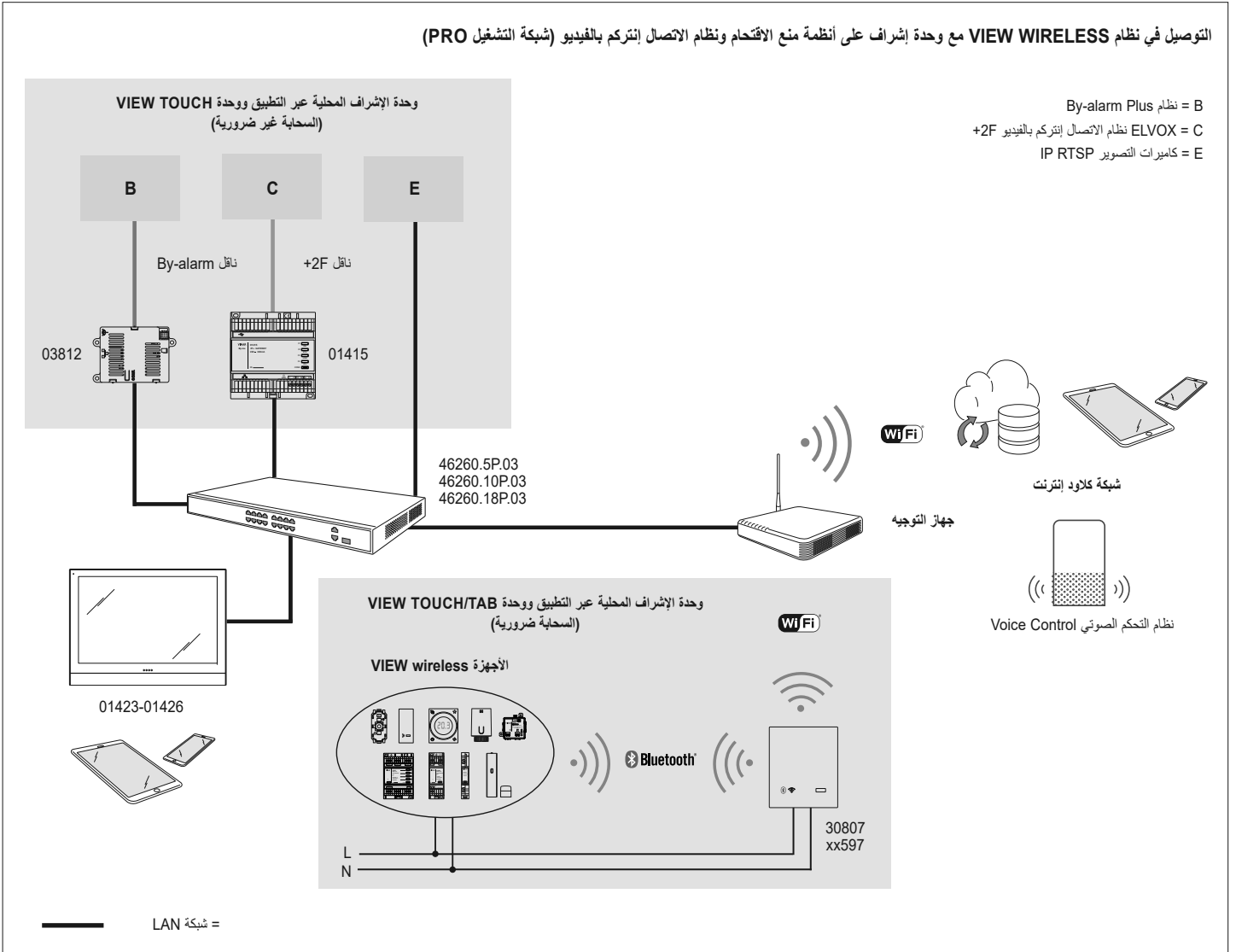
التوصيل على البنية التحتية المتكاملة لمنصة VIEW IoT SMART SYSTEM (شبكة التشغيل PRO)



التوصيل في نظام VIEW WIRELESS (شبكة التشغيل SMART)



التوصيل في نظام VIEW WIRELESS مع وحدة إشراف على أنظمة منع الاقتحام ونظام الاتصال إنتركم بالفيديو (شبكة التشغيل PRO)



هام: بالنسبة للإشراف والمراقبة عن بُعد (عبر التطبيق) يجب بالضرورة توافر السحابة بشكل دائم.