

01423 - Έγχρωμη, χωρητική οθόνη αφής 7in IP, η οποία μπορεί να χρησιμοποιηθεί ως μηχανισμός επίβλεψης οικιακού αυτοματισμού, εσωτερικός σταθμός θυροτηλεόρασης IP/Due Fili Plus, διαχειριστής καμερών IP, τροφοδοσία PoE ή 24-30 Vdc, επιτοίχια εγκατάσταση με βάση σε στρογγυλό κουτί, ορθογώνιο 3 στοιχείων οριζόντια και κατακόρυφα και τετράγωνο σύμφωνα με τα βρετανικά πρότυπα.

01426 - Έγχρωμη οθόνη αφής 10in μέσω ειδικών gateway, η οποία μπορεί να χρησιμοποιηθεί ως μηχανισμός επίβλεψης οικιακού αυτοματισμού, εσωτερικός σταθμός θυροτηλεόρασης IP/Due Fili Plus, διαχείριση καμερών IP, τροφοδοσία PoE ή 24-30 Vdc, μπορεί να εγκατασταθεί σε:

- κουτιά 2M και BS με βάθος 47 mm, με τη χρήση επιτοίχιων ούπα,
- οριζόντια και κατακόρυφα κουτιά 3M,
- κουτιά 8M (4+4) με παρεχόμενο στήριγμα.

Το View Touch είναι ένας μηχανισμός επίβλεψης, ο οποίος μέσω των σχετικών gateway παρέχει τη δυνατότητα ελέγχου όλων των λειτουργιών των εγκαταστάσεων PRO και SMART.

Οι εγκαταστάσεις PRO μπορούν να είναι δύο τύπων:

1. με gateway By-me Plus, συναγερμού παραβίασης ή/και συστήματος θυροτηλεόρασης,
2. με gateway View Wireless, συναγερμού παραβίασης ή/και συστήματος θυροτηλεόρασης.

Οι εγκαταστάσεις SMART είναι αυτές στις οποίες υπάρχει μόνο το gateway View Wireless.

Εγκατάσταση PRO

Μέσω των διαφόρων διαθέσιμων gateway (κωδ. 01410/01411 για σύστημα οικιακού αυτοματισμού By-me Plus, κωδ. 03812-01712.1 για σύστημα συναγερμού By-alarm Plus και By-alarm, κωδ. 01415 για σύστημα θυροτηλεόρασης Due Fili Plus, κωδ. 01416 για σύστημα θυροτηλεόρασης IP) το View Touch ελέγχει ολόκληρη την εγκατάσταση. Το View Touch μπορεί να χρησιμοποιηθεί ως εσωτερικός σταθμός θυροτηλεόρασης, τόσο για το σύστημα Due Fili Plus όσο και για το σύστημα IP, και να ενσωματωθεί σε όλους τους μηχανισμούς της εγκατάστασης θυροτηλεόρασης προσφέροντας όλες τις τυπικές λειτουργίες (βιντεοκλήσεις, κλήσεις ενδοεπικοινωνίας, άνοιγμα πόρτας, ενεργοποίηση φωτών κλιμακαστασίου, προώθηση απομακρυσμένης ή τοπικής κλήσης προς φορητές συσκευές, τηλεφωνητής με βίντεο). Χωρίς τη βοήθεια του gateway, το View Touch μπορεί να ελέγχει απευθείας τις κάμερες IP RTSP που έχουν προεπιλεγμένα τοπικά στον μηχανισμό.

Το View Touch μπορεί να χρησιμοποιηθεί σε συνδυασμό με το πληκτρολόγιο By-alarm Plus και By-alarm που είναι πάντα απαραίτητο, ως επιπλέον σημείο επίβλεψης και ενεργοποίησης της εγκατάστασης συναγερμού, παρέχοντας ένα πιο διασθητικό και εύκολο στη χρήση interface. Το υλικολογισμικό του View Touch, εάν διατίθεται σύνδεση στο διαδίκτυο, μπορεί να ενημερωθεί αυτόματα. Ο μηχανισμός επισημαίνει μέσω βίντεο, ειδοποιήσεων με λυχνίες Led RGB ή/και ηχητικών ειδοποιήσεων αναπάντητες κλήσεις, ειδοποιήσεις και συναγερμούς οικιακού αυτοματισμού και θυροτηλεόρασης, καθώς και γενικούς συναγερμούς.

Εγκατάσταση SMART

Σε αυτήν την περίπτωση, επειδή για την επίβλεψη της εγκατάστασης το View Touch χρησιμοποιεί το Cloud Vimar, η σύνδεση στο διαδίκτυο είναι πάντα απαραίτητη. Μέσω του gateway IoT κωδ. 30807.x-xx597 είναι δυνατός ο έλεγχος όλων των μηχανισμών View Wireless. Εάν υπάρχουν, μπορούν επίσης να εμφανίζονται οι εικόνες πιθανών καμερών IP RTSP.

ΚΟΙΝΑ ΧΑΡΑΚΤΗΡΙΣΤΙΚΑ

- **Ονομαστική τάση τροφοδοσίας:** 24-30 V dc ή PoE κατηγορίας 0
- **Λειτουργία τροφοδοσίας (εναλλάξ):**
 - 24 Vdc, δυνατότητα σύνδεσης στο τροφοδοτικό κωδ. 01833
 - 29 Vdc, δυνατότητα σύνδεσης στην έξοδο AUX του τροφοδοτικού κωδ. 01401 και 01989
 - PoE στα 48 Vdc μέσω υποδοχής RJ45
- Στην περίπτωση τροφοδοσίας μέσω PoE, θα υπάρχει μόνο η σύνδεση στο δίκτυο LAN, ενώ με τροφοδοσία 24-30 Vdc θα υπάρχουν επίσης τα καλώδια + και - για σύνδεση στην κλέμα του μηχανισμού.
- **Επαφές κλέμας:**
 - +, -, για τροφοδοσία 24-30 Vdc
 - Υποδοχή RJ45 για τροφοδοσία PoE και οικιακό δίκτυο LAN
- **Λυχνία led RGB:** επισημάνση συμβάντων οικιακού αυτοματισμού, συναγερμού παραβίασης και συστήματος θυροτηλεόρασης
- **Αισθητήρας εγγύτητας:** για αφύπνιση της οθόνης ανάλογα με την ανίχνευση παρουσίας
- **Αισθητήρας φωτεινότητας περιβάλλοντος:** λειτουργία εξοικονόμησης ενέργειας με ρύθμιση φωτεινότητας.
- **Κουμπί επανεκκίνησης** για επανεκκίνηση του View Touch (ανατρέξτε στην εικόνα ΟΨΕΙΣ).
- **Λειτουργία:**
 - αυτοματισμός (By-me Plus, View Wireless)
 - συναγερμός παραβίασης (By-alarm Plus, By-alarm)
 - σύστημα θυροτηλεόρασης (DueFili / IP)
 - προβολή καμερών IP μέσω πρωτοκόλλου RTSP
- **Θερμοκρασία λειτουργίας:** -5°C - +40°C (εσωτερική χρήση)

ΧΑΡΑΚΤΗΡΙΣΤΙΚΑ προϊόντος 01423

- **Οθόνη:** οριζόντια, οθόνη αφής, αναλογία διαστάσεων 16:10, ανάλυση 1280x800px
- **Διάσταση οθόνης:** 7"
- **Απορρόφηση:**
 - PoE κατηγορία 0
 - AUX: 24-30 V, 250-190 mA
- **Επιτοίχια εγκατάσταση με τη χρήση ειδικής βάσης:**
 - σε κατακόρυφα κουτιά 2M, BS με βάθος 47 mm και 3M (χρησιμοποιήστε τον παρεχόμενο οδηγό και τις 4 βίδες και τα 4 ούπα S5 που παρέχονται)
 - σε οριζόντια κουτιά 3M (ανατρέξτε στο ΠΑΡΑΔΕΙΓΜΑ ΕΓΚΑΤΑΣΤΑΣΗΣ ΚΩΔ. 01423)
 - σε κουτιά 8M (4+4) με στήριγμα κωδ. 01423.S (ανατρέξτε στο ΠΑΡΑΔΕΙΓΜΑ ΕΓΚΑΤΑΣΤΑΣΗΣ ΚΩΔ. 01423 ME ΣΤΗΡΙΓΜΑ ΚΩΔ. 01423.S)

ΧΑΡΑΚΤΗΡΙΣΤΙΚΑ προϊόντος 01426

- **Οθόνη:** οριζόντια, οθόνη αφής, αναλογία διαστάσεων 16:10, ανάλυση 1920x1200px
- **Διάσταση οθόνης:** 10"
- **Απορρόφηση:**
 - PoE κατηγορία 0
 - AUX: 24-30 V, 310-250 mA
- **Επιτοίχια εγκατάσταση με τη χρήση ειδικής βάσης:**
 - σε κουτιά 2M, BS με βάθος 47 mm (χρησιμοποιήστε τον παρεχόμενο οδηγό και τις 4 βίδες και τα 4 ούπα S5 που παρέχονται)
 - σε οριζόντια και κατακόρυφα κουτιά 3M
 - σε κουτιά 8M (4+4) (ανατρέξτε στο ΠΑΡΑΔΕΙΓΜΑ ΕΓΚΑΤΑΣΤΑΣΗΣ ΚΩΔ. 01426)

ΣΥΝΔΕΞΕΙΣ.

Την πρώτη φορά που συνδέονται στο δίκτυο LAN, το οποίο είναι, εκ των πραγμάτων, το στοιχείο που επιτρέπει σε όλους τους μηχανισμούς επίβλεψης να αλληλεπιδρούν με τα διάφορα συστήματα που υπάρχουν στην εγκατάσταση. Για μια επισκόπηση τις αρχιτεκτονικής, ανατρέξτε στις εικόνες ΣΥΝΔΕΞΗΣ.

ΔΙΑΜΟΡΦΩΣΗ.

Την πρώτη φορά που ενεργοποιείται το View Touch (ή μετά από εργοστασιακή επαναφορά), εμφανίζεται ο οδηγός με τη διαδικασία διαμόρφωσης, δηλ.:

- ρύθμιση γλώσσας οθόνης αφής, ρύθμιση ζώνης ώρας, ρύθμιση ημερομηνίας/ώρας (προβλέπεται η δυνατότητα αυτόματης ρύθμισης της ημερομηνίας/ώρας και χειροκίνητης επιβεβαίωσης/τροποποίησης από τον χρήστη),
- διαμόρφωση ρυθμίσεων δικτύου ethernet (DHCP ή στατική διεύθυνση) και των σχετικών παραμέτρων.

Οι λειτουργίες αντιστοίχισης είναι δύο ανάλογα με τον τύπο της εγκατάστασης:

Εγκατάσταση PRO

Για να αντιστοιχίσετε τον μηχανισμό σε αυτήν την εγκατάσταση, το View Touch εμφανίζει τη διαδικασία που πρέπει να εκτελεστεί χρησιμοποιώντας την εφαρμογή View Pro.

ΣΗΜ. Εάν θέλετε να χρησιμοποιήσετε το View Touch μόνο για την εμφάνιση ψηφιακών καμερών IP RTSP (πρέπει να προστεθούν τοπικά στον μηχανισμό), πρέπει να πραγματοποιήσετε την αντιστοίχιση με την εφαρμογή View Pro.

Εγκατάσταση SMART

Για να αντιστοιχίσετε τον μηχανισμό σε αυτήν την εγκατάσταση, το View Touch εμφανίζει τον κωδικό QR, ο οποίος πρέπει να καθαριστεί με την εφαρμογή View Wireless του διαχειριστή της εγκατάστασης στην οποία πρέπει να αντιστοιχιστεί το View Touch.



ΚΑΝΟΝΙΣΜΟΙ ΕΓΚΑΤΑΣΤΑΣΗΣ.

- Η εγκατάσταση πρέπει να πραγματοποιείται από εξειδικευμένο προσωπικό σύμφωνα με τους κανονισμούς που δέπουν την εγκατάσταση του ηλεκτρολογικού εξοπλισμού και ισχύουν στη χώρα όπου εγκαθίστανται τα προϊόντα.
- Το View Touch πρέπει να εγκαθίσταται σε μη ευθυγραμμισμένη θέση σε σχέση με άλλες συσκευές με δέκτες υπέρυθρων (για παράδειγμα TV, κλπ.) ώστε να αποφευχθούν πιθανές παρεμβολές. Επομένως, ο αισθητήρας εγγύτητας μπορεί να απενεργοποιηθεί από το μενού: Ρυθμίσεις → Μηχανισμός → Αυτόματη ενεργοποίηση σε εγγύτητα.
- Η γραμμή ethernet πρέπει να συνδέεται με καλώδιο UTP (μη θωρακισμένο) κατ.5e ή ανώτερης.
- Μέγιστο μήκος καλωδίου ethernet: 100 m.
- Στην περίπτωση στην οποία δεν χρησιμοποιείται η τροφοδοσία PoE, προδιαμορφώστε ένα ειδικό καλώδιο με διάμετρο 2x0,5 mm² για κοντά καλώδια έως 2x1,0 mm² για μακριά καλώδια.
- Προσοχή: Το τροφοδοτικό κωδ. 01833 δεν πρέπει να τοποθετείται στο χωνευτό κουτί του View Touch.

ΠΡΟΣΟΧΗ: Ενημερωστείτε το υλικολογισμικό στην τελευταία έκδοση! Μπορείτε να εκτελέσετε λήψη της έκδοσης μέσω του cloud (με τον μηχανισμό συνδεδεμένο στο διαδίκτυο) ή από τη διεύθυνση www.vimar.com → Μενού → Υπηρεσίες για Πελάτες → Εφαρμογή και Λογισμικό → View Pro

Τα εγχειρίδια τεχνικού εγκατάστασης και χρήση είναι διαθέσιμα για λήψη από την ιστοσελίδα www.vimar.com με βάση τον κωδικό προϊόντος του View Touch.

ΣΥΜΜΟΡΦΩΣΗ ΜΕ ΤΑ ΠΡΟΤΥΠΑ.

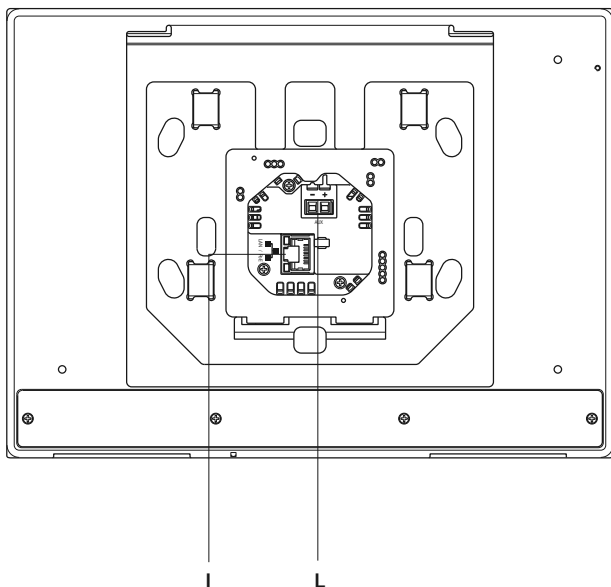
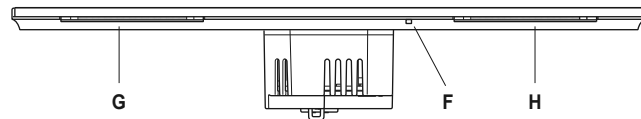
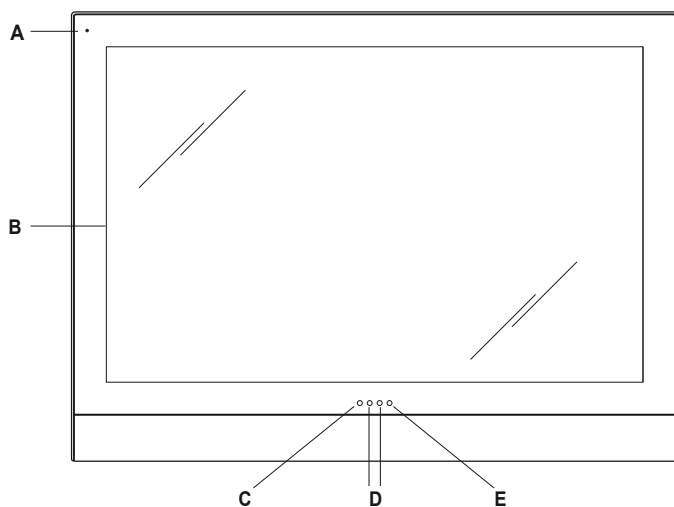
Οδηγία EMC. Οδηγία RoHS. Πρότυπα EN IEC 62368-1, EN 55032, EN 55035, EN IEC 63000.

Κανονισμός REACH (EE) αρ. 1907/2006 – Άρθρο 33. Το προϊόν μπορεί να περιέχει ίχνη μολύβδου.

Δήλωση συμμόρφωσης με τους κανονισμούς FCC (Ηνωμένες Πολιτείες) Αυτός ο μηχανισμός συμμορφώνεται με το Μέρος 15 των Κανονισμών FCC. Η λειτουργία βασίζεται στις δύο παρακάτω προϋποθέσεις: (1) ο μηχανισμός δεν προκαλεί επιβλαβείς παρεμβολές και (2) ο μηχανισμός μπορεί να δέχεται παρεμβολές, συμπεριλαμβανομένων παρεμβολών που μπορεί να προκαλέσουν ανεπιθύμητη λειτουργία του μηχανισμού. Αλλαγές ή τροποποιήσεις που δεν έχουν εγκριθεί ρητά από τον υπεύθυνο για τη συμμόρφωση μπορεί να ακυρώσουν το δικαίωμα χρήσης αυτής της συσκευής. Σημειώστε: αυτή η συσκευή έχει ελεγχθεί και έχει διαπιστωθεί ότι συμμορφώνεται με τα όρια για ψηφιακές συσκευές κατηγορίας Β σύμφωνα με το μέρος 15 των κανονισμών FCC. Αυτά τα όρια έχουν μελετηθεί ώστε να παρέχουν εύλογη προστασία από τις επιβλαβείς παρεμβολές σε οικιακές εγκαταστάσεις. Αυτή η συσκευή παράγει, χρησιμοποιεί και μπορεί να ακτινοβολεί ενέργεια ραδιοσυχνότητας και, εάν δεν εγκαθίσταται και δεν χρησιμοποιείται σύμφωνα με τις οδηγίες, μπορεί να προκαλέσει επιβλαβείς παρεμβολές στις ραδιοεπικοινωνίες. Ωστόσο, δεν μπορεί να διασφαλιστεί η απουσία παρεμβολών σε μια συγκεκριμένη εγκατάσταση. Εάν αυτή η συσκευή προκαλεί παρεμβολές στις ραδιοφωνικές ή τηλεοπτικές λήψεις, οι οποίες μπορούν να διαπιστωθούν με ενεργοποίηση ή απενεργοποίηση της συσκευής, ο χρήστης συνιστάται να αποκαταστήσει τις παρεμβολές με την εφαρμογή ενός ή περισσότερων από τα μέτρα που αναφέρονται παρακάτω: -Αλλαγή προσανατολισμού ή θέσης της κεραίας λήψης. -Αύξηση της απόστασης μεταξύ της συσκευής και του δέκτη. -Σύνδεση της συσκευής σε πρίζα που βρίσκεται σε διαφορετικό κύκλωμα από αυτό στο οποίο είναι συνδεδεμένος ο δέκτης. - Επικοινωνία με το κατάστημα αγοράς ή τεχνικό εξειδικευμένο στις ραδιοφωνικές/τηλεοπτικές εκπομπές για υποστήριξη. Αυτή η συσκευή πληροί τα καθοριζόμενα όρια έκθεσης στην ακτινοβολία FCC για μη ελεγχόμενο χώρο. Υπεύθυνος για Η.Π.Α.: VIOLETTE ENGINEERING CORPORATION



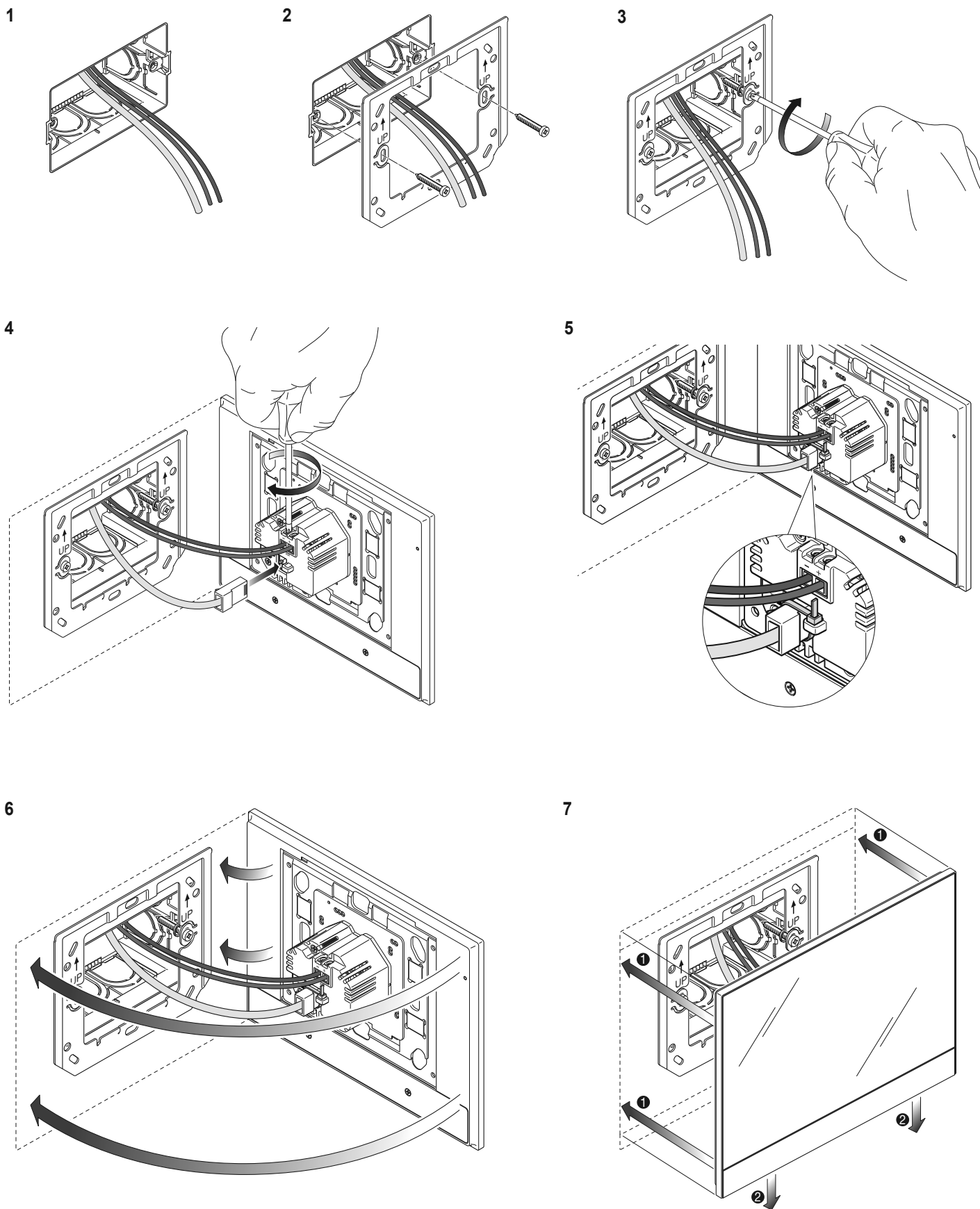
ΑΗΝΕ - Πληροφορίες για τους χρήστες
Το σύμβολο διαγραμμένου κάδου υποδεικνύει ότι το προϊόν πρέπει να συλλέγεται ξεχωριστά από τα υπόλοιπα απόβλητα στο τέλος της ωφέλιμης διάρκειας ζωής του και να αποστέλλεται σε εξουσιοδοτημένα κέντρα συλλογής σύμφωνα με την εθνική νομοθεσία των χωρών της ΕΕ που αναγνωρίζουν την οδηγία ΑΗΝΕ. Στόχος είναι η αποφυγή αρνητικών επιπτώσεων για το περιβάλλον και την ανθρώπινη υγεία, διασφαλίζοντας τη σωστή διαχείριση των αποβλήτων και αποφεύγοντας συνειστέω την ανελέητη απόρριψη που υποκείται σε νομικές κυρώσεις. Για τη σωστή διαχείριση του προϊόντος, ανατρέξτε στις προβλεπόμενες τοπικές διατάξεις της χώρας σας.

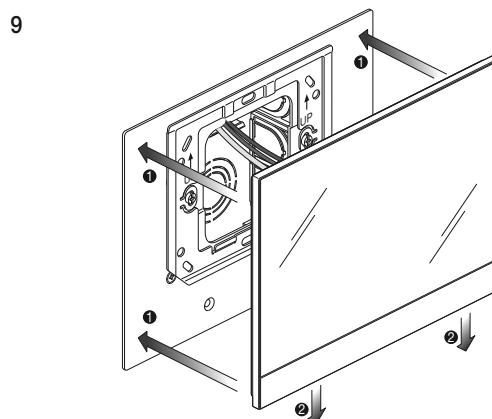
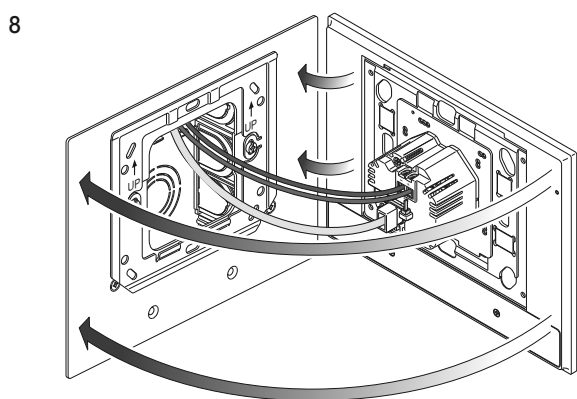
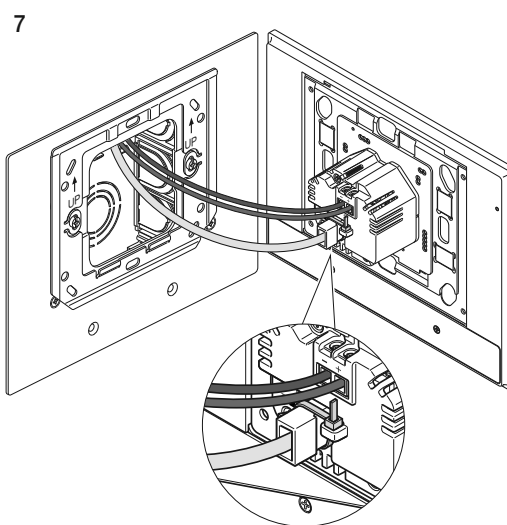
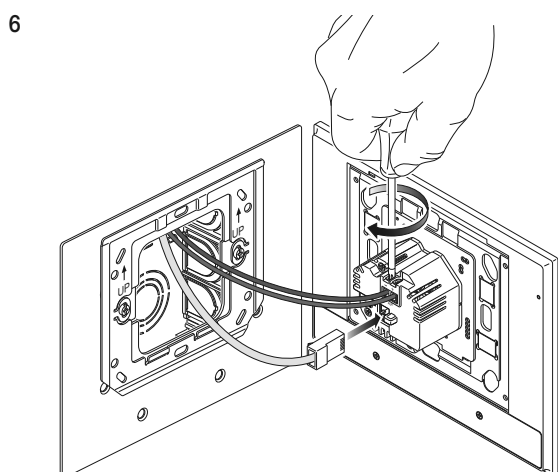
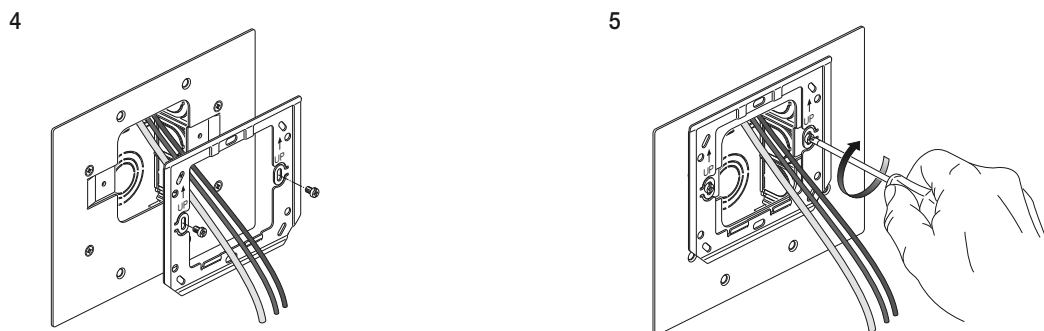
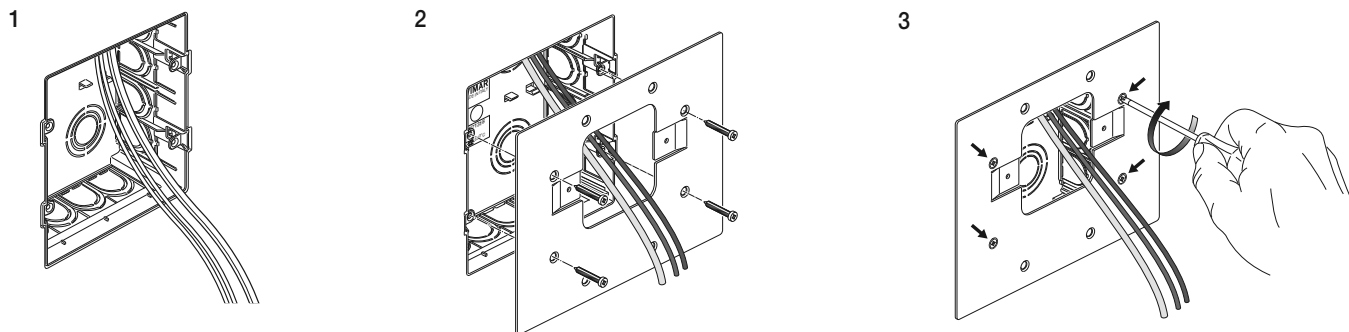
ΟΨΕΙΣ 01423 και 01426


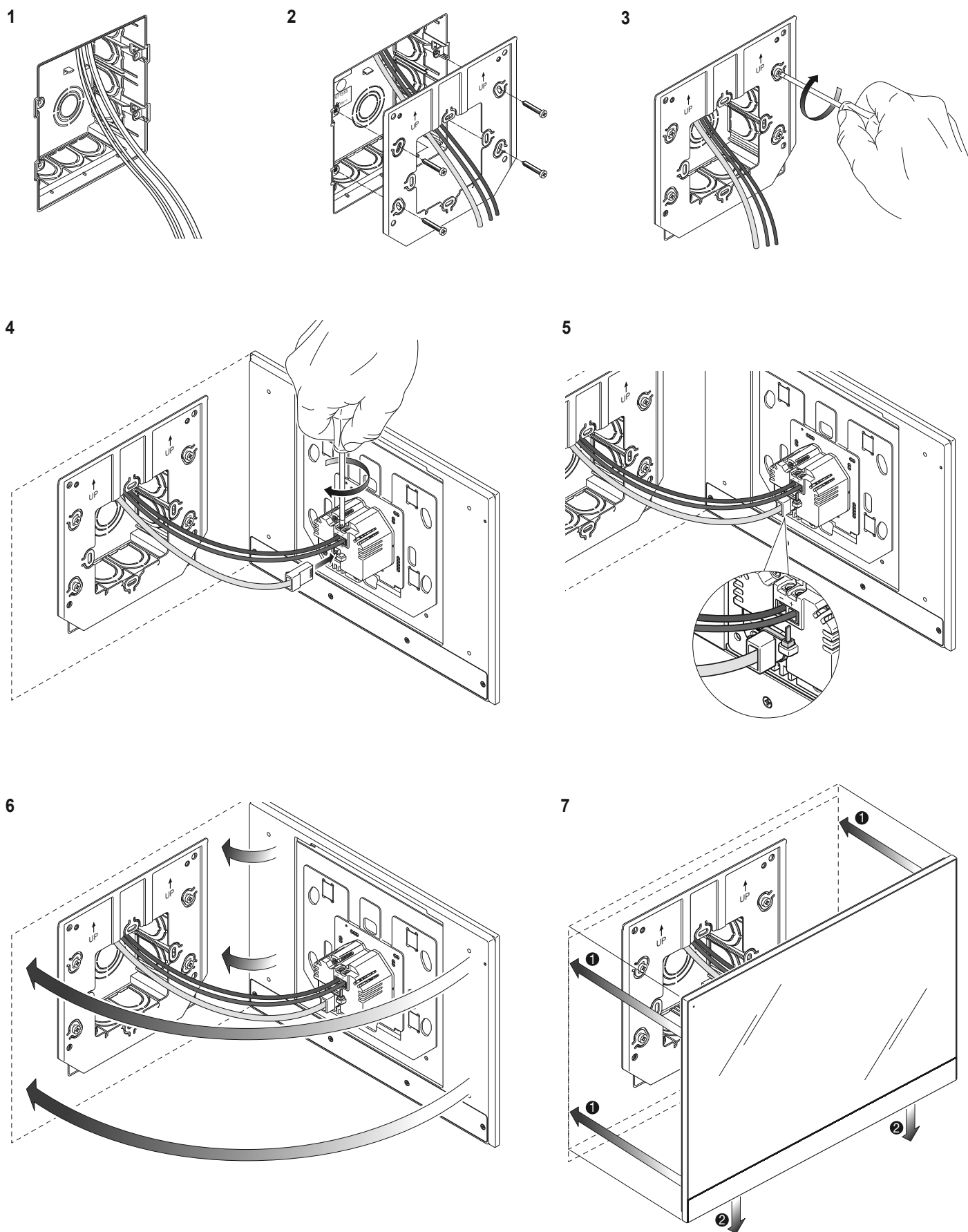
- A:** Μικρόφωνο
- B:** Οθόνη
- C:** Λυχνία led RGB
- D:** Αισθητήρας εγγύτητας
- E:** Αισθητήρας φωτεινότητας περιβάλλοντος
- F:** Κομπτί επανεκκίνησης (για να το πιέσετε, χρησιμοποιήστε ένα μικρό κατασαβίδι ή άλλο παρόμοιο εργαλείο)
- G-H:** Αριστερό ή δεξιό ηχείο
- I:** Υποδοχή RJ45 PoE
- L:** Επαφές κλέμας τροφοδοσίας 24-30 Vdc

ΣΗΜΑΝΤΙΚΟ: Πραγματοποιήστε τη σύνδεση στο δίκτυο συνδέοντας ένα καλώδιο κατηγορίας 5e UTP (κωδ. 03050, 03050.B, 03051) ή κατηγορίας 6 UTP (κωδ. 03071) στους ειδικούς συνδετήρες RJ45 που παρέχονται.

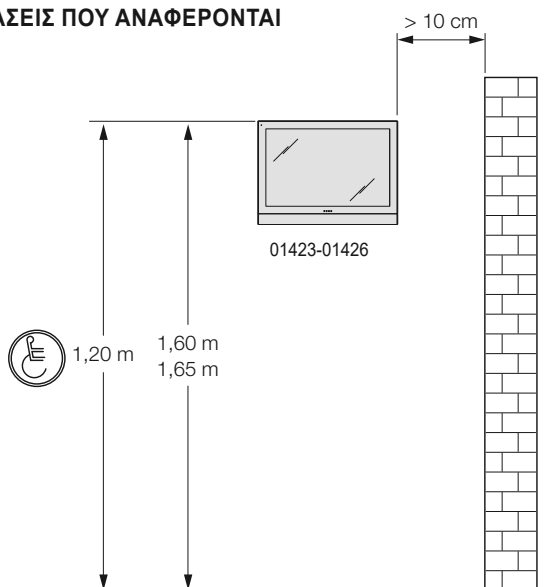
Χρώμα λυχνίας Led	Ειδοποίηση
Ανάβει σταθερά με κόκκινο	Γενικός συναγερμός παραβίασης (παραβίαση, δολιοφθορά κλπ.).
Αναβοσβήνει με κόκκινο χρώμα	Αποθήκευση συναγερμού (ο συναγερμός αποκαταστάθηκε, αλλά παραμένει ακόμη αποθηκευμένος).
Ανάβει σταθερά με πορτοκαλί χρώμα	Τεχνικός συναγερμός.
Αναβοσβήνει με πράσινο χρώμα	Αποσύνδεση φορτίου λόγω υπέρβασης της τιμής κατωφλίου.
Αναβοσβήνει με κυανό χρώμα	Γενική ειδοποίηση συστήματος θυροτηλεόρασης (αναπάντητη κλήση, νέο βιντεομήνυμα κλπ.)

ΠΑΡΑΔΕΙΓΜΑ ΕΓΚΑΤΑΣΤΑΣΗΣ ΚΩΔ. 01423


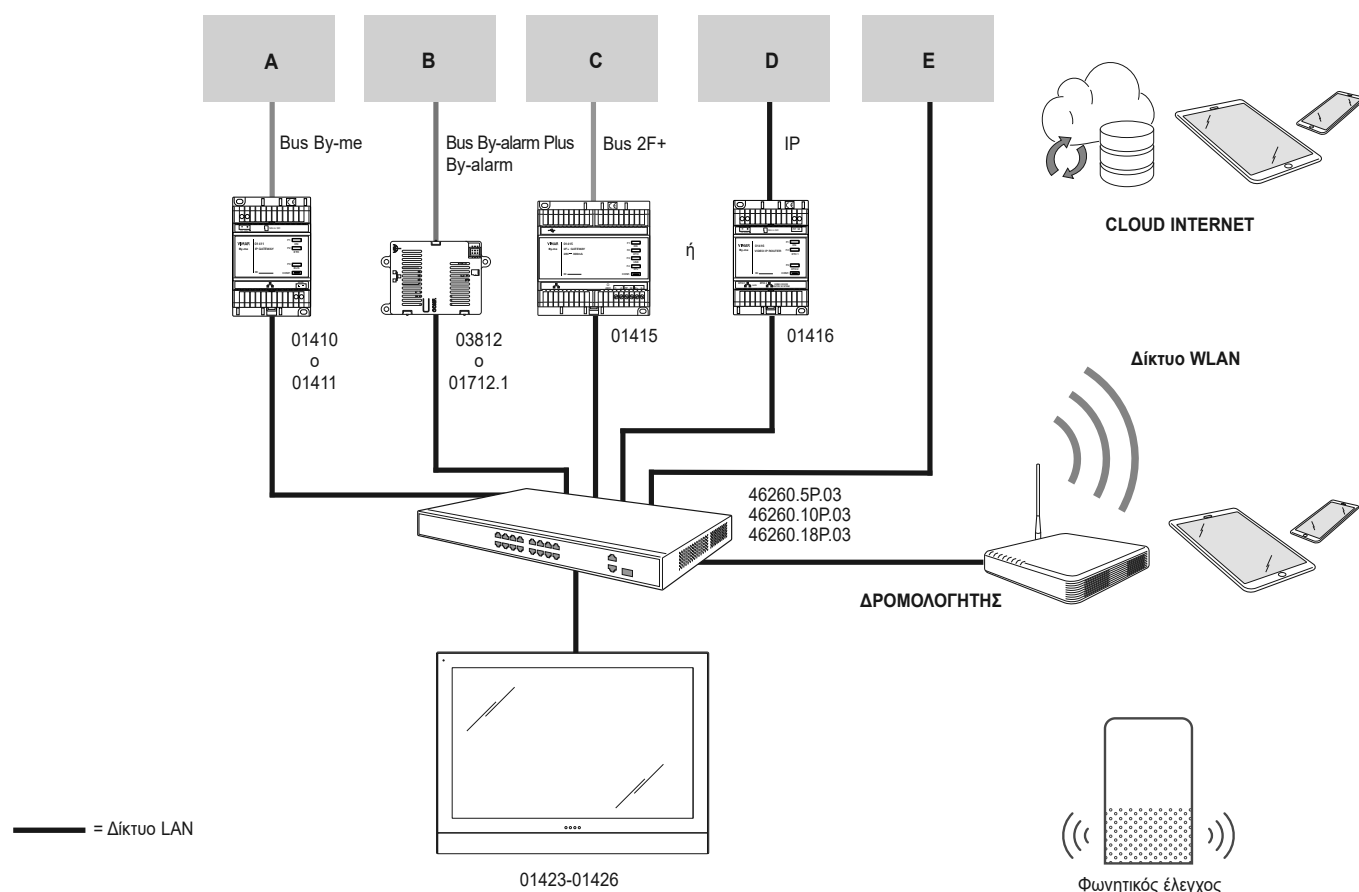
ΠΑΡΑΔΕΙΓΜΑ ΕΓΚΑΤΑΣΤΑΣΗΣ ΚΩΔ. 01423 ΜΕ ΣΤΗΡΙΓΜΑ ΚΩΔ. 01423.S


ΠΑΡΑΔΕΙΓΜΑ ΕΓΚΑΤΑΣΤΑΣΗΣ ΚΩΔ. 01426


ΕΓΚΑΤΑΣΤΗΣΤΕ ΤΟΝ ΜΗΧΑΝΙΣΜΟ ΣΥΜΦΩΝΑ ΜΕ ΤΙΣ ΔΙΑΣΤΑΣΕΙΣ ΠΟΥ ΑΝΑΦΕΡΟΝΤΑΙ

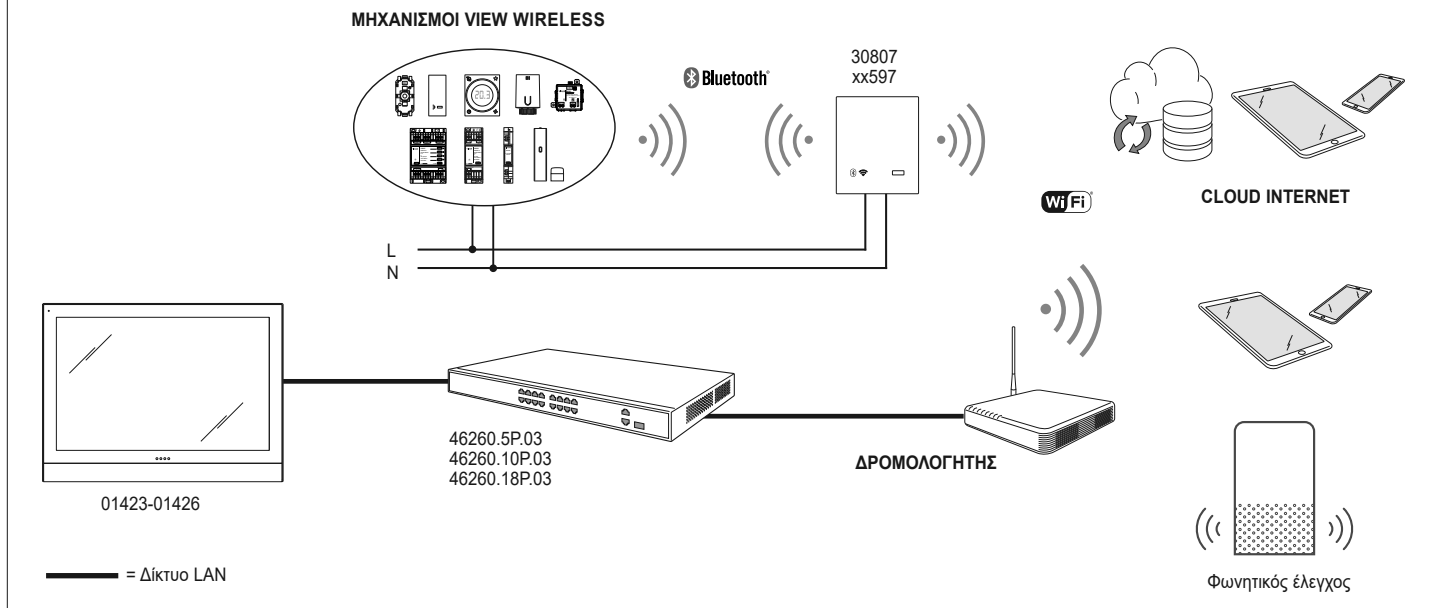


ΣΥΝΔΕΣΗ ΣΕ ΕΝΣΩΜΑΤΩΜΕΝΗ ΥΠΟΔΟΜΗ ΠΛΑΤΦΟΡΜΑΣ VIEW IoT SMART SYSTEM (ΕΓΚΑΤΑΣΤΑΣΗ PRO)

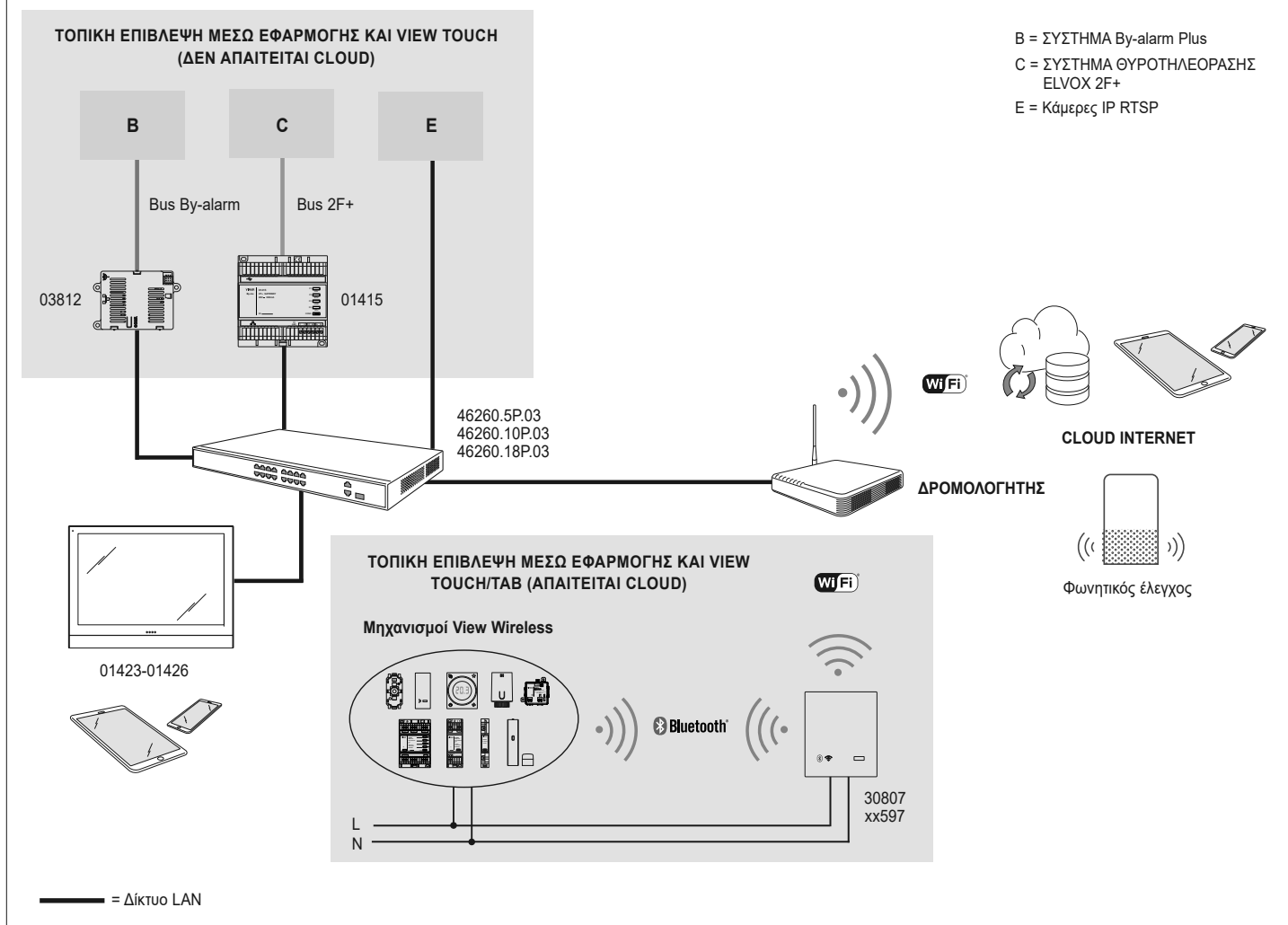


- A = ΣΥΣΤΗΜΑ By-me Plus
- B = ΣΥΣΤΗΜΑ By-alarm Plus ή By-alarm
- C = ΣΥΣΤΗΜΑ ΘΥΡΟΤΗΛΕΟΡΑΣΗΣ ELVOX 2F+
- D = ΣΥΣΤΗΜΑ ΘΥΡΟΤΗΛΕΟΡΑΣΗΣ ELVOX IP
- E = Κάμερες IP RTSP

ΣΥΝΔΕΣΗ ΣΕ ΣΥΣΤΗΜΑ VIEW WIRELESS (ΕΓΚΑΤΑΣΤΑΣΗ SMART)



ΣΥΝΔΕΣΗ ΣΕ ΣΥΣΤΗΜΑ VIEW WIRELESS ΜΕ ΕΠΙΒΛΕΨΗ ΤΩΝ ΣΥΣΤΗΜΑΤΩΝ ΣΥΝΑΓΕΡΜΟΥ ΠΑΡΑΒΙΑΣΗΣ ΚΑΙ ΘΥΡΟΤΗΛΕΟΡΑΣΗΣ (ΕΓΚΑΤΑΣΤΑΣΗ PRO)



ΣΗΜΑΝΤΙΚΟ: ΓΙΑ ΑΠΟΜΑΚΡΥΣΜΕΝΗ ΕΠΙΒΛΕΨΗ (ΜΕΣΩ ΕΦΑΡΜΟΓΗΣ), ΤΟ CLOUD ΕΙΝΑΙ ΠΑΝΤΑ ΑΠΑΡΑΙΤΗΤΟ.