

01423-01426

01423 - Écran tactile couleurs 7 pouces IP capacitif, utilisable comme superviseur domotique et poste intérieur de portier-vidéo IP/Due Fili Plus pour la gestion des caméras IP, alimentation PoE ou 24-30 Vcc, installation en saillie avec étrier sur boîte ronde, rectangulaire 3 modules horizontale et verticale et carrée BS.

01426 - Écran tactile couleurs 10 pouces par passerelles spécifiques de supervision domotique, poste intérieur de portier-vidéo IP/Due Fili Plus, gestion de caméras IP, alimentation PoE ou 24-30 Vcc, pour installation sur :

- boîtes 2M et BS d'une profondeur de 47 mm, avec chevilles murales ;
- boîtes 3M horizontales et verticales ;
- boîtes 8M (4+4) avec support compris.

View Touch est un superviseur qui, via les passerelles respectives, permet de contrôler toutes les fonctions des systèmes PRO et SMART.

Les systèmes PRO peuvent être de deux types :

1. avec passerelle By-me Plus, Anti-intrusion et/ou Système portier-vidéo ;
2. avec passerelle View Wireless et Anti-intrusion et/ou Système portier-vidéo.

Les systèmes SMART sont ceux où seule la passerelle View Wireless est présente.

Installation PRO

View Touch contrôle et commande toute l'installation à travers les différentes passerelles disponibles (art. 01410/01411 pour domotique By-me Plus, art. 03812-01712.1 pour anti-intrusion By-alarm Plus et By-alarm, art. 01415 pour système portier-vidéo Due Fili Plus, art. 01416 pour système portier-vidéo IP). View Touch peut être utilisé comme poste intérieur de portier-vidéo, pour le système Due Fili Plus et pour le système IP, car il s'intègre aux dispositifs du système portier-vidéo avec toutes les fonctions standard (appels vidéo, intercommunicants, ouverture des portes, éclairage des escaliers, transfert d'appel à distance ou local vers les dispositifs mobiles, messagerie vidéo). Sans l'aide d'une passerelle, View Touch peut contrôler directement les caméras IP RTSP ajoutées localement au dispositif.

View Touch peut être utilisé avec le clavier By-alarm Plus et By-alarm, toujours nécessaire, comme point de supervision supplémentaire et pour l'activation du circuit d'alarme car son interface est plus intuitive et plus simple. Le micrologiciel de View Touch peut être mis à jour automatiquement si une connexion Internet est disponible. Le dispositif signale les appels manqués, les alertes, les alarmes domotiques et portier-vidéo, ainsi que les alarmes génériques par vidéo, notifications à leds RVB et/ou audio.

Installation SMART

Dans ce cas, puisque View Touch utilise le Cloud Vimar pour superviser le système, la connexion Internet est toujours nécessaire. La passerelle IoT art. 30807.x-xx597 permet de contrôler tous les dispositifs View Wireless. Le cas échéant, il sera également possible de visionner les images provenant des caméras IP RTSP.

CARACTÉRISTIQUES EN COMMUN

- **Tension nominale d'alimentation** : 24-30 Vcc ou PoE classe 0
- **Mode d'alimentation (alternatif)** :
 - 24 Vcc relié à l'alimentation art. 01833
 - 29 Vcc relié à la sortie AUX de l'alimentation art. 01401 et 01989
 - PoE à 48 Vcc via Prise RJ45

Avec l'alimentation PoE, seule la connexion au réseau LAN est présente, avec une alimentation 24-30 Vcc, il y a également les câbles + et - à brancher au bornier du dispositif.

- **Bornes** :
 - +, -, pour alimentation 24-30 Vcc
 - Prise RJ45 pour alimentation PoE et réseau LAN domestique
- **Led RVB** : signalisation d'événements domotiques, anti-intrusion et portier-vidéo
- **Capteur de proximité** : pour réveiller l'écran en fonction de la présence détectée
- **Capteur de luminosité ambiante** : fonction économie d'énergie avec réglage de la luminosité.
- **Poussoir de redémarrage** pour remettre en marche View Touch (voir figure VUES).
- **Fonctions** :
 - automatisme (By-me Plus, View Wireless)
 - anti-intrusion (By-alarm Plus, By-alarm)
 - système portier-vidéo (DueFili / IP)
 - lecture caméras IP via protocole RTSP
- **Température de fonctionnement** : -5 °C / +40 °C (en intérieur)

CARACTÉRISTIQUES 01423

- **Écran** : horizontal, tactile, format 16:10, résolution 1280x800px
- **Dimension écran** : 7 pouces
- **Absorption** :
 - PoE Classe 0
 - AUX : 24-30 V, 250-190 mA
- **Installation en saillie avec un étrier dédié** :
 - sur boîtes 2M, BS de 47 mm de profondeur et 3M verticales (utiliser le gabarit compris et les 4 vis et 4 chevilles S5 comprises)
 - sur boîtes 3M horizontales (voir EXEMPLE INSTALLATION ART. 01423)
 - sur boîtes 8M (4+4) avec support art. 01423.S (voir EXEMPLE INSTALLATION ART. 01423 AVEC SUPPORT ART. 01423.S)

CARACTÉRISTIQUES 01426

- **Écran** : horizontal, tactile, format 16:10, résolution 1920x1200px
- **Dimension écran** : 10 pouces
- **Absorption** :
 - PoE Classe 0
 - AUX : 24-30 V, 310-250 mA

Installation en saillie avec un étrier dédié :

- sur boîtes 2M, BS de 47 mm de profondeur (utiliser le gabarit compris et les 4 vis et 4 chevilles S5 comprises)
- sur boîtes 3M horizontales et verticales
- sur boîtes 8M (4+4) (voir EXEMPLE INSTALLATION ART. 01426)

BRANCHEMENTS.

Les View Touch sont reliés au réseau LAN qui permet l'interaction des superviseurs avec les systèmes de l'installation. Les figures BRANCHEMENT donnent un aperçu de l'architecture.

CONFIGURATION.

Au premier allumage (ou après réinitialisation d'usine), View Touch affiche le wizard avec la procédure de configuration, à savoir :

- définition de la langue de l'écran tactile, du fuseau horaire, de la date/heure (avec possibilité pour l'utilisateur de régler la date/l'heure automatiquement et de confirmer/modifier manuellement) ;
- configuration des réglages de réseau Ethernet (DHCP ou statique) et des paramètres correspondants.

Il existe deux modes d'association en fonction du type d'installation :

Système PRO

Pour associer le dispositif à cette installation, View Touch affichera la procédure à suivre en utilisant l'appli View Pro.

N.B. Si vous souhaitez utiliser View Touch uniquement pour visionner les caméras numériques IP RTSP (à ajouter localement sur le dispositif), il faudra effectuer l'association avec l'appli View Pro.

Système SMART

Pour associer le dispositif à cette installation, View Touch affichera un code QR que vous devrez scanner avec l'appli View Wireless de l'Administrateur de l'installation à laquelle View Touch doit être associé.

**CONSIGNES D'INSTALLATION.**

- Le circuit doit être réalisé par des techniciens qualifiés, conformément aux dispositions qui régissent l'installation du matériel électrique en vigueur dans le pays concerné.
- Installer View Touch en le désignant par rapport aux autres appareils avec récepteurs infrarouge (par exemple télé, etc.) afin d'éviter toute interférence. Le capteur de proximité peut être désactivé du menu : **Réglages** ➔ **Dispositif** ➔ **Activation automatique à proximité**.
- La ligne Ethernet doit être reliée par un câble UTP (non blindé) CAT.5e ou supérieure.
- Longueur maximale du câble Ethernet : 100 m.
- Si l'alimentation PoE n'est pas utilisée, pré-installer un câble dédié ayant une section de 2x0,5 mm² pour les câbles courts à 2x1 mm² pour les câbles longs.
- Attention : L'alimentation art. 01833 ne doit pas être installée dans la boîte d'encastrement de View Touch.

ATTENTION : Mettre à jour le firmware à la dernière version. Vous pouvez le télécharger via cloud (à condition que le dispositif soit connecté à Internet) ou sur www.vimar.com ➔ Menu ➔ Services pour professionnels ➔ App & Software ➔ View Pro

Les manuels installateur et utilisateur peuvent être téléchargés sur le site www.vimar.com en cliquant sur le code de l'article du View Touch.

CONFORMITÉ AUX NORMES.

Directive CEM. Directive RoHS

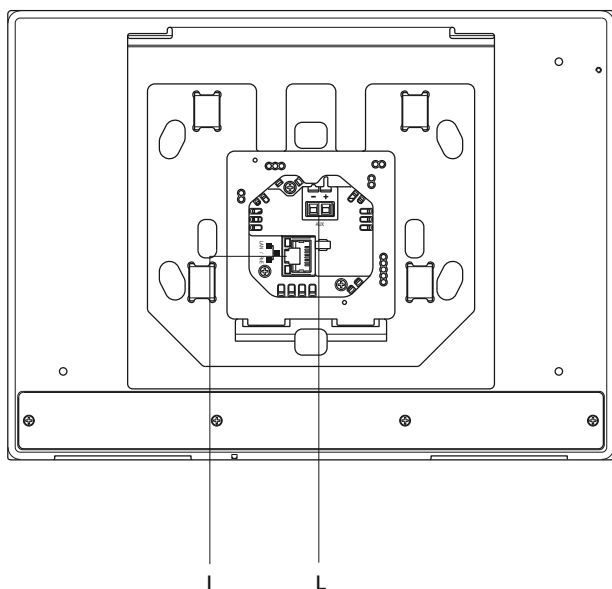
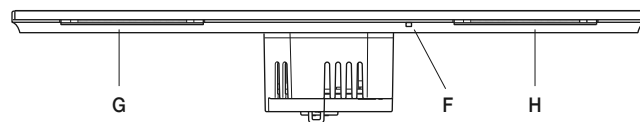
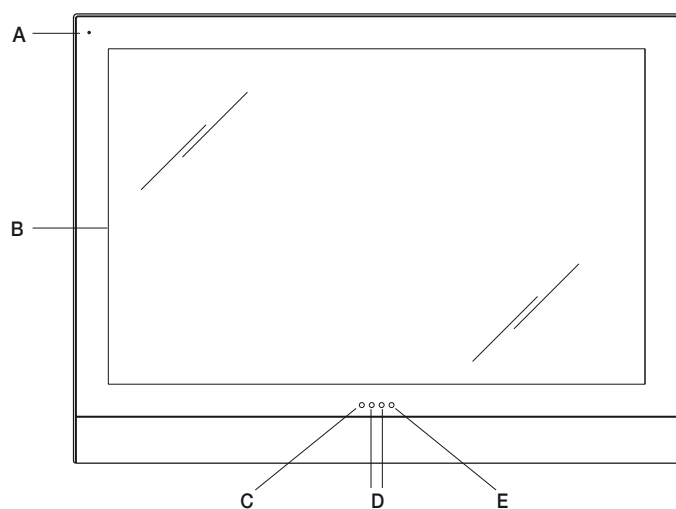
Normes IEC 62368-1, EN 55032, EN 55035, EN IEC 63000.

Règlement REACH (EU) n° 1907/2006 – art.33. Le produit pourrait contenir des traces de plomb.

Déclaration de conformité à la norme FCC (États-Unis)
Ce dispositif est conforme à la partie 15 des normes FCC. Son fonctionnement est lié aux deux conditions suivantes : (1) le dispositif ne provoque aucune perturbation et (2) le dispositif peut subir des perturbations susceptibles de compromettre son fonctionnement. Toute modification non approuvée expressément par le responsable de la conformité peut entraîner l'interdiction d'utiliser cet appareil. Remarque : cet appareil a été testé et jugé conforme aux limites requises pour un dispositif numérique de classe B conformément à la section 15 de la norme FCC. Ces limites ont été étudiées pour permettre une protection raisonnable contre les perturbations susceptibles d'endommager les installations résidentielles. Cet appareil génère, utilise et peut émettre des ondes en radiofréquence. S'il n'est pas installé et utilisé conformément aux instructions, il peut perturber les communications radio. Cependant, on ne peut pas garantir l'absence de perturbations dans certaines installations. Si cet appareil perturbe la réception radiophonique ou télévisuelle quand on l'éteint ou qu'on l'allume, corriger ce problème en prenant une ou plusieurs des mesures suivantes : -réorienter ou repositionner l'antenne de réception. -augmenter la distance entre l'appareil et le récepteur. -l'appareil à une prise sur un autre circuit que celui du récepteur. -contacter le vendeur ou un technicien radio/TV qualifié pour l'assistance. Ce dispositif est conforme aux limites d'exposition aux rayonnements FCC pour un environnement non contrôlé. US Responsible Party : VIOLETTE ENGINEERING CORPORATION

**DEEE - Informations destinées aux utilisateurs**

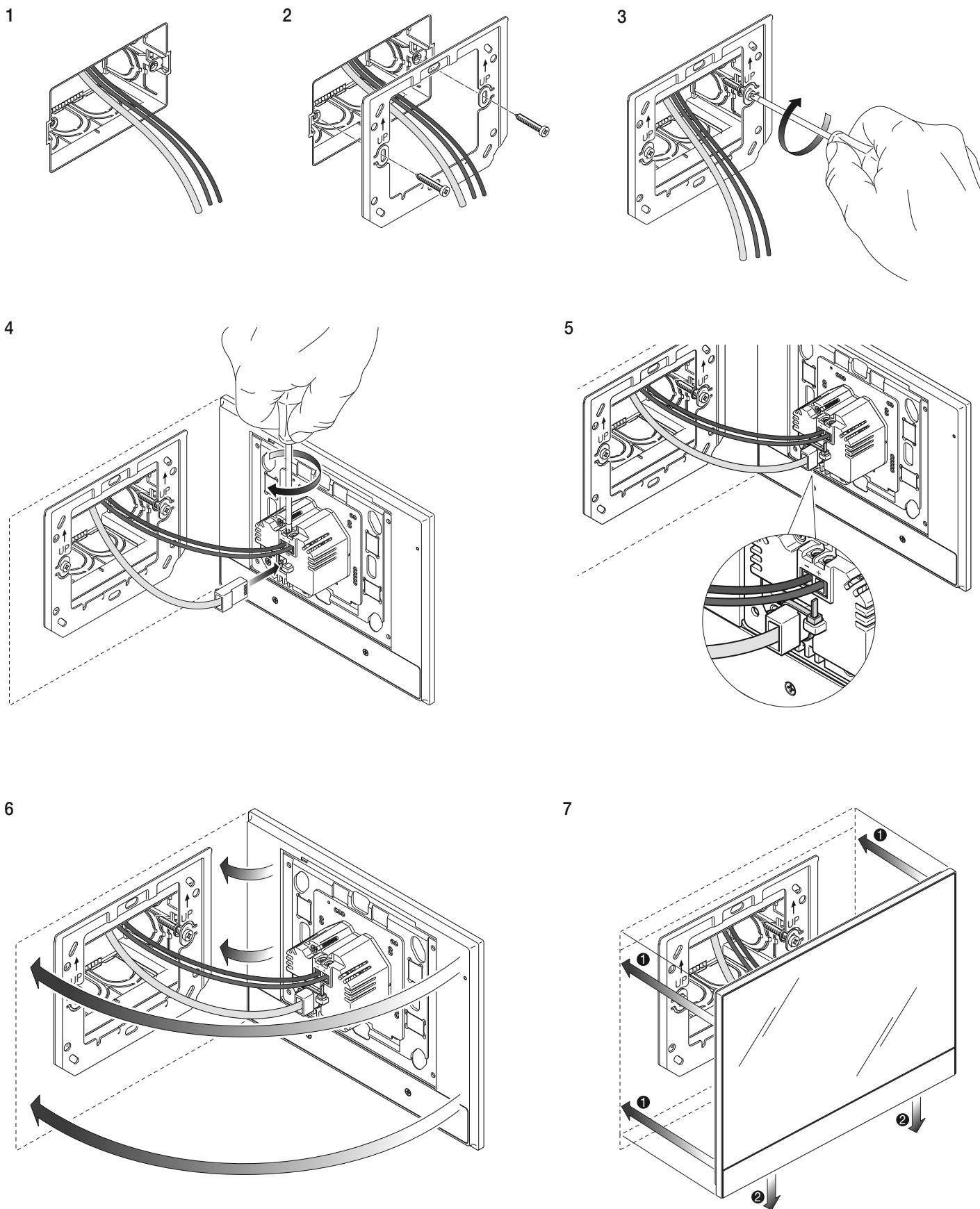
Le symbole de la poubelle barrée signifie que le produit en fin de vie doit être collecté séparément des autres déchets et envoyé aux centres de collecte agréés conformément aux dispositions nationales des pays de l'UE qui ont transcrit la directive DEEE. Le tri permet de prévenir les nuisances écologiques et sanitaires, de bien gérer la mise au rebut du produit et de ne pas encourir de sanction. Pour une bonne gestion du produit, vérifiez les dispositions locales en vigueur dans votre pays.

VUES 01423 et 01426


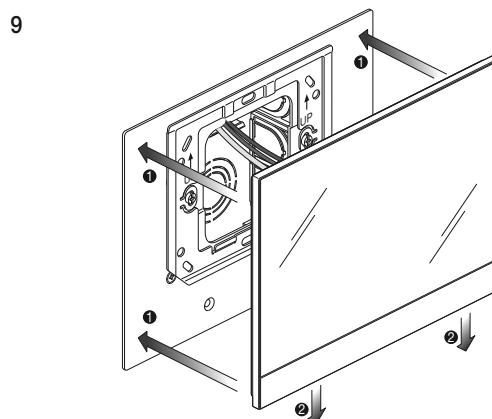
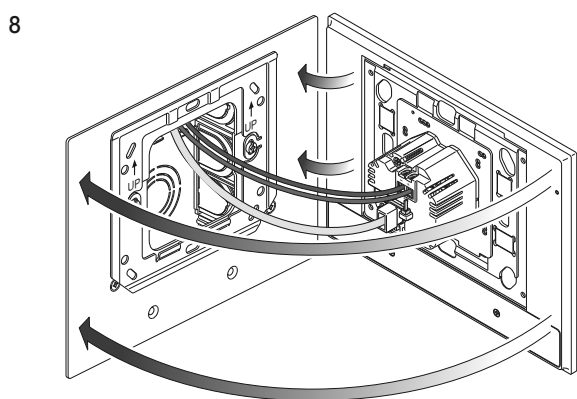
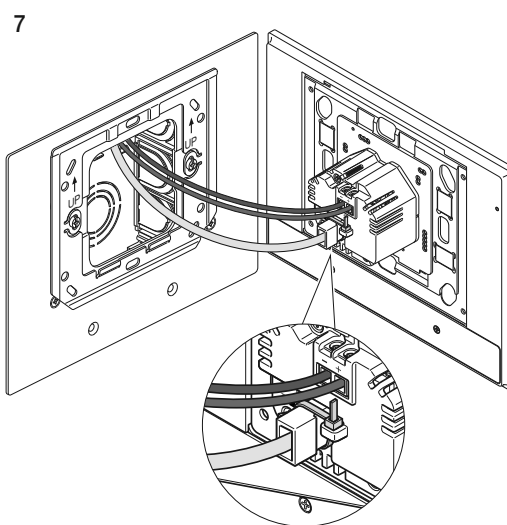
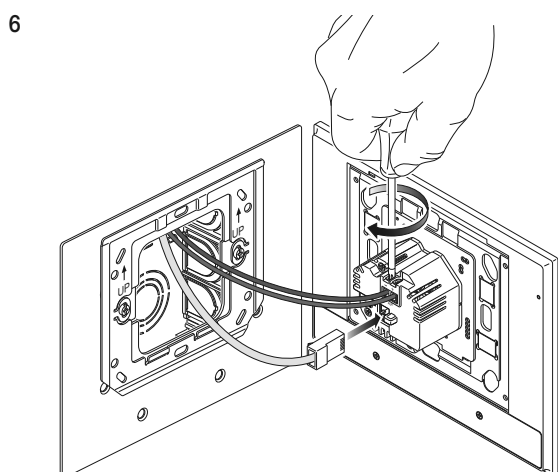
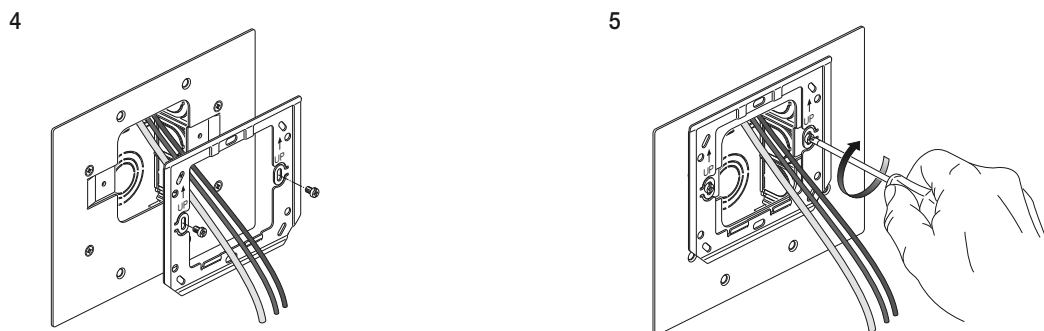
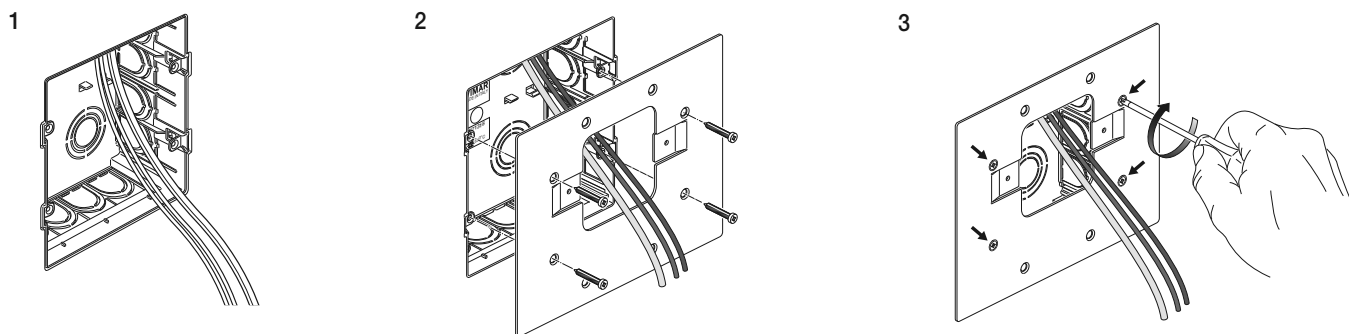
- A** : Micro
- B** : Écran
- C** : Led RVB
- D** : Capteur de proximité
- E** : Capteur de luminosité ambiante
- F** : Poussoir de redémarrage (pour appuyer dessus, utiliser un petit tournevis ou un outil semblable)
- G-H** : Haut-parleur gauche et droit
- I** : Prise RJ45 PoE
- L** : Bornes d'alimentation 24-30 Vcc

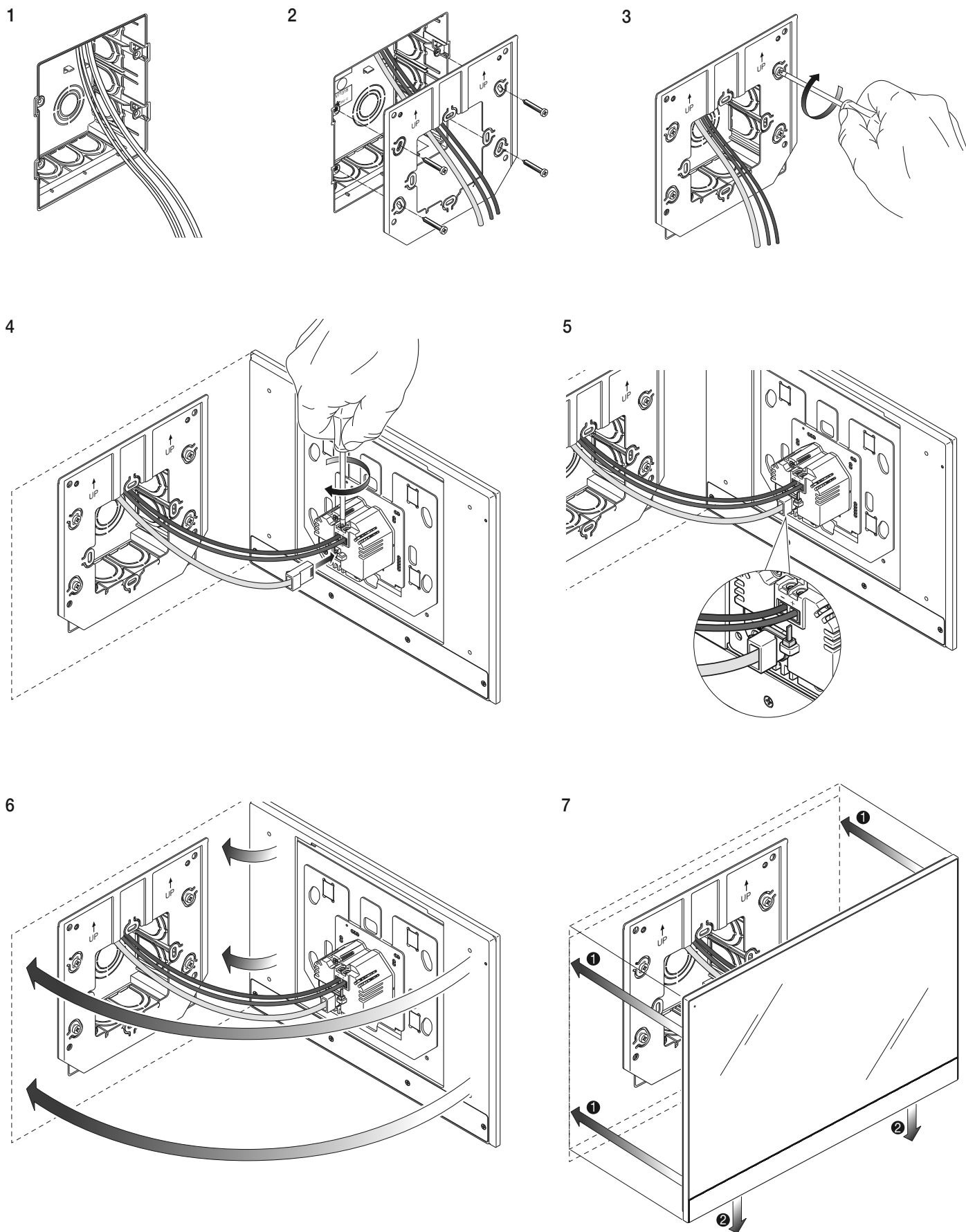
IMPORTANT : Réaliser la liaison au réseau avec un câble de catégorie 5e UTP (art. 03050 ; 03050.B ; 03051) ou catégorie 6 UTP (art. 03071) sur les connecteurs dédiés RJ45 de série.

Couleur de la led	Notification
Rouge <i>allumée</i>	Alarme anti-intrusion générique (intrusion, sabotage, etc.).
Rouge <i>clignotante</i>	Mémoire alarme (le problème a été résolu mais l'alarme est encore mémorisée).
Orange <i>allumée</i>	Alarme technique
Verte <i>clignotante</i>	Coupure d'une charge pour dépassement du seuil.
Bleue <i>clignotante</i>	Notification vidéophonique générique (appel manqué, nouveau message vidéo, etc.)

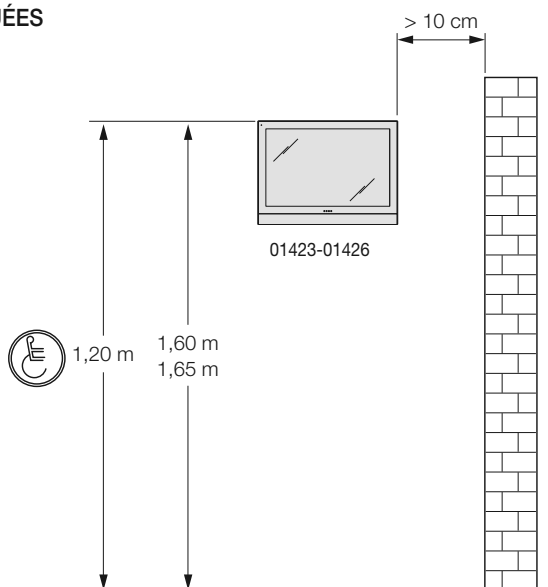
EXEMPLE D'INSTALLATION ART. 01423


EXEMPLE D'INSTALLATION ART. 01423 AVEC SUPPORT ART. 01423.S

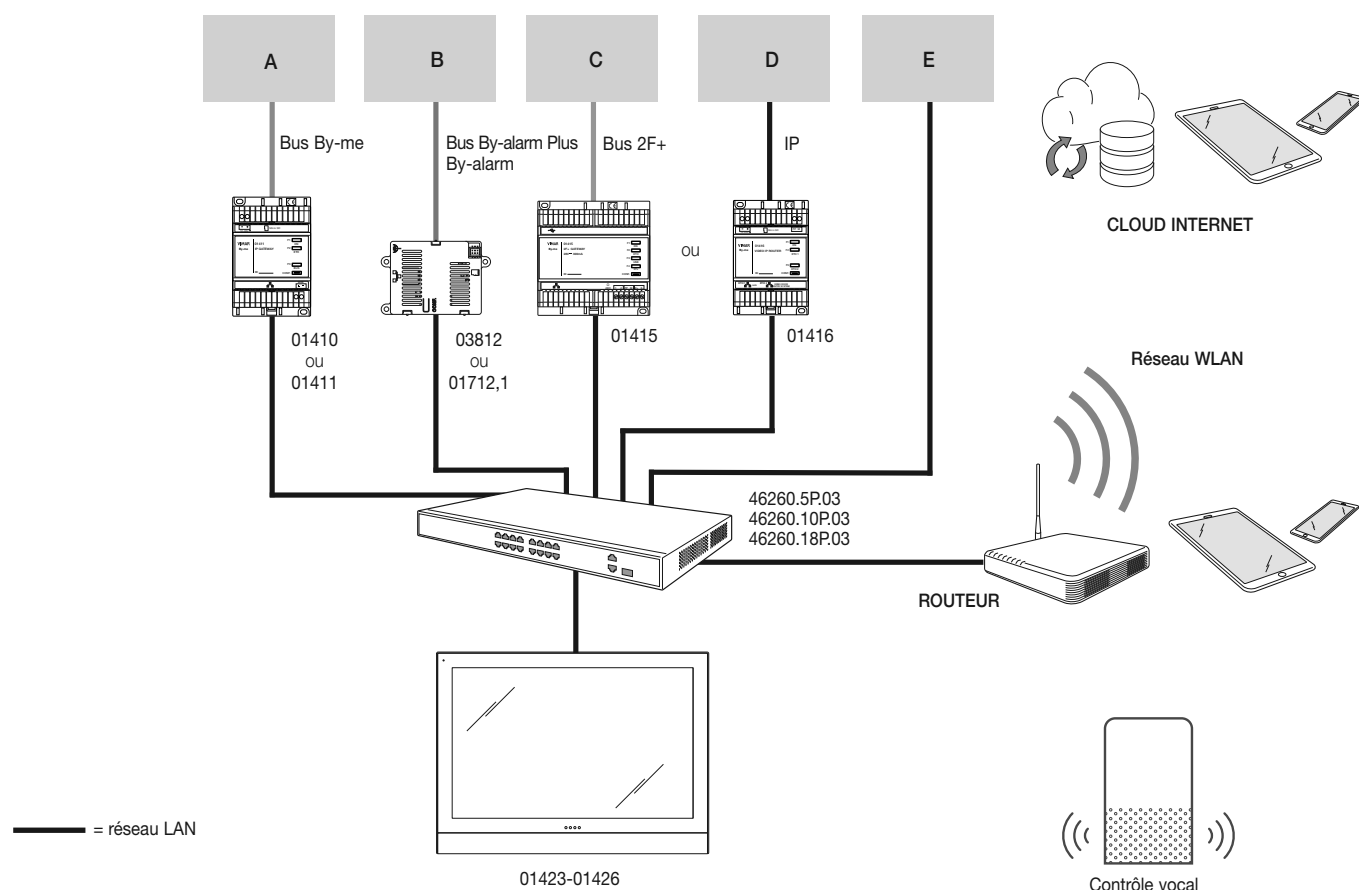


EXEMPLE D'INSTALLATION ART. 01426


INSTALLER LE DISPOSITIF EN RESPECTANT LES COTES INDIQUÉES

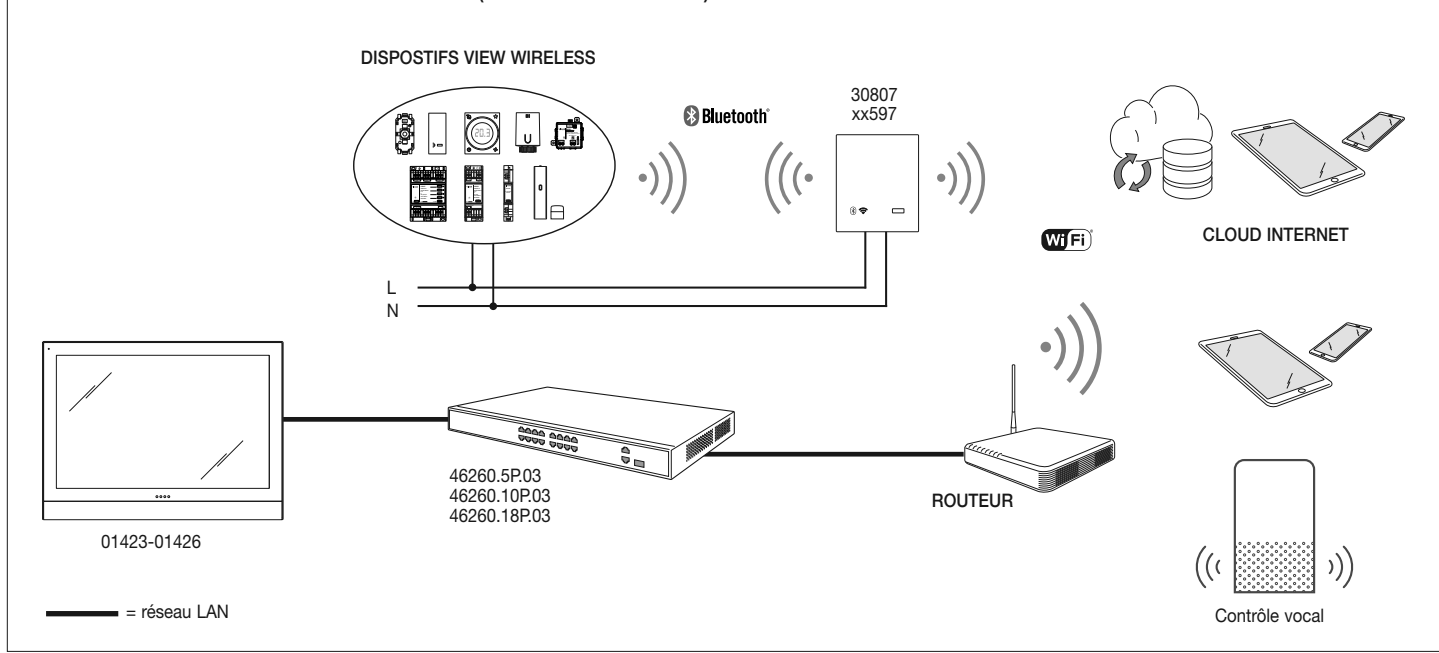


CONNEXION SUR INFRASTRUCTURE INTÉGRÉE PLATFORME VIEW IoT SMART SYSTEM (INSTALLATION PRO)

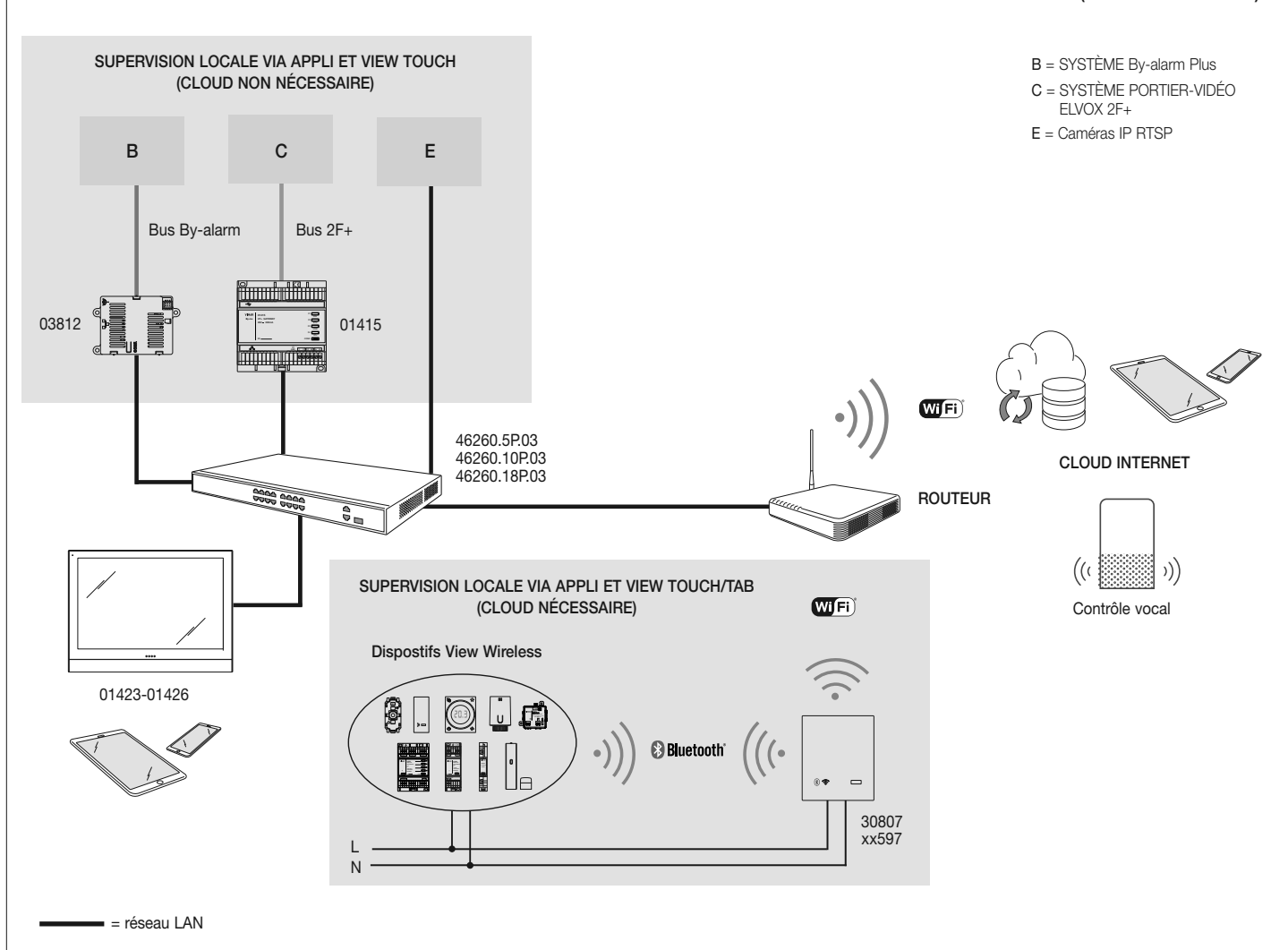


- A = SYSTÈME By-me Plus
- B = SYSTÈME By-alarm Plus ou By-alarm
- C = SYSTÈME PORTIER-VIDÉO ELVOX 2F+
- D = SYSTÈME PORTIER-VIDÉO ELVOX IP
- E = Caméras IP RTSP

CONNEXION À UN SYSTÈME VIEW WIRELESS (INSTALLATION SMART)



CONNEXION À UN SYSTÈME VIEW WIRELESS AVEC SUPERVISION DES SYSTÈMES ANTI-INTRUSION ET PORTIER-VIDÉO (INSTALLATION PRO)



IMPORTANT : POUR LA SUPERVISION À DISTANCE (VIA APPLI), LE CLOUD EST TOUJOURS NÉCESSAIRE.