

01423-01426

01423 - Touch screen con display a colori capacitivo da 7in IP, utilizzabile come supervisore domotico, posto interno videocitofonico IP/Due Fili Plus, gestore telecamere IP, alimentazione PoE o 24-30 Vdc, installazione a parete con staffa su scatola rotonda, rettangolare 3 moduli orizzontale e verticale, 8M moduli (4+4) e quadrata BS.

01426 - Touch screen a colori 10in tramite gateway specifici utilizzabile per supervisione domotica, posto interno videocitofonico IP/Due Fili Plus, gestione telecamere IP, alimentazione PoE o 24-30 Vdc, installabile su:

- scatole 2M e BS con profondità di 47 mm, utilizzando tasselli a muro;
- scatole 3M orizzontale e verticale;
- scatole 8M (4+4) con supporto fornito a corredo.

Il Touch View è un supervisore che attraverso i rispettivi gateway consente il controllo di tutte le funzioni degli impianti PRO e SMART.

Gli impianti PRO possono essere di due tipi:

1. con gateway By-me Plus, Antintrusione e/o Videocitofonia;
2. con gateway View Wireless e Antintrusione e/o Videocitofonia.

Gli impianti SMART sono quelli dove è presente il solo gateway View Wireless.

Impianto PRO

Mediante i diversi gateway disponibili (art. 01410/01411 per domotica By-me Plus, art. 03812-01712.1 per antintrusione By-alarm Plus e By-alarm, art. 01415 per videocitofonia Due Fili Plus, art. 01416 per videocitofonia IP) il Touch View controlla e comanda l'intero impianto. Il Touch View può essere utilizzato come posto interno videocitofonico, sia per sistema Due Fili Plus che per il sistema IP, integrandosi con tutti i dispositivi dell'impianto videocitofonico offrendo tutte le funzioni standard (videochiamate, intercomunicanti, aperture porte, accensione luci scale, inoltro di chiamata remota o locale verso dispositivi mobili, videosegreteria). Senza l'ausilio di gateway il Touch View può controllare direttamente le telecamere IP RTSP aggiunte localmente al dispositivo.

Il Touch View può essere utilizzato, in abbinamento alla tastiera By-alarm Plus e By-alarm, sempre necessaria, come ulteriore punto di supervisione ed attivazione dell'impianto di allarme, presentando una interfaccia più intuitiva e semplice da utilizzare. Il firmware del Touch View, se disponibile connessione ad internet, può essere aggiornato automaticamente. Il dispositivo segnala tramite video, notifiche a Led RGB e/o audio le chiamate perse, gli avvisi, gli allarmi domotici e videocitofonici e gli allarmi generici.

Impianto SMART

In questo caso, poiché per la supervisione dell'impianto il Touch View si avvale del Cloud Vimar, la connessione alla rete internet è sempre necessaria. Attraverso il gateway IoT art. 30807.x-xx597 si potranno controllare tutti i dispositivi View Wireless. Se presenti, si potranno inoltre visualizzare le immagini di eventuali telecamere IP RTSP.

CARATTERISTICHE COMUNI

- **Tensione nominale di alimentazione:** 24-30 V dc o PoE classe 0
- **Modalità di alimentazione (alternative):**
 - 24 Vdc collegabile all'alimentatore art. 01833
 - 29 Vdc collegabile all'uscita AUX dell'alimentatore art. 01401 e 01989
 - PoE a 48 Vdc tramite Presa RJ45
- Nel caso di alimentazione tramite PoE sarà presente solamente il collegamento alla rete LAN mentre con alimentazione 24-30 Vdc saranno presenti anche i cavi + e - da collegare alla morsetteria del dispositivo.
- **Morsetti:**
 - +, -, per alimentazione 24-30 Vdc
 - Presa RJ45 per alimentazione PoE e rete LAN domestica
- **Led RGB:** segnalazione di eventi domotici, antintrusione e videocitofonia
- **Sensore di prossimità:** per risveglio del display in base alla presenza rilevata
- **Sensore di luminosità ambientale:** funzione di risparmio energetico con regolazione luminosità.
- **Pulsante di riavvio** per riavviare il Touch View (si veda la figura VISTE).
- **Funzionalità:**
 - automazione (By-me Plus, View Wireless)
 - antintrusione (By-alarm Plus, By-alarm)
 - videocitofonia (DueFili / IP)
 - visualizzazione telecamere IP via protocollo RTSP
- **Temperatura di funzionamento:** -5 °C - +40 °C (uso interno)

CARATTERISTICHE 01423

- **Display:** orizzontale, touch screen, aspect ratio 16:10, risoluzione 1280x800px
- **Dimensione display:** 7"
- **Absorbimento:**
 - PoE Classe 0
 - AUX: 24-30 V, 250-190 mA
- **Installazione a parete utilizzando staffa dedicata:**
 - su scatole 2M, BS con profondità di 47 mm e 3M verticali (usare la dima a corredo e le 4 viti e i 4 tasselli S5 in dotazione)
 - su scatole 3M orizzontali (si veda ESEMPIO INSTALLAZIONE ART. 01423 SU SCATOLA 3M)
 - su scatole 8M (4+4) con supporto art. 01423.S (si veda ESEMPIO INSTALLAZIONE ART. 01423 SU SCATOLA 8M CON SUPPORTO ART. 01423.S)

CARATTERISTICHE 01426

- **Display:** orizzontale, touch screen, aspect ratio 16:10, risoluzione 1920x1200px
- **Dimensione display:** 10"
- **Absorbimento:**
 - PoE Classe 0
 - AUX: 24-30 V, 310-250 mA

• Installazione a parete utilizzando staffa dedicata:

- su scatole 2M, BS con profondità di 47 mm (usare la dima a corredo e le 4 viti e i 4 tasselli S5 in dotazione)
- su scatole 3M orizzontali e verticali
- su scatole 8M (4+4) (si veda ESEMPIO INSTALLAZIONE ART. 01426)

COLLEGAMENTI.

I Touch View vengono collegati alla rete LAN che, di fatto, è l'elemento che consente a tutti i supervisori di interagire con i vari sistemi presenti nell'impianto. Per una panoramica sull'architettura si vedano le figure COLLEGAMENTO.

CONFIGURAZIONE.

La prima volta che il Touch View viene acceso (o a seguito di un reset di fabbrica), viene visualizzato il wizard con la procedura di configurazione, ossia:

- impostazione lingua del touch screen, impostazione del fuso orario, impostazione data/ora (è prevista la possibilità di settare data/ora automatica e conferma/modifica manuale da parte dell'utente);
- configurazione impostazioni di rete ethernet (DHCP o statico) e relativi parametri.

Le modalità di associazione sono due a seconda del tipo di impianto:

Impianto PRO

Per associare il dispositivo a questo impianto il Touch View visualizzerà la procedura da effettuare utilizzando l'app View Pro. Per tutti i dettagli si veda il manuale "Piattaforma View IoT Smart System".

N.B. Nel caso in cui si voglia utilizzare il Touch View solo per visualizzare telecamere digitali IP RTSP (da aggiungere localmente sul dispositivo) è comunque necessario effettuare l'associazione con l'app View Pro.

Impianto SMART

Per associare il dispositivo a questo impianto, il Touch View visualizzerà un QR code che dovrà essere inquadrato via Bluetooth con l'app View Wireless dell'Amministratore dell'impianto a cui il Touch View deve essere associato. Per tutti i dettagli si veda il manuale dell'app View Wireless.



REGOLE DI INSTALLAZIONE.

- L'installazione deve essere effettuata da personale qualificato con l'osservanza delle disposizioni regolanti l'installazione del materiale elettrico in vigore nel paese dove i prodotti sono installati.
- Il Touch View va installato in posizione disallineata rispetto ad altri apparecchi con ricevitori ad infrarossi (ad esempio TV, ecc.) in modo da evitare possibili interferenze. Il sensore di prossimità può comunque essere disattivato dal menu: **Impostazioni** ➔ **Dispositivo** ➔ **Attivazione automatica in prossimità**.
- La linea ethernet deve essere cablata con cavo UTP (non schermato) CAT.5e o superiore.
- Lunghezza massima del cavo ethernet: 100 m.
- Nel caso in cui non si utilizzi l'alimentazione PoE predisporre un cavo dedicato con sezione da 2x0.5 mm² per cavi corti fino a 2x1.0 mm² per cavi lunghi.
- **Attenzione:** L'alimentatore art. 01833 non va inserito nella scatola da incasso del Touch View.

ATTENZIONE: Aggiornare il firmware all'ultima versione! E' possibile scaricarlo via cloud (con il dispositivo collegato ad internet) o da www.vimar.com ➔ **Menu** ➔ **Servizi per professionisti** ➔ **App & Software** ➔ **View Pro**

I manuali installatore e utente sono scaricabili dal sito www.vimar.com in corrispondenza del codice articolo del Touch View.

CONFORMITA' NORMATIVA.

Direttiva EMC. Direttiva RoHS.

Norme EN IEC 62368-1, EN 55032, EN 55035, EN IEC 63000.

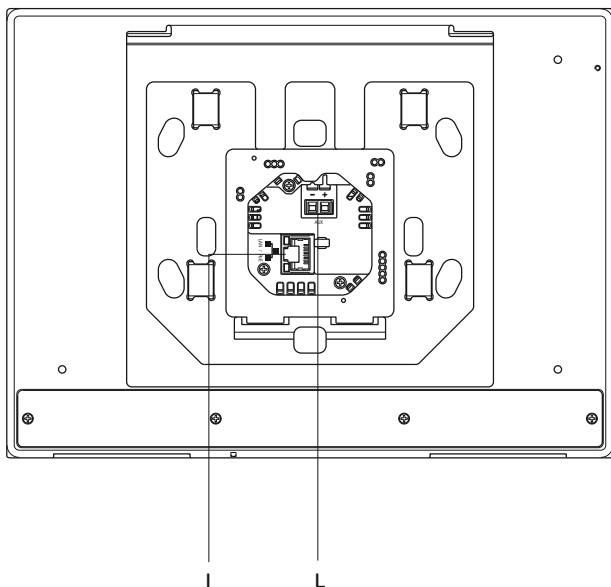
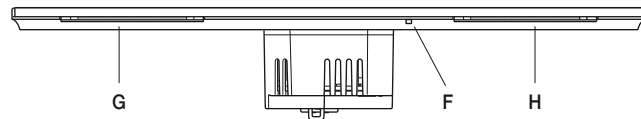
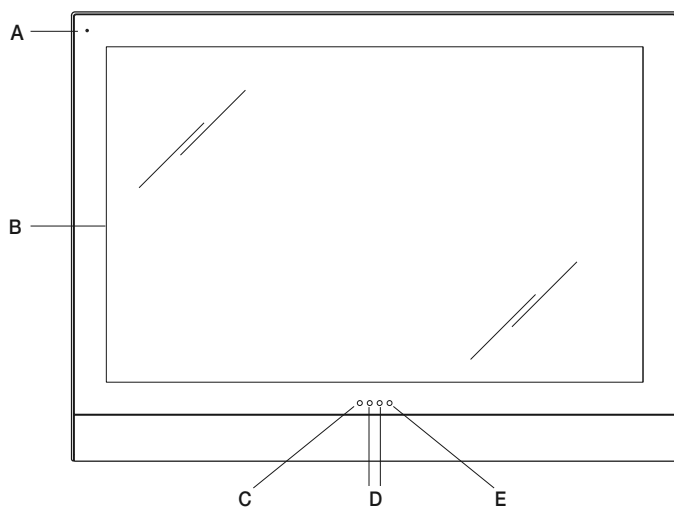
Regolamento REACh (UE) n. 1907/2006 - art.33. Il prodotto potrebbe contenere tracce di piombo.

Dichiarazione di conformità alla normativa FCC (Stati Uniti) Il presente dispositivo è conforme alla parte 15 delle normative FCC. Il funzionamento è vincolato alle due condizioni seguenti: (1) il dispositivo non causa interferenze dannose e (2) il dispositivo può subire interferenze, incluse quelle che potrebbero causare un funzionamento indesiderato del dispositivo. Cambiamenti o modifiche non espressamente approvate dalla parte responsabile per la conformità potrebbero invalidare il diritto dell'utente ad utilizzare questo apparecchio. Nota: questa apparecchiatura è stata testata ed è risultata conforme ai limiti per un dispositivo digitale di classe B, ai sensi della parte 15 delle normative FCC. Questi limiti sono studiati per fornire una protezione ragionevole rispetto alle interferenze dannose in un'installazione residenziale. Questa apparecchiatura genera, utilizza e può irradiare energia in radiofrequenza e, se non installata e utilizzata in secondo le istruzioni, può causare interferenze dannose alle comunicazioni radio. Tuttavia, non vi è garanzia che non si verifichino interferenze in una particolare installazione. Se questa apparecchiatura causa interferenze alla ricezione radiofonica o televisiva, che possono essere verificate accendendo e spegnendo l'apparecchiatura, si consiglia all'utente di correggere le interferenze adottando una o più di misure sotto elencate: - Riorientare o riposizionare l'antenna ricevente. - Aumentare la distanza tra l'apparecchiatura e il ricevitore. - Collegare l'apparecchiatura a una presa su un circuito diverso da quello a cui è connesso il ricevitore. - Contattare il rivenditore o un tecnico radio/TV qualificato per assistenza. Questo dispositivo è conforme ai limiti di esposizione alle radiazioni FCC stabiliti per un ambiente non controllato. US Responsible Party : VIOLETTE ENGINEERING CORPORATION



RAEE - Informazione agli utilizzatori

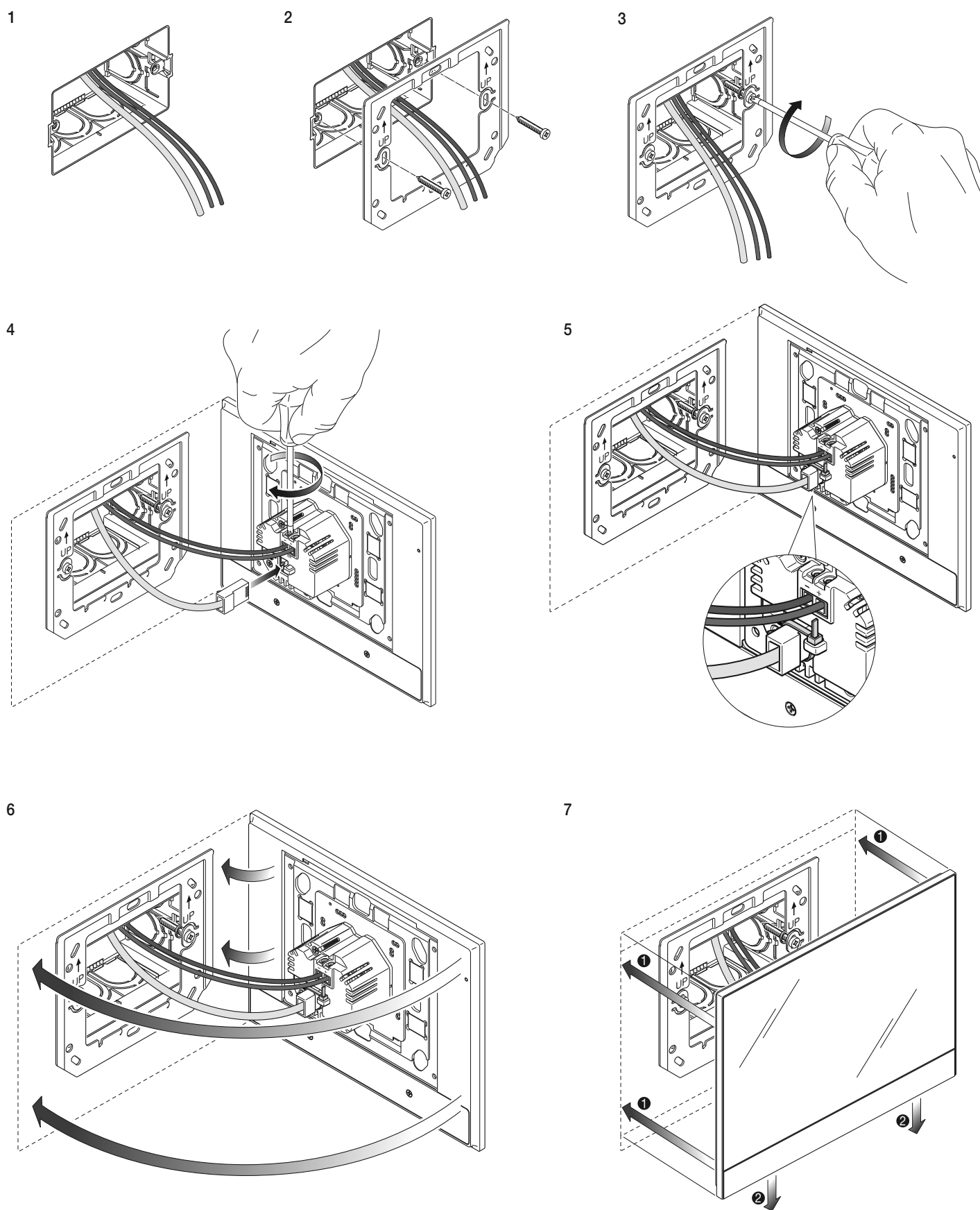
Il simbolo del bidone barrato indica che il prodotto a fine vita deve essere raccolto separatamente dagli altri rifiuti e inviato presso centri di raccolta autorizzati, in conformità a quanto previsto dalle leggi nazionali dei Paesi dell'UE che recepiscono la Direttiva RAEE. Lo scopo è prevenire effetti negativi sull'ambiente e sulla salute umana, garantendo la corretta gestione del prodotto come rifiuto, evitando quindi uno smaltimento abusivo sanzionabile dalla legge. Per una corretta gestione del prodotto, si prega di verificare le disposizioni locali previste nel vostro paese.

VISTE 01423 e 01426


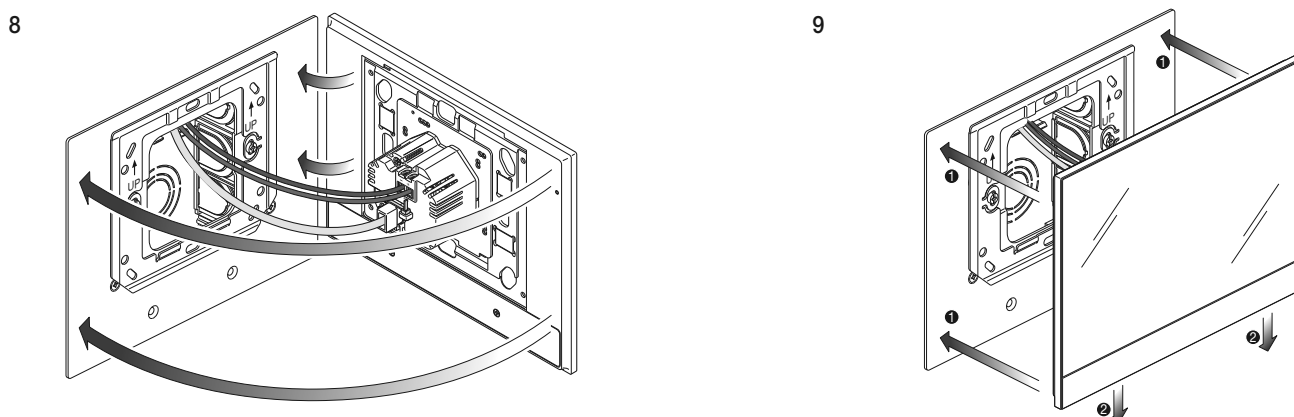
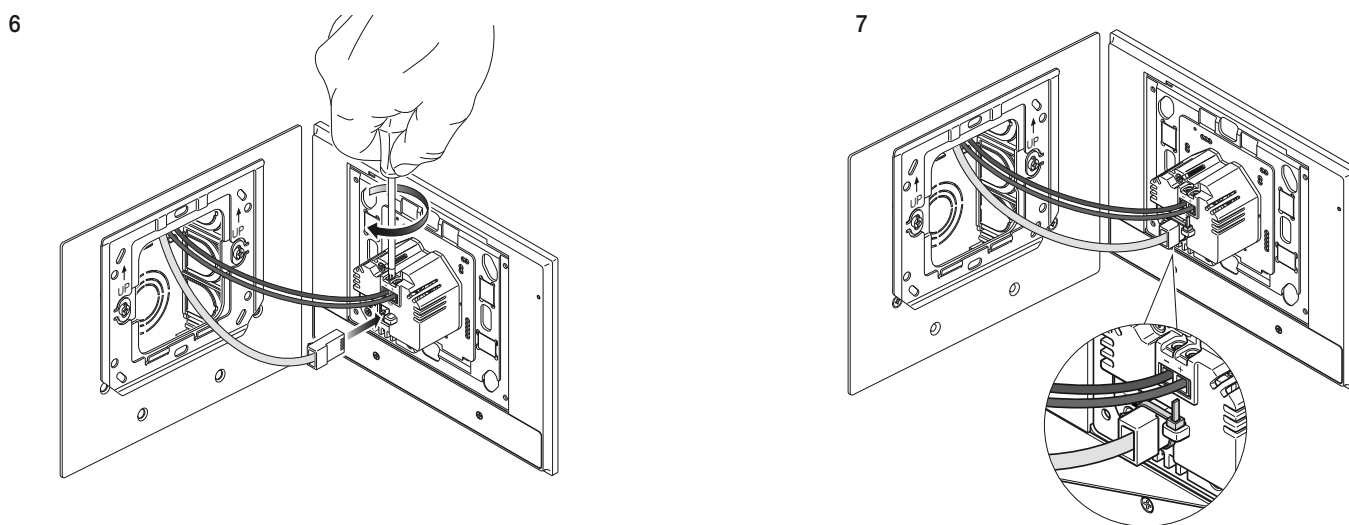
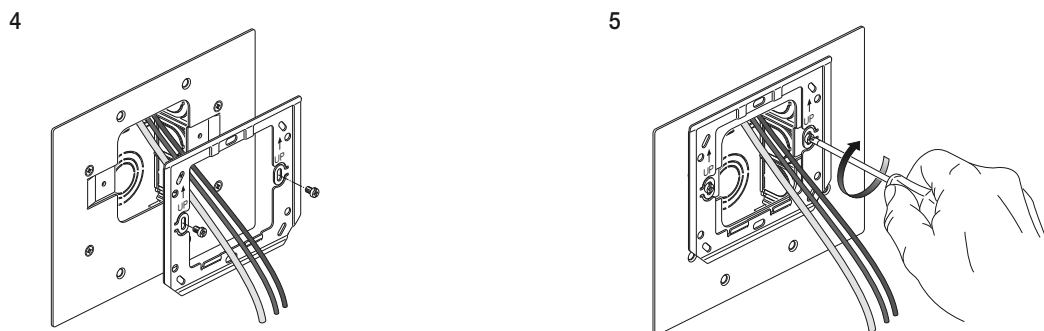
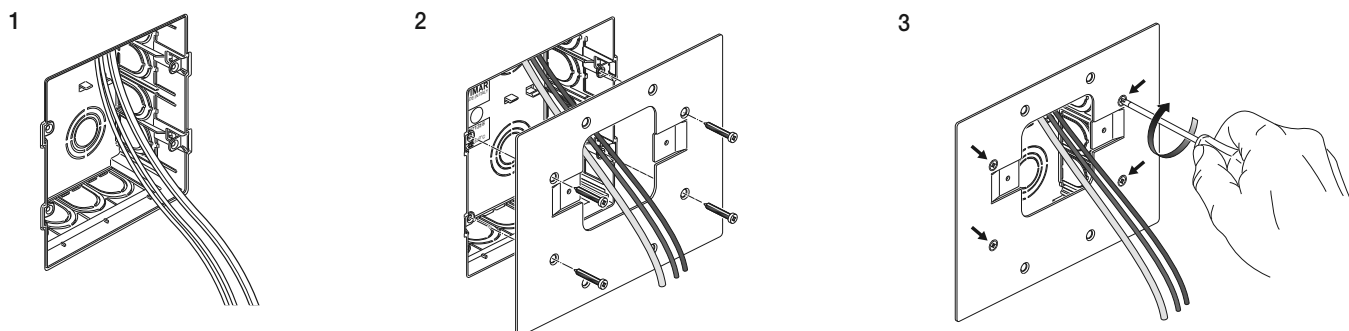
IMPORTANTE: Effettuare il collegamento alla rete cablando un cavo Categoria 5e UTP (art. 03050; 03050.B; 03051) o Categoria 6 UTP (art. 03071) agli appositi connettori RJ45 forniti in dotazione.

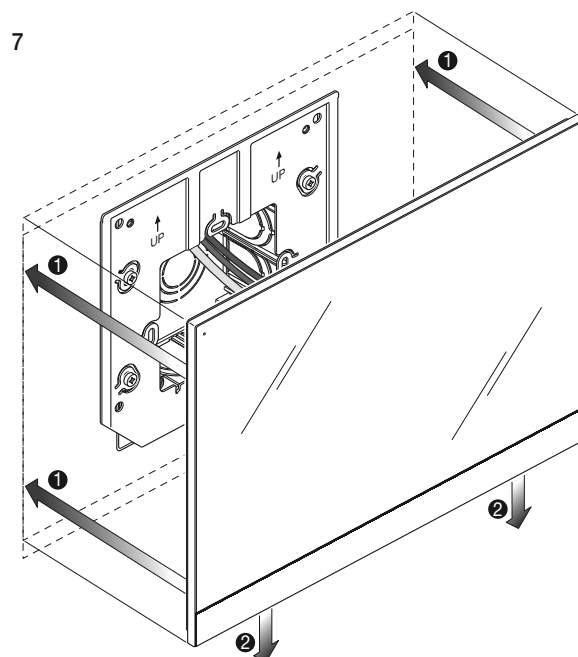
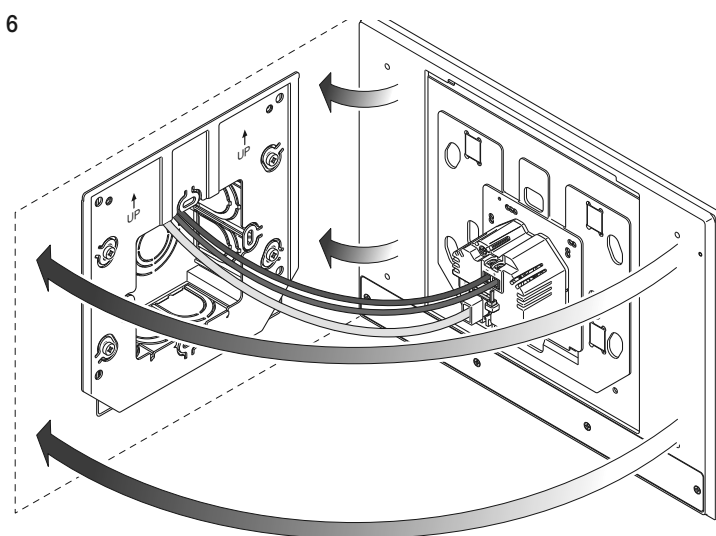
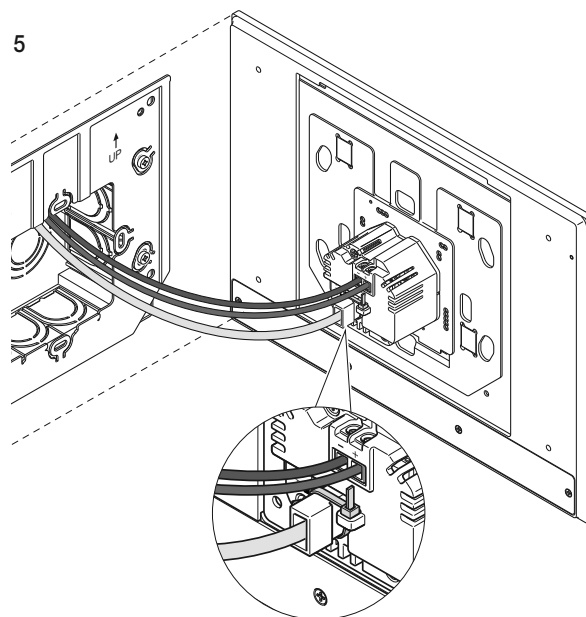
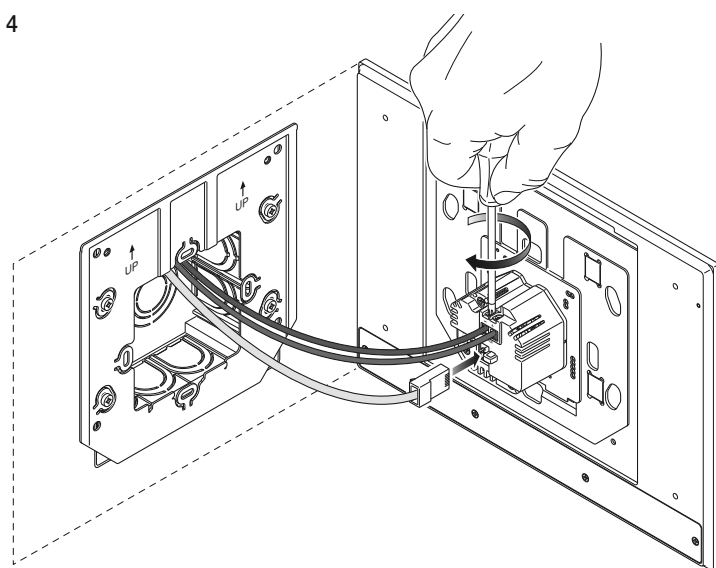
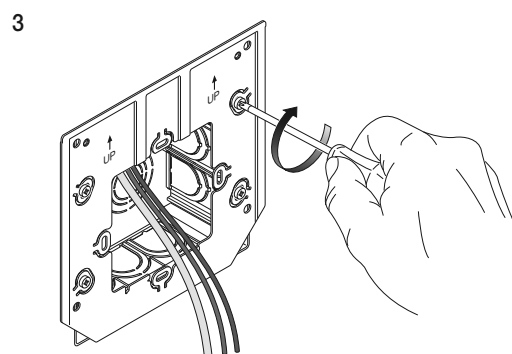
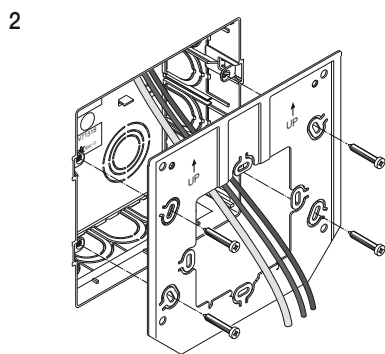
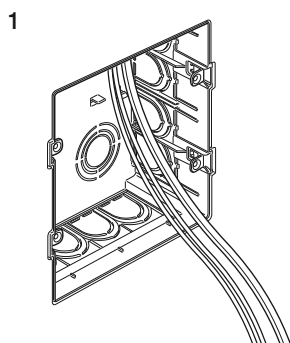
- A:** Microfono
- B:** Display
- C:** Led RGB
- D:** Sensore proximity
- E:** Sensore di luminosità ambientale
- F:** Pulsante di riavvio (per premerlo utilizzare un piccolo cacciavite o simili)
- G-H:** Speaker sinistro e destro
- I:** Presa RJ45 PoE
- L:** Morsetti alimentazione 24-30 Vdc

Colore del Led	Notifica
Rosso <i>fisso</i>	Allarme antintrusione generico (intrusione, manomissione, ecc.).
Rosso <i>lampeggiante</i>	Memoria allarme (l'allarme è stato risolto ma è ancora memorizzato).
Arancione <i>fisso</i>	Allarme tecnico.
Verde <i>lampeggiante</i>	Stacco di un carico a seguito di superamento del valore di soglia.
Azzurro <i>lampeggiante</i>	Notifica videocitofonica generica (chiamata persa, nuovo videomessaggio, ecc.)

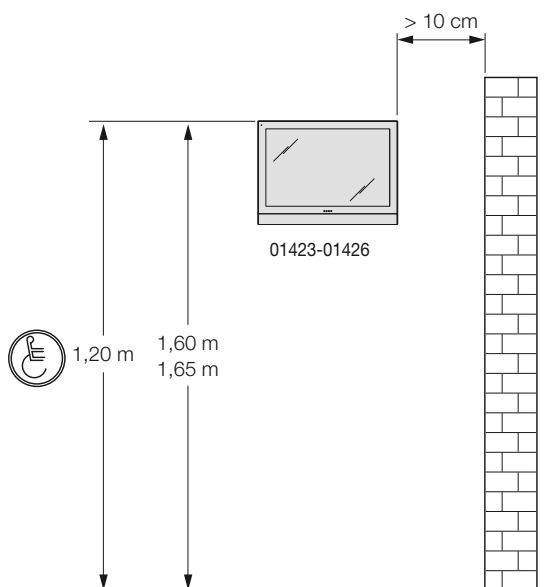
ESEMPIO INSTALLAZIONE ART. 01423 SU SCATOLA 3M


ESEMPIO INSTALLAZIONE ART. 01423 SU SCATOLA 8M CON SUPPORTO ART. 01423.S

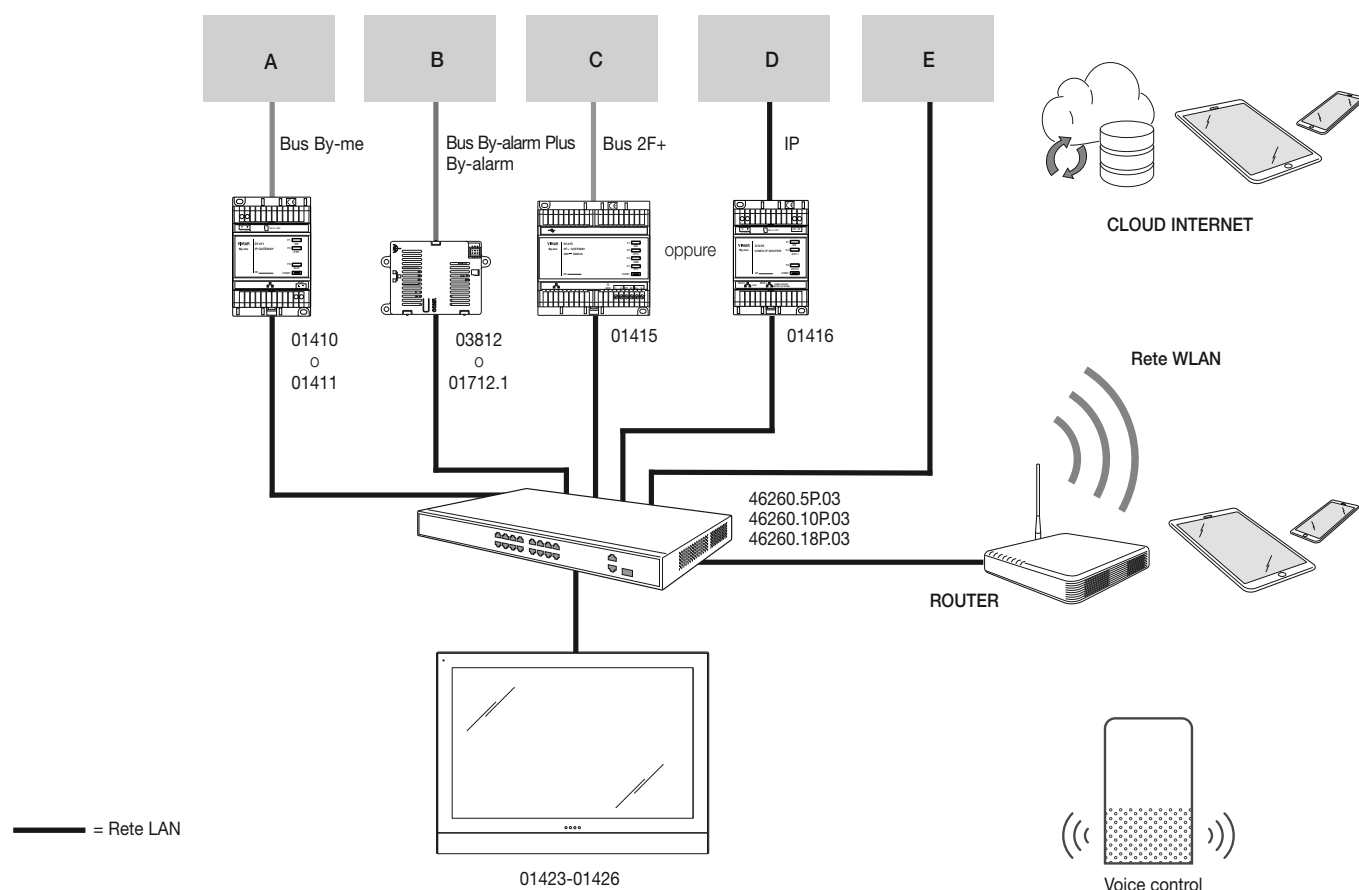


ESEMPIO INSTALLAZIONE ART. 01426


INSTALLARE IL DISPOSITIVO COME DA MISURE INDICATE

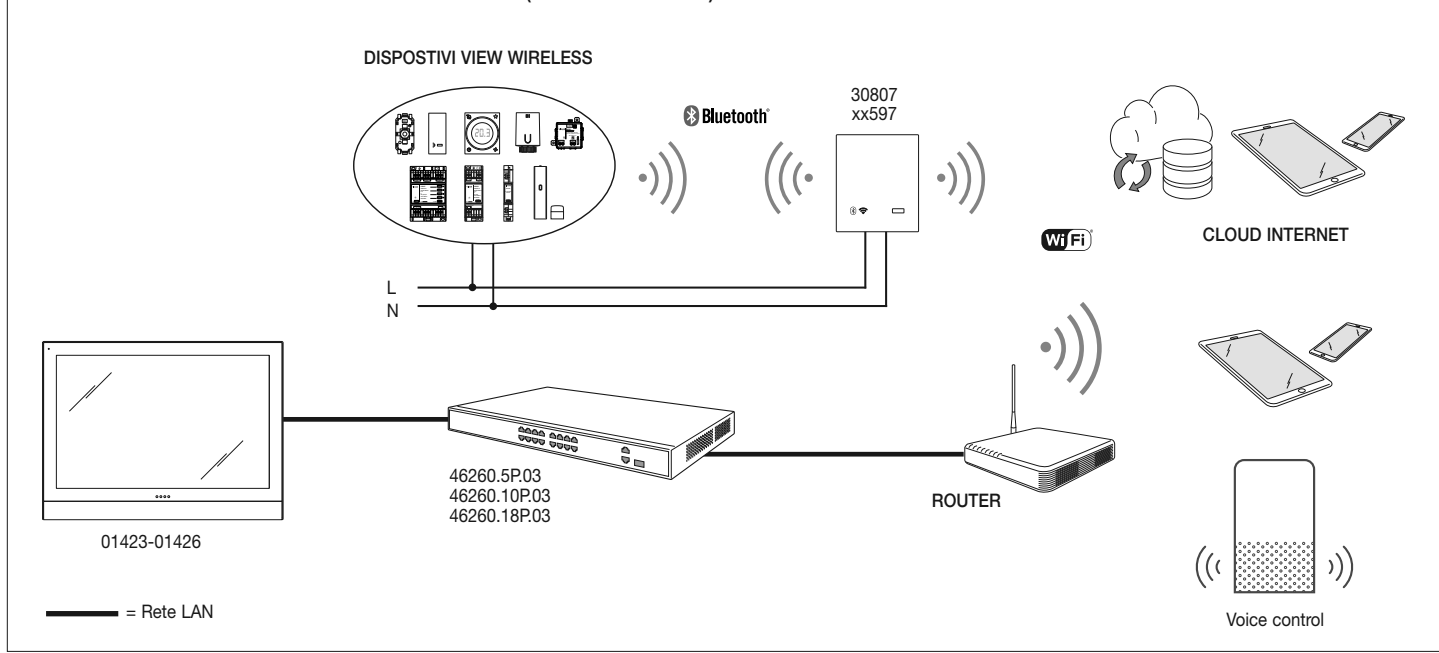


COLLEGAMENTO SU INFRASTRUTTURA INTEGRATA PIATTAFORMA VIEW IoT SMART SYSTEM (IMPIANTO PRO)

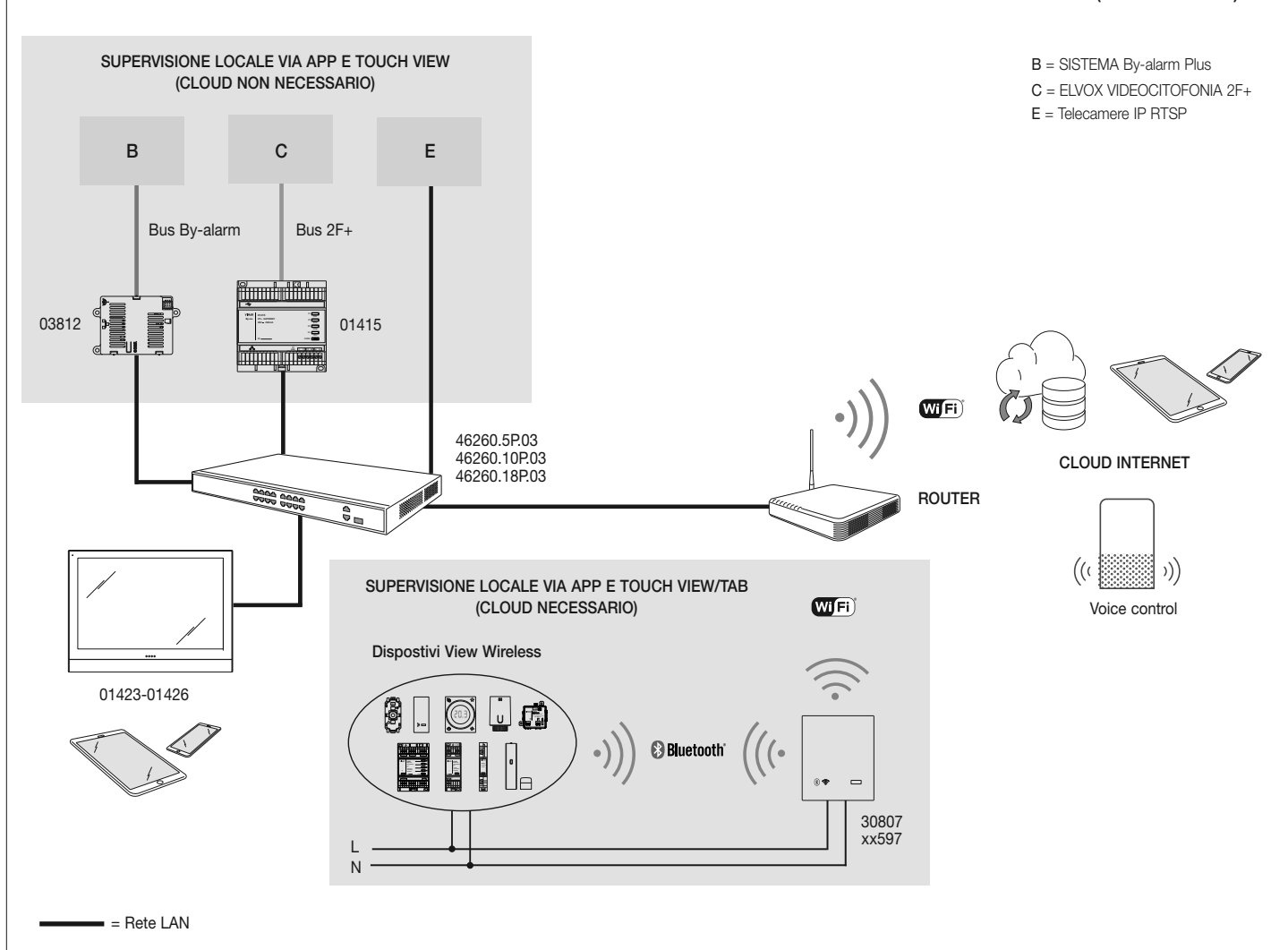


- A = SISTEMA By-me Plus
- B = SISTEMA By-alarm Plus o By-alarm
- C = ELVOX VIDEOCITOFONIA 2F+
- D = ELVOX VIDEOCITOFONIA IP
- E = Telecamere IP RTSP

COLLEGAMENTO IN UN SISTEMA VIEW WIRELESS (IMPIANTO SMART)



COLLEGAMENTO IN UN SISTEMA VIEW WIRELESS CON SUPERVISIONE DEI SISTEMI ANTINTRUSIONE E VIDEOCITOFONIA (IMPIANTO PRO)



IMPORTANTE: PER LA SUPERVISIONE REMOTA (VIA APP) IL CLOUD È SEMPRE NECESSARIO.