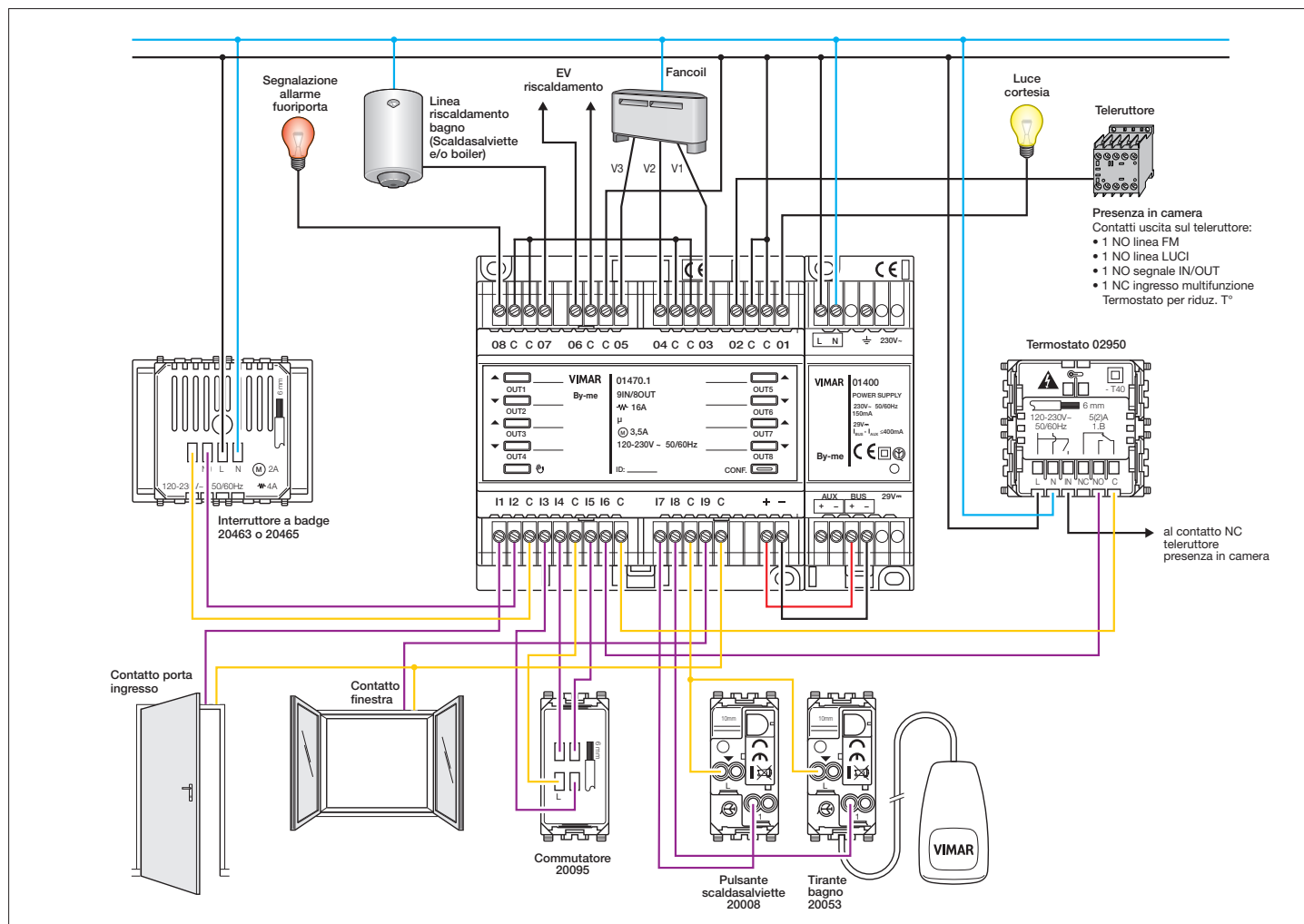
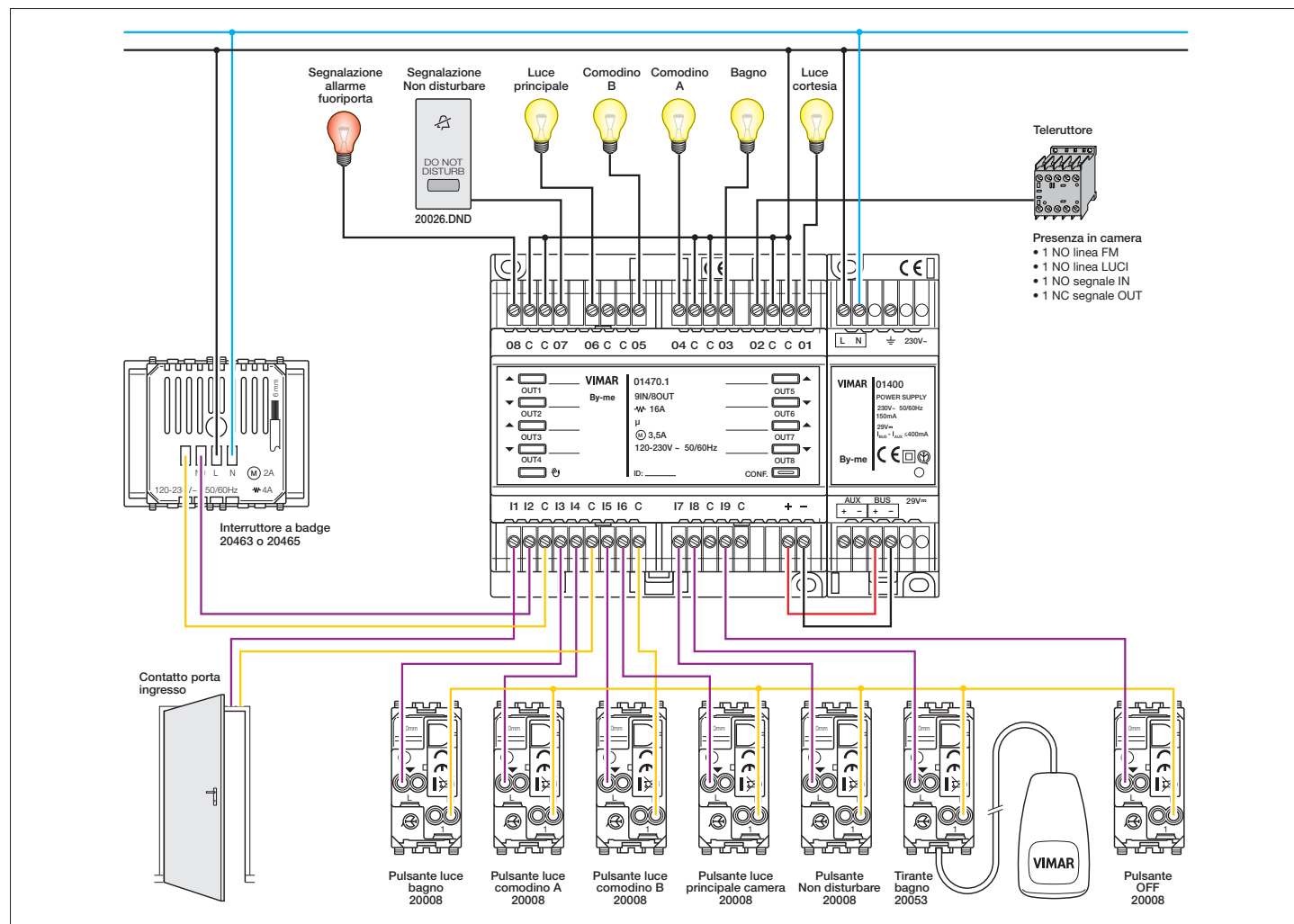


**ESEMPIO DI CONFIGURAZIONE "HOTEL CLIMA"**


INGRESSO	AZIONE	USCITA
I1: Contatto sulla porta d'entrata.	All'apertura, se non c'è presenza in camera, attiva per 30 s la luce di cortesia.	O1: Circuito luce cortesia (il circuito è realizzato a monte di O2).
I2: Contatto sull'interruttore a badge o sul rivelatore di presenza.	Spegne la luce di cortesia e attiva lo scenario "Benvenuto" quando viene rilevata la prima presenza in camera; dopo 10 minuti da quando non c'è più presenza disattiva le luci, i carichi (attivati con lo scenario "Benvenuto") e la segnalazione "Non disturbare".	O2: Linea radio FM, linea luci, segnale IN/OUT per segnalazione fuori porta e/o segnalazione in reception (è quindi necessario un teleruttore con 3 NO e 1 NC).
I3: Fancoil selettore 1.	Modalità di gestione dei fancoil: - al primo ingresso in camera, se il set point impostato manualmente sul termostato lo consente, attivare V2 per raggiungere la temperatura impostata. - fatto questo la velocità viene gestita agendo sul commutatore a slitta 20095.	O3: V1 fancoil
I4: Fancoil selettore 2.		O4: V2 fancoil.
I5: Fancoil selettore 3.		O5: V3 fancoil.
I6: Contatto termostato.	Alla chiusura del contatto viene chiuso il relè O6 (uscita per elettrovalvola di camera o per selettore estate inverno) solo se I9 è chiuso mentre all'apertura del contatto il relè O6 viene aperto.	O6: Collegamento all'elettrovalvola elettrovaldel riscaldamento oppure, se presente, input al selettore estate/inverno.
I7: Pulsante per riscaldamento supplementare (ad esempio scaldasalviette).	La pressione breve o lunga (< 2 s) del pulsante e la rilevazione della presenza in camera accendono lo scaldasalviette; lo spegnimento avviene mediante la successiva pressione breve o lunga del pulsante o quando non c'è più presenza in camera.	O7: Linea riscaldamento supplementare (ad esempio scaldasalviette).
I8: Tirante bagno.	ON segnalazione allarme fuoriporta e/o segnalazione in reception. Reset allarme con pressione prolungata (5 s) del pulsante I7.	O8: Luce segnalazione allarme.
I9: Contatto finestra.	All'apertura vengono disattivate le uscite fancoil e alla chiusura viene ripristinato il funzionamento precedente.	-

**ESEMPIO DI CONFIGURAZIONE “HOTEL LUCI”**


INGRESSO	AZIONE	USCITA
I1: Contatto sulla porta d'entrata.	All'apertura, se non c'è presenza in camera, attiva per 30 s la luce di cortesia.	O1: Circuito luce cortesia.
I2: Contatto sull'interruttore a badge o sul rivelatore di presenza.	Spegne la luce di cortesia e attiva lo scenario "Benvenuto" quando viene rilevata la prima presenza in camera; dopo 10 minuti da quando non c'è più presenza disattiva le luci, i carichi (attivati con lo scenario "Benvenuto") e la segnalazione "Non disturbare".	O2: Linea radio FM, linea luci, segnale IN/OUT per segnalazione fuori porta e/o segnalazione in reception (è quindi necessario un teleruttore con 3 NO e 1 NC).
I3: Pulsante luce bagno.	Toggle ON/OFF luce bagno.	O3: Circuito luce bagno.
I4: Pulsante luce comodino A.	Toggle ON/OFF luce comodino A.	O4: Circuito luce comodino A.
I5: Pulsante luce comodino B.	Toggle ON/OFF luce comodino B.	O5: Circuito luce comodino B.
I6: Pulsante luce lampadario camera.	Toggle ON/OFF luce lampadario camera.	O6: Circuito luce lampadario camera.
I7: Pulsante "Non disturbare".	ON/OFF segnalazione "Non disturbare". Viene annullato se non c'è più presenza in camera. La pressione lunga annulla l'allarme tirante bagno.	O7: Segnalazione IN/OUT (dentro e fuori camera).
I8: Tirante bagno.	ON segnalazione allarme fuoriporta e/o segnalazione in reception. Reset allarme con pressione prolungata (5 s) del pulsante I7.	O8: Luce segnalazione allarme.
I9: Pulsante luci OFF.	Spegne tutte le luci; nel caso in cui siano connessi altri dispositivi 01470.1 in configurazione Plug & Play spegne le luci e abbassa le tapparelle.	-