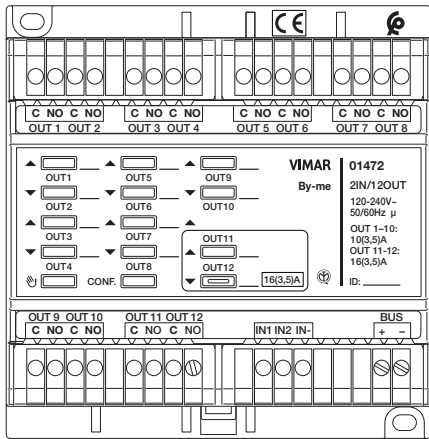
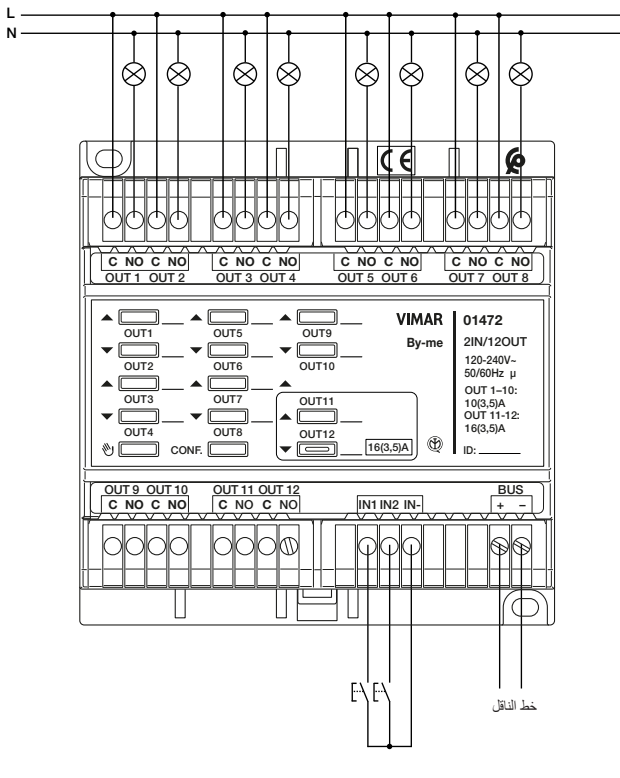


زاوية الرؤية الأمامية والتوصيلات



المرحل 1....12 (كل كتلة توصيل طرفية C منفصلة كهربائياً).
OUT1....OUT12 (C,NO): المرحل 12 (كل كتلة توصيل طرفية C منفصلة كهربائياً).
OUT12....OUT1: مؤشر LED وزر تشغيل المرحل 1....12 مصباح Led وزر تشغيل المرحل 12
 زر تشغيل الوضع اليدوي
CONF: مصباح Led وزر التهيئة
IN1, IN2: المنخلان 1 و 2
IN: مشترك المنخلين 1 و 2
BUS +, -: خط BUS



مطابقة المعايير

توجيه الجهد المنخفض، توجيه التوافق الكهرومغناطيسي، توجيه تقييد استخدام المواد الخطرة.
 المعايير: EN IEC 60300, EN 50491, EN IEC 63044, EN IEC 60669-2-1

لائحة تسجيل وتقييم وترخيص وتقييد المواد الكيميائية REACH (الاتحاد الأوروبي) رقم 2006/1907 - المادة 33. قد يحتوي المنتج على آثار من الرصاص.

مخلفات الأجهزة الكهربائية والإلكترونية - معلومات للمستخدمين

يشير رمز الحاوية المشطوب إلى أنه يجب جمع المنتج في نهاية عمره بشكل منفصل عن النفايات الأخرى وإرساله إلى مراكز التجميع المعتمدة، بما يتوافق مع أحكام القوانين الوطنية لدول الاتحاد الأوروبي التي تلتزم بتوجيهات الأجهزة الكهربائية والإلكترونية (RAEE). الهدف من ذلك هو منع التأثيرات السلبية على البيئة وصحة الإنسان، وضمان الإدارة الصحيحة للمنتج ككفايات، وبالتالي تجنب التخلص غير القانوني المعاقب عليه بالقانون. للإدارة الصحيحة للمنتج، يُرجى التحقق من الأحكام المحلية المعمول بها في بلدك.

وحدة التحكم الإلكترونية By-me Plus مزودة بمنخلين و 12 مخرجاً قابلاً للبرمجة للتطبيقات السكنية أو الفندقية، ومداخل رقمية قابلة للبرمجة لنقاط تلامس خالية من الجهد مع وظيفة التحكم مع مصابيح وشيش الحصرية واستدعاء السيناريو، 10 مخارج بمرحلات مفتوحة عادةً (3.5) 10 أمبير أو 3.5 أمبير محرك 60/50 هرتز 240-120 فولت تيار متردد، ومخرجين بمرحل مفتوح عادةً (3.5) 16 أمبير أو 3.5 أمبير محرك 240-120 فولت تيار متردد 60/50 هرتز قابلة للبرمجة مع وظيفة التحكم في المصابيح وشيش الحصرية مع توجيه الشرائح، ووظيفة التحكم في المناخ ومضخة التدوير، وأزرار للتحكم الموضعي، وأتمتة المنزل By-me، التركيب على سكة DIN (TH35 60715)، تشغل 6 وحدات بمقاس 17.5 مم.

المواصفات

- جهد التيار الاسمي للتغذية الكهربائية: BUS -29 ف.
- الامتصاص النموذجي: 7.5 مللي أمبير.
- القدرة المبددة: 4 واط.
- 12 مخرج بمرحل (C مفتوح عادةً) للتحكم في المصابيح وشيش الحصرية والمناخ؛ يمكن تجميع المرحلات 2+1 و 3+4 و 6+5 و 8+7 و 10+9 و 12+11 للتحكم في شيش الحصرية.
- مدخلان قابلان للتهيئة، يجب توصيلهما بأزرار أو قواطع تقليدية عبر موصلات بطول أقصى يبلغ 30 مترًا؛ استخدم كابل مجنول بمقطع لا يقل عن 0.5 مم² (كود المنتج X.01840). يمكن استخدام المنخلين منفردين أو مجتمعين.
- يمكن استخدام المخرج رقم 1 للتحكم في مضخة الدورة.
- أزرار للتحكم اليدوي للمرحلات.
- زر تفعيل / تعطيل التحكم اليدوي.
- مؤشر ضوئي لحالة المخارج.
- لمبة LED للتنبؤ بوزر الضفط للضغط والتهيئة.
- درجة الحماية: IP20.
- درجة حرارة التشغيل: -5° مئوية + 45° مئوية (للاستخدام الداخلي).
- الأبعاد: 6 وحدات بمقاس 17.5 ملم.
- يجب تهيئة الوحدة 01472 باستخدام بوابة أتمتة المنزل كود المنتج 01411-01410 وتطبيق View Pro
- كتل وظائف المداخل ومفاتيح التبديل لها عمق مجموعة يساوي 1 (أي يمكنها الانتماء إلى مجموعة واحدة فقط).

الأحمال التي يمكن التحكم فيها.

- مخرج بمرحل (أحمال قابلة للتحكم 120 - 240 فولت~، نقطة تلامس مفتوحة عادةً):
 - مرحل من 1 إلى 10: حمل تدفئة 10 (3.5) أمبير (100.000 دورة)
 - المرحل 11 و 12: حمل تدفئة 16 (3.5) أمبير (100.000 دورة)

إقرارات إضافية خاصة بالشركة المصنعة.

- OUT1 و OUT2:
 - مصابيح ليد: 100 واط -240 فولت~، 30 واط -120 فولت~ (20.000 دورة)؛
 - محركات A 3.5: 0.6 cos φ (100.000 دورة).

التهيئة من خلال تطبيق VIEW PRO.

لجميع التفاصيل انظر دليل By-me Plus الذي يمكن تنزيله من الموقع الإلكتروني www.vimar.com.

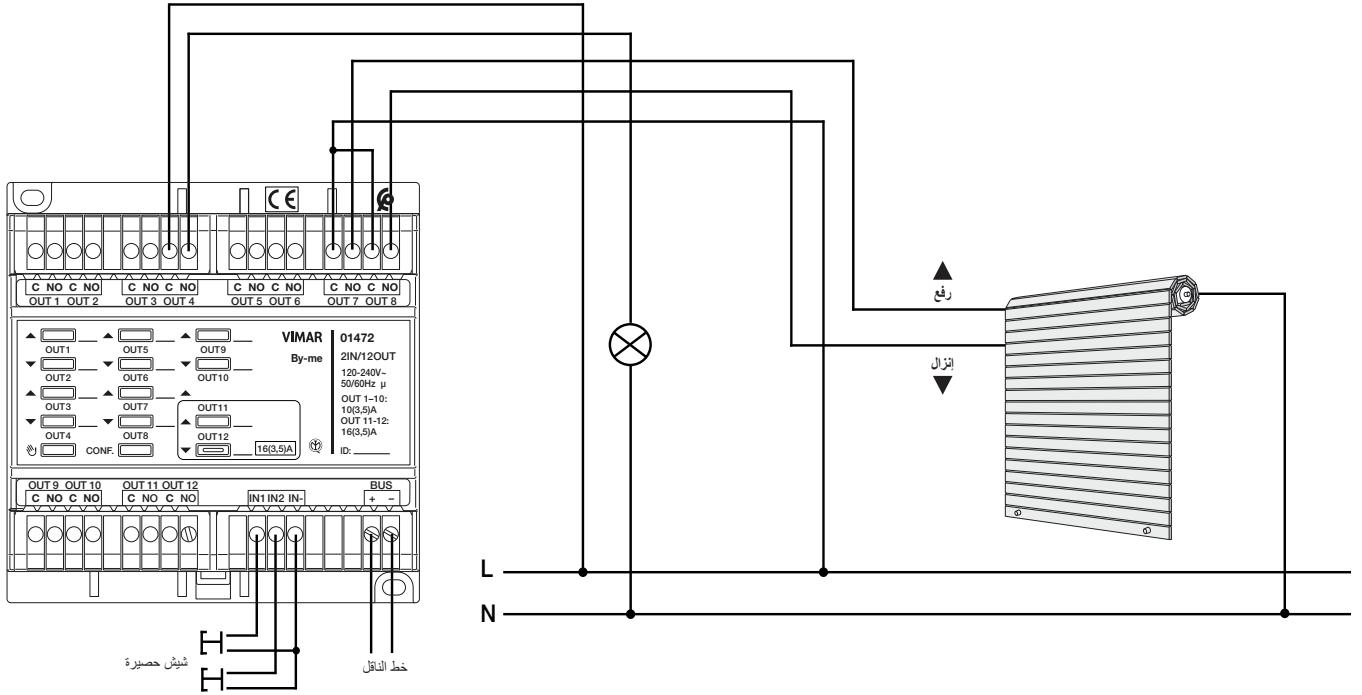
التحكم اليدوي.

- يتيح الضغط على المفتاح استخدام المفاتيح (الموجودة في مقدمة الجهاز) لتشغيل المرحلات؛ يتم تجاهل جميع الرسائل من الحافظ. تشير مصابيح LED الموجودة أسفل المفاتيح دائمًا إلى حالة المرحلات مع الترقيم النسبي.
- تنبيه: في تهيئة الأضواء والستائر، إذا كان قد تم توصيل الستارة بزوج من المرحلات، فتأكد من أن هذه المرحلات قد تم ضبطها للعمل كنحصر تحكم في الستارة وليس للتحكم في الإضاءة. قد يتسبب التحكم المتزامن في المرحلات في إلحاق الضرر بمحرك الستارة.
- بعد إتمام تهيئة نظام By-me، فإن كل مرحل تم ضبطه للتحكم في المصابيح (التهيئة الافتراضية) يتم التحكم فيه عبر المفتاح الذي يحمل نفس الرقم.
- بعد إتمام تهيئة نظام By-me، فإن المرحلات التي تم ضبطها كأزواج للتحكم في شيش الحصرية يتم التحكم فيها عبر المفاتيح الموجودة على الواجهة الأمامية والتي تحمل نفس الرقم وذلك لوظائف الرفع (▲) والإنزال (▼) والإيقاف مع وجود زمن تأخير لعكس الحركة من الرفع إلى الإنزال. على سبيل المثال: تؤدي الضغطة الطويلة على OUT1 إلى رفع شيش الحصرية المتصل على OUT1/OUT2، وتؤدي الضغطة الطويلة على OUT2 إلى إنزال شيش الحصرية المتصل على OUT1/OUT2. وتؤدي الضغطة القصيرة على OUT1 أو OUT2 إلى توقف شيش الحصرية أو، إذا كان شيش الحصرية متوقفًا، فإن هذه الضغطة تؤدي إلى تدوير الشرائح (إذا كان التشغيل المختار هو شيش الحصرية + الشرائح).
- المخارج التي لم تتم تهيئتها يتم التحكم فيها بواسطة المفتاح الذي يحمل الرقم الذي يحددها.
- عند التشغيل اليدوي يتم تجاهل الضغط على أزرار تفعيل المرحلات.

قواعد التركيب

- يجب أن تتم عملية التركيب على يد فنيين متخصصين ومعتمدين مع ضرورة الالتزام بالقرارات والتوجيهات المنظمة لعملية التركيب الخاصة بمسائل الكهرباء المعمول بها في بلد تركيب هذا المنتج.
- لا تقم بتوصيل دائرة تابعة SELV بمخرج مجاور لمخرج آخر متصل بجهد الشبكة.
- 1-OUT 10: يجب أن يكون المفتاح الإلكتروني محميًا بمنصهر مرتبط مباشرة بقدره فصل مقدره تبلغ 1500 أمبير أو بمفتاح أوتوماتيكي يتيار مقتن لا يتجاوز 10 أمبير.
- 11-OUT 12: يجب أن يكون المفتاح الإلكتروني محميًا بمنصهر مرتبط مباشرة بقدره فصل مقدره تبلغ 1500 أمبير أو بمفتاح أوتوماتيكي يتيار مقتن لا يتجاوز 16 أمبير.
- تنبيه: إن كل مخرج من المخارج الـ 12 المزودة بمرحلات مفتوحة عادةً يمكنه التحكم في الأحمال المعلنة مع القيد التالي: يجب ألا يتجاوز مجموع التيارات المتداولة على المخارج الـ 12 المزودة بمرحلات 32 أمبير، موزعة على دوائر محمية بشكل منفصل بواسطة أجهزة الحماية المشار إليها.

مثال على توصيل شيش حصىرة ومصباح (في هذه الحالة، تُستخدم المداخل للتحكم في شيش الحصىرة).



هام: انتبه بشكل خاص لتوصيل وتهيئة شيش الحصىرة؛ حيث إن إعطاء أمر لكلا المرحلين في نفس الوقت يمكن أن يؤدي إلى إتلاف محرك شيش الحصىرة.