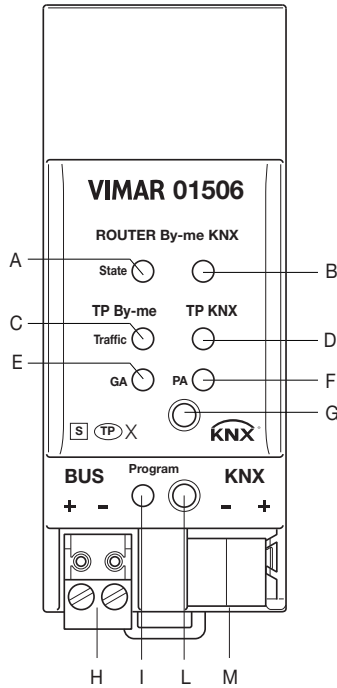


زاوية الرؤية الأمامية والتوصيلات

- A: لمبة مؤشر الحالة التشغيلية للخط BUS By-me
 B: لمبة مؤشر الحالة التشغيلية للخط KNX
 C: لمبة مؤشر لحركة البيانات على الخط BUS By-me
 D: لمبة مؤشر لحركة البيانات على الخط KNX
 E: لمبة مؤشر GA
 F: لمبة مؤشر PA
 G: الزر غير مستخدم
 H: خط الناقل BUS By-me
 I: لمبة مؤشر التكوين
 L: زر الإعداد
 M: خط KNX



وصف مصابيح اللمبة

اللون الأحمر	اللون الأخضر	
ON: إعادة تعيين الجهاز والعودة إلى إعدادات ضبط المصنع	ON: سلامة التشغيل	لمبة الحالة التشغيلية للخط BUS By-me (A)
		لمبة الحالة التشغيلية للخط KNX (B)
	ON: وجود حركة البيانات	لمبة حركة البيانات BUS By-me (C)
		لمبة حركة البيانات للخط KNX (D)
ON: لم تتم تهيئة الجهاز	-	لمبة ليد (E) GA
		لمبة ليد (F) PA
ON: الجهاز في مرحلة الضبط والتهيئة	-	لمبة ليد الضبط والتهيئة (I)

جهاز توجيه By-me KNX TP، بنظام KNX Secure قياسي، وتركيب على حوامل تثبيت وتوجيه (TH35 60715). يشغل 2 نماذج مقاس 17,5 ملم.

إن جهاز التوجيه By-me/KNX يتيح الاتصال بين أطراف شبكة التشغيل المكونة من أجهزة By-me مجمعة داخل "مجموعة" بنظام مكون من أجهزة KNX. تتم عملية نقل الرسائل في الاتجاهين وفقاً للمعايير التي تحدد عملية نقل مواضيع الاتصال التي تنتمي إلى النطاقات المحددة لذلك. يقبل جهاز التوجيه حتى 450 قاعدة توجيه. يتم تحديد كل قاعدة من خلال عنوان مجموعة الأجهزة By-me، وجهاز KNX، واتجاه الاتصال (من KNX إلى By-me؛ من By-me إلى KNX؛ في كلا الاتجاهين) ومن نوع المعلومات المتبادلة (1 بايت، 2 بايت...).

هذا الجهاز مزود بطرف توصيل TP للتوصيل بناقل BUS By-me، وبطرف توصيل TP للتوصيل بناقل BUS KNX. وبزر انضغاطي أمامي لضبط وتهيئة الإعدادات من خلال برنامج ETS. تتم عملية التغذية التشغيلية من خلال الناقل BUS By-me. جهاز التوجيه 01506 يلبي متطلبات الجهاز KNX Secure على نقاط البيانات المحددة في جدول التوجيه. يمكن تحديد نقطة بيانات جانب KNX لإشارة ضربات القلب.

المواصفات.

- جهد تيار التغذية الكهربائية الاسمية: الناقل V cc 30-BUS 21 (SELV)
- الحد الأقصى لمعدل استهلاك التيار الكهربائي: > 10 مللي أمبير
- 7 مللي أمبير على bus By-me
- 2 مللي أمبير على الخط KNX
- القدرة المبددة:
- 800 مللي وات متوسط
- 1100 مللي وات حد أقصى
- درجة حرارة التشغيل: 5- °مئوية (للاستخدام الداخلي)
- درجة الحماية IP20
- فئة الحماية III
- فئة جهد الأعمال الكهربائية الرائدة من الفئة الثالثة
- 2 نموذج 17,5 مم

التوصيلات.

تتم عملية التوصيل بالناقل مباشرة من خلال طرف توصيل الناقل BUS By-me الموجود على الجانب الأمامي من الجهاز. ومن أجل توصيل الشبكة KNX تم توفير طرف توصيل TP. يمكن تركيب جهاز التوجيه في علبة أو داخل لوحات، أو على الحائط أو تركيباً ميبساً، مع قضيب توصيل وتوزيع DIN (TH35 60715).

الضبط والتهيئة.

تتم عملية ضبط وتهيئة النظام By-me Plus من خلال التطبيق View Pro المحدث إلى الإصدار الأحدث (يجب تواجد بوابة الاتصال 01411-01410). عقب الانتهاء من ذلك، يمكن تصدير جميع البيانات والمعلومات المتعلقة بالأجهزة By-me على ملف XML وتوثيرها على KNX - DCA (Device Configuration App) يسمح بتحديد قواعد التوجيه لتبادل الرسائل. إن الهدف من المكون DCA هو تحديد موضوع الاتصال للجهاز ويسمح لكل موضوع من هذه الموضوعات بالاقتران بعنوان المجموعة By-me. سيتم إجراء عملية ضبط وتهيئة عنوان المجموعة KNX المقترنة بموضوع الاتصال من خلال واجهة الاستخدام القياسية للبرنامج ETS. يقوم المكون DCA بتبسيط عمليات ضبط وتهيئة الإعدادات بفضل الوظائف التشغيلية لنسخة موضوعات الاتصال. تُتاح نسخة (clone) جهاز توجيه كامل من خلال الوظائف التشغيلية القياسية للبرنامج ETS. للبدء في عملية ضبط وتهيئة الجهاز وفي تخصيص عنوان التحكم، اضغط على الزر الانضغاطي الخاص بالضبط والتهيئة. يمكن تنزيل جميع قواعد بيانات ETS المحدثة من قسم "البرمجيات" على موقع www.vimar.com.

قواعد التركيب.

- يجب أن تتم عملية التركيب على يد فنيين متخصصين ومعتمدين مع ضرورة الالتزام بالقواعد والتوجيهات المنظمة لعملية التركيب الخاصة بتوجيهات الكهرباء المعمول بها في بلد تركيب هذا المنتج.
- قبل تنفيذ التركيب أفضل التغذية الكهربائية.
- قم بإجراء عمليات العزل الكهربائي بعناية عند القيام بعمليات التوصيل.
- احرص على فصل الخطوط 120 / 230 فولت عن الموصلات من النوعية SELV.
- انتبه: يجب أن تتم عملية تركيب الخطوط 230/120 فولت فقط على يد فنيين متخصصين ومعتمدين.

مطابقة المعايير.

توجيه التوافق الكهرومغناطيسي . القوانين RoHS
 القياسية EN IEC 62368, 1-EN IEC 61000, 2-6-EN IEC 61000, 3-6-EN IEC 63044, EN IEC 63000
 لائحة تسجيل وتقييم وترخيص وتقييد المواد الكيميائية REACH (الاتحاد الأوروبي) رقم 2006/1907 - المادة 33. قد يحتوي المنتج على آثار من الرصاص.

مخلفات الأجهزة الكهربائية والإلكترونية (RAEE) - معلومات للمستخدمين
 رمز صندوق القمامة المشطوب الوارد على الجهاز أو على العبوة يشير إلى أن المنتج في نهاية عمره الإنتاجي يجب أن يُجمع بشكل منفصل عن المخلفات الأخرى. وبالتالي، سيتوجب على المستخدم منح الجهاز عند وصوله لنهاية عمره إلى المراكز البلدية المناسبة للجمع المنفصل للمخلفات الكهربائية والإلكترونية. وبدلاً من الإدارة المستقلة، من الممكن تسليم الجهاز الذي ترغب في التخلص منه مجاناً إلى الموزع، في وقت شراء جهاز جديد من نوع معادل. كذلك لدى موزعي المنتجات الإلكترونية الذي يمتلكون مساحة بيع لا تقل عن 400 م² فإنه من الممكن تسليم مجاناً المنتجات الإلكترونية التي يتم التخلص منها والتي لا تزيد أبعادها عن 25 سم، دون الالتزام بالشراء. تساهم عملية الجمع المنفصل للنفائات والأجهزة القديمة هذه، من أجل إعادة تدويرها ومعالجتها والتخلص منها بشكل متوافق بيئياً، في تجنب الآثار السلبية المحتملة على البيئة وعلى الصحة كما تساهم على توسيع عملية إعادة تدوير المواد التي تتكون منها هذه الأجهزة والمنتجات.