

Έγχρωμη οθόνη αφής 5" για έλεγχο και χειρισμό του συστήματος οικιακού αυτοματισμού, πρότυπο KNX, με στήριγμα για εγκατάσταση σε κουτιά 2-3 στοιχείων.

Ο μηχανισμός παρέχει τη δυνατότητα επιτήρησης και ελέγχου εγκαταστάσεων KNX μέσω αλληλεπίδρασης με το interface οθόνης αφής. Ο μηχανισμός είναι πλήρως διαμορφωσιμος από το ETS χωρίς τη βοήθεια πρόσθετων plugin.

ΧΑΡΑΚΤΗΡΙΣΤΙΚΑ.

- Τάση τροφοδοσίας: BUS 30 V dc SELV.
- Απορρόφηση: 5 mA a 30 Vdc
- Βοηθητική τάση τροφοδοσίας 24+30 Vdc SELV
- Βοηθητική απορρόφηση: <100 mA στα 30 Vdc
- Θερμοκρασία λειτουργίας: -5°C - +45°C (εσωτερική χρήση)
- Ανίχνευση αισθητήρα εγγύτητας: ~30 cm
- Διαστάσεις 86x148,8x11,5 cm (Μ x Υ x Π)
- Βάρος: 0,3 kg

ΣΥΝΔΕΞΕΙΣ.

Η σύνδεση στο bus και στη βοηθητική τροφοδοσία γίνεται μέσω των επαφών κλέμας προτύπου KNX στο πίσω μέρος του μηχανισμού. Η βοηθητική τροφοδοσία είναι πάντα απαραίτητη.

Τοποθέτηση

Ο μηχανισμός μπορεί να τοποθετηθεί τόσο κατακόρυφα όσο και οριζόντια στο εσωτερικό κουτιών 2 και 3 στοιχείων σε ύψος μεταξύ 120 και 140 cm από το δάπεδο και σε απόσταση τουλάχιστον 15~20 cm από πόρτες ή παράθυρα.

ΛΕΙΤΟΥΡΓΙΑ.

- Έλεγχος και επίβλεψη φώτων, dimmer, ρολών, σεναρίων
- Έλεγχος και επίβλεψη θερμοκρασίας, κλιματιστικών, ανεμιστήρων-μετατροπέων
- Έλεγχος σεναρίων
- Έλεγχος και επίβλεψη ήχου
- Εμφάνιση ποιότητας αέρα
- Εμφάνιση ενέργειας που καταναλώνεται, απορροφούμενου ρεύματος και τάσης
- Λογικές λειτουργίες
- Αισθητήρας εγγύτητας, ρύθμιση φωτεινότητας, φωτεινή γραμμή, ανάδραση μέσω αφής
- Εμφάνιση ημερομηνίας και ώρας, θερμοκρασίας και υγρασίας
- Κωδικός πρόσβασης, προστασία οθόνης και κλειδωμα πίνακα για διαδικασίες καθαρισμού

ΔΙΑΜΟΡΦΩΣΗ.

Η διαμόρφωση του μηχανισμού και των σχετικών παραμέτρων πραγματοποιείται μέσω του λογισμικού ETS (έκδοση 5.7 και επόμενες). Για να ξεκινήσετε τη διαμόρφωση και να αντιστοιχίσετε τη φυσική διεύθυνση, ενεργοποιήστε τη σχετική επιλογή στο εσωτερικό του μενού «Ρυθμίσεις» απευθείας από το interface γραφικών του μηχανισμού. Όταν η λειτουργία προγραμματισμού είναι ενεργοποιημένη, η φωτεινή γραμμή γίνεται κόκκινη.

Είναι δυνατή η λήψη όλων των ενημερωμένων βάσεων δεδομένων ETS από την περιοχή «Λογισμικό» στην ιστοσελίδα www.vimar.com.



ΚΑΝΟΝΙΣΜΟΙ ΕΓΚΑΤΑΣΤΑΣΗΣ.

- Η εγκατάσταση πρέπει να πραγματοποιείται από εξειδικευμένο προσωπικό σύμφωνα με τους κανονισμούς που διέπουν την εγκατάσταση του ηλεκτρολογικού εξοπλισμού και ισχύουν στη χώρα όπου εγκαθίστανται τα προϊόντα.
- Προστατεύετε τον μηχανισμό από ακαθαρσίες, υγρασία και τυχαίες ζημιές κατά τις φάσεις αποθήκευσης, μεταφοράς και λειτουργίας.
- Οι συσκευές με ακαθαρσίες μπορούν να καθαριστούν με στεγνό πανί ή ελαφρώς εμποτισμένο με νερό και σαπούνι. Μη χρησιμοποιείτε σε καμία περίπτωση καυστικές ουσίες ή διαλύτες.

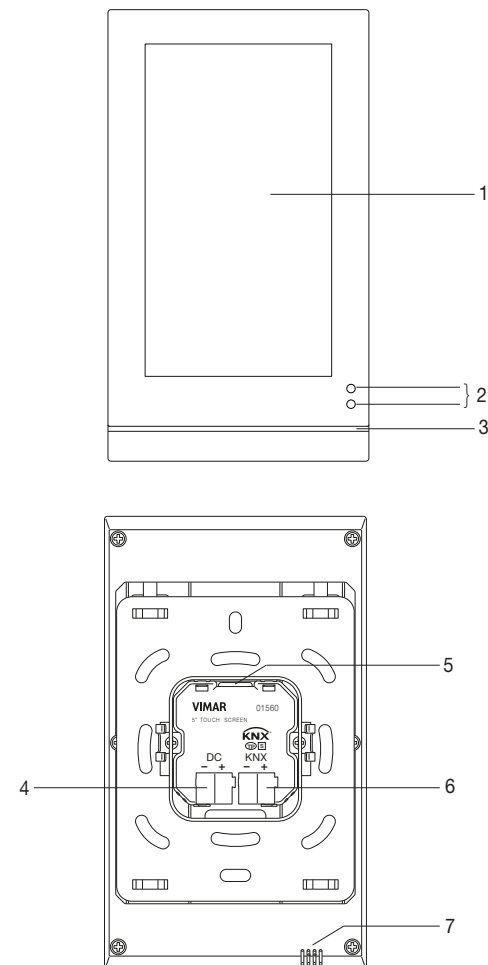
ΣΥΜΜΟΡΦΩΣΗ ΜΕ ΤΑ ΠΡΟΤΥΠΑ.

Οδηγία EMC. Οδηγία RoHS.

Πρότυπα EN 60669-2-5, EN IEC 60730-2-7, EN IEC 60730-2-9, EN IEC 63044, EN IEC 63000.

Κανονισμός REACH (EE) αρ. 1907/2006 – Άρθρο 33. Το προϊόν μπορεί να περιέχει ίχνη μολύβδου.

ΜΠΡΟΣΤΙΝΗ ΚΑΙ ΠΙΣΩ ΠΛΕΥΡΑ



- 1: Οθόνη αφής
- 2: Αισθητήρας εγγύτητας
- 3: Φωτεινή γραμμή
- 4: Βοηθητική τροφοδοσία 24-30 Vdc
- 5: Υποδοχή για κάρτα SD/SDHC έως 32GB
- 6: Επαφές κλέμας bus KNX 30 Vdc
- 7: Αισθητήρας εσωτερικής θερμοκρασίας

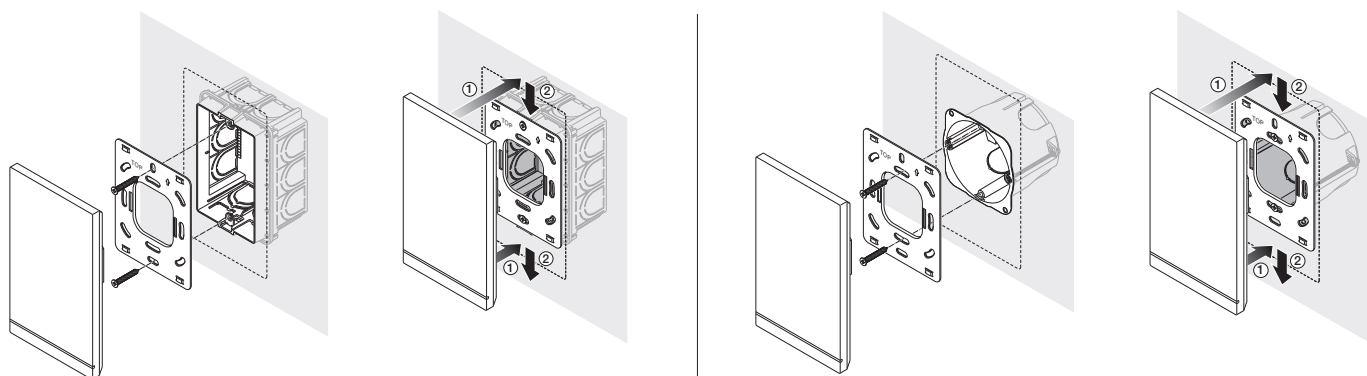


ΑΗΦΕ - Ενημέρωση των χρηστών

Το σύμβολο διαγραμμένο κάδο απορριμμάτων, όπου υπάρχει επάνω στη συσκευή ή στη συσκευασία της, υποδεικνύει ότι το προϊόν στο τέλος της διάρκειας ζωής του πρέπει να συλλέγεται χωριστά από τα υπόλοιπα απορρίμματα. Στο τέλος της χρήσης, ο χρήστης πρέπει να αναλάβει να παραδώσει το προϊόν σε ένα κατάλληλο κέντρο διαφοροποιημένης συλλογής ή να το παραδώσει στον αντιπρόσωπο κατά την αγορά ενός νέου προϊόντος. Σε καταστήματα πώλησης με επιφάνεια πωλήσεων τουλάχιστον 400 m² μπορεί να παραδοθεί δωρεάν, χωρίς καμία υποχρέωση για αγορά άλλων προϊόντων, τα προϊόντα για διάθεση, με διαστάσεις μικρότερες από 25 cm. Η επαρκής διαφοροποιημένη συλλογή, προκειμένου να ξεκινήσει η επόμενη διαδικασία ανακύκλωσης, επεξεργασίας και περιβαλλοντικά συμβατής διάθεσης της συσκευής, συμβάλλει στην αποφυγή αρνητικών επιπτώσεων για το περιβάλλον και την υγεία και προωθεί την επαναχρησιμοποίηση ή/και ανακύκλωση των υλικών από τα οποία αποτελείται η συσκευή.

ΕΓΚΑΤΑΣΤΑΣΗ

ΚΑΤΑΚΟΡΥΦΟΣ



ΟΡΙΖΟΝΤΙΟΣ

