

Attuatore EnOcean multifunzione con uscita a relè NO 8 A 230 V~ programmabile con funzione interruttore per comando locale, ingresso locale trasferibile come comando ON/OFF verso altri attuatori EnOcean, alimentazione 230 V~ 50 Hz.

L'attuatore con modulo EnOcean è in grado di ricevere il comando radio del tasto basculante radiofrequenza per attuare, mediante l'uscita a relè, il carico al quale esso è collegato. Può essere inoltre collegato ad un interruttore per comandare il carico anche da locale oppure ad una presa di corrente per accendere/spengere mediante il comando radio il carico ad essa collegato. Grazie alle sue dimensioni ridotte, l'attuatore può essere installato ovunque sulla parete (da retrofrutto all'interno della scatola da incasso) o sul soffitto (controsoffitto, ecc.).

Nel caso di mancanza di alimentazione da rete, l'attuatore mantiene la configurazione precedentemente effettuata.

CARATTERISTICHE TECNICHE.

- Alimentazione: 230 V~, 50 Hz.
- Capacità di commutazione: 230 V~ - 8 A
- Autoconsumo: <1W
- Range di frequenza: 868.3 MHz
- Banda di frequenza occupata: da 868,0 a 868,6 Mhz
- Potenza RF Max: +3dBm
- Portata: fino a 30 metri
- Temperatura di funzionamento: 0 - 35 °C
- Numero massimo di trasmettitori radio memorizzabili: 24
- Led RGB per la segnalazione delle varie fasi di configurazione
- EEP (Profile EnOcean®): D2-01-0F
- Dimensioni: 40 mmx 44 mmx 16.9 mm
- Peso: 34 g

CARICHI COMANDABILI.

- Uscita a relè con i seguenti carichi comandabili:
 - carichi resistivi : 8 A (20.000 cicli);
 - lampade a incandescenza : 5 A (20.000 cicli);
 - lampade fluorescenti : 58 W (5.000 cicli);
 - lampade a LED : 100 W-230 V~ (20.000 cicli);
 - trasformatori elettronici : 4 A (20.000 cicli);
 - motori cos φ 0,6: 3,5 A (100.000 cicli).

INSTALLAZIONE.

• **Installazione 1 interruttore e 1 lampada.** Di default tutti gli interruttori cablati connessi all'attuatore funzionano come «commutatore» («interruttore bidirezionale») con trasmettitori EnOcean® associati al dispositivo.

Nota: C e NO sono i contatti del relè liberi da potenziale.

• **Identificazione della configurazione dell'interruttore.** Quando si alimenta l'attuatore dopo averlo configurato, premere una sola volta l'interruttore al quale è connesso. Verrà eseguita una procedura di identificazione automatica per individuare se si utilizza un interruttore monostabile o bistabile.

Nota: La stessa configurazione viene applicata sia per l'interruttore 1 che per l'interruttore 2. Non è possibile collegare due tipi diversi di interruttore collegati ad un unico attuatore 01796.2. Per effettuare una nuova identificazione automatica è necessario resettare manualmente il dispositivo.

CONFIGURAZIONE.

MODALITÀ DI FUNZIONAMENTO DELL'ATTUATORE

• **COMANDO LOCALE.** È possibile accendere o spegnere localmente il dispositivo premendo brevemente il pulsante CONF. Questo determina la commutazione contemporanea dell'uscita.

• **ASSOCIAZIONE.** Sono disponibili due procedure (1 o 2) per accedere alla modalità di associazione:

1. Premere 3 volte il pulsante CONF; il LED si accende di rosso per indicare che dispositivo è in «Modalità di associazione». Premendo di nuovo CONF si esce dalla «Modalità di associazione».
2. Se gli interruttori sono collegati su P1 e/o P2 eseguire una "trippla pressione" su uno qualsiasi degli interruttori per i quali si desidera attivare la «Modalità di associazione». Si tenga presente che P1 comanda l'uscita NO mentre P2 non comanda alcuna uscita.

Quando l'attuatore si trova in «Modalità di associazione» commuta l'accensione/spengimento dell'uscita ogni 1 s.

Per associare un trasmettitore, si veda il paragrafo **Procedura di associazione come ricevitore**; il LED si accende di verde per confermare la procedura di associazione. Se durante la «Modalità di associazione» il LED lampeggia in arancione significa che la memoria dell'attuatore è piena oppure che, nel corso della procedura, non è stato associato alcun trasmettitore. In caso di memoria piena cancellare un trasmettitore e quindi associare quello nuovo.

• **SEGNALAZIONI DEL LED DURANTE LA «MODALITÀ DI APPRENDIMENTO».**

FASI «Modalità di apprendimento»	SEGNALAZIONE dei LED
Accesso alla «Modalità apprendimento»	1 lampeggio VERDE e poi si accende ROSSO
Dispositivo arruolato	2 lampeggi VERDE
Cancellazione dispositivo arruolato	2 lampeggi ROSSO
Interruzione della «Modalità apprendimento»	2 lampeggi ROSSO
Errore durante la «Modalità apprendimento»	2 lampeggi ROSSO
Memoria piena (superati i 24 dispositivi)	2 lampeggi ARANCIONE
Timeout della «Modalità apprendimento»	2 lampeggi ARANCIONE

• **RESET DEL DISPOSITIVO.** Premere CONF per più di 5 s fino a quando il LED si accende di arancione; quando si rilascia il pulsante il LED rimane acceso e si è in «Modalità Reset». Premere una volta CONF per effettuare il reset; il LED lampeggia in rosso e verde per confermare l'operazione. Nella «Modalità Reset» il pulsante deve essere premuto entro 30 s al termine dei quali, se non viene effettuata nessuna operazione, il LED smette di lampeggiare e non viene eseguito alcun reset.

PROCEDURA DI ASSOCIAZIONE COME RICEVITORE.

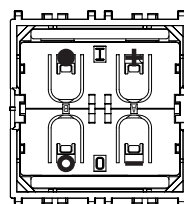
• **Interruttore EnOcean® Type "comando a pulsanti basculanti" (EEP: F6-02-01).**

Per associare questo il trasmettitore all'attuatore effettuare quanto segue:

1. Attivare la « Modalità di associazione » del dispositivo.
2. Premere un tasto qualsiasi del comando radio. Il tasto premuto durante il processo di associazione è quello che attiva il canale selezionato mentre l'altro tasto spegne il canale selezionato.

N.B. Se si desidera associare un basculante sopra/sotto (destra oppure sinistra) in fase di configurazione va prima premuto il pulsante sopra e poi quello sotto (o viceversa se si vuole fare ON col pulsante inferiore e OFF col pulsante superiore si premerà prima il pulsante sotto e poi sopra). Premendo solamente uno dei 4 pulsanti in fase di configurazione, il relè rimarrà attivo solo durante la pressione di quel singolo pulsante.

Ad esempio:



Modalità di associazione	Uso	
	Tasto premuto sul trasmettitore	Stato attuatore 01796.2
●	●	ON
	○	OFF
○	○	ON
	●	OFF
+	+	ON
	-	OFF
-	-	ON
	+	OFF

Per eliminare l'associazione di un trasmettitore attivare la «Modalità di associazione» e premere un tasto qualsiasi del trasmettitore. Il dispositivo non potrà più controllare il canale selezionato dell'attuatore 01796.2.

PROCEDURA DI ASSOCIAZIONE COME TRASMETTITORE

Quando gli interruttori sono collegati agli ingressi P1 e/o P2 possono funzionare da trasmettitori EnOcean®: una volta configurati infatti, attraverso l'attuatore 01796.2, possono comandare qualsiasi altro ricevitore compatibile EnOcean®.

Per associare l'attuatore 01796.2 ad un altro ricevitore procedere come segue:

1. Attivare la «Modalità di associazione» del ricevitore.
2. Premere una volta il tasto dell'interruttore collegato che si vuole associare al ricevitore.

Al termine della procedura di associazione, lo stato (ON oppure OFF) dell'uscita dell'attuatore 01796.2 determina lo stato di «ON» del ricevitore associato.

Esempio.

Se si desidera che il ricevitore sia sincronizzato con l'attuatore, associare il tasto portando l'uscita su ON; viceversa, se si desidera che il ricevitore non sia sincronizzato, associare il tasto portando l'uscita su OFF. Per eliminare l'associazione dell'attuatore 01796.2 da un altro ricevitore attivare la «Modalità di associazione» del ricevitore e premere una volta il tasto dell'interruttore associato al ricevitore.

PROFILI SUPPORTATI (EEP)

F6-02-01	F6-04-01	F6-10-00	D5-00-01	A5-07-01
A5-07-02	A5-07-03	A5-08-01	A5-08-02	A5-08-03
A5-10-19	A5-10-18	A5-10-1A	A5-10-1B	A5-10-1C
A5-10-1D	A5-10-01	A5-10-05	A5-10-08	A5-10-0C
A5-10-10	A5-10-13	A5-10-16	A5-10-17	A5-10-0A
A5-10-0B	A5-14-01	A5-14-02	A5-14-03	A5-14-04

REGOLE DI INSTALLAZIONE.

- L'installazione deve essere effettuata da personale qualificato con l'osservanza delle disposizioni regolanti l'installazione del materiale elettrico in vigore nel paese dove i prodotti sono installati.
- Durante l'installazione del prodotto la tensione di alimentazione DEVE ESSERE SCOLLEGATA. Eseguire la disconnessione direttamente dall'interruttore generale.
- Si tenga presente che il LED sarà sempre di colore verde quando il dispositivo è acceso. Assicurarci di togliere la tensione di alimentazione (LED verde spento) prima di apportare qualsiasi modifica ai collegamenti.

CONFORMITÀ NORMATIVA.

Direttiva RED. Norme EN 60669-2-1, EN 300 220-2, EN 301 489-3, EN 62479.

Vimar SpA dichiara che l'apparecchiatura radio è conforme alla direttiva 2014/53/UE. Il testo completo della dichiarazione di conformità UE è disponibile nella scheda di prodotto al seguente indirizzo Internet: www.vimar.com.

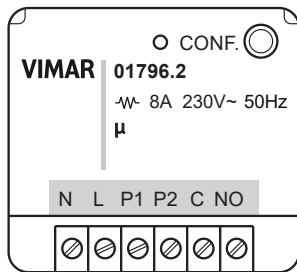
Regolamento REACH (UE) n. 1907/2006 – art.33. Il prodotto potrebbe contenere tracce di piombo.



RAEE - Informazione agli utilizzatori

Il simbolo del cassonetto barrato riportato sull'apparecchiatura o sulla sua confezione indica che il prodotto alla fine della propria vita utile deve essere raccolto separatamente dagli altri rifiuti. L'utente dovrà, pertanto, conferire l'apparecchiatura giunta a fine vita agli idonei centri comunali di raccolta differenziata dei rifiuti elettrotecnici ed elettronici. In alternativa alla gestione autonoma, è possibile consegnare gratuitamente l'apparecchiatura che si desidera smaltire al distributore, al momento dell'acquisto di una nuova apparecchiatura di tipo equivalente. Presso i distributori di prodotti elettronici con superficie di vendita di almeno 400 m² è inoltre possibile consegnare gratuitamente, senza obbligo di acquisto, i prodotti elettronici da smaltire con dimensioni inferiori a 25 cm. L'adeguata raccolta differenziata per l'avvio successivo dell'apparecchiatura dismessa al riciclaggio, al trattamento e allo smaltimento ambientalmente compatibile contribuisce ad evitare possibili effetti negativi sull'ambiente e sulla salute e favorisce il reimpiego e/o riciclo dei materiali di cui è composta l'apparecchiatura.

VISTA FRONTALE

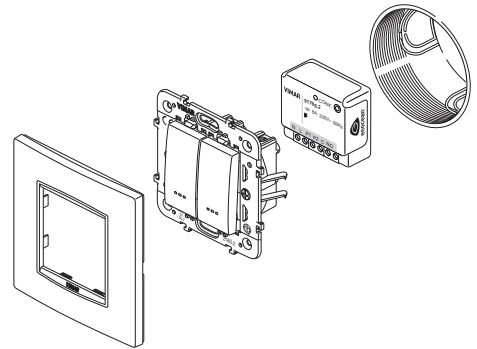


LED: Led di configurazione
CONF: Pulsante di configurazione
N: Neutro
L: Fase
P1: Ingresso interruttore 1
P2: Ingresso interruttore 2
C, NO: Uscita a relè

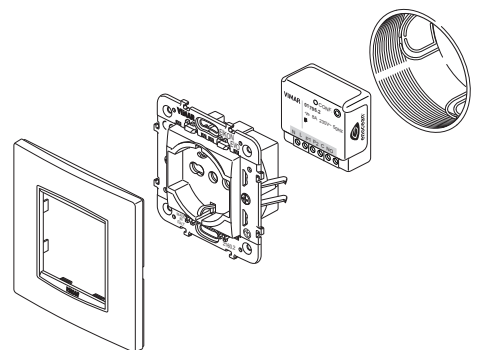
Attenzione: Ogni morsetto può alloggiare un solo cavo con sezione max di 2,5mm².

ESEMPI DI INSTALLAZIONE

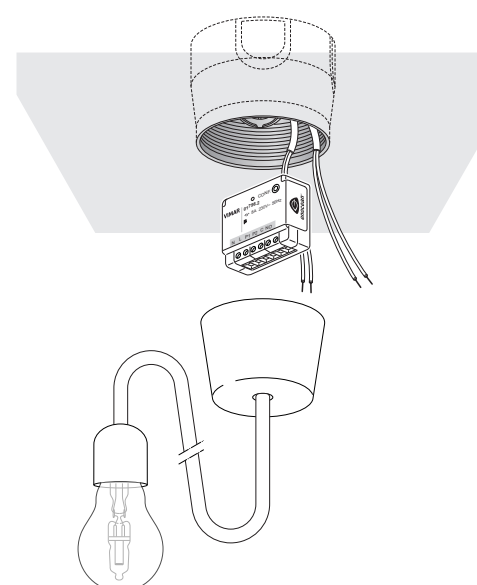
1.



2.

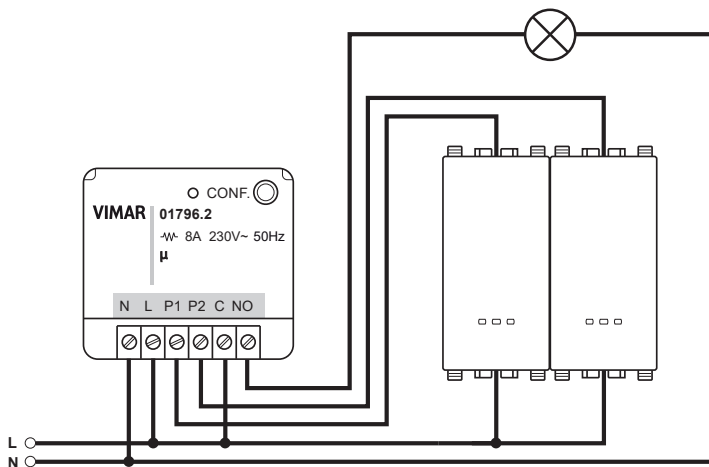


3.



ESEMPI DI COLLEGAMENTO

1. SCHEMA DI INSTALLAZIONE PER 1 INTERRUTTORE E 1 LAMPADA



2. SCHEMA DI INSTALLAZIONE CON PRESA DI CORRENTE

