

Εκκινήτης EnOcean πολλαπλών λειτουργιών με έξοδο με ρελέ NO 8 A 230 V~, προγραμματιζόμενος με λειτουργία διακόπτη και τοπικό έλεγχο, τοπική είσοδος με δυνατότητα μεταφοράς ως διακόπτης ON/OFF προς άλλους εκκινήτες EnOcean, τροφοδοσία 230 V~ 50 Hz.

Ο εκκινήτης με μονάδα EnOcean είναι σε θέση να λαμβάνει την εντολή ραδιοσυχνότητας του πλήκτρου ραδιοσυχνότητας διπλής λειτουργίας για την εκτέλεση, μέσω της εξόδου με ρελέ, του φορτίου στο οποίο είναι συνδεδεμένος. Επίσης, μπορεί να συνδεθεί σε διακόπτη για έλεγχο του φορτίου ακόμη και τοπικά ή σε πράξη για ενεργοποίηση/απενεργοποίηση μέσω της εντολής ραδιοσυχνότητας του φορτίου στο οποίο είναι συνδεδεμένος. Χάρη στις μειωμένες του διαστάσεις, ο εκκινήτης μπορεί να εγκατασταθεί σε οποιοδήποτε σημείο στον τοίχο (στο πίσω μέρος του μηχανισμού, στο εσωτερικό του χωνευτού κουτιού) ή στην οροφή (ψευδοροφή κλπ.). Σε περίπτωση διακοπής της τροφοδοσίας δικτύου, ο εκκινήτης διατηρεί τη διαμόρφωση που έχει ήδη εκτελεστεί.

ΤΕΧΝΙΚΑ ΧΑΡΑΚΤΗΡΙΣΤΙΚΑ.

- Τροφοδοσία: 230 V~, 50 Hz.
- Ικανότητα μεταγωγής: 230 V - 8 A
- Αυτόματη κατανάλωση: <1W
- Εύρος συχνότητας: 868,3 MHz
- Ζώνη συχνότητας που καταλαμβάνεται: από 868,0 έως 868,6 Mhz
- Μέγ. ισχύς RF: +3dBm
- Εμβέλεια: έως 30 μέτρα
- Θερμοκρασία λειτουργίας: 0 - 35°C
- Μέγιστος αριθμός πομπών ραδιοσυχνότητας που μπορούν να αποθηκευτούν: 24
- Λυχνία led RGB για επισήμανση των διαφόρων φάσεων διαμόρφωσης
- EEP (Profil EnOcean®): D2-01-0F
- Διαστάσεις: 40 mmx 44 mmx 16,9 mm
- Βάρος: 34 g

ΕΛΕΓΧΟΜΕΝΑ ΦΟΡΤΙΑ.

- Έξοδος με ρελέ και τα παρακάτω ελεγχόμενα φορτία:
 - ωμικά φορτία \sim : 8 A (20.000 κύκλοι),
 - λαμπτήρες πυρακτώσεως \sim : 5 A (20.000 κύκλοι),
 - λαμπτήρες φθορισμού \sim : 58 W (5.000 κύκλοι),
 - λαμπτήρες LED \sim : 100 W-230 V~ (20.000 κύκλοι),
 - ηλεκτρονικοί μετασχηματιστές \sim : 4 A (20.000 κύκλοι),
 - κινητήρες cos ϕ 0,6: 3,5 A (100.000 κύκλοι).

ΕΓΚΑΤΑΣΤΑΣΗ.

- Εγκατάσταση 1 διακόπτη και 1 λαμπτήρα. Βάσει προεπιλογής, όλοι οι καλωδιωμένοι διακόπτες που είναι συνδεδεμένοι στον εκκινήτη λειτουργούν ως «μεταγωγείς» («αμφίδρομοι διακόπτες») με πομπούς EnOcean® αντιστοιχισμένους στον μηχανισμό. Σημείωση: Τα C και NO είναι οι επαφές ρελέ χωρίς δυναμικό.
- Προσδιορισμός διαμόρφωσης διακόπτη. Κατά την τροφοδοσία του εκκινήτη μετά τη διαμόρφωσή του, πατήστε μία μόνο φορά τον διακόπτη στον οποίο είναι συνδεδεμένος. Θα εκτελεστεί μια διαδικασία αυτόματου προσδιορισμού για να διαπιστωθεί εάν χρησιμοποιείται μονοσταθής ή διασταθής διακόπτης. Σημείωση: Η ίδια διαμόρφωση εφαρμόζεται τόσο για τον διακόπτη 1 όσο και για τον διακόπτη 2. Δεν είναι δυνατή η σύνδεση δύο διαφορετικών τύπων διακόπτη συνδεδεμένων σε έναν μόνο εκκινήτη 01796.2. Για να πραγματοποιηθεί καινούριος αυτόματος προσδιορισμός, πρέπει να εκτελεστεί χειροκίνητη επαναρρύθμιση του μηχανισμού.

ΔΙΑΜΟΡΦΩΣΗ.

ΤΡΟΠΟΣ ΛΕΙΤΟΥΡΓΙΑΣ ΕΚΚΙΝΗΤΗ

- ΤΟΠΙΚΟΣ ΕΛΕΓΧΟΣ. Μπορείτε να ενεργοποιήσετε ή να απενεργοποιήσετε τοπικά τον μηχανισμό πατώντας στιγμιαία το πλήκτρο CONF (Διαμόρφωση). Με τον τρόπο αυτό, πραγματοποιείται ταυτόχρονη μεταγωγή της εξόδου.
- ΑΝΤΙΣΤΟΙΧΙΣΗ. Διατίθενται δύο διαδικασίες (1 ή 2) για πρόσβαση στη λειτουργία αντιστοίχισης:
 1. Πατήστε 3 φορές το πλήκτρο CONF (Διαμόρφωση). Η λυχνία LED ανάβει με κόκκινο χρώμα για να υποδείξει ότι ο μηχανισμός βρίσκεται στη «λειτουργία αντιστοίχισης». Πατήστε ξανά το πλήκτρο CONF (Διαμόρφωση) η λυχνία LED αναβοσβήνει με πορτοκαλί χρώμα, αυτό σημαίνει ότι η μνήμη του εκκινήτη είναι γεμάτη ή ότι κατά τη διάρκεια της διαδικασίας δεν αντιστοιχίστηκε κανένα πομπό. Στην περίπτωση που η μνήμη είναι γεμάτη, διαγράψτε ένα πομπό και στη συνέχεια αντιστοιχίστε τον καινούριο.
 2. Εάν οι διακόπτες είναι συνδεδεμένοι στο P1 ή/και στο P2, πατήστε «τρεις φορές» έναν από τους διακόπτες για τους οποίους θέλετε να ενεργοποιήσετε τη «λειτουργία αντιστοίχισης». Λάβετε υπόψη ότι το P1 ελέγχει την έξοδο NO ενώ το P2 δεν ελέγχει καμία έξοδο. Όταν ο εκκινήτης βρίσκεται στη «λειτουργία αντιστοίχισης», εκτελεί μεταγωγή της ενεργοποίησης/απενεργοποίησης της εξόδου κάθε 1 δευτ.

Για να αντιστοιχίσετε ένα πομπό, ανατρέξτε στην παράγραφο Διαδικασία αντιστοίχισης ως δέκτης. Η λυχνία LED ανάβει με πράσινο χρώμα για να επιβεβαιώσει τη διαδικασία αντιστοίχισης. Εάν κατά τη «λειτουργία αντιστοίχισης» η λυχνία LED αναβοσβήνει με πορτοκαλί χρώμα, αυτό σημαίνει ότι η μνήμη του εκκινήτη είναι γεμάτη ή ότι κατά τη διάρκεια της διαδικασίας δεν αντιστοιχίστηκε κανένα πομπό. Στην περίπτωση που η μνήμη είναι γεμάτη, διαγράψτε ένα πομπό και στη συνέχεια αντιστοιχίστε τον καινούριο.

- ΕΠΙΣΗΜΑΝΣΕΙΣ ΛΥΧΝΙΑΣ LED ΚΑΤΑ ΤΗ «ΛΕΙΤΟΥΡΓΙΑ ΕΚΜΑΘΗΣΗΣ».

ΦΑΣΕΙΣ «λειτουργίας εκμάθησης»	ΕΠΙΣΗΜΑΝΣΕΙΣ ΛΥΧΝΙΩΝ LED
Πρόσβαση στη «λειτουργία εκμάθησης»	Αναβοσβήνει 1 φορά με ΠΡΑΣΙΝΟ χρώμα και στη συνέχεια ανάβει με ΚΟΚΚΙΝΟ χρώμα
Καταχώριση μηχανισμού	Αναβοσβήνει 2 φορές με ΠΡΑΣΙΝΟ χρώμα
Διαγραφή καταχωρισμένου μηχανισμού	Αναβοσβήνει 2 φορές με ΚΟΚΚΙΝΟ χρώμα
Διακοπή «λειτουργίας εκμάθησης»	Αναβοσβήνει 2 φορές με ΚΟΚΚΙΝΟ χρώμα
Σφάλμα κατά τη «λειτουργία εκμάθησης»	Αναβοσβήνει 2 φορές με ΚΟΚΚΙΝΟ χρώμα
Γεμάτη μνήμη (πάνω από 24 μηχανισμοί)	Αναβοσβήνει 2 φορές με ΠΟΡΤΟΚΑΛΙ χρώμα
Λήξη χρόνου αναμονής «λειτουργίας εκμάθησης»	Αναβοσβήνει 2 φορές με ΠΟΡΤΟΚΑΛΙ χρώμα

- ΕΠΑΝΑΦΟΡΑ ΜΗΧΑΝΙΣΜΟΥ. Πατήστε το πλήκτρο CONF (Διαμόρφωση) για περισσότερο από 5 δευτ. μέχρι η λυχνία LED να ανάψει με πορτοκαλί χρώμα. Όταν αφήσετε το πλήκτρο, η λυχνία LED παραμένει αναμμένη και βρίσκεται στη «λειτουργία επαναφοράς». Πατήστε μία φορά το πλήκτρο CONF (Διαμόρφωση) για να πραγματοποιηθεί επαναφορά. Η λυχνία LED αναβοσβήνει με κόκκινο και πράσινο χρώμα για επιβεβαίωση της διαδικασίας. Στη «λειτουργία επαναφοράς», το πλήκτρο πρέπει να πατηθεί εντός 30 δευτ. Μετά το διάστημα αυτό, εάν δεν εκτελεστεί καμία διαδικασία, η λυχνία LED σταματά να αναβοσβήνει και δεν πραγματοποιείται επαναφορά.

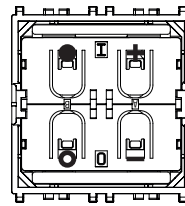
ΔΙΑΔΙΚΑΣΙΑ ΑΝΤΙΣΤΟΙΧΙΣΗΣ ΩΣ ΔΕΚΤΗΣ.

- Διακόπτης EnOcean® τύπου «διακόπτη με πλήκτρα διπλής λειτουργίας» (EEP: F6-02-01). Για να αντιστοιχίσετε αυτόν τον πομπό στον εκκινήτη, ακολουθήστε την παρακάτω διαδικασία:

1. Ενεργοποιήστε τη «λειτουργία αντιστοίχισης» του μηχανισμού.
2. Πατήστε ένα οποιοδήποτε πλήκτρο του διακόπτη ραδιοσυχνότητας. Το πλήκτρο που είναι πατημένο κατά τη διαδικασία αντιστοίχισης είναι αυτό που ενεργοποιεί το επιλεγμένο κανάλι, ενώ το άλλο πλήκτρο απενεργοποιεί το επιλεγμένο κανάλι.

ΣΗΜ. Εάν θέλετε να αντιστοιχίσετε έναν διακόπτη δύο θέσεων πάνω/κάτω (δεξιά ή αριστερά) στη φάση διαμόρφωσης, πρέπει αρχικά να πατήσετε το πλήκτρο πάνω και μετά το πλήκτρο κάτω (ή αντίστροφα εάν θέλετε να αντιστοιχίσετε την ΕΝΕΡΓΟΠΟΙΗΣΗ στο κάτω πλήκτρο και την ΑΠΕΝΕΡΓΟΠΟΙΗΣΗ στο πάνω πλήκτρο, πατήστε πρώτα το πλήκτρο κάτω και μετά το πλήκτρο πάνω). Εάν πατήσετε μόνο ένα από τα 4 πλήκτρα στη φάση διαμόρφωσης, το ρελέ θα παραμείνει ενεργό μόνο κατά το πάτημα αυτού του μεμονωμένου πλήκτρου.

Για παράδειγμα:



Λειτουργία αντιστοίχισης	Χρήση	
	Πλήκτρο πατημένο στον πομπό	Κατάσταση εκκινήτη 01796.2
●	●	ON
	○	OFF
○	○	ON
	●	OFF
+	+	ON
	-	OFF
-	-	ON
	+	OFF

Για να διαγράψετε την αντιστοίχιση ενός πομπού, ενεργοποιήστε τη «λειτουργία αντιστοίχισης» και πατήστε ένα οποιοδήποτε πλήκτρο του πομπού. Ο μηχανισμός δεν μπορεί να ελέγξει πλέον το επιλεγμένο κανάλι του εκκινήτη 01796.2.

ΔΙΑΔΙΚΑΣΙΑ ΑΝΤΙΣΤΟΙΧΙΣΗΣ ΩΣ ΠΟΜΠΟΣ

Όταν οι διακόπτες είναι συνδεδεμένοι στις εισόδους P1 ή/και P2, μπορούν να λειτουργούν ως πομπό EnOcean®. Πράγματι, μετά τη διαμόρφωση, μέσω του εκκινήτη 01796.2, μπορούν να ελέγχουν οποιοδήποτε άλλο συμβατό δέκτη EnOcean®.

Για να αντιστοιχίσετε τον εκκινήτη 01796.2 σε άλλο δέκτη, ακολουθήστε την παρακάτω διαδικασία:

1. Ενεργοποιήστε τη «λειτουργία αντιστοίχισης» του δέκτη.
2. Πατήστε μία φορά το πλήκτρο του συνδεδεμένου διακόπτη που θέλετε να αντιστοιχίσετε στον δέκτη. Στο τέλος της διαδικασίας αντιστοίχισης, η κατάσταση (ON ή OFF) της εξόδου του εκκινήτη 01796.2 προκαλεί τη ρύθμιση της κατάστασης «ON» στον αντιστοιχισμένο δέκτη.

Παράδειγμα.

Εάν θέλετε ο δέκτης να είναι συγχρονισμένος με τον εκκινήτη, αντιστοιχίστε το πλήκτρο ρυθμίζοντας την έξοδο στην κατάσταση ON. Αντίθετα, εάν θέλετε ο δέκτης να μην είναι συγχρονισμένος, αντιστοιχίστε το πλήκτρο ρυθμίζοντας την έξοδο στην κατάσταση OFF. Για να διαγράψετε την αντιστοίχιση του εκκινήτη 01796.2 από άλλο δέκτη, ενεργοποιήστε τη «λειτουργία αντιστοίχισης» του δέκτη και πατήστε μία φορά το πλήκτρο του διακόπτη που είναι αντιστοιχισμένος στον δέκτη.

ΥΠΟΣΤΗΡΙΖΟΜΕΝΑ ΠΡΟΦΙΛ (EEP)

F6-02-01	F6-04-01	F6-10-00	D5-00-01	A5-07-01
A5-07-02	A5-07-03	A5-08-01	A5-08-02	A5-08-03
A5-10-19	A5-10-18	A5-10-1A	A5-10-1B	A5-10-1C
A5-10-1D	A5-10-01	A5-10-05	A5-10-08	A5-10-0C
A5-10-10	A5-10-13	A5-10-16	A5-10-17	A5-10-0A
A5-10-0B	A5-14-01	A5-14-02	A5-14-03	A5-14-04

ΚΑΝΟΝΙΣΜΟΙ ΕΓΚΑΤΑΣΤΑΣΗΣ.

- Η εγκατάσταση πρέπει να πραγματοποιείται από εξειδικευμένο προσωπικό σύμφωνα με τους κανονισμούς που διέπουν την εγκατάσταση του ηλεκτρολογικού εξοπλισμού και ισχύουν στη χώρα όπου εγκαθίστανται τα προϊόντα.
- Κατά την εγκατάσταση του προϊόντος, η τάση τροφοδοσίας ΠΡΕΠΕΙ ΝΑ ΕΙΝΑΙ ΑΠΟΣΥΝΔΕΔΕΜΕΝΗ. Πραγματοποιήστε την αποσύνδεση απευθείας από τον γενικό διακόπτη.
- Λάβετε υπόψη ότι η λυχνία LED θα έχει πάντα πράσινο χρώμα όταν ο μηχανισμός είναι ενεργοποιημένος. Βεβαιωθείτε ότι έχει διακοπεί η τάση τροφοδοσίας (σβηστή πράσινη λυχνία LED) πριν πραγματοποιήσετε οποιαδήποτε τροποποίηση στις συνδέσεις.

ΣΥΜΜΟΡΦΩΣΗ ΜΕ ΤΑ ΠΡΟΤΥΠΑ.

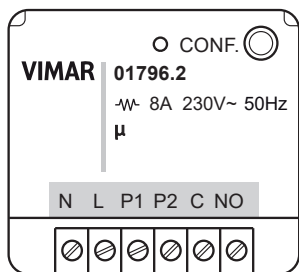
Οδηγία RED. Πρότυπα EN 60669-2-1, EN 300 220-2, EN 301 489-3, EN 62479.

H Vimar SpA δηλώνει ότι η συσκευή ραδιοσυχνότητας συμμορφώνεται με την οδηγία 2014/53/EE. Το πλήρες κείμενο της δήλωσης συμμόρφωσης EE διατίθεται στην κάρτα του προϊόντος στην παρακάτω διαδικτυακή διεύθυνση: www.vimar.com.

Κανονισμός REACH (EE) αρ. 1907/2006 – Άρθρο 33. Το προϊόν μπορεί να περιέχει ίχνη μολύβδου.

ΑΗΠΕ - Ενημέρωση των χρηστών
 Το σύμβολο διαγραμμένου καδού απορριμμάτων, όπου υπάρχει επάνω στη συσκευή ή στη συσκευασία της, υποδεικνύει ότι το προϊόν στο τέλος της διάρκειας ζωής του πρέπει να συλλέγεται χωριστά από τα υπόλοιπα απορρίμματα. Στο τέλος της χρήσης, ο χρήστης πρέπει να αναλάβει να παραδώσει το προϊόν σε ένα κατάλληλο κέντρο διαφοροποιημένης συλλογής ή να το παραδώσει στον αντιπρόσωπο κατά την αγορά ενός νέου προϊόντος. Σε καταστήματα πώλησης με επιφάνεια πωλήσεων τουλάχιστον 400 m² μπορεί να παραδοθεί δωρεάν, χωρίς καμία υποχρέωση για αγορά άλλων προϊόντων, τα προϊόντα για διάθεση, με διαστάσεις μικρότερες από 25 cm. Η επαρκής διαφοροποιημένη συλλογή προκειμένου να ξεκινήσει η επόμενη διαδικασία ανακύκλωσης, επεξεργασίας και περιβαλλοντικά συμβατής διάθεσης της συσκευής, συμβάλλει στην αποφυγή αρνητικών επιπτώσεων για το περιβάλλον και την υγεία και προωθεί την επαναχρησιμοποίηση ή/και ανακύκλωση των υλικών από τα οποία αποτελείται η συσκευή.

ΜΠΡΟΣΤΙΝΗ ΠΛΕΥΡΑ

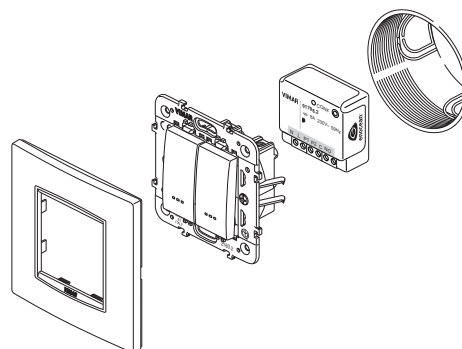


LED: Λυχνία led διαμόρφωσης
 CONF: Πλήκτρο διαμόρφωσης
 N: Ουδέτερο
 L: Φάση
 P1: Είσοδος διακόπτη 1
 P2: Είσοδος διακόπτη 2
 C, NO: Έξοδος με ρελέ

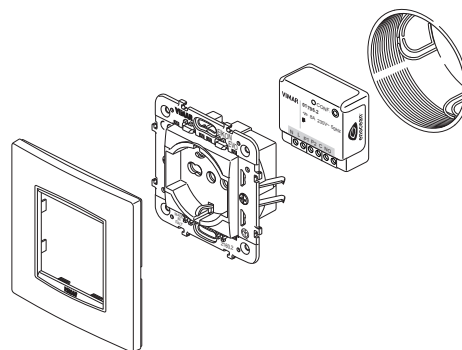
Προσοχή: Σε κάθε επαφή κλέμας μπορεί να τοποθετηθεί ένα μόνο καλώδιο με μέγ. διατομή 2,5 mm².

ΠΑΡΑΔΕΙΓΜΑΤΑ ΕΓΚΑΤΑΣΤΑΣΗΣ

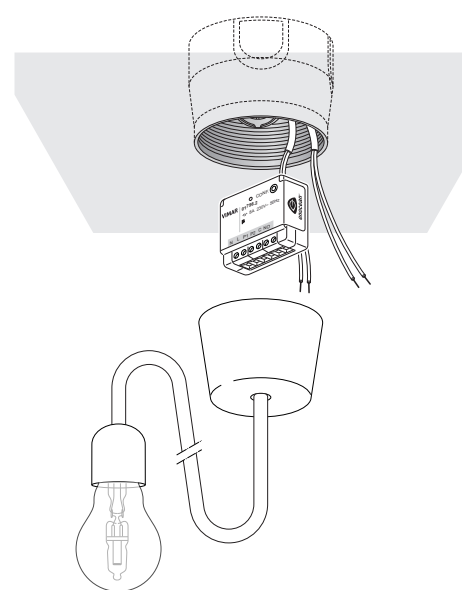
1.



2.

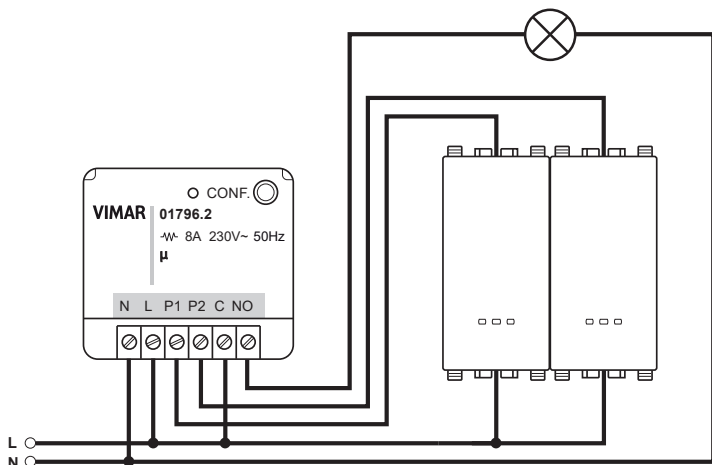


3.



ΠΑΡΑΔΕΙΓΜΑΤΑ ΣΥΝΔΕΣΗΣ

1. ΔΙΑΓΡΑΜΜΑ ΕΓΚΑΤΑΣΤΑΣΗΣ ΓΙΑ 1 ΔΙΑΚΟΠΤΗ ΚΑΙ 1 ΛΑΜΠΤΗΡΑ



2. ΔΙΑΓΡΑΜΜΑ ΕΓΚΑΤΑΣΤΑΣΗΣ ΜΕ ΠΡΙΖΑ

