

EnOcean-Multifunktions-Aktor mit Relaisausgang NO 8 A 230 V~, programmierbar mit Schalterfunktion für lokale Steuerung, lokaler Eingang übertragbar als ON/OFF-Schaltung an andere EnOcean-Aktoren, Spannungsversorgung 230 V~ 50 Hz.

Der Aktor mit EnOcean-Modul kann den Funkbefehl der Funk-Wipptaste empfangen und über den Relaisausgang die damit verbundene Last steuern. Darüber hinaus kann er an einen Schalter zur lokalen Steuerung der Last oder an eine Steckdose zum Ein-/Ausschalten der damit verbundenen Last über den Funkbefehl angeschlossen werden. Dank der geringen Abmessungen kann der Aktor überall an der Wand (rückseitig in der Unterputzdose) oder an der Decke (Hängedecken usw.) installiert werden.

Bei Ausfall der Netzversorgung hält der Aktor die zuvor eingestellte Konfiguration aufrecht.

TECHNISCHE MERKMALE.

- Versorgung: 230 V~, 50 Hz.
- Schaltleistung: 230 V~ - 8 A
- Eigenverbrauch: <1W
- Frequenzbereich: 868,3 MHz
- Belegtes Frequenzband: von 868,0 bis 868,6 MHz
- Max. Funkleistung: +3dBm
- Reichweite: bis zu 30 Meter
- Betriebstemperatur: 0 - 35 °C
- Max. Anzahl der speicherbaren Funksender: 24
- RGB-LED für die Anzeige der einzelnen Konfigurationsphasen
- EEP (Profile EnOcean®): D2-01-0F
- Abmessungen: 40 mm x 44 mm x 16,9 mm
- Gewicht: 34 g

REGELBARE LASTEN.

- Relaisausgang mit folgenden regelbaren Lasten:
 - ohmsche Lasten : 8 A (20.000 Zyklen);
 - Glühlampen : 5 A (20.000 Zyklen);
 - Leuchtstofflampen : 58 W (5.000 Zyklen);
 - LED-Lampen : 100 W-230 V~ (20.000 Zyklen);
 - Elektronische Transformatoren : 4 A (20.000 Zyklen);
- Motoren cos ø 0,6: 3,5 A (100.000 Zyklen).

INSTALLATION.

- Installation 1 Schalter und 1 Lampe. Alle verkabelten und an den Aktor angeschlossenen Schalter funktionieren mit den am Gerät gekoppelten EnOcean®-Sendern standardmäßig als «Umschalter» («bidirektionaler Schalter»).
- Hinweis: C und NO sind die potenzialfreien Relaiskontakte.
- Identifizierung der Schalterkonfiguration. Beim Versorgen des konfigurierten Aktors einmal den daran angeschlossenen Schalter drücken. Die dadurch ausgeführte automatische Identifizierung erkennt, ob ein monostabiler oder bistabiler Schalter verwendet wird.
- Hinweis: Die gleiche Konfiguration gilt sowohl für Schalter 1 als auch für Schalter 2. Die Kopplung von zwei verschiedenen, an einen einzigen Aktor 01796.2 angeschlossenen Schaltern ist nicht möglich. Zum Ausführen einer neuen automatischen Identifizierung muss das Gerät manuell zurückgesetzt werden.

KONFIGURATION.

FUNKTIONSWEISE DES AKTORS

- **LOKALE STEUERUNG.** Das Gerät kann durch kurzes Drücken auf Taste CONF lokal ein- bzw. ausgeschaltet werden. Dies bewirkt die gleichzeitige Umschaltung des Ausgangs.
- **KOPPLUNG.** Zum Aufrufen des Kopplungsmodus sind zwei Verfahren (1 oder 2) verfügbar:
 1. 3 Mal auf Taste CONF drücken; die LED leuchtet rot auf und weist darauf hin, dass sich das Gerät im «Kopplungsmodus» befindet. Durch abermaliges Drücken von CONF wird der «Kopplungsmodus» beendet.
 2. Sind die Schalter an P1 bzw. P2 angeschlossen, "dreimal" auf den Schalter "drücken", für den der «Kopplungsmodus» aktiviert werden soll. Zu beachten ist, dass P1 den Ausgang NO steuert, P2 dagegen keinen Ausgang.

Der Aktor in «Kopplungsmodus» schaltet die Ein-/Ausschaltung des Ausgangs alle 1 s um.
Zum Koppeln eines Senders siehe Abschnitt **Kopplung als Empfänger**; die LED leuchtet grün auf und bestätigt die Kopplung. Die beim «Kopplungsmodus» orange blinkende LED weist darauf hin, dass entweder der Speicher des Aktors voll ist oder dass während der Kopplung keine Sender gekoppelt wurde. Bei vollem Speicher muss ein Sender gelöscht und dann der neue gekoppelt werden.

- **ANZEIGEN DER LED WÄHREND DES «EINLERNMODUS».**

PHASEN des «Einlernmodus»	LED-ANZEIGEN
Aufrufen des «Einlernmodus»	1 GRÜNER Blinkimpuls und dann Aufleuchten in ROT
Gerät eingebunden	2 GRÜNE Blinkimpulse
Löschen des eingebundenen Geräts	2 ROTE Blinkimpulse
Abbruch des «Einlernmodus»	2 ROTE Blinkimpulse
Fehler beim «Einlernmodus»	2 ROTE Blinkimpulse
Speicher voll (mehr als 24 Geräte)	2 ORANGEFARBENE Blinkimpulse
Timeout des «Einlernmodus»	2 ORANGEFARBENE Blinkimpulse

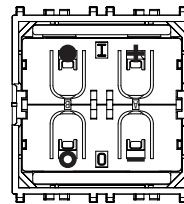
- **RÜCKSETZEN DES GERÄTS.** CONF länger als 5 s bis zum Aufleuchten der LED in orange drücken; beim Loslassen der Taste bleibt die LED erleuchtet und der «Resetmodus» ist aktiv. Zum Rücksetzen einmal auf CONF drücken; die LED blinkt rot und grün als Bestätigung des Vorgangs. Im «Resetmodus» muss die Taste innerhalb von 30 s gedrückt werden, wonach das Blinken der LED bei keiner weiteren Aktion endet und kein Rücksetzen erfolgt.

KOPPLUNG ALS EMPFÄNGER

- EnOcean®-Schalter Typ «Schalter mit Wipptasten» (EEP: F6-02-01). Dieser Sender wird folgendermaßen an den Aktor gekoppelt:
 1. Den «Kopplungsmodus» des Geräts aktivieren.
 2. Eine beliebige Taste des Funkschalters drücken. Die bei der Kopplung gedrückte Taste aktiviert den ausgewählten Kanal, die andere Taste schaltet den ausgewählten Kanal dagegen aus.

HINWEIS: Soll bei der Konfiguration eine obere/untere (rechte oder linke) Wipptaste verknüpft werden, so ist zuerst die obere und dann die untere Taste zu drücken (oder falls die untere Taste zum Einschalten und die obere Taste zum Ausschalten verwendet werden soll, muss zuerst die untere Taste und dann die obere gedrückt werden). Wenn bei der Konfiguration lediglich eine der 4 Tasten gedrückt wird, bleibt das Relais nur so lange aktiv, wie diese einzelne Taste gedrückt wird.

Beispiel:



Kopplungs-modus	Gebrauch	
	Gedrückte Taste auf dem Sender	Status des Aktors 01796.2
Gekoppelte Taste während des "Kopplungsmodus"		
●	●	ON
	○	OFF
○	○	ON
	●	OFF
+	+	ON
	-	OFF
-	-	ON
	+	OFF

Um die Kopplung eines Senders aufzuheben, den «Kopplungsmodus» aktivieren und eine beliebige Taste des Senders drücken. Das Gerät kann den ausgewählten Kanal des Aktors 01796.2 nicht mehr steuern.

KOPPLUNG ALS SENDE

- Die an die Eingänge P1 bzw. P2 angeschlossenen Schalter können als EnOcean®-Sender funktionieren; nach der Konfiguration können sie über den Aktor 01796.2 jeden anderen, EnOcean®-kompatiblen Empfänger steuern.
Der Aktor 01796.2 wird folgendermaßen an einen anderen Empfänger gekoppelt:
1. Den «Kopplungsmodus» des Empfängers aktivieren.
 2. Die Taste des angeschlossenen und an den Empfänger zu koppelnden Schalters einmal drücken.
- Nach dem Koppeln bewirkt der Status (ON oder OFF) des Ausgangs des Aktors 01796.2 den «ON» Status des gekoppelten Empfängers.

Beispiel.

Soll der Empfänger mit dem Aktor synchronisiert werden, so ist die Taste durch Schalten des Ausgangs auf ON zu koppeln; soll der Empfänger dagegen nicht synchronisiert werden, so ist die Taste durch Schalten des Ausgangs auf OFF zu koppeln.

Um die Kopplung des Aktors 01796.2 über einen anderen Empfänger aufzuheben, den «Kopplungsmodus» des Empfängers aktivieren und die Taste des an den Empfänger gekoppelten Schalters einmal drücken.

UNTERSTÜTZTE PROFILE (EEP)

F6-02-01	F6-04-01	F6-10-00	D5-00-01	A5-07-01
A5-07-02	A5-07-03	A5-08-01	A5-08-02	A5-08-03
A5-10-19	A5-10-18	A5-10-1A	A5-10-1B	A5-10-1C
A5-10-1D	A5-10-01	A5-10-05	A5-10-08	A5-10-0C
A5-10-10	A5-10-13	A5-10-16	A5-10-17	A5-10-0A
A5-10-0B	A5-14-01	A5-14-02	A5-14-03	A5-14-04

INSTALLATIONSVORSCHRIFTEN.

- Die Installation muss durch Fachpersonal gemäß den im Anwendungsland des Geräts geltenden Vorschriften zur Installation elektrischen Materials erfolgen.
- Während der Installation des Produkts MUSS die Versorgungsspannung GETRENNT WERDEN. Die Unterbrechung direkt am Hauptschalter vornehmen.
- Bei eingeschaltetem Gerät leuchtet die LED stets grün. Vor Änderungen an den Anschlüssen unbedingt die Versorgungsspannung unterbrechen (grüne LED erloschen).

NORMKONFORMITÄT.

RED-Richtlinie. Normen EN 60669-2-1, EN 300 220-2, EN 301 489-3, EN 62479.
Vimar SpA erklärt, dass die Funkanlage der Richtlinie 2014/53/EU entspricht. Die vollständige Fassung der EU-Konformitätserklärung steht im Datenblatt des Produkts unter der Internetadresse www.vimar.com zur Verfügung.

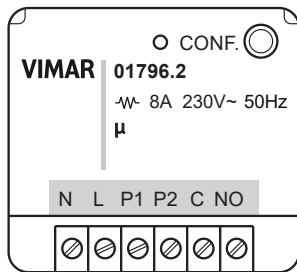
REACH-Verordnung (EG) Nr. 1907/2006 – Art.33. Das Erzeugnis kann Spuren von Blei enthalten.



Elektro- und Elektronik-Altgeräte - Informationen für die Nutzer

Das Symbol der durchgestrichenen Mülltonne auf dem Gerät oder seiner Verpackung weist darauf hin, dass das Produkt am Ende seiner Nutzungsdauer getrennt von den anderen Abfällen zu entsorgen ist. Nach Ende der Nutzungsdauer obliegt es dem Nutzer, das Produkt in einer geeigneten Sammelstelle für getrennte Müllentsorgung zu deponieren oder es dem Händler bei Ankauf eines neuen Produkts zu übergeben. Bei Händlern mit einer Verkaufsfläche von mindestens 400 m² können zu entsorgende Produkte mit Abmessungen unter 25 cm kostenlos und ohne Kaufzwang abgegeben werden. Die angemessene Mülltrennung für das dem Recycling, der Behandlung und der umweltverträglichen Entsorgung zugeführten Gerätes trägt dazu bei, mögliche negative Auswirkungen auf die Umwelt und die Gesundheit zu vermeiden und begünstigt den Wiedereinsatz und/oder das Recyceln der Materialien, aus denen das Gerät besteht.

FRONTANSICHT

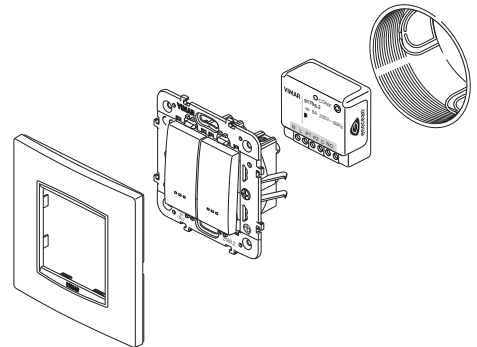


- LED: Konfigurations-LED
- CONF: Konfigurationstaste
- N: Nullleiter
- L: Phase
- P1: Eingang Schalter 1
- P2: Eingang Schalter 2
- C, NO: Relaisausgang

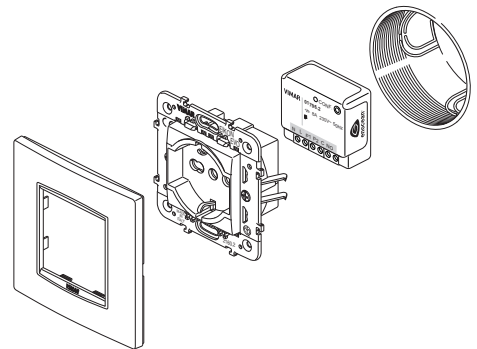
Warnung: Jede Klemme kann nur ein Kabel mit max. Querschnitt 2,5mm² aufnehmen.

INSTALLATIONSBEISPIELE

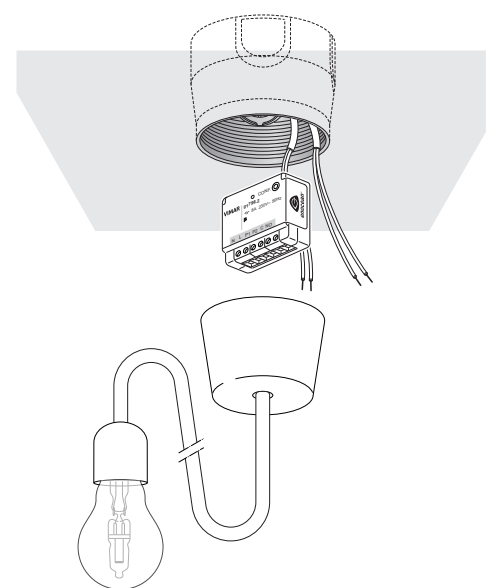
1.



2.

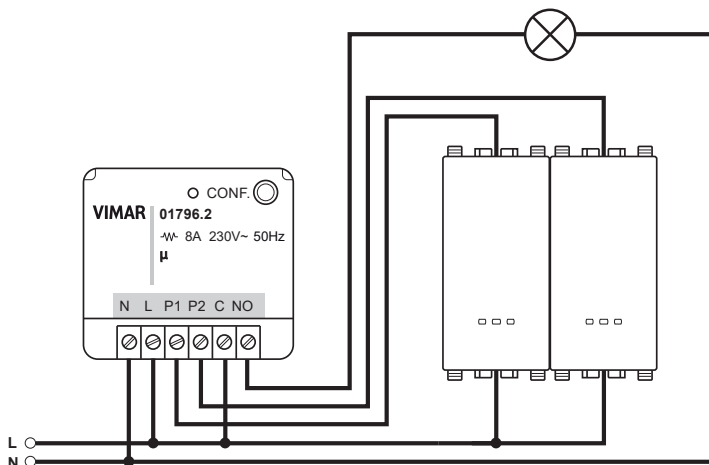


3.



ANSCHLUSSBEISPIELE

1. INSTALLATIONSPLAN FÜR 1 SCHALTER UND 1 LAMPE



2. INSTALLATIONSPLAN MIT STECKDOSE

