

## Εκκινήτης EnOcean με 2 εξόδους με ρελέ NO 5A 230 V~, 2 προγραμματιζόμενες εισόδους με λειτουργία διακόπτη για τοπικό έλεγχο, τροφοδοσία 230 V~ 50/60 Hz.

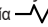
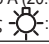

Ο εκκινήτης με μονάδα EnOcean είναι σε θέση να λαμβάνει την εντολή ραδιοσυχνότητας του πλήκτρου ραδιοσυχνότητας διπλής λειτουργίας για την ενεργοποίηση, μέσω των εξόδων με ρελέ, των φορτίων στα οποία είναι συνδεδεμένος. Επίσης, μπορεί να συνδεθεί σε δύο διακόπτες/πλήκτρα για τοπικό επίσης έλεγχο των φορτίων. Χάρη στις μειωμένες του διαστάσεις, ο εκκινήτης μπορεί να εγκατασταθεί σε οποιοδήποτε σημείο στον τοίχο (στο πίσω μέρος του μηχανισμού, στο εσωτερικό του χωνευτού κουτιού) ή στην οροφή (ψευδοροφή κλπ.).

**Σε περίπτωση διακοπής της τροφοδοσίας, όταν αποκατασταθεί η τροφοδοσία δικτύου ο εκκινήτης θα διατηρήσει τη διαμόρφωση που έχει ήδη πραγματοποιηθεί.**

### ΤΕΧΝΙΚΑ ΧΑΡΑΚΤΗΡΙΣΤΙΚΑ.

- Τροφοδοσία: 230 V~, 50 Hz.
- Ικανότητα μεταγωγής: 230 V~ - 5 A
- Αυτόματη κατανάλωση: <1W
- Εύρος συχνότητας: 868,3 MHz
- Ζώνη συχνότητας που καταλαμβάνεται: από 868,0 έως 868,6 MHz
- Μέγ. ισχύς RF: +3dBm
- Εμβέλεια: έως 30 μέτρα
- Δυνατότητα σύνδεσης δύο διακοπών/πλήκτρων
- Θερμοκρασία λειτουργίας: 0 - 35°C
- Μέγιστος αριθμός πομπών ραδιοσυχνότητας που μπορούν να αποθηκευτούν: 22
- Λυχνία led RGB για επισήμανση των διαφόρων φάσεων διαμόρφωσης
- EEP (Προφίλ EnOcean®): D2-01-12
- Διαστάσεις: 40 mmx 44 mmx 16,9 mm
- Βάρος: 34 g

### ΕΛΕΓΧΟΜΕΝΑ ΦΟΡΤΙΑ.

- Για καθεμία από τις εξόδους με ρελέ:
  - ωμικά φορτία : 5 A (20.000 κύκλοι),
  - λαμπτήρες πυρακτώσεως : 5 A (20.000 κύκλοι),
  - λαμπτήρες φθορισμού : 50 W (20.000 κύκλοι),
  - λαμπτήρες LED: 50 W (20.000 κύκλοι),

### ΕΓΚΑΤΑΣΤΑΣΗ.

- Εγκατάσταση 2 διακοπών/πλήκτρων και 2 λαμπτήρων. Βάσει προεπιλογής, όλοι οι καλωδιωμένοι διακόπτες που είναι συνδεδεμένοι στον εκκινήτη λειτουργούν ως «μεταγωγείς» («αμφίδρομοι διακόπτες») με πομπούς EnOcean® αντιστοιχισμένους στον μηχανισμό.
- Προσδιορισμός διαμόρφωσης δύο διακοπών/πλήκτρων. Κατά την τροφοδοσία του εκκινήτη και μετά τη διαμόρφωσή του, πατήστε μία μόνο φορά τον διακόπτη στον οποίο είναι συνδεδεμένος. Θα εκτελεστεί μια διαδικασία αυτόματου προσδιορισμού για να διαπιστωθεί εάν χρησιμοποιείται μονοσταθής ή δισταθής διακόπτης.

Σημείωση 1: Η ίδια διαμόρφωση εφαρμόζεται τόσο για τον διακόπτη/πλήκτρο 1 όσο και για τον διακόπτη/πλήκτρο 2. Οι μηχανισμοί που είναι συνδεδεμένοι στον εκκινήτη 01798 πρέπει να είναι ίδιου τύπου (δηλ. δύο διακόπτες ή δύο πλήκτρα και ποτέ ένας διακόπτης και ένα πλήκτρο). Για να πραγματοποιηθεί καινούριος αυτόματος προσδιορισμός, πρέπει να εκτελεστεί χειροκίνητη επαναρρύθμιση του μηχανισμού.

Σημείωση 2: Όταν χρησιμοποιούνται διακόπτες ραδιοσυχνότητας, συνιστάται να χρησιμοποιείτε τον μηχανισμό μόνο με τα πλήκτρα και όχι με τους διακόπτες.

### ΔΙΑΜΟΡΦΩΣΗ.

#### ΤΡΟΠΟΣ ΛΕΙΤΟΥΡΓΙΑΣ ΕΚΚΙΝΗΤΗ

- **ΤΟΠΙΚΟΣ ΕΛΕΓΧΟΣ.** Μπορείτε να ενεργοποιήσετε ή να απενεργοποιήσετε τοπικά τον μηχανισμό πατώντας στιγμιαία το πλήκτρο CONF (Διαμόρφωση). Με τον τρόπο αυτό, πραγματοποιείται ταυτόχρονη μεταγωγή των δύο εξόδων. Εναλλακτικά, πατήστε τους διακόπτες/τα πλήκτρα που είναι συνδεδεμένα στον μηχανισμό για να ενεργοποιήσετε/απενεργοποιήσετε το φως στο ΚΑΝΑΛΙ 1 ή 2.

- **ΑΝΤΙΣΤΟΙΧΙΣΗ.** Διατίθενται δύο διαδικασίες (1 ή 2) για πρόσβαση στη λειτουργία αντιστοίχισης. Και για τις δύο αντιστοιχίζεται ένα κανάλι κάθε φορά από τα δύο διαθέσιμα. Ο εκκινήτης πρέπει να τροφοδοτείται και τα φώτα πρέπει να είναι βησιτά.

#### ΑΝΤΙΣΤΟΙΧΙΣΗ ΚΑΝΑΛΙΟΥ 1

1. Μέσω εκκινήτη: πατήστε το πλήκτρο CONF (Διαμόρφωση) τρεις φορές (λιγότερο από 1 δευ.).
2. Μέσω των καλωδιωμένων διακοπών/πλήκτρων: πατήστε τον διακόπτη/το πλήκτρο ΚΑΝΑΛΙ 1 3 φορές (λιγότερο από 1 δευ.).

Η λυχνία LED αναβοσβήνει με κόκκινο χρώμα και το σχετικό φως στον διακόπτη/στο πλήκτρο 1 αναβοσβήνει υποδεικνύοντας ότι το ΚΑΝΑΛΙ 1 είναι αντιστοιχισμένο/μη αντιστοιχισμένο. Εντός 30 δευ., πατήστε στιγμιαία (< 1 δευ.) το πλήκτρο που θέλετε να αντιστοιχίσετε, το οποίο θα ελέγξει το φως 1.

#### ΑΝΤΙΣΤΟΙΧΙΣΗ ΚΑΝΑΛΙΟΥ 2

1. Μέσω εκκινήτη: πατήστε το πλήκτρο CONF (Διαμόρφωση) τρεις φορές (λιγότερο από 1 δευ.). Περιμένετε 1 δευ. και πατήστε ξανά το πλήκτρο CONF (Διαμόρφωση).
2. Μέσω των καλωδιωμένων διακοπών/πλήκτρων: Πατήστε τον διακόπτη/το πλήκτρο ΚΑΝΑΛΙ 2 3 φορές (λιγότερο από 1 δευτερόλεπτο).

Η λυχνία LED αναβοσβήνει με κόκκινο χρώμα και το σχετικό φως στον διακόπτη/στο πλήκτρο 2 αναβοσβήνει υποδεικνύοντας ότι το ΚΑΝΑΛΙ 2 είναι αντιστοιχισμένο/μη αντιστοιχισμένο. Εντός 30 δευ., πατήστε στιγμιαία (< 1 δευ.) το πλήκτρο που θέλετε να αντιστοιχίσετε, το οποίο θα ελέγξει το φως 2.

Για να αντιστοιχίσετε ένα πομπό, ανατρέξτε στην παράγραφο Διαδικασία αντιστοίχισης ως δέκτης. Η λυχνία LED ανάβει με πράσινο χρώμα για να επιβεβαιώσει τη διαδικασία αντιστοίχισης. Εάν κατά τη «Λειτουργία αντιστοίχισης» η λυχνία LED αναβοσβήνει με πορτοκαλί χρώμα, αυτό σημαίνει ότι η μνήμη του εκκινήτη είναι γεμάτη ή ότι κατά τη διάρκεια της διαδικασίας δεν αντιστοιχίστηκε κανένας πομπός. Στην περίπτωση που η μνήμη είναι γεμάτη, διαγράψτε έναν πομπό και στη συνέχεια αντιστοιχίστε τον καινούριο.

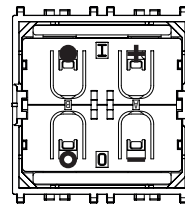
#### • ΕΠΙΣΗΜΑΝΣΕΙΣ ΛΥΧΝΙΑΣ LED ΚΑΤΑ ΤΗ «ΛΕΙΤΟΥΡΓΙΑ ΕΚΜΑΘΗΣΗΣ».

ΦΑΣΕΙΣ «λειτουργίας εκμάθησης»	ΕΠΙΣΗΜΑΝΣΕΙΣ ΛΥΧΝΙΩΝ LED
Πρόσβαση στη «λειτουργία εκμάθησης»	Αναβοσβήνει 1 φορά με ΠΡΑΣΙΝΟ χρώμα και στη συνέχεια ανάβει με ΚΟΚΚΙΝΟ χρώμα
Καταχώριση μηχανισμού	Αναβοσβήνει 2 φορές με ΠΡΑΣΙΝΟ χρώμα
Διαγραφή καταχωρισμένου μηχανισμού	Αναβοσβήνει 2 φορές με ΚΟΚΚΙΝΟ χρώμα
Διακοπή «λειτουργίας εκμάθησης»	Αναβοσβήνει 2 φορές με ΚΟΚΚΙΝΟ χρώμα
Σφάλμα κατά τη «λειτουργία εκμάθησης»	Αναβοσβήνει 2 φορές με ΚΟΚΚΙΝΟ χρώμα
Γεμάτη μνήμη (πάνω από 22 μηχανισμοί)	Αναβοσβήνει 2 φορές με ΠΟΡΤΟΚΑΛΙ χρώμα
Λήξη χρόνου αναμονής «λειτουργίας εκμάθησης»	Αναβοσβήνει 2 φορές με ΠΟΡΤΟΚΑΛΙ χρώμα

- **ΕΠΑΝΑΦΟΡΑ ΜΗΧΑΝΙΣΜΟΥ.** Πατήστε το πλήκτρο CONF (Διαμόρφωση) για περισσότερο από 5 δευ. μέχρι η λυχνία LED να ανάψει με πορτοκαλί χρώμα. Όταν αφήσετε το πλήκτρο, η λυχνία LED παραμένει αναμμένη και βρίσκεται στη «λειτουργία επαναφοράς». Πατήστε μία φορά το πλήκτρο CONF (Διαμόρφωση) για να πραγματοποιηθεί επαναφορά. Η λυχνία LED αναβοσβήνει με κόκκινο και πράσινο χρώμα για επιβεβαίωση της διαδικασίας. Στη «λειτουργία επαναφοράς», το πλήκτρο πρέπει να πατηθεί εντός 30 δευ. Μετά το διάστημα αυτό, εάν δεν εκτελεστεί καμία διαδικασία, η λυχνία LED σταματά να αναβοσβήνει και δεν πραγματοποιείται επαναφορά.

#### ΔΙΑΔΙΚΑΣΙΑ ΑΝΤΙΣΤΟΙΧΙΣΗΣ ΩΣ ΔΕΚΤΗΣ.

- Διακόπτης EnOcean® τύπου «διακόπτη με πλήκτρα διπλής λειτουργίας» (EEP: F6-02-01). Για να αντιστοιχίσετε αυτόν τον πομπό στον εκκινήτη, ακολουθήστε την παρακάτω διαδικασία:
  1. Ενεργοποιήστε τη «λειτουργία αντιστοίχισης» του μηχανισμού.
  2. Πατήστε ένα οποιοδήποτε πλήκτρο του διακόπτη ραδιοσυχνότητας. Το πλήκτρο που είναι πατημένο κατά τη διαδικασία αντιστοίχισης είναι αυτό που ενεργοποιεί το επιλεγμένο κανάλι, ενώ το άλλο πλήκτρο απενεργοποιεί το επιλεγμένο κανάλι. Για παράδειγμα:



Λειτουργία αντιστοίχισης	Χρήση	
	Πλήκτρο πατημένο στον πομπό	Κατάσταση εκκινήτη 01798
●	●	ON
	○	OFF
○	○	ON
	●	OFF
+	+	ON
	-	OFF
-	-	ON
	+	OFF

Η διαδικασία πρέπει να επαναληφθεί και για τα δύο κανάλια.

Για να καταργήσετε την αντιστοίχιση ενός πομπού, ενεργοποιήστε τη «λειτουργία αντιστοίχισης» του σχετικού καναλιού (1 ή 2) και πατήστε ένα οποιοδήποτε πλήκτρο του πομπού. Ο μηχανισμός δεν μπορεί να ελέγξει πλέον το επιλεγμένο κανάλι του εκκινήτη 01798. Για να διαγράψετε και τα δύο κανάλια, επαναλάβετε τη διαδικασία για καθένα από αυτά.

#### ΔΙΑΔΙΚΑΣΙΑ ΑΝΤΙΣΤΟΙΧΙΣΗΣ ΩΣ ΠΟΜΠΟΣ

Όταν οι διακόπτες είναι συνδεδεμένοι στις εισόδους P1 ή/και P2, μπορούν να λειτουργούν ως πομπό EnOcean®. Πράγματι, μετά τη διαμόρφωση, μέσω του εκκινήτη 01798, μπορούν να ελέγχουν οποιοδήποτε άλλο συμβατό δέκτη EnOcean®.

Για να αντιστοιχίσετε τον εκκινήτη 01798 σε άλλο δέκτη, ακολουθήστε την παρακάτω διαδικασία:

1. Ενεργοποιήστε τη «λειτουργία αντιστοίχισης» του δέκτη.
2. Πατήστε μία φορά το πλήκτρο του συνδεδεμένου διακόπτη που θέλετε να αντιστοιχίσετε στον δέκτη.

Στο τέλος της διαδικασίας αντιστοίχισης, η κατάσταση (ON ή OFF) της εξόδου του εκκινήτη 01798 προκαλεί τη ρύθμιση της κατάστασης «ON» στον αντιστοιχισμένο δέκτη.

#### Παράδειγμα.

Εάν θέλετε ο δέκτης να είναι συγχρονισμένος με τον εκκινήτη, αντιστοιχίστε το πλήκτρο ρυθμίζοντας την έξοδο στην κατάσταση ON. Αντίθετα, εάν θέλετε ο δέκτης να μην είναι συγχρονισμένος, αντιστοιχίστε το πλήκτρο ρυθμίζοντας την έξοδο στην κατάσταση OFF.

Για να διαγράψετε την αντιστοίχιση του εκκινήτη 01798 από άλλο δέκτη, ενεργοποιήστε τη «λειτουργία αντιστοίχισης» του δέκτη και πατήστε μία φορά το πλήκτρο του διακόπτη που είναι αντιστοιχισμένος στον δέκτη.

#### ΥΠΟΣΤΗΡΙΖΟΜΕΝΑ ΠΡΟΦΙΛ (EEP)

F6-02-01	F6-04-01	F6-10-00	D5-00-01	A5-07-01
A5-07-02	A5-07-03	A5-08-01	A5-08-02	A5-08-03
A5-10-19	A5-10-18	A5-10-1A	A5-10-1B	A5-10-1C
A5-10-1D	A5-10-01	A5-10-05	A5-10-08	A5-10-0C
A5-10-10	A5-10-13	A5-10-16	A5-10-17	A5-10-0A
A5-10-0B	A5-14-01	A5-14-02	A5-14-03	A5-14-04

**ΚΑΝΟΝΙΣΜΟΙ ΕΓΚΑΤΑΣΤΑΣΗΣ.**

- Η εγκατάσταση πρέπει να πραγματοποιείται από εξειδικευμένο προσωπικό σύμφωνα με τους κανονισμούς που διέπουν την εγκατάσταση του ηλεκτρολογικού εξοπλισμού και ισχύουν στη χώρα όπου εγκαθίστανται τα προϊόντα.
- Κατά την εγκατάσταση του προϊόντος, η τάση τροφοδοσίας ΠΡΕΠΕΙ ΝΑ ΕΙΝΑΙ ΑΠΟΣΥΝΔΕΔΕΜΕΝΗ. Πραγματοποιήστε την αποσύνδεση απευθείας από τον γενικό διακόπτη.
- Λάβετε υπόψη ότι η λυχνία LED θα έχει πάντα πράσινο χρώμα όταν ο μηχανισμός είναι ενεργοποιημένος. Βεβαιωθείτε ότι έχει διακοπεί η τάση τροφοδοσίας (σβηστή πράσινη λυχνία LED) πριν πραγματοποιήσετε οποιαδήποτε τροποποίηση στις συνδέσεις.

**ΣΥΜΜΟΡΦΩΣΗ ΜΕ ΤΑ ΠΡΟΤΥΠΑ.**

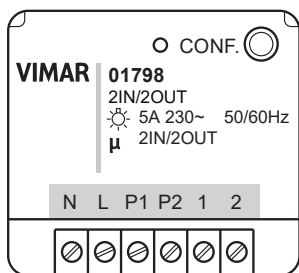
Οδηγία RED. Πρότυπα EN 60669-2-1, EN 300 220-2, EN 301 489-3, EN 62479.

Η Vimar SpA δηλώνει ότι η συσκευή ραδιοσυχνότητας συμμορφώνεται με την οδηγία 2014/53/ΕΕ. Το πλήρες κείμενο της δήλωσης συμμόρφωσης ΕΕ διατίθεται στην κάρτα του προϊόντος στην παρακάτω διαδικτυακή διεύθυνση: [www.vimar.com](http://www.vimar.com).

Κανονισμός REACH (ΕΕ) αρ. 1907/2006 – Άρθρο 33. Το προϊόν μπορεί να περιέχει ίχνη μολύβδου.

**ΑΗΗΕ - Ενημέρωση των χρηστών**

Το σύμβολο διαγραμμένου κάδου απορριμμάτων, όπου υπάρχει επάνω στη συσκευή ή στη συσκευασία της, υποδεικνύει ότι το προϊόν στο τέλος της διάρκειας ζωής του πρέπει να συλλέγεται χωριστά από τα υπόλοιπα απορρίμματα. Στο τέλος της χρήσης, ο χρήστης πρέπει να αναλάβει να παραδώσει το προϊόν σε ένα κατάλληλο κέντρο διαφοροποιημένης συλλογής ή να το παραδώσει στον αντιπρόσωπο κατά την αγορά ενός νέου προϊόντος. Σε καταστήματα πώλησης με επιφάνεια πωλήσεων τουλάχιστον 400 m<sup>2</sup> μπορεί να παραδοθεί δωρεάν, χωρίς καμία υποχρέωση για αγορά άλλων προϊόντων, τα προϊόντα για διάθεση, με διαστάσεις μικρότερες από 25 cm. Η επαρκής διαφοροποιημένη συλλογή, προκειμένου να ξεκινήσει η επόμενη διαδικασία ανακύκλωσης, επεξεργασίας και περιβαλλοντικά συμβατής διάθεσης της συσκευής, συμβάλλει στην αποφυγή αρνητικών επιπτώσεων για το περιβάλλον και την υγεία και προωθεί την επαναχρησιμοποίηση ή/και ανακύκλωση των υλικών από τα οποία αποτελείται η συσκευή.

**ΜΠΡΟΣΤΙΝΗ ΠΛΕΥΡΑ**

**LED:** Λυχνία led διαμόρφωσης

**CONF:** Πλήκτρο διαμόρφωσης

**N:** Ουδέτερο

**L:** Φάση

**P1:** Είσοδος διακόπτη 1

**P2:** Είσοδος διακόπτη 2

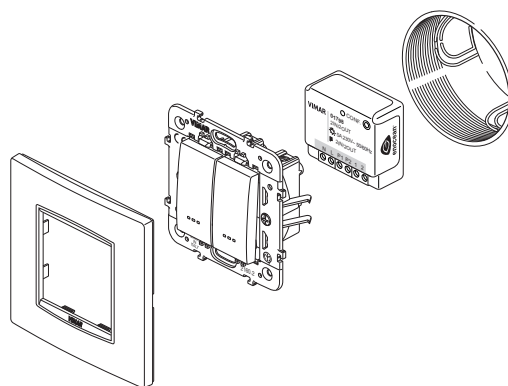
**1:** Έξοδος με ρελέ 1

**2:** Έξοδος με ρελέ 2

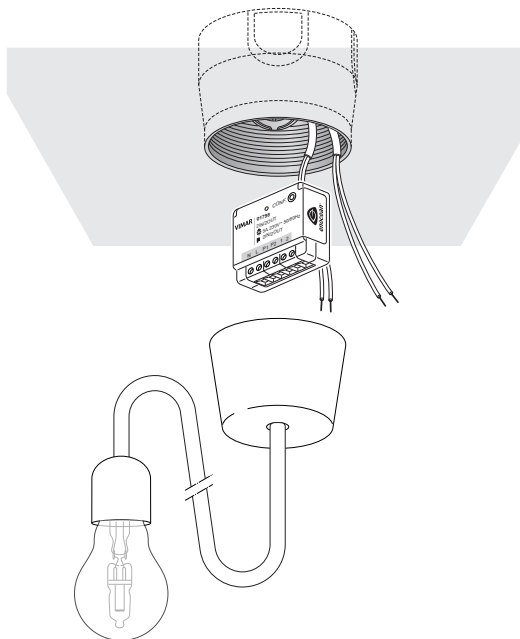
Προσοχή: Σε κάθε επαφή κλέμας μπορεί να τοποθετηθεί ένα μόνο καλώδιο με μέγ. διατομή 2,5 mm<sup>2</sup>.

**ΠΑΡΑΔΕΙΓΜΑΤΑ ΕΓΚΑΤΑΣΤΑΣΗΣ**

1.



2.

**ΠΑΡΑΔΕΙΓΜΑΤΑ ΣΥΝΔΕΣΗΣ**

ΔΙΑΓΡΑΜΜΑ ΕΓΚΑΤΑΣΤΑΣΗΣ ΓΙΑ 2 ΔΙΑΚΟΠΤΕΣ/ΠΛΗΚΤΡΑ ΚΑΙ 2 ΛΑΜΠΤΗΡΕΣ

