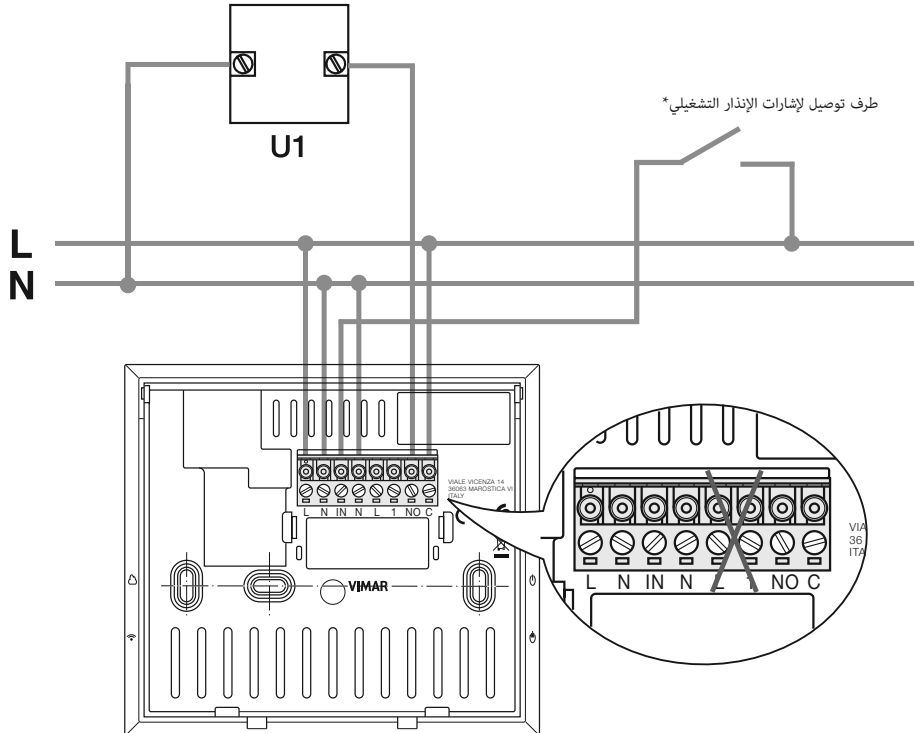


| إشارات لمبات LED التنبيه | |
|---|--|
| <ul style="list-style-type: none"> • موقدة باللون الأخضر = Cloud موصولة بالشكل الصحيح • موقدة باللون الأحمر = Cloud غير موصولة | |
| <ul style="list-style-type: none"> • موقدة باللون الأخضر = شبكة WiFi موصول بالشكل الصحيح • موقدة باللون الأحمر = شبكة WiFi غير موصولة | |
| <ul style="list-style-type: none"> • موقدة باللون الأخضر = الترموستات في وضعية التشغيل ON • مطفأة = الترموستات في وضعية التوقف "OFF" | |
| <ul style="list-style-type: none"> • موقدة باللون الأبيض = المرحل الكهربائي مفعّل | |

| | |
|--|---|
| <ul style="list-style-type: none"> • الضغط لفترة قصيرة = ضبط نقطة تحديد الضغط من 4° مئوية إلى 40° مئوية مع فارق 0,5° مئوية • الضغط لفترة طويلة (5 ثوان) = لو في وضعية الاستعداد STAND-BY ينطفئ الترموستات؛ لو في وضعية التوقف "OFF" يوقد الترموستات | |
| <p>شاشة</p> <ul style="list-style-type: none"> • الترموستات قيد تهيئة البلوتوث = bt • الترموستات مطفأ؛ on = الترموستات يعمل • C° = درجات مئوية؛ F° = درجات فهرنهايت • حركة من الأعلى إلى الأعلى = تسخين • حركة من الأعلى إلى الأسفل = التكييف • Rst = إعادة تعيين الترموستات • Pin = طلب إدخال PIN • Cld, Con, Alr, وما إلى ذلك = الإشارات التشغيلية | A |
| <ul style="list-style-type: none"> • ضغط قصيرة = اختبار الدرجات المئوية/فهرنهايت • ضغط طويلة (5 ثوان) = يدخل الترموستات في مرحلة التهيئة (bt) • ضغط مطول (30 ثانية) في غضون أول 5 دقائق من بدء التغذية التشغيلية = إعادة تعيين الترموستات (Rst) | B |

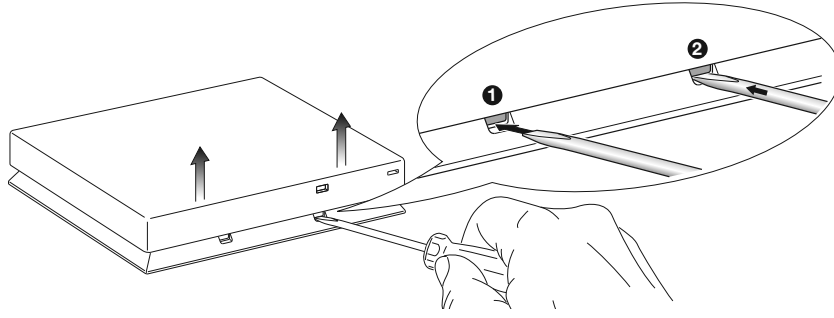
التوصيل بمضخات التدوير والشعلات والصمامات الكهربائية



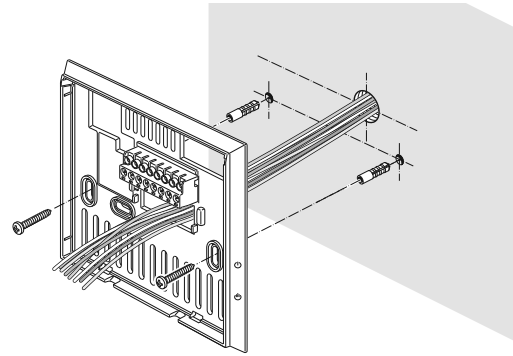
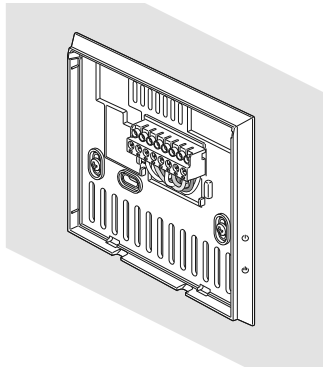
ملاحظة هامة: طرفا التوصيل L و I غير مستخدمان

* يولد إخطار تنبيه للإندثار التشغيلي ولكنه لا يوقف عمل المرحل الكهربائي للمخرج (NO-C)

استخدم مفك براغي لفك تعشيق الترموستات من دعامة الحمل والتثبيت كما هو موضح في الشكل.

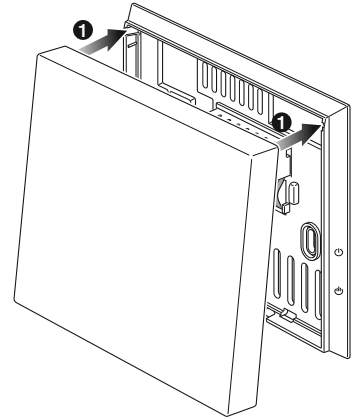
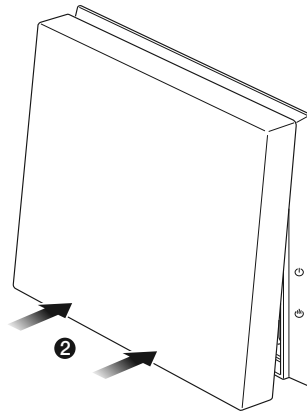
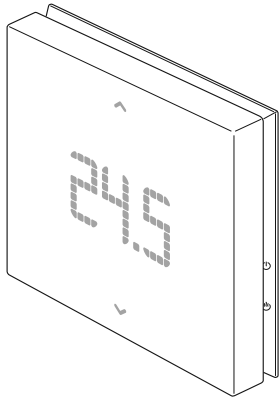


قم بعملية إجراء التوصيلات ثم قم بتثبيت دعامة الحمل والتثبيت على الحائط.



تنبيه: أحكم ربط وشد برغي دعامة الحمل والتثبيت على الحائط مع استخدام عزم دوران غير مفرط بحيث يتم تجنب حدوث أية تشوهات في هذه الدعامة.

ثبت الترموستات على دعامة الحمل والتثبيت باستخدام الخطافات الخاصة الموضحة في الشكل.



أنواع عمليات التثبيت

