

02912 - Θερμοστάτης WiFi

Ηλεκτρονικός θερμοστάτης με Wi-Fi για τοπικό έλεγχο και προηγμένη διαχείριση της θερμοκρασίας μέσω της εφαρμογής απομακρυσμένης λειτουργίας View, θέρμανση και κλιματισμός στη λειτουργία ON/OFF και PID, μηχανισμός ελέγχου της θερμοκρασίας κατηγορίας I (συνεισφορά 1%) στη λειτουργία ON/OFF, κατηγορίας IV (συνεισφορά 2%) στη λειτουργία PID, διαμόρφωση μέσω της εφαρμογής View, τυπική τεχνολογία Bluetooth, 1 ψηφιακή είσοδος, 1 έξοδος με ρελέ 5(2) A 240 V~, τροφοδοσία 100-240 V~ 50/60 Hz, οπίσθιος φωτισμός με λευκή λυχνία LED, επιτοίχια εγκατάσταση.

Εκτελέστε λήψη από τα store της εφαρμογής View



στο tablet/smartphone που θα χρησιμοποιήσετε για τη διαμόρφωση.

Επίσης, θα χρειαστείτε τα εξής:

Αφηγητές Alexa, Google Assistant για πιθανή φωνητική εντολή

ΔΙΑΜΟΡΦΩΣΗ ΜΕ Bluetooth

1. Δημιουργήστε στο MyVimar (on-line) τον λογαριασμό διαχειριστή ή τεχνικού εγκατάστασης.
2. Συνδέστε το καλώδιο του θερμοστάτη.
3. Ενεργοποιήστε την εφαρμογή View και συνδεθείτε με τα διαπιστευτήρια που μόλις δημιουργήθηκαν.
4. Για να αντιστοιχίσετε τον θερμοστάτη:
 - Στην περίπτωση νέας εγκατάστασης, επιλέξτε «Δημιουργία νέου συστήματος Smart» και καθορίστε ένα όνομα. Επιλέξτε «Θερμοστάτης Smart Vimar» → «Συνέχεια»
 - Στην περίπτωση υπάρχουσας εγκατάστασης, επιλέξτε το σύστημα smart → «Μηχανισμοί Smart» → «+» → «Θερμοστάτης Smart Vimar» → «Συνέχεια»
 - Πατήστε για 5 δευτ. το πλήκτρο B. Ενεργοποιήστε τη σύνδεση Bluetooth στο tablet/smartphone και πλησιάστε το στον θερμοστάτη
 - Επιλέξτε «Συνέχεια» και ρυθμίστε τη σύνδεση στο δίκτυο WiFi ακολουθώντας τις οδηγίες του wizard
 - Δώστε ένα όνομα στον θερμοστάτη και ρυθμίστε τη ζώνη ώρας
 - Μεταβείτε στο τμήμα «Μηχανισμοί Smart» και ρυθμίστε τις παραμέτρους του θερμοστάτη

Για λεπτομέρειες, ανατρέξτε στο εγχειρίδιο «Προγραμματισμός θερμοστάτη 02912-02913» που διατίθεται για λήψη από την ιστοσελίδα www.vimar.com

ΛΕΙΤΟΥΡΓΙΑ ΧΩΡΙΣ ΔΙΑΜΟΡΦΩΣΗ ΑΠΟ ΕΦΑΡΜΟΓΗ.

Εάν η διαμόρφωση δεν πραγματοποιηθεί από την εφαρμογή View, ο θερμοστάτης είναι προ-διαμορφωμένος για χειροκίνητη λειτουργία.

ΕΠΑΝΑΦΟΡΑ ΘΕΡΜΟΣΤΑΤΗ.

Κατά την επαναφορά πραγματοποιείται αποκατάσταση των εργοστασιακών ρυθμίσεων. Εντός των πρώτων 5 λεπτών από την έναρξη της τροφοδοσίας, πατήστε το πλήκτρο **B** για 30 δευτ.



ΚΑΝΟΝΙΣΜΟΙ ΕΓΚΑΤΑΣΤΑΣΗΣ.

- Η εγκατάσταση και η διαμόρφωση πρέπει να πραγματοποιούνται από εξειδικευμένο προσωπικό σύμφωνα με τους κανονισμούς που διέπουν την εγκατάσταση του ηλεκτρολογικού εξοπλισμού και ισχύουν στη χώρα όπου εγκαθίστανται τα προϊόντα.
- Η επαφή NO-C του ρελέ πρέπει να προστατεύεται από την υπέρταση μέσω μηχανισμού, ασφάλειας ή αυτόματου διακόπτη, με ονομαστικό ρεύμα έως 10 A.
- Μη συνδέετε κύκλωμα SELV στις επαφές κλέμας NO-C και IN-N, καθώς δεν υπάρχει διπλή μόνωση αναφορικά με τις επαφές κλέμας L-N.
- Η συσκευή πρέπει να εγκαθίσταται στον τοίχο, σε ύψος 1,5 m από το δάπεδο, σε κατάλληλη θέση για τη σωστή ανίχνευση της θερμοκρασίας περιβάλλοντος, και όχι σε εσοχές, πίσω από πόρτες και κουρτίνες ή, ζώνες που επηρεάζονται από πηγές θερμότητας ή τη ροή πηγών μηχανικού αερισμού θέρμανσης/ψύξης ή από ατμοσφαιρικούς παράγοντες. Συγκεκριμένα, πρέπει να αποφεύγεται η εγκατάσταση σε περιμετρικούς τοίχους ή σε συνδυασμό με συσκευές που παράγουν θερμότητα (π.χ. ρυθμιστές ή λαμπτήρες).

ΧΑΡΑΚΤΗΡΙΣΤΙΚΑ.

- Ονομαστική τάση τροφοδοσίας: 100-240 V~, 50/60 Hz.
- Κατανάλωση στα 100 V~:
 - φωτεινότητα L1 (χαμηλή) και ρελέ OFF 0,3 W
 - φωτεινότητα L3 (υψηλή) και ρελέ ON 0,85 W
- Κατανάλωση στα 240 V~:
 - φωτεινότητα L1 (χαμηλή) και ρελέ OFF 0,5 W
 - φωτεινότητα L3 (υψηλή) και ρελέ ON 1 W
- Μεταδιδόμενη ισχύς RF: < 100mW (20dBm).
- Εύρος συχνότητας: 2400-2483,5 MHz.
- Επαφές κλέμας:
 - 2 (L και N) για γραμμή και ουδέτερο
 - 2 για ψηφιακή είσοδο 120 - 240 V~ για επισήμανση συναγεμίων (για παράδειγμα, διακοπή λέβητα)
 - Μέγιστο μήκος καλωδίου σύνδεσης επαφής 30 m
 - 2 (NO-C) για έξοδο με ρελέ και καθαρή επαφή: 5(2) A 240 V~
- 2 μπροστινά πλήκτρα με κίνηση διπλής κατεύθυνσης για έλεγχο και ρυθμίσεις.
- 1 πλήκτρο (τοποθετημένο κάτω) για διαμόρφωση και επαναφορά.
- Πλευρικές λυχνίες Led:
 - 2 στα αριστερά για επισήμανση της σύνδεσης στο Cloud και στο WiFi
 - 2 στα δεξιά για επισήμανση ενεργοποίησης/απενεργοποίησης και κατάστασης ρελέ

- Οθόνη με λευκές λυχνίες led για εμφάνιση θερμοκρασίας, τιμής ρύθμισης και επισήμανση κατάστασης διαμόρφωσης.
- Τρέχον ρυθμιζόμενο σημείο ρύθμισης: 4°C + 40°C.
- Ακρίβεια μέτρησης θερμ. (ενσωματωμένος αισθητήρας): 0,5°C μεταξύ +15°C και 30°C, 0,8°C στις οριακές τιμές
- Μπορεί να χρησιμοποιηθεί για θέρμανση/κλιματισμό (χειμώνας/καλοκαίρι).
- Τρόποι λειτουργίας: Αυτόματος, χειροκίνητος, μείωση, απουσία, προστασία, απενεργοποίηση, χειροκίνητος με χρονική ρύθμιση.
- Αλγόριθμοι ρύθμισης θερμοκρασίας: ON/OFF ή PID με δυνατότητα διαμόρφωσης.
- Θερμοκρασία λειτουργίας: T40 (0°C + 40°C) (εσωτερική χρήση).
- Βαθμός προστασίας: IP20.
- Ταξινόμηση ErP (Καν. ΕΕ 811/2013): - ON/OFF: κατηγορία I, συνεισφορά 1%. - PID: κατηγορία IV, συνεισφορά 2%.
- Συσκευή κατηγορίας II
- Αριθμός χειροκίνητων κύκλων: 3.000
- Αριθμός αυτόματων κύκλων: 100.000
- Τύπος ανοίγματος επαφών: μικροδιακοπή
- Τύπος λειτουργίας: 1.C
- Δείκτης παρακολούθησης: PT1175
- Βαθμός ρύπανσης: 2
- Ονομαστική κρουστική τάση: 4000 V
- Κατηγορία λογισμικού: A
- Ανάλυση μέτρησης: 0,1°C
- Ανάλυση ρυθμίσεων: 0,1°C από εφαρμογή και ± 0,5°C από μηχανισμό
- Ενημέρωση εμφανιζόμενης θερμοκρασίας: κάθε 10 δευτ.
- Εμφάνιση θερμοκρασίας περιβάλλοντος: 0°C +40°C
- Θερμική διαφορά με δυνατότητα ρύθμισης μέσω εφαρμογής: από 0,1°C έως 1°C
- Ωριαία ρύθμιση θερμοκρασίας (μέσω εφαρμογής)
- Θερμοκρασία περιβάλλοντος κατά τη μεταφορά: -25°C +60°C
- Σφάλμα ρολογιού: ≤ 1 δευτ. την ημέρα
- Διαμόρφωση από εφαρμογή View μέσω τεχνολογίας Bluetooth
- Δυνατότητα ελέγχου από εφαρμογή View, με αφηγητή Alexa και Google.
- Διαστάσεις: 106 x 118 x 20,5 mm.


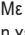
ΛΕΙΤΟΥΡΓΙΑ.

Μέσω της εφαρμογής View και χρησιμοποιώντας τη σύνδεση στο WiFi/διαδίκτυο, μπορείτε να ρυθμίσετε τα εξής:

- Χρονοπρογράμματα (χρόνοι και επίπεδα θερμοκρασίας T1, T2 και T3)
- Τιμή ρύθμισης για όλους τους τρόπους λειτουργίας (χειροκίνητος, μείωση, απουσία, προστασία). Η αλλαγή του τρόπου λειτουργίας πραγματοποιείται από την εφαρμογή μετά από έναν κύκλο ΕΝΕΡΓΟΠΟΙΗΣΗΣ/ΑΠΕΝΕΡΓΟΠΟΙΗΣΗΣ
- Χρόνος χειροκίνητης λειτουργίας: από 1 min έως 23 ώρες (ανά βήματα 1 min), προεπιλογή = 60 min
- Φωτισμός σε κατάσταση αναμονής: υψηλός, μέτριος, χαμηλός, απενεργοποιημένος, με προεπιλογή = μέτριος
- Βαθμονόμηση θερμοκρασίας για θέρμανση: από -5°C έως +5°C με προεπιλογή = 0°C
- Βαθμονόμηση θερμοκρασίας για κλιματισμό: από -5°C έως +5°C, προεπιλογή = 0°C
- Κατάσταση εξόδου με ρελέ: κανονικά ανοικτό, κανονικά κλειστό, προεπιλογή = κανονικά ανοικτό
- Τύπος ρύθμισης: On/Off, PID προεπιλογή = On/Off
- Υστέρηση για ρύθμιση On/Off: από 0,1°C έως 1°C, προεπιλογή = 0,2°C
- Αναλογική ζώνη για τη ρύθμιση PID: από 0,5°C έως 5°C, προεπιλογή = 3°C
- Χρόνος ολοκλήρωσης για τη ρύθμιση PID: από 5 min έως 120 min, προεπιλογή = 20 min
- Χρόνος παραγωγών για τη ρύθμιση PID: από 0 έως 255 δευτ., προεπιλογή=0
- Χρόνος κύκλου για τη ρύθμιση PID: από 10 min έως 30 min, προεπιλογή=10 min

Όταν η τροφοδοσία αποκατασταθεί μετά από διακοπή, ο θερμοστάτης ξεκινά στον τρόπο λειτουργίας που βρισκόταν πριν από τη διακοπή ρεύματος. Εάν η θερμοκρασία είχε ρυθμιστεί ως «Αυτόματη», ο θερμοστάτης θα ξεκινήσει στη «χειροκίνητη» λειτουργία και κατά την πρώτη επανασύνδεση στο Cloud θα συγχρονίσει ξανά την ημερομηνία/ώρα και θα μεταβεί στην «Αυτόματη» λειτουργία.

ΧΡΗΣΗ.

Η οθόνη θερμοστάτη εμφανίζει την τρέχουσα θερμοκρασία. Όταν πατήσετε το «» και το «», εμφανίζεται η τιμή ρύθμισης που πρέπει να ρυθμιστεί κατά τη διάρκεια της διαδικασίας. Με τον αυτόματο τρόπο λειτουργίας, όταν είναι ενεργοποιημένη η επίτευξη ενεργοποίησης, η χειροκίνητη λειτουργία με χρονική ρύθμιση είναι διαθέσιμη με σταθερό χρόνο που καθορίζεται από τον αλγόριθμο επίτευξης.

ΣΥΜΜΟΡΦΩΣΗ ΜΕ ΤΑ ΠΡΟΤΥΠΑ.

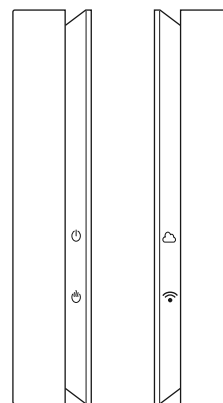
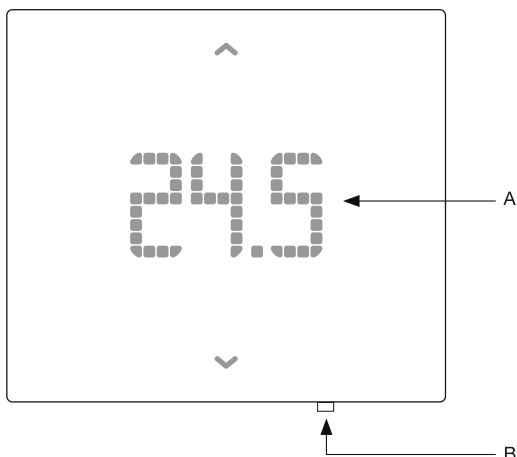
Οδηγία RED. Οδηγία RoHS. Οδηγία ErP.
Πρότυπα EN 60730-2-7, EN IEC 60730-2-9, EN 300 328, EN 301 489-17, EN 62311, EN IEC 63000.

Ρύθμιση μηχανισμών ελέγχου θερμοκρασίας (EE) αρ. 811/2013.

Η Vimar SpA δηλώνει ότι η συσκευή ραδιοσυχνότητας συμμορφώνεται με την οδηγία 2014/53/EE. Το πλήρες κείμενο της δήλωσης συμμόρφωσης EE διατίθεται στην κάρτα του προϊόντος στην παρακάτω διαδικτυακή διεύθυνση: www.vimar.com.

Κανονισμός REACH (EE) αρ. 1907/2006 – Άρθρο 33. Το προϊόν μπορεί να περιέχει ίχνη μολύβδου.

ΟΨΕΙΣ

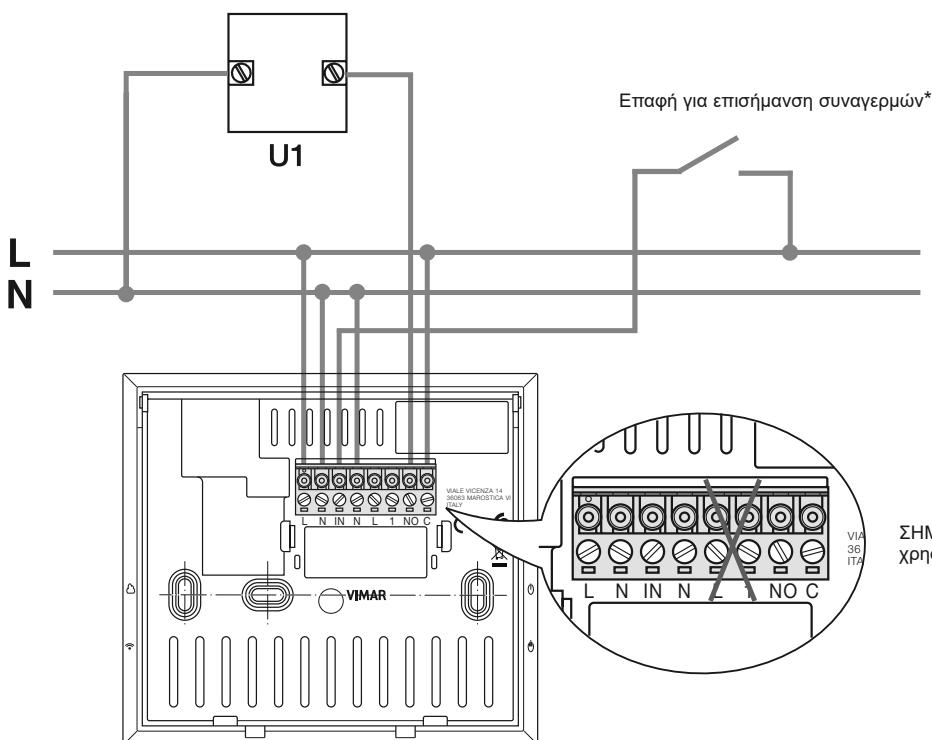


	<ul style="list-style-type: none"> • Σύντομο πάτημα = ρύθμιση τιμής θερμοκρασίας από 4°C έως 40°C με βήματα 0,5°C • Παρατεταμένο πάτημα (5 δευτ.) = εάν ο θερμοστάτης βρίσκεται στην κατάσταση αναμονής, θα σβήσει ενώ εάν είναι απενεργοποιημένος, θα ανάψει
A	<p style="text-align: center;"><i>Οθόνη</i></p> <ul style="list-style-type: none"> • bt = θερμοστάτης σε διαμόρφωση Bluetooth • off = απενεργοποίηση θερμοστάτη, on = ενεργοποίηση θερμοστάτη • °C = βαθμοί Κελσίου, °F = βαθμοί Φαρενάιτ • γραφικό από κάτω προς τα πάνω = Θέρμανση • γραφικό από πάνω προς τα κάτω = Κλιματισμός • Rst = επαναφορά θερμοστάτη • Pin = αίτημα εισαγωγής PIN • Alr, Con, Clid κλπ. = συναγερμοί
B	<ul style="list-style-type: none"> • Στιγμιαίο πάτημα = επιλογή βαθμός Κελσίου/ Φαρενάιτ • Παρατεταμένο πάτημα (5 δευτ.) = ο θερμοστάτης μεταβαίνει στη φάση διαμόρφωσης (bt) • Παρατεταμένο πάτημα (30 δευτ.) εντός των πρώτων 5 λεπτών από την τροφοδοσία = επαναφορά του θερμοστάτη (Rst)

Επισημάνσεις λυχνιών led	
	<ul style="list-style-type: none"> • Αναμμένη με πράσινο χρώμα = σωστά συνδεδεμένο Cloud • Αναμμένη με κόκκινο χρώμα = μη συνδεδεμένο Cloud
	<ul style="list-style-type: none"> • Αναμμένη με πράσινο χρώμα = σωστά συνδεδεμένο WiFi • Αναμμένη με κόκκινο χρώμα = μη συνδεδεμένο WiFi
	<ul style="list-style-type: none"> • Αναμμένη με πράσινο χρώμα = Ενεργοποιημένος θερμοστάτης • Σβηστή = Απενεργοποιημένος θερμοστάτης
	<ul style="list-style-type: none"> • Αναμμένη με λευκό χρώμα = Ενεργοποιημένο ρελέ

Συναγερμοί	
Alr	Συναγερμός που προκαλείται από ενσύρματη επαφή (για παράδειγμα, διακοπή λέβητα)
Con	Απουσία σύνδεσης στο δίκτυο Wi-Fi
Clid	Απουσία σύνδεσης στο Cloud

ΣΥΝΔΕΣΕΙΣ ΜΕ ΑΝΤΛΙΕΣ ΚΥΚΛΟΦΟΡΙΑΣ, ΚΑΥΣΤΗΡΕΣ, ΗΛΕΚΤΡΟΒΑΛΒΙΔΕΣ

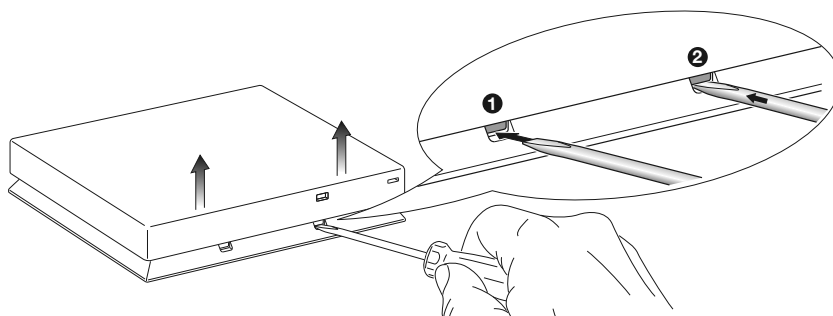


ΣΗΜ.: Οι επαφές κλέμας L και 1 δεν μπορούν να χρησιμοποιηθούν

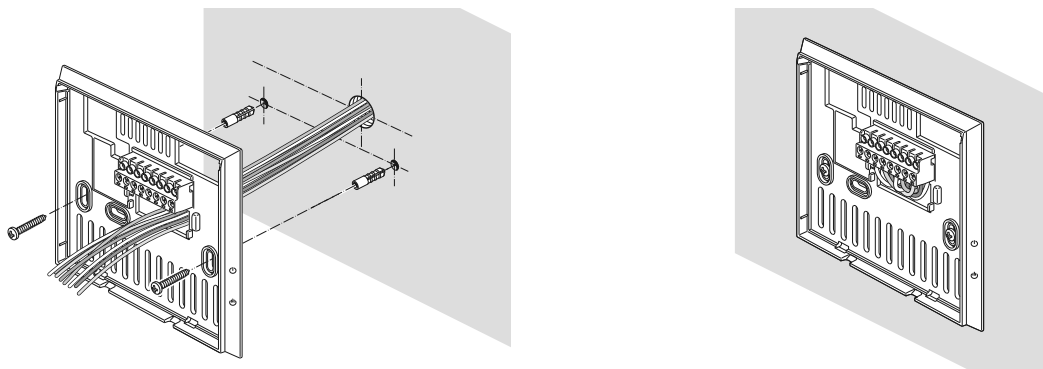
* Εμφανίζει μια ειδοποίηση συναγερμού, αλλά δεν απενεργοποιεί το ρελέ εξόδου (NO-C)

ΕΓΚΑΤΑΣΤΑΣΗ

Χρησιμοποιώντας καταβίδι, αποσυνδέστε τον θερμοστάτη από τη βάση, όπως φαίνεται στην εικόνα.

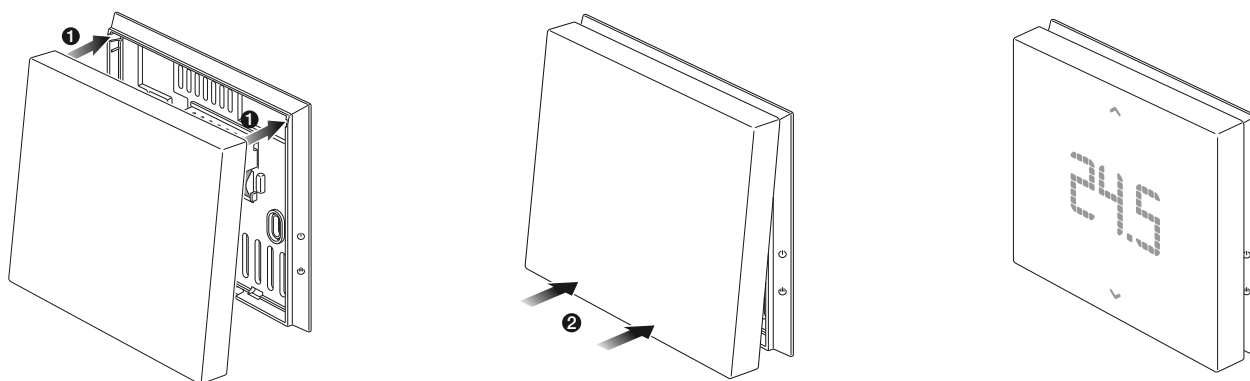


Πραγματοποιήστε τις συνδέσεις και στερεώστε τη βάση στον τοίχο.

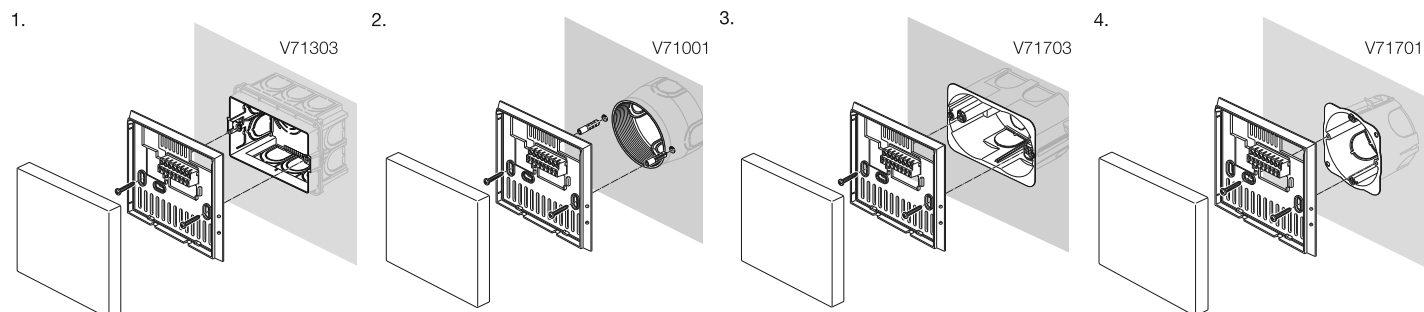


Προσοχή: Σφίξτε τις βίδες της επιτοίχιας βάσης χωρίς την εφαρμογή υπερβολικής ροπής, ώστε να αποφευχθούν παραμορφώσεις.

Στερεώστε τον θερμοστάτη στη βάση μέσω των ειδικών γάντζων που φαίνονται στην εικόνα.



ΤΥΠΟΙ ΕΓΚΑΤΑΣΤΑΣΗΣ



ΑΝΗΕ - Πληροφορίες για τους χρήστες

Το σύμβολο διαγραμμένου κάδου που αναγράφεται στη συσκευή ή στη συσκευασία υποδεικνύει ότι το προϊόν πρέπει να συλλέγεται ξεχωριστά από τα υπόλοιπα απόβλητα στο τέλος της ωφέλιμης διάρκειας ζωής του. Για τον λόγο αυτό, ο χρήστης πρέπει να παραδώσει τις συσκευές που έχουν φτάσει στο τέλος της διάρκειας ζωής τους στα ειδικά δημόσια κέντρα διαφοροποιημένης συλλογής αποβλήτων ειδών ηλεκτρικού και ηλεκτρονικού εξοπλισμού. Εκτός από την αυτόνομη διαχείριση, είναι δυνατή η δωρεάν παράδοση της συσκευής προς απόρριψη στον διανομέα, κατά την αγορά καινούριας, αντίστοιχης συσκευής. Στους διανομείς ηλεκτρονικών προϊόντων τουλάχιστον με καταστήματα πώλησης 400 m², μπορείτε επίσης να παραδώσετε δωρεάν, χωρίς υποχρέωση αγοράς, ηλεκτρονικά προϊόντα προς απόρριψη με διαστάσεις κάτω από 25 cm. Η κατάλληλη διαφοροποιημένη συλλογή με σκοπό τη μέγιστη ανακύκλωση, επεξεργασία και φιλική προς το περιβάλλον απόρριψη της συσκευής συμβάλλει στην αποφυγή πιθανών αρνητικών επιπτώσεων για το περιβάλλον και την υγεία, καθώς και στην εκ νέου χρήση ή/και ανακύκλωση των υλικών από τα οποία αποτελείται η συσκευή.

Τα λογότυπα Apple, iPhone και iPad είναι κατοχυρωμένα εμπορικά σήματα της Apple Inc. στη Ηνωμένη Πολιτεία και σε άλλες χώρες και περιοχές. Η ονομασία App Store είναι σήμα υπηρεσίας της Apple Inc.

Η ονομασία Google είναι σήμα της Google LLC.

Οι ονομασίες Amazon, Alexa και όλα τα σχετικά λογότυπα είναι σήματα της Amazon.com, Inc. ή των θυγατρικών της.

