


02913 - Termostato LTE

Termostato electrónico Wi-Fi para control local y gestión avanzada de la temperatura mediante aplicación View en remoto, calefacción y aire acondicionado en modo ON/OFF y PID, dispositivo de control de la temperatura de Clase I (aportación 1%) en modo ON/OFF, de clase IV (aportación 2%) en modo PID, configuración mediante aplicación View protocolo estándar Bluetooth, 1 salida auxiliar y 1 entrada digital, 1 salida de relé 5(2) A 240 V~, alimentación 100-240 V~ 50/60 Hz, retroiluminación blanca de LED, montaje de superficie.

Descargue la aplicación View  en la tablet o el smartphone que vaya a utilizar para la configuración.

Además, se precisa:

Asistentes de voz Alexa, Google Assistant, para el posible control por voz

CONFIGURACIÓN EN Bluetooth

1. Cree su cuenta Administrador o Instalador en MyVimar (online).
2. Cablee el termostato.
3. Abra la aplicación View e inicie sesión con las credenciales recién creadas.
4. Para asociar el termostato:
 - Si la instalación es nueva, seleccione "Crear un nuevo ecosistema inteligente" y asígnele un nombre. Seleccione "Termostato inteligente Vimar" → "Continuar"
 - Si la instalación ya existe, seleccione el ecosistema → "Dispositivos inteligentes" → "+" → "Termostato inteligente Vimar" → "Continuar"
 - Pulse durante 5 s el botón B; active la conexión Bluetooth en la tablet/smartphone y acerque el dispositivo al termostato
 - Seleccione "Adelante" e introduzca el APN del operador telefónico siguiendo las indicaciones del asistente

Principales APN	
TIM	ibox.tim.it
Vodafone	mobile.vodafone.it
Wind3	internet.it
Iliad	iliad

- Asígnele un nombre al termostato y al actuador de la salida auxiliar y luego configure la zona horaria
- Vaya a la sección "Dispositivos inteligentes" y configure los parámetros del termostato

Para más detalles, consulte el manual "Programación de termostatos 02912-02913" que se puede descargar en www.vimar.com

FUNCIONAMIENTO SIN CONFIGURACIÓN CON LA APLICACIÓN

Si no se realiza la configuración con la aplicación View, el termostato está preparado para el funcionamiento en modo manual.

RESET DEL TERMOSTATO

Con el reset se restauran las condiciones de fábrica. En los primeros 5 minutos desde que se conecta la alimentación, pulse el botón B durante 30 s.



NORMAS DE INSTALACIÓN.

- La instalación y la configuración deben ser realizadas por personal cualificado cumpliendo con las disposiciones en vigor que regulan el montaje del material eléctrico en el país donde se instalen los productos.
- El contacto C-NO del relé debe protegerse contra sobretensiones mediante un dispositivo, fusible o interruptor automático, con corriente nominal no superior a 10 A.
- No conecte un circuito SELV a los bornes NO-C IN-N y L-1 (salida auxiliar), ya que no cuenta con doble aislamiento respecto a los bornes L-N.
- El aparato se debe instalar a una altura de 1,5 m del suelo, en una posición idónea para la correcta detección de la temperatura ambiente, evitando el montaje en nichos, detrás de puertas y cortinas, zonas con presencia de fuentes de calor o sujetas al flujo de fuentes de ventilación forzada de calefacción/refrigeración o afectadas por factores atmosféricos. Evite el montaje en paredes perimetrales o cerca de aparatos que generen calor (por ejemplo, reguladores o lámparas).

ADVERTENCIAS IMPORTANTES

- La conexión LTE varía dependiendo del operador telefónico; busque previamente el que garantiza la mejor cobertura en su zona y compre la SIM correspondiente.
- Se recomienda utilizar una SIM con contrato de datos con un tráfico de al menos 50 MB/mes.
- Antes de introducir la SIM en el termostato, deshabilite la solicitud del código PIN. Para realizar esta operación introduzca la SIM en el smartphone y siga las indicaciones correspondientes a la deshabilitación del PIN.

CARACTERÍSTICAS.

- Tensión nominal de alimentación: 100-240 V~, 50/60 Hz.
- Consumo a 100 V~-:
 - brillo L1 (bajo) y relé OFF 0,3 W
 - brillo L3 (alto) y relé ON 0,85 W

- Consumo a 240 V~-:
 - brillo L1 (bajo) y relé OFF 0,5 W
 - brillo L3 (alto) y relé ON 1 W
- Tecnología Bluetooth technology:
 - Potencia RF transmitida: < 100 mW (20 dBm)
 - Rango de frecuencia: 2400-2483,5 MHz
- Bandas de transmisión:
 - B1 (2100MHz)
 - B3 (1800MHz)
 - B7 (2600MHz)
 - B8 (900MHz)
 - B20 (800MHz)
- Bornes:
 - 2 (L y N) para línea y neutro
 - 2 para entrada digital 120 - 240 V~ para señalización de alarmas (por ejemplo, bloqueo de la caldera)
 - Longitud máxima del cable de conexión del contacto: 30 m
 - 2 (NO-C) para salida de relé con contacto libre de potencial: 5(2) A 240 V~
 - 2 para salida 100 mA 120 - 230 V~ para el control de un relé auxiliar (por ejemplo, para encendido/apagado del calentador o una luz)
- 2 teclas frontales con movimiento basculante para control y ajustes.
- 1 botón (abajo) para configuración y reset.
- LEDs laterales:
 - 2 a la izquierda para señalización de conexión a la Cloud y conexión red LTE
 - 3 a la derecha para señalización de encendido/apagado, estado de relé y estado de salida auxiliar
- Pantalla con LEDs blancos para visualización de temperatura, valores de ajuste y señalización del estado de configuración.
- Consigna actual que se puede configurar: 4°C ÷ 40°C.
- Precisión medida temp. (sonda integrada): 0,5°C entre +15°C y 30°C, 0,8°C en los extremos
- Utilizable para calefacción/aire acondicionado (invierno/verano).
- Modos de funcionamiento: Automático, Manual, Reducción, Usuario ausente, Protección, Off, Manual temporizado.
- Algoritmos de termostatación: ON/OFF o PID configurables.
- Temperatura de funcionamiento: T40 (0 °C ÷ +40 °C) (uso interno).
- Grado de protección: IP20.
- Clasificación ErP (Reg. UE 811/2013): - ON/OFF: clase I, aportación 1%. - PID: clase IV, aportación 2%.
- Aparato de clase II
- Número de ciclos manuales: 3.000
- Número de ciclos automáticos: 100.000
- Tipo de apertura de los contactos: microinterrupción
- Tipo de acción: 1.C
- Índice de seguimiento: PTI175
- Grado de contaminación: 2
- Tensión impulsiva nominal: 4000 V
- Clase del software: A
- Resolución de la lectura: 0,1 °C
- Resolución de las configuraciones: 0,1 °C desde la aplicación y ± 0,5 °C desde el dispositivo
- Actualización de la temperatura visualizada: cada 10 s
- Visualización de la temperatura ambiente: 0 °C +40 °C
- Histeresis regulable a través de la aplicación: de 0,1 °C a 1 °C
- Configuración horaria de la temperatura (a través de la aplicación)
- Temperatura ambiente durante el transporte: -25 °C +60 °C
- Error reloj: ≤ 1 s al día
- Configuración desde la aplicación View por Bluetooth technology
- Controlable con la aplicación View, los asistentes de voz Alexa y Google.
- Medidas: 106 x 118 x 23,5 mm.

FUNCIONAMIENTO.

- A través de la aplicación View, aprovechando la conexión por Internet es posible configurar:
- Cronogramas (tiempos y niveles de temperatura T1, T2 y T3)
 - Consigna para todos los modos de funcionamiento (Manual, Reducción, Usuario ausente, Protección). El cambio del modo de funcionamiento se realiza desde la aplicación View después de un ciclo de ON/OFF
 - Tiempo de funcionamiento manual: de 1 min a 23 horas (con paso de 1 min); predeterminado = 60 min
 - Iluminación en standby: alta, media, baja, Off; predeterminado = media
 - Calibración de la temperatura para calefacción: de -5°C a +5°C; predeterminado = 0°C
 - Calibración de la temperatura para aire acondicionado: de -5°C a +5°C; predeterminado = 0°C
 - Estado de salida de relé: normalmente abierto, normalmente cerrado; predeterminado = normalmente abierto
 - Estado de salida auxiliar: On/Off temporizado.
 - Tipo de regulación: On/Off, PID; predeterminado = On/Off
 - Histeresis para regulación On/Off: de 0,1 °C a 1 °C; predeterminado = 0,2°C
 - Banda proporcional para la regulación PID: de 0,5 °C a 5 °C; predeterminado = 3°C
 - Tiempo integrativo para la regulación PID: de 5 min a 120 min; predeterminado = 20 min

02913 - Termostato LTE

- Tiempo derivativo para la regulación PID: de 0 a 255 s, desactivado; predeterminado = 0
- Tiempo de ciclo para la regulación PID: de 10 min a 30 min; predeterminado = 10 min

En caso de falta de alimentación, una vez restablecida la misma, el termostato vuelve a ponerse en marcha con el modo de funcionamiento anterior a la interrupción del suministro eléctrico. Si el modo programado era "Automático", el termostato vuelve a ponerse en marcha en el modo "Manual" y, cuando vuelva a conectarse a la Cloud, sincronizará de nuevo fecha/hora y pasará al modo "Automático".

UTILIZACIÓN.

La pantalla del termostato muestra la temperatura actual; al pulsar "▲" y "▼" se muestra la consigna que se va a configurar durante la acción.

Con el modo de funcionamiento automático, cuando está habilitado el avance del encendido, está disponible el modo manual temporizado con un tiempo fijo definido por el algoritmo de avance.

CONFORMIDAD A LAS NORMAS.

Directiva RED. Directiva sobre restricciones a la utilización de determinadas sustancias peligrosas en aparatos eléctricos y electrónicos. Directiva sobre diseño ecológico ErP.

Normas EN 60730-2-7, EN IEC 60730-2-9, EN 300 328, EN 301 489-17, EN 301 908-13, EN 301 489-52, EN 62311, EN IEC 63000.

Reglamento sobre dispositivos de control de temperatura (UE) n. 811/2013.

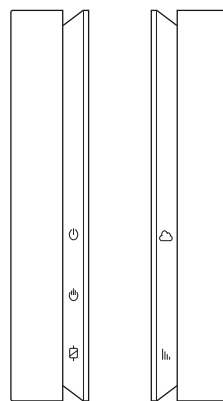
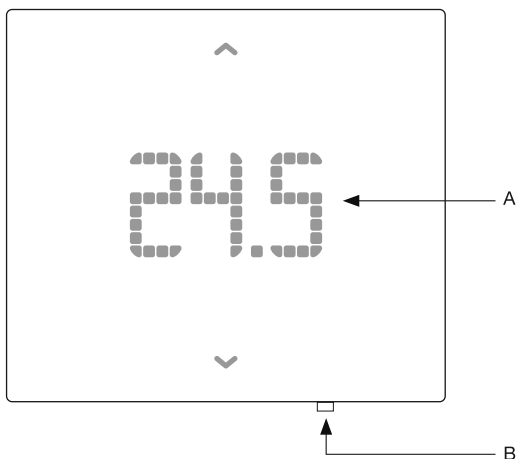
Vimar SpA declara que el equipo radio es conforme a la directiva 2014/53/UE. El texto completo de la declaración de conformidad UE está recogido en la ficha del producto en la siguiente página web: www.vimar.com.it

Reglamento REACH (UE) n. 1907/2006 – art. 33. El producto puede contener trazas de plomo.

RAEE - Información a los usuarios
 El símbolo del contenedor tachado que aparece en el equipo o su envase indica que al final de su vida útil el mismo no debe desecharse junto con otros residuos. Al final de su vida útil, el usuario deberá entregar el equipo a un centro de recogida de residuos electrodomésticos y electrónicos. También puede entregar gratuitamente el equipo usado al establecimiento donde compró un nuevo equipo de tipo equivalente. En los establecimientos de distribución de equipos electrónicos con una superficie de venta de al menos 400 m² es posible entregar gratuitamente, sin obligación de compra, productos electrónicos usados de tamaño inferior a 25 cm. La recogida selectiva de estos residuos facilita el reciclaje del aparato y sus componentes, permite su tratamiento y eliminación de forma compatible con el medio ambiente y evita posibles efectos perjudiciales para la naturaleza y la salud de las personas.

El logotipo Apple, iPhone e iPad son marcas comerciales de Apple Inc., registradas en EE. UU. y otros países y regiones. App Store es una marca de servicio de Apple Inc. Google es una marca de Google LLC. Amazon, Alexa y todos los logotipos correspondientes son marcas de Amazon.com, Inc. o de sus afiliadas.

VISTAS

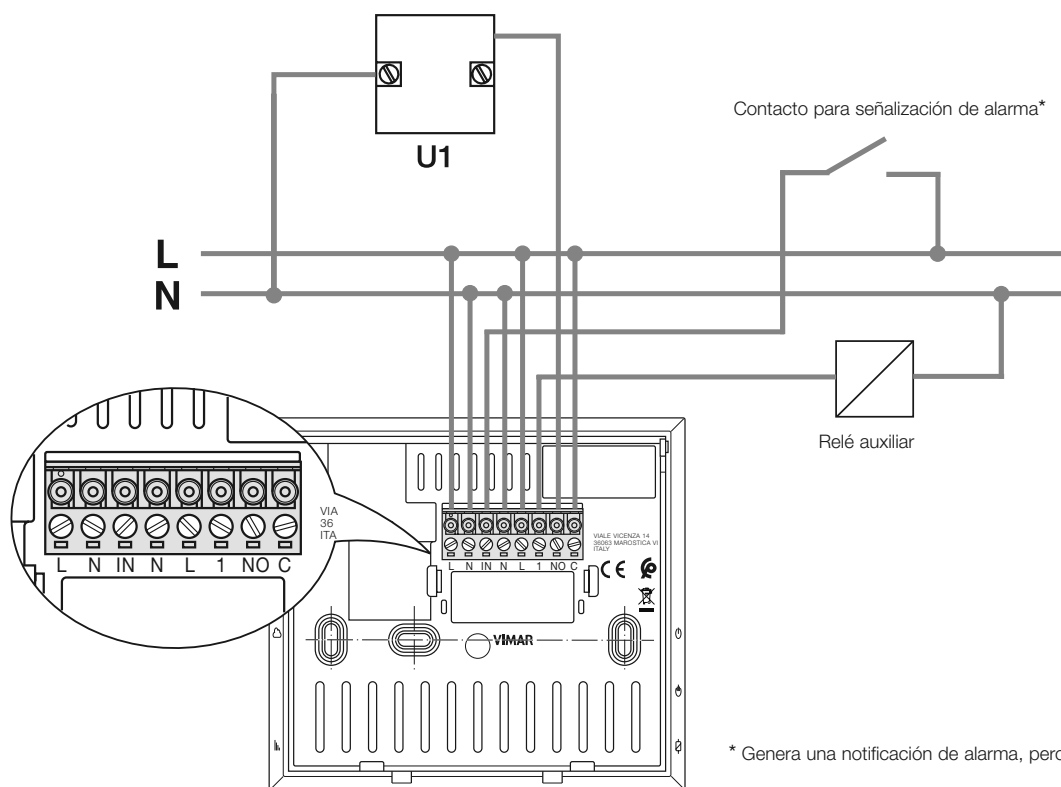


▲ ▼	<ul style="list-style-type: none"> • Presión corta = ajuste de la consigna de 4 °C a 40 °C con paso de 0,5 °C • Presión prolongada (5 s) = si está en standby, el termostato se apaga; si está en OFF, el termostato se enciende
A	<p style="text-align: center;"><i>Pantalla</i></p> <ul style="list-style-type: none"> • bt = termostato en configuración Bluetooth • off = termostato apagado; on = termostato encendido • °C = grados Celsius; °F = grados Fahrenheit • animación de abajo hacia arriba = Calefacción • animación de arriba hacia abajo = Aire acondicionado • Rst = reset del termostato • Pin = solicitud de introducción del PIN • Alr, Con, Clid, ItE, etc. = alarmas
B	<ul style="list-style-type: none"> • Presión corta = selección de grados Celsius/ Fahrenheit • Presión larga (5 s) = el termostato entra en fase de configuración (bt) • Presión prolongada (30 s) en el plazo de 5 min desde la conexión = reset del termostato (Rst)

Señalización de los LEDs	
	<ul style="list-style-type: none"> • Encendido verde = Cloud correctamente conectada • Encendido rojo = Cloud no conectada
	<ul style="list-style-type: none"> • Encendido verde = red LTE conectada • Encendido rojo = red LTE no conectada
	<ul style="list-style-type: none"> • Encendido verde = Termostato ON • Apagado = Termostato OFF
	<ul style="list-style-type: none"> • Encendido blanco = Relé activado
	<ul style="list-style-type: none"> • Encendido blanco = Salida auxiliar activada

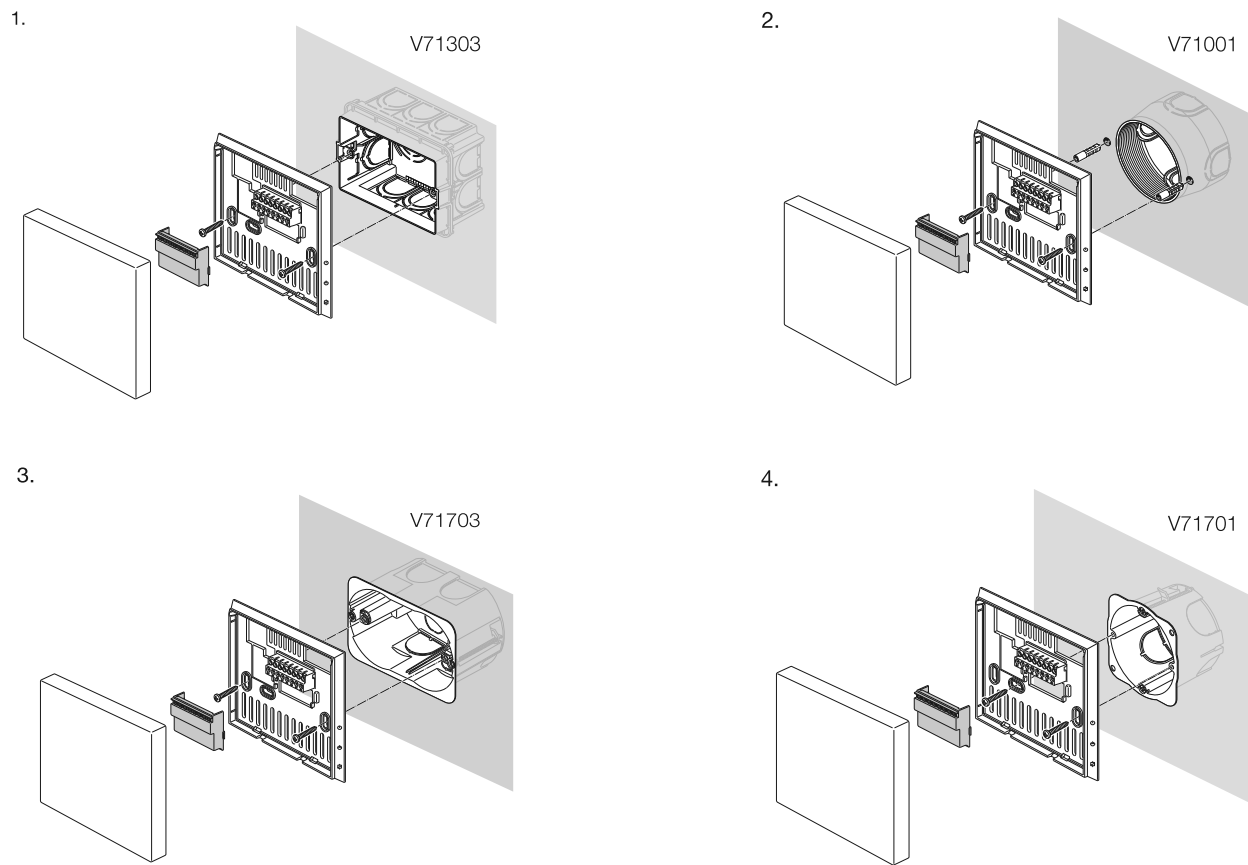
Alarmas	
Alr	Alarma generada por el contacto cableado (por ejemplo, bloqueo de caldera)
Con	Falta de conexión a la red GSM
Clid	Falta de conexión al Cloud
ItE	<ul style="list-style-type: none"> • Falta SIM • Solicitud del PIN de la SIM • Crédito SIM agotado

CONEXIÓN CON BOMBAS DE CIRCULACIÓN, QUEMADORES, ELECTROVÁLVULAS



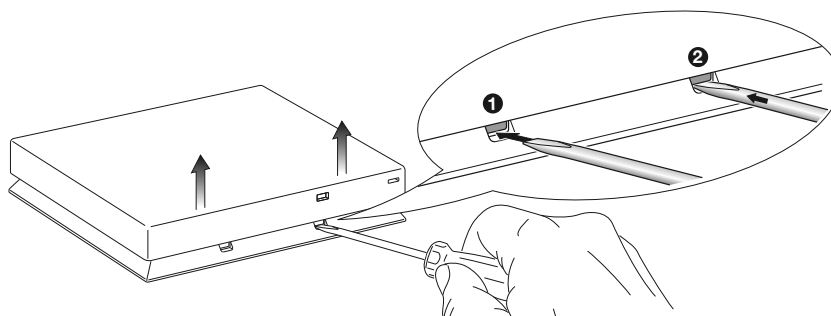
* Genera una notificación de alarma, pero no desactiva el relé de salida (NO-C)

TIPOS DE MONTAJE

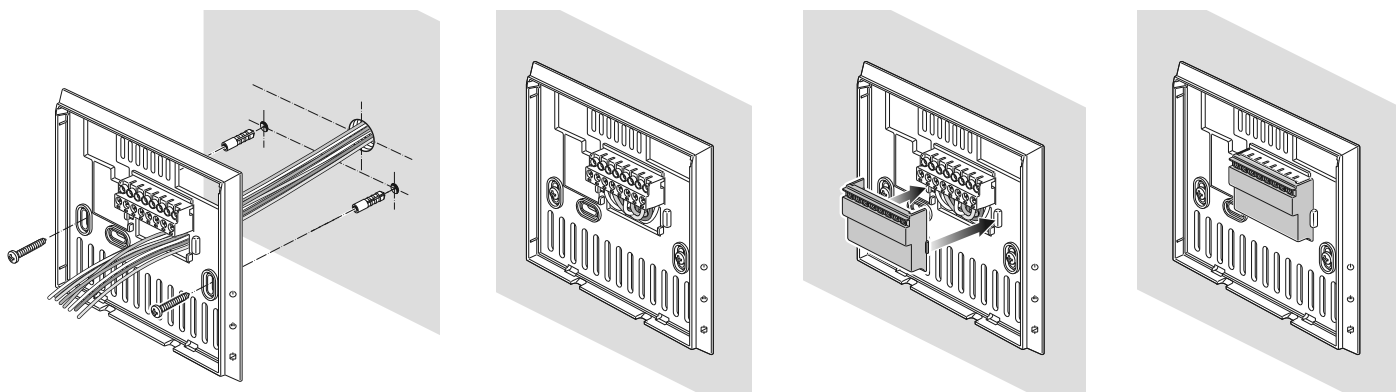


MONTAJE

Utilizando un destornillador, suelte el termostato del soporte como se indica en la figura.



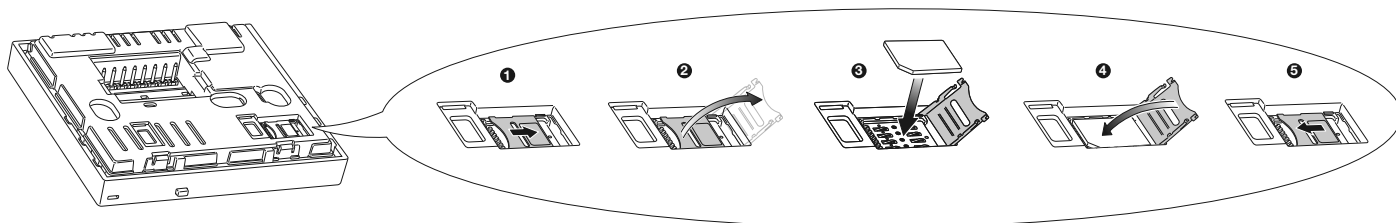
Realice las conexiones y sujete el soporte a la pared.



Atención: Apriete los tornillos del soporte a la pared, sin aplicar un par excesivo para evitar deformaciones de la misma.

Introduzca la tarjeta SIM

Nota: Al desmontar el termostato para cambiar la SIM, espere que se apague el LED rojo al lado de la misma.



Sujete el termostato al soporte con los enganches correspondientes que se muestran en la figura.

