

Termostato per domotica a rotella per controllo della temperatura ambiente (riscaldamento e condizionamento), gestione impianti a 2 e 4 tubi, comando fan-coil a 3 velocità e proporzionale, dispositivo di controllo della temperatura di classe I (contributo 1%) in modalità ON/OFF, di classe IV (contributo 2%) in modalità PID, interfacciabile con attuatore con uscite analogiche proporzionali 01466.1 per realizzare un termostato d'ambiente modulante di classe V (contributo 3%), 1 ingresso per sensore elettronico di temperatura 20432, 19432 o 14432 o sensore di temperatura filare 02965.1, retroilluminazione a led bianca, da completare con placche Eikon, Arké o Plana - 2 moduli. Per Idea installabile con supporto dedicato 16723.

Il termostato è provvisto di rotella frontale per l'impostazione del setpoint (da 4°C a 40°C) e di un display centrale a led bianchi che visualizza la temperatura misurata mostrando il setpoint solo quando si agisce sulla rotella. La corona circolare intorno al display, retroilluminata in RGB, visualizza tutti gli stati del termostato. Il dispositivo è provvisto di 4 tasti frontali utilizzabili per la configurazione e le impostazioni. Il termostato va configurato nel sistema By-me Plus mediante l'app View Pro.

CARATTERISTICHE.

- Tensione di alimentazione BUS: 29 V
- Assorbimento dal BUS: 17,5 mA
- Morsetti:
 - 2 per bus TP
 - 2 per sonda di temperatura esterna (art. 02965.1 e 20432-19432-14432) Lunghezza massima del cavo di collegamento del sensore esterno: 60 m.
 - 2 per ingresso digitale privo di potenziale (SELV) (funzionalità programmabile da app View Pro). Lunghezza massima del cavo di collegamento su ingresso contatto pultito: 30 m.
- Per gli ingressi utilizzare un cavo twistato con sezione minima di 0,5 mm² (art. 01840).
- 4 tasti frontali per comando e configurazione/reset.
- LED RGB per segnalazione stato di configurazione (lampeggiante blu) e lo stato dell'uscita (colore configurabile).
- Precisione misura temperatura:
 - sensore integrato: range di misura da 0 a 40°, ±0,5 °C tra 15 °C e 30 °C, ±0,8 °C agli estremi;
 - sensore esterno ausiliare: come sensore integrato. Oltre alla temperatura di funzionamento del dispositivo l'errore del sensore esterno ausiliario aumenta fino ad un max di 2,5°C @ 80°C.
- Differenziale termico: regolabile tra 0,1°C e 1°C
- Gestione Impianti con 2 e 4 tubi.
- Riscaldamento, condizionamento con gestione della zona neutra (solo con 4 tubi).
- Pilotaggio tramite apposito attuatore By-me di valvole caldo/freddo di tipo On/Off con attuatore 01471 e di tipo proporzionale (0-10 V, 4-20 mA) con attuatore 01466.1.
- Gestione fancoil (3 velocità/proporzionali, valvole on/off).
- Algoritmo di regolazione ON/OFF o PID selezionabile:
 - l'algoritmo ON/OFF è il controllo nel quale, al superamento della temperatura impostata aumentata di un valore di soglia (viceversa per il condizionamento), il riscaldamento viene spento per poi riaccendersi quando la temperatura ambiente scende al di sotto della temperatura impostata.
 - il PID è un algoritmo evoluto in grado di mantenere più stabile la temperatura dell'ambiente e agisce accendendo e spegnendo opportunamente l'impianto in modo da risultare come un graduale aumento o calo della potenza termica (o refrigerante) dell'impianto stesso; ideale negli impianti a pavimento, l'algoritmo necessita di essere opportunamente calibrato in base al tipo di ambiente e di impianto.
- Funzione boost: comando di un attuatore ausiliario per velocizzare il riscaldamento o il condizionamento dell'ambiente.
- Funzione Mezza stagione: disponibile da supervisore solo per impianti configurati a 4 tubi, quando è attiva viene comandata l'uscita secondaria con i propri parametri.
- Ingresso per sensore esterno (art. 02965.1-20432-19432-14432) le cui funzioni sono le seguenti:
 - Sostituzione del sensore interno.
 - Media con quello interno.
 - Limitazione temperatura massetto.
 - Sola visualizzazione su display.
- Funzione di gestione finestra aperta con gestione del ritardo in accensione e spegnimento.
- Dispositivo gestibile da remoto.
- Dispositivo interfacciabile in modo nativo con sistemi di terze parti (sistemi KNX).
- Possibilità di utilizzare un offset per correggere la lettura della temperatura misurata in accordo con eventuale termometro campione in modo da compensare errori dovuti ad installazioni particolari (muro a nord, vicinanza a tubi acqua calda/fredda, ecc.).
- Temperatura di funzionamento: 0 °C +40 °C (uso interno).
- Classificazione ErP (Reg. UE 811/2013): - ON/OFF: classe I, contributo 1%. - PID: classe IV, contributo 2%.
- Il dispositivo va configurato con il gateway domotico 01410-01411 e l'App View Pro.
- Comandabile da App View, assistente vocale Alexa e Google.
- Il dispositivo non è compatibile con la centrale 21509 e il software EasyTool Professional.

FUNZIONAMENTO.

Attraverso i tasti frontali, il display, la rotella e l'illuminazione della corona circolare che la delimita

è possibile impostare e visualizzare le modalità di funzionamento ON/OFF del termostato, lo stato dell'impianto (in funzione o no) nonché la modalità stagionale (raffrescamento, riscaldamento).

Agendo sulla rotella viene impostato un nuovo setpoint e in particolare:

- con modo di funzionamento automatico, girando la rotella, il termostato passa in funzionamento manuale per un valore di tempo impostato sull'app View;
- in funzionamento manuale o riduzione, il termostato resta in tale modalità e il setpoint è quello impostato mediante la rotella.

CONFIGURAZIONE.

Per tutte le operazioni di configurazione si veda il manuale del sistema By-me Plus.

Mediante l'app View è possibile impostare:

- Cronoprogrammi (tempi e livelli di temperatura T1, T2 e T3)
- Setpoint per tutti i modi di funzionamento (Manuale, Riduzione, Assenza, Protezione)
- Durata funzionamento manuale a tempo: da 0,5 a 23,5 ore (con passo di 0,5 ore); default= 1 ora



REGOLE DI INSTALLAZIONE.

- L'installazione e la configurazione deve essere effettuata da personale qualificato con l'osservanza delle disposizioni regolanti l'installazione del materiale elettrico in vigore nel paese dove i prodotti sono installati.
- L'apparecchio deve essere installato in scatole da incasso o da parete con i relativi supporti e placche, a un'altezza di 1,5 m dal piano di calpestio, in una posizione idonea alla corretta rilevazione della temperatura ambiente, evitando l'installazione in nicchie, dietro porte e tende, zone influenzate da fonti di calore o soggette al flusso di sorgenti a ventilazione forzata di riscaldamento/raffrescamento o influenzate da fattori atmosferici. In particolare si deve evitare l'installazione su pareti perimetrali o in associazione ad apparecchi che generano calore (es. regolatori o lampade).

CONFORMITÀ NORMATIVA.

Direttiva BT. Direttiva EMC. Direttiva RoHS. Norme EN 60669-2-5, EN 50491, EN IEC 63000.

Regolamento dispositivi di controllo della temperatura (UE) n° 811/2013.

Regolamento REACh (UE) n. 1907/2006 – art.33. Il prodotto potrebbe contenere tracce di piombo.



RAEE - Informazione agli utilizzatori

Il simbolo del cassonetto barrato riportato sull'apparecchiatura o sulla sua confezione indica che il prodotto alla fine della propria vita utile deve essere raccolto separatamente dagli altri rifiuti. L'utente dovrà, pertanto, conferire l'apparecchiatura giunta a fine vita agli idonei centri comunali di raccolta differenziata dei rifiuti elettrotecnici ed elettronici. In alternativa alla gestione autonoma, è possibile consegnare gratuitamente l'apparecchiatura che si desidera smaltire al distributore, al momento dell'acquisto di una nuova apparecchiatura di tipo equivalente. Presso i distributori di prodotti elettronici con superficie di vendita di almeno 400 m² è inoltre possibile consegnare gratuitamente, senza obbligo di acquisto, i prodotti elettronici da smaltire con dimensioni inferiori a 25 cm. L'adeguata raccolta differenziata per l'avvio successivo dell'apparecchiatura dismessa al riciclaggio, al trattamento e allo smaltimento ambientalmente compatibile contribuisce ad evitare possibili effetti negativi sull'ambiente e sulla salute e favorisce il riutilizzo e/o riciclo dei materiali di cui è composta l'apparecchiatura.

Home automation system dial thermostat for room temperature control (heating and air conditioning), 2- and 4-pipe system management, 3-speed and proportional fan coil control, class I temperature control device (contribution 1%) in ON/OFF mode, class IV (contribution 2%) in PID mode, can be interfaced with actuator with proportional analogue outputs 01466.1 to make a class V modulating room thermostat (contribution 3%), 1 input for electronic temperature sensor 20432, 19432 or 14432 or wired temperature sensor 02965.1, white LED backlighting, to be completed with Eikon, Arké or Plana cover plates - 2 modules. For Idea, can be installed using the dedicated mounting frame 16723.

The thermostat is fitted with a front dial to adjust the setpoint (between 4°C and 40°C) and a central white LED display which shows the temperature measured, showing the setpoint only when the dial is being used. The circular ring around the display, with RGB backlighting, displays all the thermostat statuses. The device is fitted with 4 front buttons to be used for configuration and setting. The thermostat should be configured in the By-me Plus system using the View Pro App.

CHARACTERISTICS.

- BUS supply voltage: 29 V
- Absorption from the BUS: 17,5 mA
- Terminals:
 - 2 for TP bus
 - 2 for external temperature probe (art. 02965.1 and 20432-19432-14432) Maximum length of the external sensor connection cable: 60 m.
 - 2 for potential-free digital input (SELV) (function programmable via the View Pro App). Maximum length of the connection cable on the voltage-free contact input: 30 m.
- For the inputs, use a twisted cable with a minimum cross-section of 0,5 mm² (art. 01840).
- 4 front buttons for control and configuration/reset.
- RGB LED for configuration status (flashing blue) and output status (configurable colour) signalling.
- Temperature measurement precision:
 - built-in sensor: measurement range from 0 to 40°, ±0,5 °C between 15 °C and 30 °C, ±0,8 °C at the extremes;
 - auxiliary external sensor: like the built-in sensor. Beyond the operating temperature of the device, the error of the auxiliary external sensor increases up to max 2,5°C @ 80°C.

- Hysteresis: adjustable from 0.1°C to 1°C
- Management of 2- and 4-pipe systems.
- Heating, air conditioning with management of the neutral zone (only with 4 pipes).
- Operation via a dedicated ON/OFF hot/cold valve By-me actuator with actuator 01471 and proportional type (0-10 V, 4-20 mA) with actuator 01466.1.
- Fan coil management (3 speeds/proportional, ON/OFF valves).
- Selectable PID or ON/OFF control algorithm:
 - the ON/OFF algorithm is the control which, on exceeding the set temperature increased by the threshold value (vice versa for air conditioning), the heating is switched off to then be turned back on when the room temperature drops below the set temperature.
 - PID is a sophisticated algorithm capable of keeping the temperature in the setting more stable and it works by switching the system on and off so as to be like a gradual increase or decrease in the system's thermal (or refrigerating) power; ideal for use in floor heating systems, the algorithm needs to be properly calibrated according to the type of environment and system.
- Boost function: control of an auxiliary actuator to speed up the heating or air conditioning of the environment.
- Mild season function: available from the supervisor only for systems configured with 4 pipes; when active, the secondary output is controlled with its own parameters.
- Input for external sensor (art. 02965.1-20432-19432-14432) with the following functions:
 - Replacement of the internal sensor.
 - Average with the internal one.
 - Scaled temperature limitation.
 - Display on display only.
- Open window management function with delayed power on and off management.
- Remote manageable device.
- Device can be interfaced natively with third-party systems (KNX systems).
- Possibility of using an offset to correct the reading of the temperature measured according to a possible sample thermometer in order to compensate for errors due to special installations (North-facing wall, proximity to hot/cold water pipes, etc.).
- Operating temperature: 0 °C +40°C (indoor use).
- ErP classification (EU Reg. 811/2013): - ON/OFF: class I, contribution 1%. - PID: class IV, contribution 2%.
- The device should be configured with the home automation system gateway 01410-01411 and the View Pro App.
- Controllable via View App, Amazon Alexa and Google Assistant voice assistants.
- The device is not compatible with the control unit 21509 and the EasyTool Professional software.

OPERATION.

The front buttons, the display, the dial and the lighting of the circular ring around the display can be used to adjust and display the ON/OFF operating modes of the thermostat, the state of the system (operating or not) as well as the seasonal mode (air conditioning, heating).

Use the dial to set a new setpoint, and in particular:

- in automatic operating mode, turn the dial for the thermostat to switch to manual operation for a period of time which can be set on the View App;
- in manual operation or reduction mode, the thermostat remains in this mode and the setpoint is that set on the dial.

CONFIGURATION.

For all configuration operations, refer to the By-me Plus system manual.

The View App can be used to set:

- Time schedules (times and temperature levels T1, T2 and T3)
- Setpoint for all operating modes (Manual, Reduction, Absence, Protection)
- Timed manual operation time: from 0.5 to 23.5 hours (with 0.5-hour steps); default = 1 hour



INSTALLATION RULES.

- Installation and configuration must be carried out by qualified persons in compliance with the current regulations regarding the installation of electrical equipment in the country where the products are installed.
- The device must be installed in a flush mounting box or surface mounting box with the related mounting frames and cover plates, at a height of 1.5 m above floor level, in a suitable position for the correct detection of the room temperature, avoiding installation in recesses, behind doors and curtains, areas affected by heat sources or subject to the flow of forced heating/cooling ventilation sources or affected by atmospheric factors. Avoid in particular installation on perimeter walls or in association with devices which generate heat (e.g. dimmers or lamps).

REGULATORY COMPLIANCE.

LV Directive. EMC directive. RoHS directive. Standards EN 60669-2-5, EN 50491, EN IEC 63000.

Temperature control device regulation (EU) no. 811/2013.

REACH (EU) Regulation no. 1907/2006 – Art.33. The product may contain traces of lead.



WEEE - User information

The crossed bin symbol on the appliance or on its packaging indicates that the product at the end of its life must be collected separately from other waste. The user must therefore hand the equipment at the end of its life cycle over to the appropriate municipal centres for the differentiated collection of electrical and electronic waste. As an alternative to independent management, you can deliver the equipment you want to dispose of free of charge to the distributor when purchasing a new appliance of an equivalent type. You can also deliver electronic products to be disposed of that are smaller than 25 cm for free, with no obligation to purchase, to electronics distributors with a sales area of at least 400 m². Proper sorted waste collection for subsequent recycling, processing and environmentally conscious disposal of the old equipment helps to prevent any possible negative impact on the environment and human health while promoting the practice of reusing and/or recycling materials used in manufacture.

Thermostat pour domotique à molette pour le contrôle de la température ambiante (chauffage et climatisation), gestion des installations à 2 et 4 tubes, commande ventilo-convecteur à 3 vitesses et proportionnelle, dispositif de contrôle de la température appartenant à la classe I (contribution 1%) en modalité ON/OFF, à la classe IV (contribution 2%) en modalité PID, interfaçable avec actuateur à sorties analogiques proportionnelles 01466.1 pour réaliser un thermostat d'ambiance modulé classe V (contribution 3%), 1 entrée pour capteur électronique de température 20432, 19432 ou 14432 ou capteur de température filaire 02965.1, rétroéclairage à led blanche, à compléter avec les platines Eikon, Arké ou Plana - 2 modules. Pour Idea à installer sur support dédié 16723.

Le thermostat présente une molette à l'avant pour le réglage du point de consigne (de 4 °C à 40 °C) et un écran central à leds blanches qui affiche la température mesurée en montrant le point de consigne uniquement lorsque l'on tourne la molette. La couronne circulaire autour de l'écran, rétroéclairée en RGB, affiche tous les états du thermostat. Le dispositif présente 4 touches frontales utilisables pour la configuration et les réglages. Configurer le thermostat dans le système By-me Plus à l'aide de l'appli View Pro.

CARACTÉRISTIQUES

- Tension d'alimentation BUS : 29 V
- Absorption du BUS : 17,5 mA
- Bornes :
 - 2 pour bus TP
 - 2 pour sonde de température extérieure (art. 02965.1 et 20432-19432-14432) Longueur maximale du câble de connexion du capteur extérieur : 60 m.
 - 2 pour entrée numérique sans potentiel (SELV) (fonctionnalité programmable via appli View Pro). Longueur maximale du câble de connexion sur entrée contact sec : 30 m.
- Pour les entrées, utiliser un câble torsadé avec section minimum de 0,5 mm² (art. 01840).
- 4 touches frontales de commande et configuration/réinitialisation.
- Leds RGB signalant l'état de configuration (clignotement bleu) et l'état de la sortie (couleur configurable).
- Précision mesure température :
 - capteur intégré : plage de mesure de 0 à 40°, ±0,5 °C entre 15 °C et 30 °C, ±0,8 °C aux extrémités ;
 - capteur extérieur auxiliaire : comme pour le capteur intégré. Outre la température de fonctionnement du dispositif, l'erreur du capteur extérieur auxiliaire augmente jusqu'à un maximum de 2,5 °C @ 80 °C.
- Différentiel thermique : réglable entre 0,1 °C et 1 °C.
- Gestion des installations à 2 et 4 tubes.
- Chauffage, climatisation avec gestion de la zone neutre (uniquement avec 4 tubes).
- Pilotage par actuateur By-me de vannes chaud/froid de type On/Off avec actuateur 01471 et de type proportionnel (0-10 V, 4-20 mA) avec actuateur 01466.1.
- Gestion ventilo-convecteur (3 vitesses/proportionnelle, vannes on/off).
- Algorithme de réglage ON/OFF ou PID sélectionnable :
 - l'algorithme ON/OFF correspond au contrôle selon lequel, en cas de dépassement de la température définie à laquelle s'ajoute la valeur de seuil (et inversement pour la climatisation), le chauffage s'éteint et se rallume dès que la température ambiante descend au-dessous de la valeur définie.
 - le PID est un algorithme évolué en mesure de stabiliser la température ambiante et il intervient en allumant et éteignant l'installation de sorte à assurer une augmentation ou une baisse graduelle de la puissance thermique (ou de climatisation) de l'installation ; idéal pour les installations au sol, l'algorithme doit être calibré en fonction du milieu environnant et du type d'installation.
- Fonction boost : commande d'un actuateur auxiliaire pour accélérer le chauffage ou la climatisation dans la pièce/appartement.
- Fonction mi-saison : disponible via superviseur exclusivement sur les installations à 4 tubes; lorsqu'elle est activée, elle commande la sortie secondaire avec ses propres paramètres.
- Entrée pour capteur extérieur (art. 02965.1-20432-19432-14432) dont les fonctions sont les suivantes :
 - Remplacement du capteur intérieur.
 - Moyenne avec le capteur intérieur.
 - Limitation de température chape.
 - Affichage sur écran uniquement.
- Fonction de gestion fenêtre ouverte avec gestion du retard à l'allumage et à l'extinction.
- Dispositif pouvant être commandé à distance.
- Dispositif interfaçable nativement avec les systèmes de tiers (systèmes KNX).
- Possibilité d'utiliser un écart pour corriger la lecture de la température mesurée en accord avec un éventuel thermomètre échantillon de sorte à compenser les erreurs dues aux installations spéciales (mur exposé nord, proximité de tubes hydrauliques chauds ou froids, etc.).
- Température de fonctionnement : 0 °C +40 °C (usage intérieur).
- Classement ErP (Règl. UE 811-2013) : - ON/OFF : classe I, contribution 1%. - PID : classe IV, contribution 2%.
- Le dispositif doit être configuré avec la passerelle domotique 01410-01411 et l'appli View Pro.
- Pilotable via appli View, assistant vocal Alexa et Google.
- Le dispositif n'est pas compatible avec la centrale 21509 et le logiciel EasyTool Professional.

FONCTIONNEMENT

Les touches frontales, l'écran, la molette et l'éclairage de la couronne circulaire qui la délimite permettent de régler et d'afficher les modes de fonctionnement ON/OFF du thermostat, l'état de l'installation (en service ou non) ainsi que la modalité saison (climatisation, chauffage).

Agir sur la molette pour régler un nouveau point de consigne, et plus particulièrement :

- en mode de fonctionnement automatique, tourner la molette pour faire passer le thermostat en mode manuel pour un temps défini sur l'appli View ;
- en mode manuel ou réduction, le thermostat reste dans cette condition et le point de consigne est celui qui a été défini en tournant la molette.

CONFIGURATION.

Pour toutes les opérations de configuration, consulter le manuel du système By-me Plus.

L'appli View permet de définir :

- Chronogrammes (temps et niveaux de température T1, T2 et T3)
- Points de consigne pour tous les modes de fonctionnement (Manuel, Réduction, Absence, Protection)
- Durée de fonctionnement manuel temporisé : de 0,5 à 23,5 heures (par pas de 0,5 heures) ; valeur par défaut = 1 h



CONSIGNES D'INSTALLATION

- Le circuit et la configuration doivent être réalisés par des techniciens qualifiés, conformément aux dispositions qui régissent l'installation du matériel électrique en vigueur dans le pays concerné.
- L'appareil doit être installé dans des boîtes d'encastrement ou en saillie, avec les supports et les plaques correspondants, à 1,5 m du sol, dans une position permettant une mesure correcte de la température ambiante : éviter les niches, l'arrière des portes et des rideaux, les zones exposées aux sources de chaleur ou sujettes au flux de sources de chaleur/climatisation à ventilation forcée ou influencées par des facteurs atmosphériques. Éviter surtout de l'installer sur les cloisons périmétrales ou en combinaison avec des appareils générant de la chaleur (par ex, des régulateurs ou des lampes).

CONFORMITÉ AUX NORMES.

Directive BT Directive CEM. Directive RoHS Normes EN 60669-2-5, EN 50491, EN IEC 63000.

Règlement des dispositifs de contrôle de la température (UE) n° 811/2013.

Règlement REACH (EU) n° 1907/2006 – art.33. L'article pourrait contenir des traces de plomb.



DEEE - Informations destinées aux utilisateurs

Le pictogramme de la poubelle barrée apposé sur l'appareil ou sur l'emballage indique que le produit doit être séparé des autres déchets à la fin de son cycle de vie. L'utilisateur devra confier l'appareil à un centre municipal de tri sélectif des déchets électroniques et électrotechniques. Outre la gestion autonome, le détenteur pourra également confier gratuitement l'appareil qu'il veut mettre au rebut à un distributeur au moment de l'achat d'un nouvel appareil aux caractéristiques équivalentes. Les distributeurs de matériel électronique qui disposent d'une surface de vente supérieure à 400 m² récupèrent gratuitement les appareils électroniques de moins de 25 cm en fin de vie sans obligation d'achat. La collecte sélective visant à recycler l'appareil, à le retraiter et à l'éliminer en respectant l'environnement, contribue à éviter la pollution du milieu et ses effets sur la santé et favorise la réutilisation des matériaux qui le composent.

Thermostato para domótica con mando giratorio para control de la temperatura ambiente (calefacción y aire acondicionado), gestión de instalaciones con 2 y 4 tubos, mando Fan-coil de 3 velocidades y proporcional, dispositivo de control de la temperatura de clase I (aportación 1%) en el modo ON/OFF, de clase IV (aportación 2%) en el modo PID, interconectable con actuador con salidas analógicas proporcionales 01466.1 para realizar un termostato modulante de clase V (aportación 3%), 1 entrada para sensor electrónico de temperatura 20432, 19432 o 14432 o sensor de temperatura cableado 02965.1, retroiluminación de LED blanco; se completa con placas Eikon, Arké o Plana - 2 módulos. Para Idea se puede montar con soporte específico 16723.

El termostato cuenta con mando giratorio frontal para configurar la consigna (de 4°C a 40°C) y una pantalla central con LEDs blancos que muestra siempre la temperatura medida y la consigna solo cuando se acciona el mando. El aro alrededor de la pantalla, retroiluminado en RGB, muestra todos los estados del termostato. El dispositivo está provisto de 4 botones frontales que se pueden utilizar para la configuración y los ajustes. El termostato debe configurarse en el sistema By-me Plus con la aplicación View Pro.

CARACTERÍSTICAS.

- Tensión de alimentación BUS: 29 V
- Absorción por BUS: 17,5 mA
- Bornes:
 - 2 para bus TP
 - 2 para sonda de temperatura exterior (art. 02965.1 y 20432-19432-14432)
Longitud máxima del cable de conexión del sensor exterior: 60 m.
 - 2 para entrada digital libre de potencial (SELV) (funcionalidad programable desde la aplicación View Pro).
Longitud máxima del cable de conexión a entrada con contacto libre de potencial: 30 m.
- Para las entradas utilice un cable trenzado con sección mínima de 0,5 mm² (art. 01840).
- 4 botones frontales para control y configuración/reset.
- LED RGB para indicar el estado de configuración (parpadeante azul) y el estado de la salida (color configurable).
- Precisión de medición de temperatura:
 - sensor integrado: rango de medición de 0 a 40°, ±0,5 °C entre 15 °C y 30 °C, ±0,8 °C en los extremos;

- sensor auxiliar exterior: como sensor integrado. Además de la temperatura de funcionamiento del dispositivo, el error del sensor auxiliar exterior aumenta hasta un máximo de 2,5°C @ 80°C.

- Diferencial térmico: regulable entre 0,1°C y 1°C
- Gestión de instalaciones con 2 y 4 tubos.
- Calefacción, aire acondicionado con gestión de la zona neutra (solo con 4 tubos).
- Control mediante actuador específico By-me de válvulas calor/frío de tipo On/Off con actuador 01471 y de tipo proporcional (0-10 V, 4-20 mA) con actuador 01466.1.
- Control de fan-coil (3 velocidades/proporcionales, válvulas On/Off).
- Algoritmo de regulación ON/OFF o PID seleccionable:
 - el algoritmo ON/OFF es el control en el que, al superar la temperatura programada más un valor de umbral (lo contrario para el aire acondicionado), la calefacción se desconecta para volver a conectarse cuando la temperatura ambiente disminuye por debajo de la temperatura programada.
 - El PID es un algoritmo avanzado capaz de mantener más estable la temperatura en la estancia y actúa conectando y desconectando adecuadamente la instalación como un aumento o disminución gradual de la potencia térmica (o refrigerante) de la propia instalación; este algoritmo, ideal para suelos radiantes, requiere una adecuada calibración según el tipo de estancia e instalación.
- Función Boost: control de un actuador auxiliar para agilizar la calefacción o el aire acondicionado del ambiente.
- Función Media estación: disponible como supervisor solo para instalaciones configuradas con 4 tubos; cuando está activada la salida secundaria se controla con sus propios parámetros.
- Entrada para sensor exterior (art. 02965.1-20432-19432-14432) cuyas funciones son las siguientes:
 - Sustitución del sensor interior.
 - Promedio con el interior.
 - Limitación de temperatura del recrecido.
 - Visualización solo en pantalla.
- Función de control de ventana abierta con gestión del retardo de encendido y apagado.
- Dispositivo controlable en remoto.
- Dispositivo que se puede conectar de forma nativa con sistemas de otros fabricantes (sistemas KNX).
- Posibilidad de utilizar un offset para corregir la lectura de la temperatura medida de acuerdo con un posible termómetro de muestra para compensar errores debidos a montajes particulares (pared orientada al norte, proximidad a tubos agua caliente/fría, etc.).
- Temperatura de funcionamiento: 0 °C± +40 °C (uso interno).
- Clasificación ErP (Reg. UE 811/2013): - ON/OFF: clase I, aportación 1%. - PID: clase IV, aportación 2%.
- El dispositivo debe configurarse con el gateway doméstico 01410-01411 y la aplicación View Pro.
- Controlable con la aplicación View y los asistentes de voz Alexa y Google.
- El dispositivo no es compatible con la central 21509 y el software EasyTool Professional.

FUNCIONAMIENTO.

Con los botones frontales, la pantalla, el mando giratorio y la iluminación del aro que lo rodea es posible configurar y ver los modos de funcionamiento ON/OFF del termostato, el estado de la instalación (en funcionamiento o no) así como el modo de la estación (aire acondicionado o calefacción).

Al actuar en el mando giratorio, se configura una nueva consigna y en particular:

- en el modo de funcionamiento automático, al girar el mando, el termostato pasa al funcionamiento manual para un tiempo definido en la aplicación View;
- en el modo de funcionamiento manual o reducción, el termostato permanece en dicho modo y la consigna es la que se ajusta con el mando giratorio.

CONFIGURACIÓN.

Para todas las operaciones de configuración, consulte el manual del sistema By-me Plus.

Mediante la aplicación View es posible configurar:

- Cronogramas (tiempos y niveles de temperatura T1, T2 y T3)
- Consigna para todos los modos de funcionamiento (Manual, Reducción, Usuario ausente, Protección)
- Duración del funcionamiento manual temporizado: de 0,5 a 23,5 horas (con paso de 0,5 horas); predeterminado= 1 hora



NORMAS DE INSTALACIÓN.

- La instalación y la configuración deben ser realizadas por personal cualificado cumpliendo con las disposiciones en vigor que regulan el montaje del material eléctrico en el país donde se instalen los productos.
- El aparato se debe instalar en cajas de empotrar o de superficie con los soportes y placas correspondientes, a una altura de 1,5 m del suelo, en una posición idónea para la correcta detección de la temperatura ambiente, evitando el montaje en nichos, detrás de puertas y cortinas, zonas con presencia de fuentes de calor o sujetas al flujo de fuentes de ventilación forzada de calefacción/refrigeración o afectadas por factores atmosféricos. Evite el montaje en paredes perimetrales o cerca de aparatos que generen calor (por ejemplo, reguladores o lámparas).

CONFORMIDAD A LAS NORMAS.

Directiva sobre baja tensión. Directiva sobre compatibilidad electromagnética. Directiva sobre restricciones a la utilización de determinadas sustancias peligrosas en aparatos eléctricos y electrónicos. Normas EN 60669-2-5, EN 50491, EN IEC 63000.

Reglamento sobre dispositivos de control de temperatura (UE) n. 811/2013.

Reglamento REACh (UE) n. 1907/2006 – art. 33. El producto puede contener trazas de plomo.



RAEE - Información a los usuarios

El símbolo del contenedor tachado que aparece en el equipo o su envase indica que al final de su vida útil el mismo no debe desecharse junto con otros residuos. Al final de su vida útil, el usuario deberá entregar el equipo a un centro de recogida de residuos electrónicos y electrónicos. También puede entregar gratuitamente el equipo usado al establecimiento donde compre un nuevo equipo de tipo equivalente. En los establecimientos de distribución de equipos electrónicos con una superficie de venta de al menos 400 m² es posible entregar gratuitamente, sin obligación de compra, productos electrónicos usados de tamaño inferior a 25 cm. La recogida selectiva de estos residuos facilita el reciclaje del aparato y sus componentes, permite su tratamiento y eliminación de forma compatible con el medio ambiente y evita posibles efectos perjudiciales para la naturaleza y la salud de las personas.

Termostato mit Drehregler zum Einsatz in Hausleitsystemen für die Raumtemperaturregelung (Heizung und Kühlung), Steuerung von 2- und 4-Rohr-Anlagen, 3-Stufen und proportionale Steuerung von Gebläsekonvektoren, Temperaturregler der Klasse I (Beitrag 1%) in ON/OFF-Regelung, der Klasse IV (Beitrag 2%) in PID-Regelung, an Aktor mit proportionalen Analogausgängen 01466.1 für die Realisierung eines modulierenden Raumthermostats der Klasse V (Beitrag 3%) anschließbar, 1 Eingang für elektronischen Temperaturfühler 20432, 19432 oder 14432 oder Draht-Temperaturfühler 02965.1, weiße LED-Hintergrundbeleuchtung, zur Ergänzung mit Abdeckrahmen Eikon, Arké oder Plana - 2 Module. Für Ideal mit der dedizierten Halterung 16723 installierbar.

Der Thermostat verfügt über einen frontseitigen Drehregler zur Sollwerteneinstellung (4°C bis 40°C) und ein zentrales Display mit weißen LEDs für die Anzeige der gemessenen Temperatur und des Sollwerts nur bei Betätigen des Drehreglers. Der kreisförmige Ring mit RGB-Hintergrundbeleuchtung um das Display zeigt alle Thermostat-Zustände an. Das Gerät beinhaltet 4 vordere Tasten für Konfiguration und Einstellungen. Der Thermostat wird anhand der App View Pro im System By-me Plus konfiguriert.

MERKMALE.

- Versorgungsspannung BUS: 29 V
- Stromaufnahme vom BUS: 17,5 mA
- Klemmen:
 - 2 für TP-Bus
 - 2 für Außentemperaturfühler (Art. 02965.1 und 20432-19432-14432)
 - Max. Kabellänge für den Anschluss des Außenfühlers: 60 m.
 - 2 für potenzialfreien Digitaleingang (SELV) (über die App View Pro programmierbare Funktion)
 - Maximale Länge des Anschlusskabels an Eingang mit potentialfreiem Kontakt: 30 m.
- Für die Eingänge ist ein verdilltes Kabel mit 0,5 mm² Mindestquerschnitt zu verwenden (Art. 01840).
- 4 frontseitige Tasten für Bedienung und Konfiguration/Zurücksetzen.
- RGB-LED zur Anzeige des Konfigurationsstatus (blaues Blinken) und des Ausgangsstatus (konfigurierbare Farbe).
- Genauigkeit Temperaturmessung:
 - Eingebauter Fühler: Messbereich 0 bis 40°, ±0,5 °C zwischen 15 °C und 30 °C, ±0,8 °C bei Extremwerten;
 - zusätzlicher Außenfühler: wie eingebauter Fühler. Oberhalb der Betriebstemperatur des Geräts nimmt der Fehler des zusätzlichen Außenfühlers bis max. 2,5°C @ 80°C zu.
- Temperaturhysterese: von 0,1°C bis 1°C einstellbar
- Steuerung von 2- und 4-Rohr-Anlagen.
- Heizung, Kühlung mit Steuerung der Neutralzone (nur bei 4-Rohr-Anlagen).
- Steuerung über By-me Aktor von Heiz-/Kühlventilen mit On/Off-Regelung mittels Aktor 01471 und mit proportionaler Regelung (0-10 V, 4-20 mA) mittels Aktor 01466.1.
- Steuerung von Gebläsekonvektoren (3 Drehzahlstufen/proportional, On/Off-Ventile).
- Einstellbarer ON/OFF- oder PID-Regelalgorithmus:
 - unter dem ON/OFF-Algorithmus versteht sich die schwellengeführte Regelung, so dass die Heizung bei Überschreiten der eingestellten Temperatur plus Schwellenwert (umgekehrt für die Klimaanlage) abgeschaltet und erst dann wieder eingeschaltet wird, wenn die Raumtemperatur unter die Temperatureingabe abfällt.
 - bei der PID-Regelung handelt es sich um einen ausgereiften Algorithmus, der eine stabilere Temperaturhaltung im Raum gewährleistet und dadurch den Komfort verbessert; dieser Algorithmus wirkt durch gezieltes Ein- und Abschalten der Anlage, woraus sich eine schrittweise Zu- oder Abnahme der Wärmeleistung (bzw. Kühlleistung) der Anlage ergibt; ideal bei Fußbodenheizungen, diese Regelung muss auf Räumlichkeiten und Anlage abgestimmt werden.
- Boost-Funktion: Steuerung eines zusätzlichen Aktors zur schnelleren Heizung oder Kühlung des Raums.
- Funktion Zwischensaison: über Leitgerät nur für 4-Rohr-Anlagen verfügbar; steuert bei aktivierter Funktion den Nebenausgang mit den jeweiligen Parametern an.
- Eingang für Außenfühler (Art. 02965.1-20432-19432-14432) mit folgenden Funktionen:
 - Ersatz des Innenfühlers.
 - Mittelwert mit Innenfühler.
 - Estrich-Begrenzungstemperatur.
 - Nur Displayanzeige.

- Funktion Fenster geöffnet mit Steuerung der Ein- und Abschaltverzögerung.
- Entfernt steuerbares Gerät.
- An Drittanbietersysteme (KNX-Systeme) nativ anschließbares Gerät.
- Verwendung eines Offsets für die Korrektur der gelesenen Temperaturmessung entsprechend einem etwaigen Eichthermometer, um Fehler durch besondere Installationsbedingungen (Nordwand, Nähe zu Warm-/Kaltwasserrohren usw.) zu kompensieren;
- Betriebstemperatur: 0 °C +40 °C (Innenbereich).
- ErP-Klassifizierung (Verordnung EG 811/2013): - ON/OFF: Klasse I, Beitrag 1%. - PID: Klasse IV, Beitrag 2%.
- Das Gerät wird mit dem Gateway Hausleitsystem 01410-01411 und der App View Pro konfiguriert.
- Steuerung über App View, Sprachassistent Alexa und Google.
- Das Gerät ist mit dem Steuergerät 21509 und der Software EasyTool Professional nicht kompatibel.

FUNKTIONSWEISE.

Durch die frontseitigen Tasten, das Display, den Drehregler und die Beleuchtung des darum liegenden kreisförmigen Rings können die ON/OFF-Funktionsweise des Thermostats, der Anlagenstatus (in oder nicht in Betrieb) sowie die jahreszeitliche Betriebsart (Kühlung, Heizung) angezeigt werden.

Mit dem Drehregler wird ein neuer Sollwert eingestellt, und zwar:

- bei automatischer Betriebsart schaltet der Thermostat durch Drehen des Reglers für eine in der App View eingestellte Zeit auf Handbetrieb;
- bei Hand- oder reduziertem Betrieb bleibt der Thermostat in diesem Modus mit dem über den Drehregler eingestellten Sollwert.

KONFIGURATION.

Für alle Konfigurationsvorgänge die Anleitung des Systems By-me Plus einsehen.

Über die App View sind folgende Einstellungen möglich:

- Zeitprogramme (Zeiten und Temperaturstufen T1, T2 und T3)
- Sollwert für alle Betriebsarten (Handbetrieb, Reduzierter Handbetrieb, Abwesenheit, Schutzbetrieb)
- Dauer zeitgesteuerter Handbetrieb: von 0,5 bis 23,5 Stunden (in Schritten von 0,5 Stunden); Standard = 1 Stunde



INSTALLATIONSVORSCHRIFTEN.

- Installation und Konfiguration müssen durch Fachpersonal gemäß den im Anwendungsland des Geräts geltenden Vorschriften zur Installation elektrischer Materials erfolgen.
- Das Gerät muss in UP- oder AP-Dosen mit Halterungen und Abdeckrahmen 1,5 m über dem Boden an einer Stelle installiert werden, die die richtige Erfassung der Raumtemperatur gestattet. Zu vermeiden ist die Installation in Nischen, hinter Türen und Vorhängen oder in Bereichen, die durch Wärmequellen, Zwangsbelüftungsströmen von Heizung/Kühlung oder Witterungsfaktoren beeinflusst werden. Insbesondere zu vermeiden ist die Installation an Außenwänden oder in der Nähe von Geräten, die Wärme erzeugen (z.B.: Regler oder Lampen).

NORMKONFORMITÄT.

NS-Richtlinie, EMV-Richtlinie, RoHS-Richtlinie. Normen EN 60669-2-5, EN 50491, EN IEC 63000.

Verordnung (EU) Nr. 811/2013 zu Temperaturreglern.

REACH-Verordnung (EG) Nr. 1907/2006 – Art.33. Das Erzeugnis kann Spuren von Blei enthalten.



WEEE-Richtlinie über Elektro- und Elektronik-Altgeräte - Benutzerinformation

Das Symbol der durchgestrichenen Mülltonne auf dem Gerät oder der Verpackung weist darauf hin, dass das Produkt am Ende seiner Lebensdauer getrennt von anderen Abfällen zu sammeln ist. Der Benutzer muss das Altgerät bei den im Sinne dieser Richtlinie eingerichteten kommunalen Sammelstellen abgeben. Alternativ hierzu kann das zu entsorgende Gerät beim Kauf eines neuen gleichwertigen Geräts dem Fachhändler kostenlos zurückgegeben werden. Darüber hinaus besteht die Möglichkeit, die zu entsorgenden Elektronik-Altgeräte mit einer Größe unter 25 cm bei Elektronikfachmärkten mit einer Verkaufsstelle von mindestens 400 m² kostenlos ohne Kaufpflicht eines neuen Geräts abzugeben. Die korrekte getrennte Sammlung des Geräts für seine anschließende Zuführung zum Recycling, zur Behandlung und zur umweltgerechten Entsorgung trägt dazu bei, mögliche nachteilige Auswirkungen auf die Umwelt und auf die Gesundheit zu vermeiden und fördert die Wiederverwertung der Werkstoffe des Geräts.

Θερμοστάτης οικιακού αυτοματισμού με τροχό για τον έλεγχο της θερμοκρασίας περιβάλλοντος (θέρμανση και κλιματισμός), διαχείριση εγκαταστάσεων 2 και 4 σωλήνων διακόπτης FAN-COIL με 3 ταχύτητες και αναλογικό έλεγχο, μηχανισμός ελέγχου θερμοκρασίας κατηγορίας I (συνεισφορά 1%) στη λειτουργία ON/OFF, κατηγορίας IV (συνεισφορά 2%) στη λειτουργία PID, δυνατότητα διασύνδεσης με εκκινήτη με μη ψηφιακές, αναλογικές εξόδους 01466.1 για τη δημιουργία ενός θερμοστάτη περιβάλλοντος μεταβλητής λειτουργίας κατηγορίας V (συνεισφορά 3%), 1 είσοδος για ηλεκτρονικό αισθητήρα θερμοκρασίας 20432, 19432 ή 14432 ή ενσωματωμένο αισθητήρα θερμοκρασίας 02965.1, οπισθίος φωτισμός με λυχνία led RGB, συμπληρώνεται με πλαίσια Eikon, Arké ή Plana - 2 στοιχείων. Για τη σειρά Idea, μπορεί να εγκατασταθεί με το ειδικό στήριγμα 16723.

Ο θερμοστάτης διαθέτει τροχό στο μπροστινό μέρος για τον καθορισμό του σημείου ρύθμισης (από 4°C έως 40°C) και κεντρική οθόνη με λευκές λυχνίες led, η οποία εμφανίζει τη μετρηθείσα θερμοκρασία υποδεικνύοντας το σημείο ρύθμισης μόνο όταν χρησιμοποιείται ο τροχός. Η στεφάνη γύρω από την οθόνη, με οπίσθιο φωτισμό RGB, εμφανίζει όλες τις καταστάσεις του θερμοστάτη. Ο μηχανισμός διαθέτει 4 μπροστινά πλήκτρα που μπορούν να χρησιμοποιηθούν για τη διαμόρφωση και τις ρυθμίσεις. Ο θερμοστάτης πρέπει να διαμορφώνεται στο σύστημα By-me Plus μέσω της εφαρμογής View Pro.

ΧΑΡΑΚΤΗΡΙΣΤΙΚΑ.

- Τάση τροφοδοσίας BUS: 29 V
- Απορρόφηση από το BUS: 17,5 mA
- Επαφές κλέμας:
 - 2 για bus TP
 - 2 για αισθητήρα εξωτερικής θερμοκρασίας (κωδ. 02965.1 και 20432-19432-14432)
Μέγιστο μήκος καλωδίου σύνδεσης εξωτερικού αισθητήρα: 60 m.
 - 2 για ψηφιακή είσοδο χωρίς δυναμικό (SELV) (προγραμματιζόμενη λειτουργία από εφαρμογή View Pro).
Μέγιστο μήκος καλωδίου σύνδεσης στην είσοδο καθαρής επαφής: 30 m.
- Για τις εισόδους, χρησιμοποιείται συνεισραμμένο καλώδιο με ελάχιστη διατομή 0,5 mm² (κωδ. 01840).
- 4 μπροστινά πλήκτρα για έλεγχο και διαμόρφωση/επαναφορά.
- Λυχνία LED RGB για επισήμανση πλήκτρου διαμόρφωσης (αναβοσβήνει με μπλε χρώμα) και κατάσταση εξόδου (διαμορφωμένο χρώμα).
- Ακριβεία μέτρησης θερμοκρασίας:
 - ενσωματωμένος αισθητήρας: εύρος μέτρησης από 0 έως 40°, ±0,5°C μεταξύ 15°C και 30°C, ±0,8°C στις οριακές τιμές,
 - εξωτερικός βοηθητικός αισθητήρας: όπως ο ενσωματωμένος αισθητήρας. Εκτός από τη θερμοκρασία λειτουργίας του μηχανισμού, το σφάλμα του εξωτερικού βοηθητικού αισθητήρα αυξάνεται έως 2,5°C το μέγιστο στους 80°C.
- Θερμική διαφορά: δυνατότητα ρύθμισης μεταξύ 0,1°C και 1°C
- Διαχείριση εγκαταστάσεων με 2 και 4 σωλήνες.
- Θέρμανση, κλιματισμός με διαχείριση ουδέτερης ζώνης (μόνο με 4 σωλήνες).
- Έλεγχος μέσω ειδικού εκκινήτη By-me των βαλβίδων «ζεστού/κρύου» τύπου On/Off με εκκινήτη 01471 και αναλογικού τύπου (0-10 V, 4-20 mA) με εκκινήτη 01466.1.
- Διαχείριση fancoil (3 ταχύτητες/αναλογικές, βαλβίδες on/off).
- Αλγόριθμος ρύθμισης ON/OFF ή PID με δυνατότητα επιλογής:
 - Ο αλγόριθμος ON/OFF είναι ο έλεγχος κατά τον οποίο, σε περίπτωση υπέρβασης της ρυθμισμένης θερμοκρασίας προσαυξημένης κατά την τιμή κατωφλίου (αντίστροφα για τον κλιματισμό), η θέρμανση απενεργοποιείται και, στη συνέχεια, ενεργοποιείται ξανά όταν η θερμοκρασία περιβάλλοντος πέσει κάτω από τη ρυθμισμένη θερμοκρασία.
 - Το PID είναι ένας εξελιγμένος αλγόριθμος που μπορεί να διατηρήσει πιο σταθερή τη θερμοκρασία περιβάλλοντος και λειτουργεί ενεργοποιώντας και απενεργοποιώντας ανάλογα την εγκατάσταση, ώστε να επιτυγχάνεται σταδιακή αύξηση ή μείωση της θερμικής (ή ψυκτικής) ισχύος της εγκατάστασης. Ιδανικός για επιδαπέδιες εγκαταστάσεις, ο αλγόριθμος πρέπει να βαθμονομηθεί κατάλληλα ανάλογα με το χώρο και την εγκατάσταση.
- Λειτουργία boost: έλεγχος βοηθητικού εκκινήτη για την ταχύτερη επίτευξη της θέρμανσης ή του κλιματισμού του χώρου.
- Λειτουργία για μέσης εποχές: διατίθεται από τον μηχανισμό επίβλεψης μόνο για εγκαταστάσεις διαμορφωμένες με 4 σωλήνες. Όταν είναι ενεργοποιημένη, ελέγχει τη δευτερεύουσα έξοδο με τις παραμέτρους της.
- Είσοδος για εξωτερικό αισθητήρα (κωδ. 02965.1-20432-19432-14432), οι λειτουργίες του οποίου είναι οι εξής:
 - Αντικατάσταση εσωτερικού αισθητήρα.
 - Υπολογισμός μέσου όρου εξωτερικού και εσωτερικού αισθητήρα.
 - Περιορισμός θερμοκρασίας επιστροφής.
 - Μόνο προβολή στην οθόνη.
- Λειτουργία διαχείρισης ανοικτού παράθυρου με διαχείριση καθυστέρησης ενεργοποίησης και απενεργοποίησης.
- Απομακρυσμένη διαχείριση μηχανισμού.
- Μηχανισμός με δυνατότητα διασύνδεσης με εγγενή τρόπο με συστήματα τρίτων (συστήματα KNX).
- Δυνατότητα χρήσης απόκλισης για διόρθωση της μέτρησης της θερμοκρασίας σύμφωνα με πρότυπο θερμόμετρο για αντιστάθμιση σφαλμάτων που οφείλονται σε ειδικές εγκαταστάσεις (τοίχος βόρεια, κοντά σε ζεστούς ή κρύους σωλήνες κλπ.).
- Θερμοκρασία λειτουργίας: 0°C +40°C (εσωτερική χρήση).
- Ταξινόμηση ErP (Καν. ΕΕ 811/2013): - ON/OFF: κατηγορία I, συνεισφορά 1%. - PID: κατηγορία IV, συνεισφορά 2%.
- Ο μηχανισμός πρέπει να διαμορφώνεται με το gateway οικιακού αυτοματισμού 01410-01411 και την εφαρμογή View Pro.
- Δυνατότητα ελέγχου από εφαρμογή View, αφηγήτη Alexa και Google.
- Ο μηχανισμός δεν είναι συμβατός με την κεντρική μονάδα 21509 και το λογισμικό EasyTool Professional.

ΛΕΙΤΟΥΡΓΙΑ.

Μέσω των μπροστινών πλήκτρων, της οθόνης, του τροχού και του φωτισμού της στεφάνης που τον οριοθετεί, μπορείτε να ρυθμίσετε και να εμφανίσετε τους τρόπους λειτουργίας ON/OFF του θερμοστάτη, την κατάσταση της εγκατάστασης (σε λειτουργία ή όχι), καθώς και την εποχιακή λειτουργία (ψύξη, θέρμανση).

Μέσω του τροχού καθορίζεται ένα νέο σημείο ρύθμισης και συγκεκριμένα:

- στον αυτόματο τρόπο λειτουργίας, με περιστροφή του τροχού, ο θερμοστάτης μεταβαίνει στη χειροκίνητη λειτουργία για μια τιμή χρονικού διαστήματος μπορεί να ρυθμιστεί στην εφαρμογή View,
- στη χειροκίνητη λειτουργία ή στη λειτουργία μείωσης, ο θερμοστάτης παραμένει σε αυτόν τον τρόπο λειτουργίας και το σημείο ρύθμισης είναι αυτό που καθορίζεται μέσω του τροχού.

ΔΙΑΜΟΡΦΩΣΗ.

Για όλες τις διαδικασίες διαμόρφωσης, ανατρέξτε στο εγχειρίδιο του συστήματος By-me Plus.

Μέσω της εφαρμογής View μπορείτε να ρυθμίσετε τα εξής:

- Χρονοπρογράμματα (χρόνοι και επίπεδα θερμοκρασίας T1, T2 και T3)

- Σημείο ρύθμισης για όλους τους τρόπους λειτουργίας (χειροκίνητος, μείωση, απουσία, προστασία)
- Διάρκεια χειροκίνητης λειτουργίας με χρονική ρύθμιση: από 0,5 έως 23,5 ώρες (ανά βήματα των 0,5 ωρών), προεπιλογή= 1 ώρα



ΚΑΝΟΝΙΣΜΟΙ ΕΓΚΑΤΑΣΤΑΣΗΣ.

- Η εγκατάσταση και η διαμόρφωση πρέπει να πραγματοποιούνται από εξειδικευμένο προσωπικό σύμφωνα με τους κανονισμούς που διέπουν την εγκατάσταση του ηλεκτρολογικού εξοπλισμού και ισχύουν στη χώρα όπου εγκαθίστανται τα προϊόντα.
- Η συσκευή πρέπει να εγκαθίσταται σε κουτιά χωνευτής ή επιτοίχιας εγκατάστασης, με τα σχετικά στηρίγματα και πλαίσια, σε ύψος 1,5 m από το δάπεδο, σε κατάλληλη θέση για τη σωστή ανίχνευση της θερμοκρασίας περιβάλλοντος, και όχι σε εσοχές, πίσω από πόρτες και κουρτίνες ή ζώνες που επηρεάζονται από πηγές θερμότητας ή τη ροή πηγών μηχανικού αερισμού θέρμανσης/ψύξης ή από ατμοσφαιρικούς παράγοντες. Συγκεκριμένα, πρέπει να αποφεύγεται η εγκατάσταση σε περιμετρικούς τοίχους ή σε συνδυασμό με συσκευές που παράγουν θερμότητα (π.χ. ρυθμιστές ή λαμπτήρες).

ΣΥΜΜΟΡΦΩΣΗ ΜΕ ΤΑ ΠΡΟΤΥΠΑ.

Οδηγία ΒΤ. Οδηγία ΕΜC. Οδηγία RoHS. Πρότυπα EN 60669-2-5, EN 50491, EN IEC 63000.

Ρύθμιση μηχανισμών ελέγχου θερμοκρασίας (EE) αρ. 811/2013.

Κανονισμός REACH (EE) αρ. 1907/2006 – Άρθρο 33. Το προϊόν μπορεί να περιέχει ίχνη μολύβδου.



ΑΗΗΕ - Πληροφορίες για τους χρήστες

Το σύμβολο διαγραμμένου κάδου που αναγράφεται στη συσκευή ή στη συσκευασία υποδεικνύει ότι το προϊόν πρέπει να συλλέγεται ξεχωριστά από τα υπόλοιπα απόβλητα στο τέλος της ωφέλιμης διάρκειας ζωής του. Για τον λόγο αυτό, ο χρήστης πρέπει να παραβεί τις συσκευές που έχουν φτάσει στο τέλος της διάρκειας ζωής τους στα ειδικά σημεία κέντρα διαρροισμένων συλλογής αποβλήτων ειδών ηλεκτρικού και ηλεκτρονικού εξοπλισμού. Εκτός από την αυτόνομη διαχείριση, είναι δυνατή η δωρεάν παροχή της συσκευής προς απόρριψη στον διανομέα, κατά την αγορά καινούριας, αντίστοιχης συσκευής. Στους διανομείς ηλεκτρονικών προϊόντων τουλάχιστον με κατιστάματα πώλησης 400 m², μπορείτε επίσης να παραβείτε δωρεάν, χωρίς υποχρέωση αγοράς, ηλεκτρονικά προϊόντα προς απόρριψη με διαστάσεις κάτω από 25 cm. Η κατάλληλη διαρροισμένη συλλογή με σκοπό τη μετέπειτα ανακύκλωση, επεξεργασία και φιλική προς το περιβάλλον απόρριψη της συσκευής συμβάλλει στην αποφυγή πιθανών αρνητικών επιπτώσεων για το περιβάλλον και την υγεία, καθώς και στην εκ νέου χρήση ή/και ανακύκλωση των υλικών από τα οποία αποτελείται η συσκευή.

ηθιέτιε

للوصول على جميع عمليات التهيئة راجع دليل تعليمات نظام By-me Plus.

باستخدام تطبيق View، يمكنك ضبط:

- البرامج الزمنية (الأوقات ومستويات درجة الحرارة T1 و T2 و T3)
- نقطة ضبط لجميع أوضاع التشغيل (يدوي، تخفيض، غياب، حماية)
- مدة التشغيل اليدوي الموقوت: من 0,5 إلى 23,5 ساعة (مع خطوة مقدارها 0,5 ساعة)؛ الافتراضي= 1 ساعة



قواعد التركيب.

- يجب أن تتم عملية التركيب والتهيئة على يد طاقم عمل مؤهل مع الالتزام بالأحكام المنظمة لعملية تركيب المنتجات الكهربائية السارية في بلد تركيب هذه المنتجات.
- يجب تركيب الجهاز في علبة غاطسة أو مثبتة على الحائط مع الدعامة والشرائح المتعلقة بها، على ارتفاع 1.5 متر من سطح المشمش، في وضع مناسب لقياس درجة حرارة الغرفة بشكل صحيح، مع تجنب التركيب في الكوات وخلف الأبواب والستائر والمناطق المتأثرة بمصادر الحرارة أو الخاضعة لتدفق مصادر التهوية القسرية من التدفئة/التبريد أو المتأثرة بالعوامل الجوية. على وجه الخصوص، يجب تجنب التركيب على الجدران المحيطة أو بالاشتراك مع الأجهزة التي تولد حرارة (مثل المنظمات أو المصابيح).

مطابقة المعايير.

توجيه BT. التوجيه الأوروبي الخاص بالتوافق الكهرومغناطيسي (EMC). توجيه تقييد استخدام المواد الخطرة. قواعد EN IEC 63000, EN 50491, 60669-2-5.

لائحة أجهزة التحكم في الحرارة (الاتحاد الأوروبي) رقم 2013/811.

لائحة تسجيل وتقييم وترخيص وتقييد المواد الكيميائية REACH (UE) رقم 2006/1907 – المادة 33. قد يحتوي المنتج على آثار من الرصاص.



معلومات الأجهزة الكهربائية والإلكترونية - معلومات للمستخدمين
رمز صندوق القمامة المشطوب الوارد على الجهاز أو على العبوة يشير إلى أن المنتج في نهاية عمره الانتاجي يجب أن يُجمع بشكل منفصل عن المخلفات الأخرى. لذلك يجب على المستخدم تسليم المعدات في نهاية عمرها الافتراضي إلى المراكز البلدية المناسبة من أجل التجميع المنفصل للنفايات الكهروكهربائية والإلكترونية. وبدلاً من الإدارة المستقلة، من الممكن تسليم الجهاز الذي ترغب في التخلص منه مجاناً إلى الموزع، في وقت شراء جهاز جديد من نوع معادل. كذلك لدى موزعي المنتجات الإلكترونية الذي يمتلكون مساحة بيع لا تقل عن 400 م² فإنه من الممكن تسليم مجاناً المنتجات الإلكترونية التي يتم التخلص منها والتي لا تزيد أبعادها عن 25 سم. دون الالتزام بالشراء. سأسهم عملية الجمع المنفصل للنفايات والأجهزة القديمة هذه، من أجل إعادة تدويرها ومعالجتها والتخلص منها بشكل متوافق بيئياً، في تجنب الآثار السلبية المحتملة على البيئة وعلى الصحة كما تتسبب على توسيع عملية إعادة تدوير المواد التي تتكون منها هذه الأجهزة والمنتجات.

ترموستات الأتمتة المنزلية يعمل بالكرة الدوارة للتحكم في درجة حرارة الغرفة (التدفئة وتكييف الهواء)، وإدارة النظم ذات 2 و4 أنبوب، والتحكم في ملف المروحة بثلاث سرعات، جهاز التحكم في درجة الحرارة من الفئة الأولى (مساهمة 1%) بوضع التشغيل / إيقاف، الفئة الرابعة (مساهمة 2%) بوضع PID، يمكن ربطه بمشغل به مخرجات تناظرية متناسبة 01466.1 لإنشاء ترموستات غرفة قابل للضبط من الفئة الخامسة (مساهمة 3%)، بمدخل واحد لمسبار إلكتروني لدرجة الحرارة 20432، 19432 أو 14432 أو مسبار درجة حرارة سلكي 02965.1، إضاءة خلفية بيضاء LED تستكمل بلوحات إيكون Eikon أو أركيه Arké أو بلانا Plana - وحدتان. Idea، يمكن تثبيته بدعم مخصص له 16723.

تم تزويد الترموستات بعجلة أمامية لضبط نقطة الضبط (من 4° مئوية إلى 40° مئوية) وشاشة مركزية بمصابيح ليد بيضاء والتي تعرض درجة الحرارة المقاسة مع توضيح نقطة الضبط فقط عند العمل على العجلة. يعرض التاج الدائري الموجود حول الشاشة، المزود بإضاءة خلفية RGB، جميع حالات الترموستات. الجهاز مزود بأربعة مفاتيح أمامية يمكن استخدامها للتهيئة والإعدادات. يجب تهيئة الترموستات بنظام By-me Plus باستخدام تطبيق View Pro.

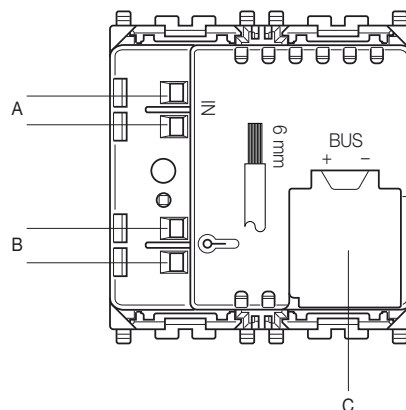
المواصفات.

- جهد امدادات الطاقة BUS: 29 فولت
- الاستهلاك من الناقل: 17.5 مللي أمبير
- لوحات نقاط التوصيل:
- 2 مخصصتان لـ busTP
- 2 لمسبار درجة الحرارة الخارجية (صنف 02965.1 و 14432-19432-20432)
- أقصى طول لكابل توصيل المستشعر الخارجي: 60 م.
- 2 لمدخل رقمي خالٍ من الجهد شديد الانخفاض المفصول أو المأمون (SELV) (وظيفة قابلة للبرمجة بواسطة تطبيق View Pro).
- الحد الأقصى لطول كابل التوصيل على مدخل التوصيل التنظيف: 30 م.
- بالنسبة للمداخل المستخدمة بكابل ملتو بعرض أدنى 0,5 مم² (الصنف 01840).
- 4 مفاتيح أمامية للتحكم والتهيئة/إعادة الضبط.
- ليد RGB للإشارة إلى حالة التهيئة (واضئ أزرق) وحالة المخرج (لون قابل للتهيئة).
- دقة قياس درجة الحرارة:
- مستشعر مدمج: نطاق القياس من 0 إلى 40 درجة، ± 0.5 درجة مئوية بين 15 درجة مئوية و 30 درجة مئوية، ± 0.8 درجة مئوية في أقصى الحدود؛
- مستشعر خارجي مساعد: كمستشعر مكمل. بالإضافة إلى درجة حرارة التشغيل للجهاز، يزيد خطأ المستشعر المساعد الخارجي بحد أقصى 2.5 درجة مئوية @ 80 درجة مئوية.
- عاكس حراري: قابل للتعديل بين 0.1 درجة مئوية و 1 درجة مئوية.
- إدارة الأنظمة ذات 2 و4 أنبوب.
- تدفئة وتكييف مع إدارة منطقة محايدة (فقط مع 4 أنابيب).
- تحكم بواسطة مشغل خاص By-me بصمامات ساخنة / باردة من نوع التشغيل / إيقاف مع مشغل 01471 متناسب (10-4 فولت، 4-20 مللي أمبير) مع مشغل 01466.1.
- إدارة محرك المروحة (3 سرعات / متناسب، صمامات تشغيل / إيقاف).
- لوغاريتم الضبط يد ON / OFF أو PID القابل للاختيار:
- لوغاريتم التشغيل / إيقاف هي أداة التحكم التي يتم فيها، في حالة زيادة درجة الحرارة المحددة عن طريق تجاوز قيمة حدية (العكس بالعكس بالنسبة لتكييف الهواء)، إيقاف تشغيل التدفئة ثم تشغيلها مرة أخرى عندما تنخفض درجة حرارة الغرفة عن درجة الحرارة المحددة.
- PID عبارة عن لوغاريتم متطور قادرة على الحفاظ على درجة حرارة الغرفة أكثر استقرارًا ويعمل عن طريق تشغيل النظام وإيقافه بشكل مناسب بحيث ينتج عنه زيادة أو نقصان تدريجي في القدرة الحرارية (أو التبريدية) للنظام نفسه؛ مثالية لأنظمة الأرضية، تحتاج اللوغاريتم إلى المعايير بشكل مناسب وفقًا لنوع البيئة والنظام.
- وظيفة التعزيز: تحكم في مشغل إضافي لتسريع تدفئة المكان أو تكييف الهواء.
- وظيفة منتصف الموسم: متاحة من المشرف فقط للأنظمة المهيأة على 4 أنابيب، عندما تكون نشطة، فإنه يتم التحكم في المخرج الثانوي بالمعايير الخاصة به.
- مدخل مسبار خارجي (صنف 02965.1-20432-19432-14432) ووظائفه كالتالي:
- استبدال المسبار الداخلي.
- يتوسط مع المسبار الداخلي.
- تحديد درجة حرارة ذراع التسوية.
- عرض على الشاشة فقط.
- وظيفة إدارة النافذة المفتوحة مع إدارة تأخير الفتح والغلق.
- الجهاز يمكن التحكم فيه عن بعد.
- الجهاز الذي يمكن توصيله أصليًا بأنظمة من أطراف خارجية (أنظمة KNX).
- إمكانية استخدام الإزاحة لتصحيح قراءة درجة الحرارة المقاسة وفقًا لأي مقياس حرارة من أجل التعويض عن الأخطاء الناتجة عن تركيبات معينة (الجدار الشمالي، القرب من أنابيب المياه الساخنة / الباردة، إلخ).
- حرارة التشغيل: 0 درجة مئوية +40 درجة مئوية (استخدام داخلي).
- تصنيف المنتجات المرتبطة باستخدام الطاقة (اللائحة 2013/UE 811): تشغيل/إيقاف تشغيل: الفئة الأولى، المساهمة 1% - PID: الفئة الرابعة، المساهمة 2%.
- يجب تهيئة الجهاز باستخدام بوابة أتمتة المنزل 01410-01411 وتطبيق View Pro.
- يمكن التحكم من خلال مساعد فتح التطبيقات مثل المساعد الصوتي من أليكسا وجوجل.
- الجهاز غير متوافق مع لوحة التحكم 21509 وبرنامج السوفت وير EasyTool Professional.

التشغيل.

- باستخدام المفاتيح الأمامية وشاشة العرض والكرة الدوارة وإضاءة التاج الدائري التي تحددها، من الممكن ضبط وعرض أوضاع التشغيل ON / OFF للترموستات، وحالة النظام (قيد التشغيل أم لا) وكذلك الوضع الموسمي (التبريد والتدفئة). بالعمل على العجلة، يتم تحديد نقطة ضبط جديدة وعلى وجه الخصوص:
- مع وضع التشغيل الأوتوماتيكي، عن طريق إدارة الكرة الدوارة، يتحول الترموستات إلى التشغيل اليدوي لقيمة زمنية محددة على تطبيق View؛
- في الوضع اليدوي أو التخفيض، يظل الترموستات في هذا الوضع وتكون نقطة الضبط هي تلك التي تم ضبطها بواسطة العجلة.

COLLEGAMENTI • CONNECTIONS • BRANCHEMENTS CONEXIONES • ANSCHLÜSSE • ΣΥΝΔΕΣΕΙΣ • التوصيلات

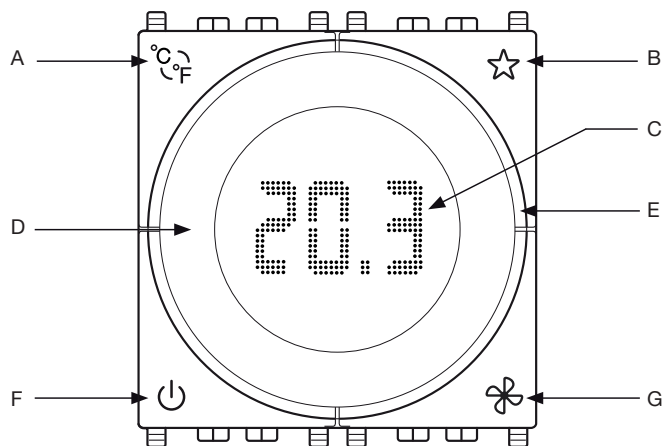


A: Ingresso digitale privo di potenziale (SELV) con funzionalità configurabile
Potential-free digital input (SELV) with configurable function
Entrée numérique sans potentiel (SELV) avec fonctionnalité configurable
Entrada digital libre de potencial (SELV) con funcionalidad configurable
Potenzialfreien Digitaleingang (SELV) und konfigurierbarer Funktion
Ψηφιακή είσοδο χωρίς δυναμικό (SELV) με διαμορφώσιμη λειτουργία
لمدخل رقمي خالٍ من الجهد شديد الانخفاض المفصول أو المأمون (SELV)

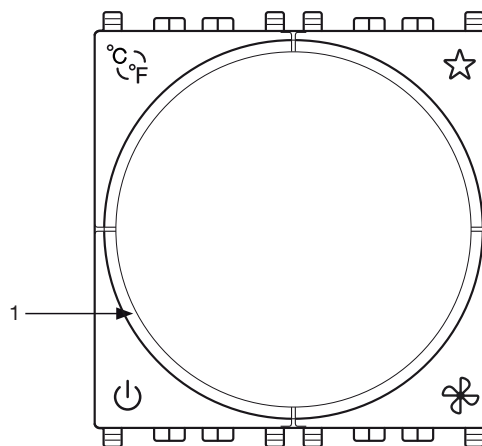
B: Morsetti per sensore di temperatura esterno
Terminals for external temperature sensor
Bornes pour capteur de température extérieur
Bornes para sensor de temperatura exterior
Klemmen für Außentemperaturfühler
Επαφές κλέμας για εξωτερικό αισθητήρα θερμοκρασίας
مشابك جهاز استشعار درجة الحرارة الخارجية

C: Morsetti bus By-me • By-me bus terminals • Bornes bus By-me
Bornes bus By-me • Bus-Klemmen By-me • Επαφές κλέμας bus By-me
لوحات التوصيل By-me

VISTA FRONTALE • FRONT VIEW



CORONA CIRCOLARE • CIRCULAR RING



A	• Pressione breve = selezione gradi Celsius/ Fahrenheit
B	Funzionalità configurabile da app View Pro
C	<i>Display</i> • off = termostato spento ; on = termostato acceso • °C = gradi Celsius ; °F = gradi Fahrenheit • H = riscaldamento ; C = condizionamento
D	<i>Rotella</i> • Rotazione ↻ = aumento set point (0,1 °C - 0,2 °F) • Rotazione ↺ = diminuzione set point (0,1 °C - 0,2 °F)
E	Corona circolare illuminabile
F	• Accensione e spegnimento. All'accensione o allo spegnimento il termostato si porta all'ultimo modo di funzionamento ad essi associato impostato mediante l'app View.
G	• Pressione breve = regolazione velocità del fancoil (0-1-2-3 oppure Proporzionale/Automatico)
Pressione contemporanea di B e G = configurazione termostato	

Tutta accesa ambra* = termostato in modalità riscaldamento e relè attivo	
Tutta accesa azzurro** = termostato in modalità condizionamento e relè attivo	
Tutta lampeggiante rossa = termostato bloccato, stato di allarme	
1	• Accesa ambra* = termostato in modalità riscaldamento e relè non attivo • Accesa azzurro** = termostato in modalità condizionamento e relè non attivo

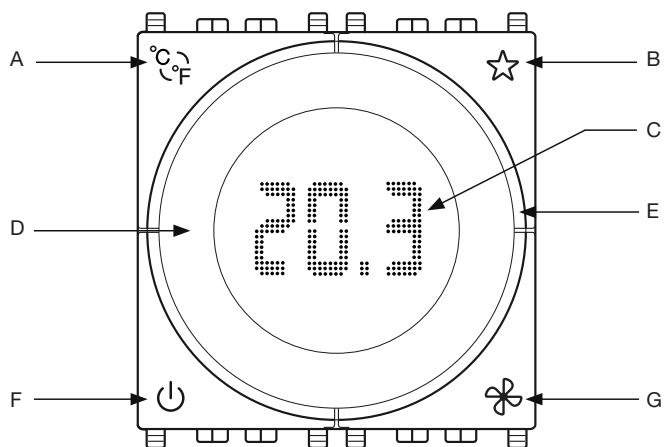
* Ambra con colore automatico; del colore selezionato se monocromatico.
** Azzurro con colore automatico; del colore selezionato se monocromatico.

A	• Short press = degrees Celsius/Fahrenheit selection
B	Function configurable with the View Pro App
C	<i>Display</i> • off = thermostat off; on = thermostat on • °C = degrees Celsius; °F = degrees Fahrenheit • H = heating; C = air conditioning
D	<i>Dial</i> • Rotation ↻ = set point increase (0.1 °C - 0.2 °F) • Rotation ↺ = set point decrease (0.1 °C - 0.2 °F)
E	Illuminating circular ring
F	• Power on and off. Upon power on or off, the thermostat starts in the last operating mode associated with it set via the View App.
G	• Short press = fan coil speed adjustment (0-1-2-3 or Proportional/Automatic)
Simultaneously pressing B and G = thermostat configuration	

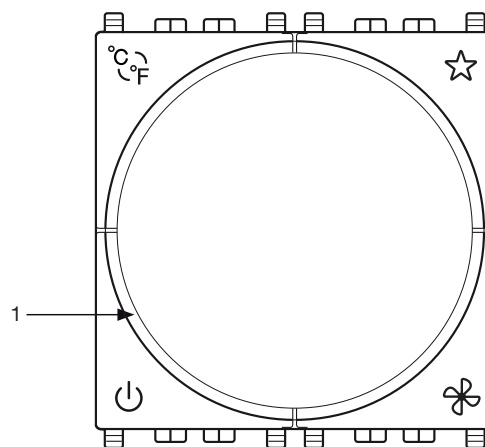
All lit amber* = thermostat in heating mode and relay active	
All lit blue** = thermostat in air conditioning mode and relay active	
All flashing red = thermostat locked, alarm state	
1	• Lit amber * = thermostat in heating mode and relay not active • Lit blue ** = thermostat air conditioning mode and relay not active

* Amber with automatic colour; of the selected colour if monochrome.
** Blue with automatic colour; of the selected colour if monochrome.

VUE DE FACE • VISTA FRONTAL



COURONNE CIRCULAIRE • ARO



A	• Appui bref = sélection des degrés Celsius/ Fahrenheit
B	Fonctionnalité configurable via appli View Pro.
C	<i>Écran</i> • off = thermostat éteint ; on = thermostat allumé • °C = degrés Celsius ; °F = degrés Fahrenheit • H = chauffage ; C = climatisation
D	<i>Molette</i> • Rotation ☺ = augmentation du point de consigne (0,1 °C - 0,2 °F) • Rotation ☹ = réduction du point de consigne (0,1 °C - 0,2 °F)
E	Couronne circulaire éclairable
F	• Allumage et extinction. En l'allumant et en l'éteignant, le thermostat reste sur le dernier mode de fonctionnement associé et défini via l'appli View.
G	• Appui bref = réglage de la vitesse du ventilateur-convecteur (0-1-2-3 ou Proportionnelle/Automatique)
Appui simultané sur B et G = configuration thermostat	

100% allumée ambre* = thermostat en mode chauffage et relais activé	
100% allumée bleu ciel** = thermostat en mode climatisation et relais activé	
Clignotante rouge = thermostat bloqué, état d'alarme	
1	<ul style="list-style-type: none"> • Allumée ambre* = thermostat en mode chauffage et relais non activé • Allumée bleu ciel** = thermostat en mode climatisation et relais non activé

* Ambre avec couleur automatique ; de la couleur sélectionnée en condition monochromatique.

** Bleu ciel avec couleur automatique ; de la couleur sélectionnée en condition monochromatique.

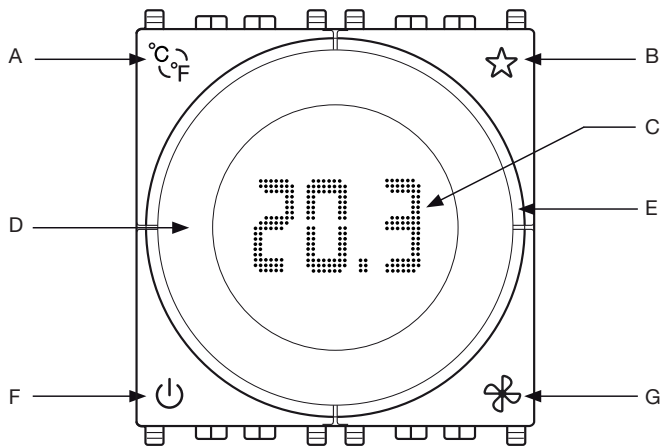
A	• Presión corta = selección de grados Celsius/ Fahrenheit
B	Funcionalidad configurable con la aplicación View Pro
C	<i>Pantalla</i> • off = termostato apagado; on = termostato encendido • °C = grados Celsius; °F = grados Fahrenheit • H = calefacción; C = aire acondicionado
D	<i>Mando giratorio</i> • Rotación ☺ = aumento de la consigna (0,1 °C - 0,2 °F) • Rotación ☹ = reducción de la consigna (0,1 °C - 0,2 °F)
E	Aro iluminable
F	• Encendido y apagado. Al encender o apagar, el termostato pasa al último modo de funcionamiento asociado y definido mediante la aplicación View.
G	• Presión corta = ajuste de velocidad del fan-coil (0-1-2-3 o bien Proporcional/Automático)
Pulsando a la vez B y G = configuración del termostato	

Todo encendido ámbar* = termostato en modo calefacción y relé activo	
Todo encendido azul** = termostato en modo aire acondicionado y relé activo	
Todo parpadeante roja = termostato bloqueado, estado de alarma	
1	<ul style="list-style-type: none"> • Encendido ámbar = termostato en modo calefacción y relé no activo • Encendido azul = termostato en modo aire acondicionado y relé no activo

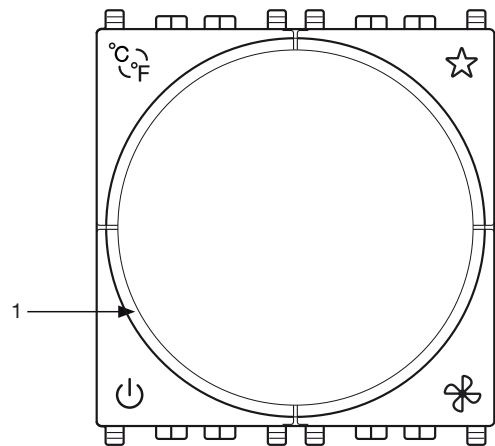
* Ámbar con color automático; del color seleccionado si es monocromático.

** Azul con color automático; del color seleccionado si es monocromático.

FRONTANSICHT • ΜΠΡΟΣΤΙΝΗ ΠΛΕΥΡΑ



KREISFÖRMIGER RING • ΣΤΕΦΑΝΗ



A	• Kurzes Drücken = Wahl von Grad Celsius/ Fahrenheit
B	Über App View Pro konfigurierbare Funktion.
C	<i>Display</i> • off = Thermostat aus; on = Thermostat ein • °C = Grad Celsius; °F = Grad Fahrenheit • H = Heizung; C = Kühlung
D	<i>Drehregler</i> • Drehung ☺ = Sollwertzunahme (0,1 °C - 0,2 °F) • Drehung ☹ = Sollwertabnahme (0,1 °C - 0,2 °F)
E	Beleuchteter kreisförmiger Ring
F	• Ein- und Ausschalten. Beim Ein- oder Ausschalten setzt sich der Thermostat auf die letzte über die App View eingestellte Betriebsart.
G	• Kurzes Drücken = Regelung der Gebläsekonvektor-Stufen (0-1-2-3 oder Proportional/ Automatisch)
Gleichzeitiges Drücken von B und G = Konfiguration des Thermostats	

Ganzer Ring ockerfarben erleuchtet* = Thermostat in Betriebsart Heizung und Relais aktiviert	
Ganzer Ring hellblau erleuchtet* = Thermostat in Betriebsart Kühlung und Relais aktiviert	
Ganzer Ring rot blinkend = Thermostat gesperrt, Alarmstatus	
1	• Ockerfarben erleuchtet = Thermostat in Betriebsart Heizung und Relais nicht aktiviert • Hellblau erleuchtet = Thermostat in Betriebsart Kühlung und Relais nicht aktiviert

* Ockerfarben mit automatischer Farbe; mit ausgewählter Farbe, sofern einfarbig.

* Hellblau mit automatischer Farbe; mit ausgewählter Farbe, sofern einfarbig.

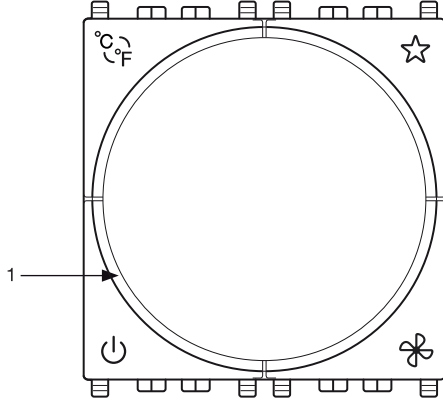
A	• Σηγμιαίο πάτημα = επιλογή βαθμός Κελσίου/ Φαρενάιτ
B	Λειτουργία με δυνατότητα διαμόρφωσης από την εφαρμογή View Pro
C	<i>Οθόνη</i> • off = απενεργοποίηση θερμοστάτη, on = ενεργοποίηση θερμοστάτη • °C = βαθμοί Κελσίου, °F = βαθμοί Φαρενάιτ • H = θέρμανση, C = κλιματισμός
D	<i>Τροχός</i> • Περιστροφή ☺ = αύξηση τιμής ρύθμισης (0,1°C - 0,2°F) • Περιστροφή ☹ = μείωση τιμής ρύθμισης (0,1°C - 0,2°F)
E	Φωτιζόμενη στεφάνη
F	• Ενεργοποίηση και απενεργοποίηση. Κατά την ενεργοποίηση ή την απενεργοποίηση, ο θερμοστάτης μεταβαίνει στον τελευταίο τρόπο λειτουργίας που έχει αντιστοιχιστεί σε αυτόν και έχει ρυθμιστεί μέσω της εφαρμογής View.
G	• Σηγμιαίο πάτημα = ρύθμιση ταχύτητας fancoil (0-1-2-3 ή αναλογικός/αυτόματος έλεγχος)
Ταυτόχρονο πάτημα των B και G = διαμόρφωση θερμοστάτη	

Ολόκληρη η λυχνία ανάβει με πορτοκαλί χρώμα* = θερμοστάτης στη λειτουργία θέρμανσης και ενεργοποιημένο ρελέ	
Ολόκληρη η λυχνία ανάβει με κυανό χρώμα** = θερμοστάτης στη λειτουργία κλιματισμού και ενεργοποιημένο ρελέ	
Ολόκληρη η λυχνία αναβοσβήνει με κόκκινο χρώμα = κλειδωμένος θερμοστάτης, κατάσταση συναγερμού	
1	• Ανάβει με πορτοκαλί χρώμα* = θερμοστάτης στη λειτουργία θέρμανσης και μη ενεργοποιημένο ρελέ • Ανάβει με κυανό χρώμα** = θερμοστάτης στη λειτουργία κλιματισμού και μη ενεργοποιημένο ρελέ

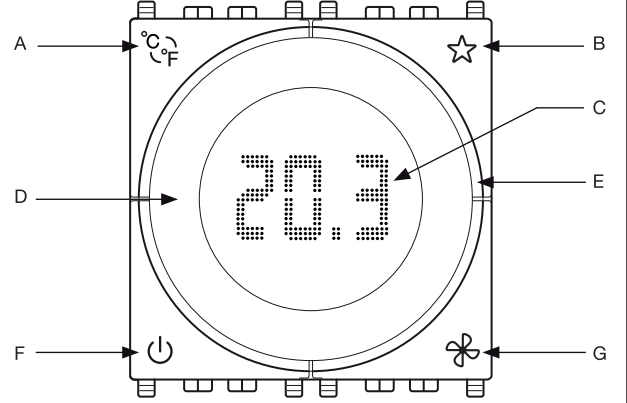
* Πορτοκαλί με αυτόματο χρώμα, το επιλεγμένο χρώμα εάν η ρύθμιση είναι μονοχρωματική.

** Κυανό με αυτόματο χρώμα, το επιλεγμένο χρώμα εάν η ρύθμιση είναι μονοχρωματική.

تاج دائري



زاوية رؤية أمامية



الجميع مضاء بلون الكهرمان * = الترموستات في وضع التدفئة والريليه نشط	
الجميع مضاء بلون أزرق ** = الترموستات في وضع تكييف الهواء والريليه نشط	
الجميع يومض باللون الأحمر = الترموستات معطل، حالة الإنذار	
<ul style="list-style-type: none"> • مضاء بلون الكهرمان * = الترموستات في وضع التدفئة والريليه غير نشط • مضاء بلون أزرق ** = الترموستات في وضع تكييف الهواء والريليه غير نشط 	1

* كهرماني بلون أوتوماتيكي؛ باللون المختار إذا كان أحادي اللون.

** لبني بلون أوتوماتيكي؛ باللون المختار إذا كان أحادي اللون.

A	• ضغطة قصيرة = اختيار الدرجات المئوية/فهرنهايت
B	وظيفة يمكن تهيئتها بواسطة تطبيق View Pro.
C	شاشة • الترموستات مطفأ؛ on = الترموستات يعمل • C° = درجات مئوية؛ F° = درجات فهرنهايت • H = التدفئة؛ C = التكييف
D	العجلة • تدوير ↻ = زيادة نقطة الإعداد (0,1 مئوية - 0,2 ف) • تدوير ↻ = نقصان نقطة الإعداد (0,1 مئوية - 0,2 ف)
E	التاج الدائري القابل للإضاءة
F	• تشغيل وإطفاء. • عند تشغيل الترموستات أو إيقاف تشغيله، ينتقل إلى آخر وضع تشغيل مرتبط به تم ضبطه باستخدام تطبيق View.
G	• الضغط القصير = تعديل سرعة ملف المروحة (0-1-2-3 أو متناسب / أوتوماتيكي)
الضغط المتزامن على B و G = تهيئة الترموستات	