

Boîte en métal By-alarm Plus pour carte centrale à 25, 65 ou 125 zones, avec 4 lecteurs disponibles pour carte d'extension 5 E/S 03808, carte communicateur GSM 03810 ou passerelle anti-intrusion 03812, 1 lecteur disponible pour module radio 03832, 1 alimentation 3,2 A 03805 (6,2 A 03806 pour 125 zones), 1 logement pour batterie 7Ah (17Ah pour 125 zones), anti-sabotage pour arrachement et ouverture, pose en saillie.

La boîte en métal est prédécoupée pour loger la carte de la centrale 03800- 03801-03802 et l'alimentation 03805 (pour 25 et 65 zones) ou 03806 (pour 125 zone) avec d'autres dispositifs, en fonction des dispositifs choisis et de l'espace disponible.

Les combinaisons possibles sont indiquées sur la figure DISPOSITIFS DISPONIBLES.

INSTALLATION

Il est recommandé d'installer le dispositif dans un endroit peu visible et auquel il est difficile d'accéder.

1. Ouvrir la boîte en métal en ôtant le couvercle.
2. Fixer la carte de la centrale sur le fond en métal.
3. Fixer le dispositif anti-sabotage sur le fond en métal.
4. Procéder aux câblages.
5. Identifier les orifices de fixation dans les coins du fond en métal de la boîte et l'orifice de fixation du dispositif anti-sabotage.
6. À partir de la position des orifices sur la base, percer le mur en ayant soin de ne pas endommager les tuyauteries, conduites du gaz, canalisations électriques, etc.
7. Introduire le goujon de 6 mm dans l'orifice de fixation du dispositif anti-sabotage.
8. Introduire un goujon (diamètre conseillé 6 mm) dans chacun des autres orifices.
9. Faire passer les câbles à l'intérieur de manchons serre-câbles/passe-câbles.
10. Fixer la boîte sur le mur à l'aide de vis d'un diamètre approprié au goujon.
11. Refermer le couvercle de la boîte.

Remarque : Les serre-câbles/passe-câbles utilisés en phase d'installation doivent appartenir à la classe d'inflammabilité V-1 ou supérieure.

Connexion à l'alimentation de réseau

Pour l'alimentation de la centrale, prévoir une ligne séparée dérivée du tableau électrique de distribution. Cette ligne devra être protégée par des sectionneurs.

ATTENTION : Faire particulièrement attention durant la connexion à la source primaire. Risque d'électrocution.

Le sectionneur doit se trouver à l'extérieur de l'appareil en un endroit facile d'accès. La distance entre les contacts doit correspondre au moins à 3 mm. Le sectionneur conseillé est un interrupteur magnéto-thermique avec courbe d'intervention C et courant nominal maximum de 16 A.

La mise à la terre du site doit être réalisée conformément aux normes en vigueur.

1. Faire passer le câble d'alimentation à travers l'orifice du serre-câble.
2. Mettre les bornes sous tension. Pour une installation conforme aux standards de sécurité, le conducteur de phase doit être branché à la borne « L », le conducteur neutre doit être branché à la borne « N ».
3. Éviter que les conducteurs à très basse tension de sécurité ou de signal puissent entrer en contact avec des points à tension dangereuse. Utiliser les colliers pour retenir les conducteurs et les rattacher solidement à l'un des crochets pour câbles sur le fond de l'armoire.

Remarque : L'extrémité d'un conducteur torsadé ne doit pas être retenue par un point de soudure faisant subir une pression de contact au conducteur.

4. Sertir le câble du conducteur de mise à la terre sur la borne à œillet fournie.
5. Fixer le câble à œillet sur la vis de mise à la terre de la centrale à l'aide de l'écrou fourni.
6. S'assurer que la prise de terre de l'alimentation et le couvercle soient raccordés à la mise à la terre.

Branchement de la batterie tampon

Le boîtier en plastique peut loger une batterie au plomb de 12V 7Ah (non comprise).

Respecter impérativement les polarités de la batterie.

- câble noir = négatif
- câble rouge = positif

Pour la connexion de la batterie, utiliser le câble de connexion livré avec l'alimentation art. 03805 ou 03806.

Brancher le câble à la centrale à travers le connecteur d'alimentation.



CONSIGNES D'INSTALLATION

L'installation et la configuration doivent être réalisées par des techniciens qualifiés, conformément aux dispositions qui régissent l'installation du matériel électrique en vigueur dans le pays concerné.

CONFORMITÉ AUX NORMES.

Directive BT Directive CEM. Directive RoHS

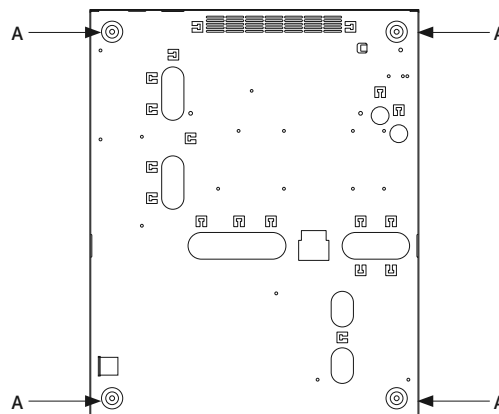
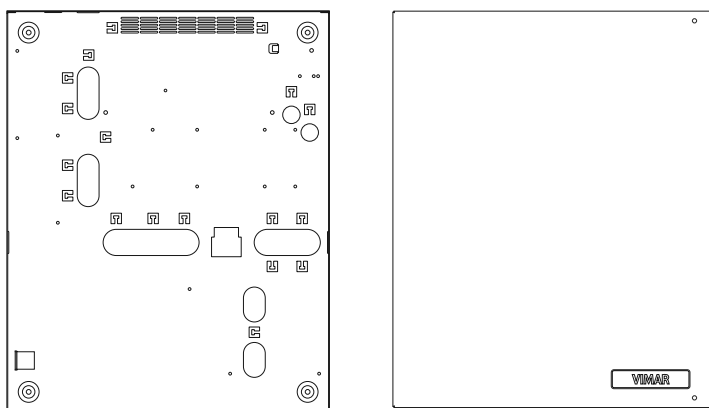
Normes EN 62368-1, EN 50130-4, EN 50130-5, EN 55032, EN 61000-3-2, EN 61000-3-3, EN 50131-3, EN 50131-6, EN 50131-10, EN 50136-2, EN IEC 63000.

Règlement REACH (EU) n° 1907/2006 – art.33. Le produit pourrait contenir des traces de plomb.

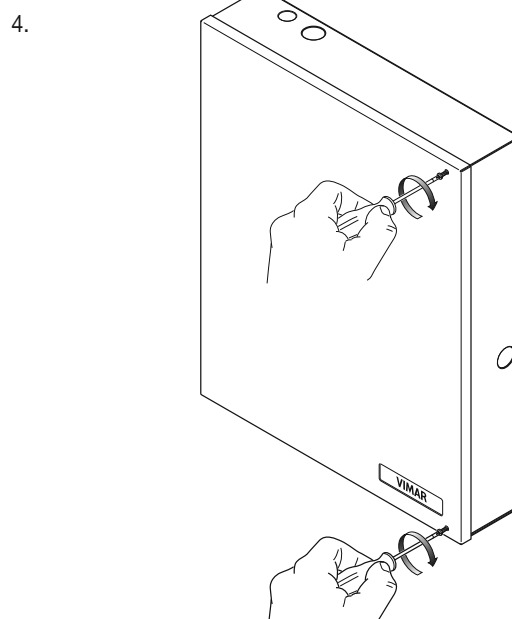
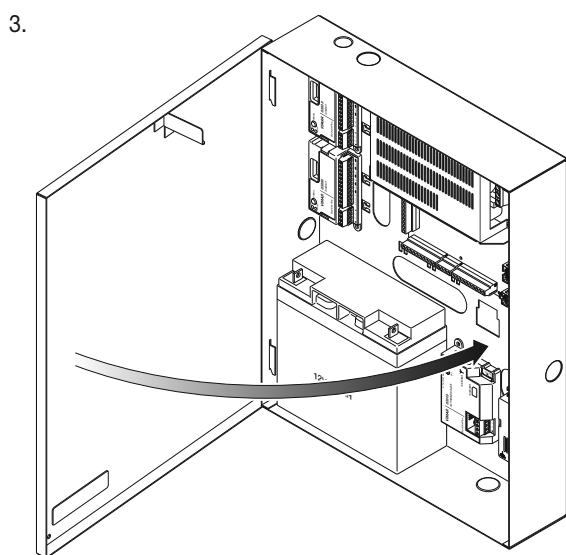
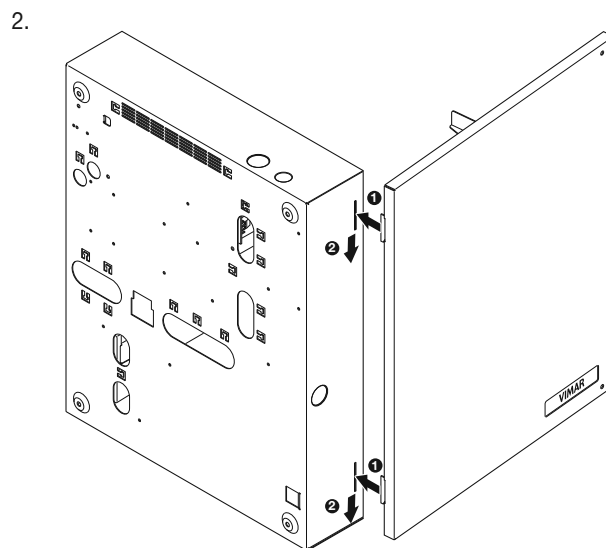
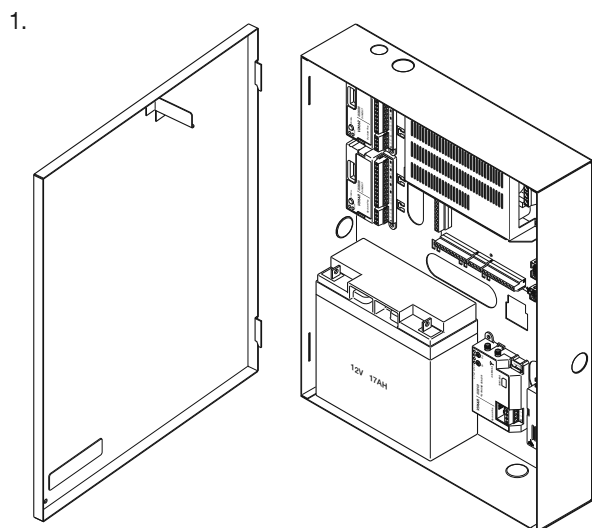


DEEE - Informations destinées aux utilisateurs

Le pictogramme de la poubelle barrée apposé sur l'appareil ou sur l'emballage indique que le produit doit être séparé des autres déchets à la fin de son cycle de vie. L'utilisateur devra confier l'appareil à un centre municipal de tri sélectif des déchets électroniques et électrotechniques. Outre la gestion autonome, le détenteur pourra également confier gratuitement l'appareil qu'il veut mettre au rebut à un distributeur au moment de l'achat d'un nouvel appareil aux caractéristiques équivalentes. Les distributeurs de matériel électronique disposant d'une surface de vente supérieure à 400 m² retirent les produits électroniques arrivés à la fin de leur cycle de vie à titre gratuit, sans obligation d'achat, à condition que les dimensions de l'appareil ne dépassent pas 25 cm. La collecte sélective visant à recycler l'appareil, à le retraiter et à l'éliminer en respectant l'environnement, contribue à éviter la pollution du milieu et ses effets sur la santé et favorise la réutilisation des matériaux qui le composent.

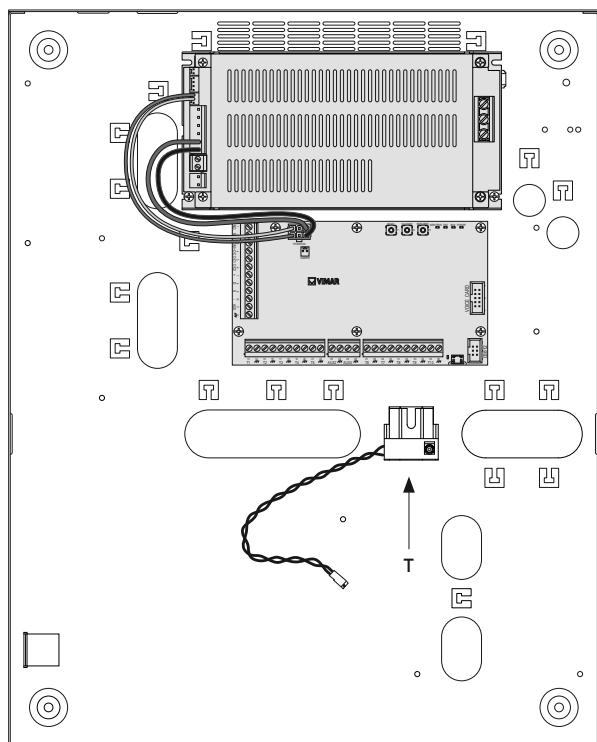
INSTALLATION


A : Orifice pour fixation murale

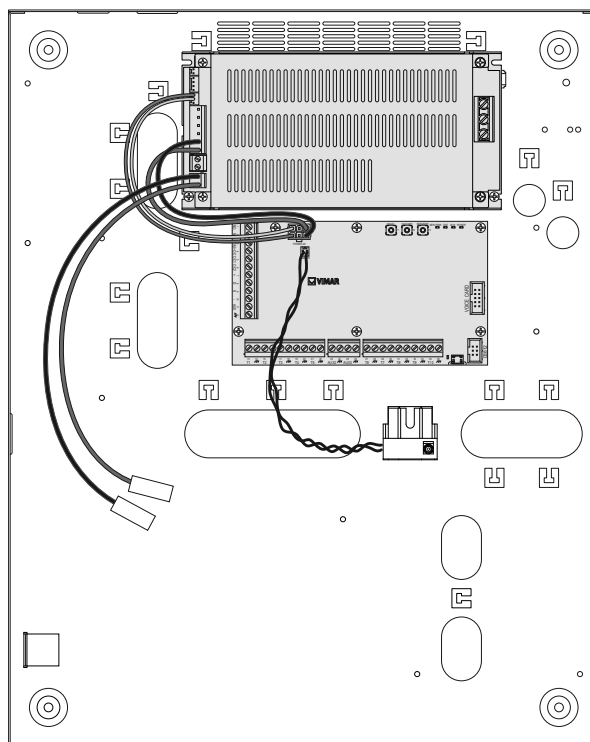


BRANCHEMENTS

1. Brancher l'alimentation à la centrale



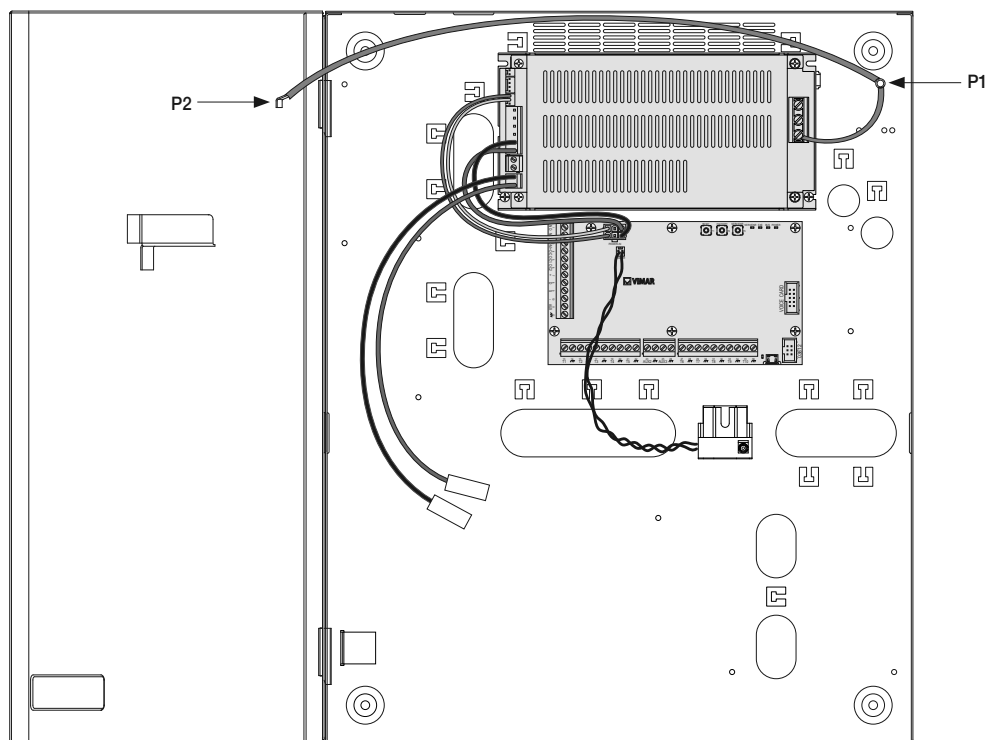
2. Brancher l'alimentation à la batterie



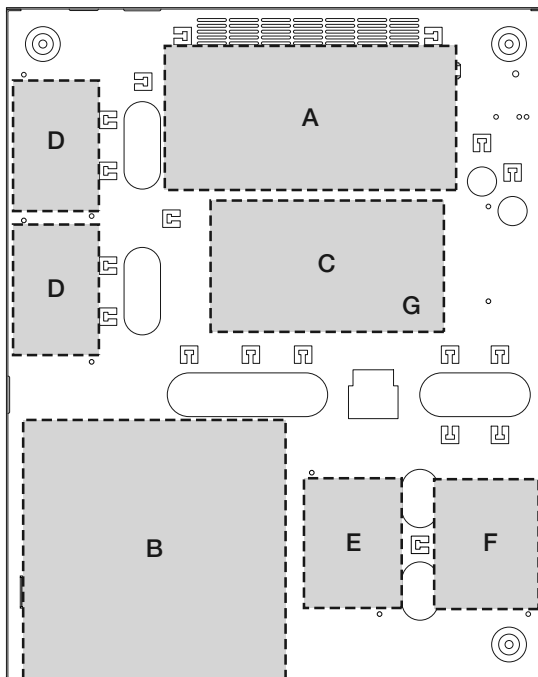
T : Dispositif anti-sabotage à brancher au connecteur ANTI-SABOTAGE de la centrale

N.B : Brancher les câbles d'alimentation 230 V à travers le filtre à ferrite compris

3. Brancher les câbles de mise à la terre entre l'alimentation et la boîte en métal (points P1 et P2)



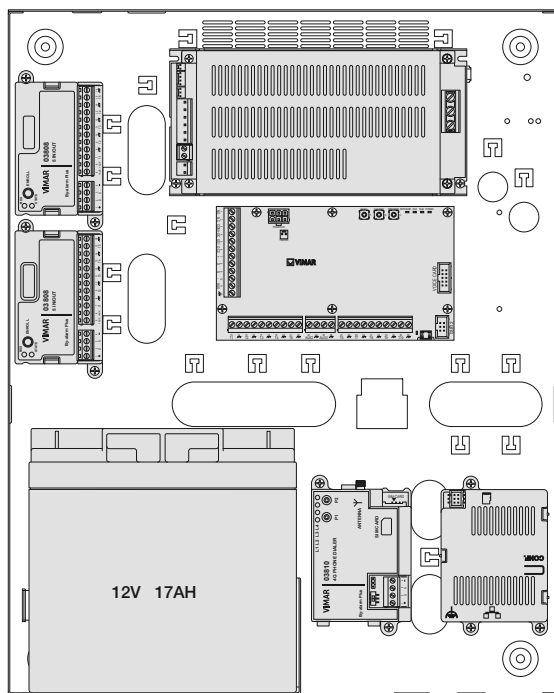
DISPOSITIFS DISPONIBLES



Les SECTEURS mis en évidence permettent de loger les dispositifs suivants :

- A : Alimentation art. 03805 ou 03806
- B : Logement pour batterie tampon
- C : Carte centrale art. 03800 ou 03801 ou 03802
- D : Extension art. 03808
- E : Extension art. 03808 ou communicateur GSM art. 03810
- F : Extension art. 03808 ou passerelle art. 03812
- G : Carte synthèse vocale art.03813

EXEMPLE D'INSTALLATION



La boîte peut loger :

- Alimentation (A)
- Batterie tampon (B)
- Carte de la centrale (C)
- Passerelle (D)
- Extension (E)
- Communicateur GSM (F)
- Extension (G)