

Tastatur By-alarm Plus mit Einfarben-LCD-Display und Transponder-Einschalter, 2 Zonen-Klemmen In/Out, Spannungsversorgung 12 Vdc, 23 hinterleuchteten Tasten, 5 Status-LEDs, Aufputzeinbau.

Die Tastatur ist das Peripheriegerät mit dem kompletten Funktionsumfang zur Steuerung der Einbruchssicherungsanlage. Der Installateur weist jeder Tastatur die Zugehörigkeitsbereiche und Anlagenzonen zu, auf die die Benutzer mit Code zugreifen und an denen sie Aktionen ausführen können. Das graphische Display veranschaulicht alle Informationen mithilfe einer einfachen und intuitiven Benutzeroberfläche. Verfügt über einen Transponder-Einschalter, der anhand der entsprechenden Schlüssel das Ein-/Ausschalten der Anlage oder das Senden von Schaltbefehlen an das Steuergerät ermöglicht.

ANSCHLÜSSE

Der Anschluss an das Steuergerät hat durch ein geschirmtes Kabel mit 4 (oder mehr) Drähten zu erfolgen.

Warnung: Das Geflecht wird an eine der Masseklemmen (bzw. GND) nur auf Steuergeräteseite angeschlossen und muss dem gesamten BUS folgen, und zwar ohne Masseschluss an anderen Stellen.

Der Anschluss der Tastatur erfolgt an den Klemmen „+ D S -“ des Steuergeräts.

INSTALLATION

1. Eine geeignete Installationsposition wählen.
2. Die Tastatur durch Lösen der Frontplatte von der Halterung mit den Klemmen öffnen.
3. Die Halterung an der Wand befestigen. Die Halterung kann auf verschiedene Typen von Unterputzdosens (rund, quadratisch und rechteckig) oder direkt an der Wand montiert werden.
5. Die Kabel durch die Kabeleinführung ziehen und an der Klemmenleiste verkabeln.
6. Die Tastatur auf die Halterung montieren, hierzu zuerst die Laschen einrasten und die Tastatur dann an die Wand andrücken.
7. Die Fixierschraube eindrehen.

NAVIGATIONSTASTEN

	Zugriff auf das Menü Benutzer oder Installateur
	Zurück zum vorherigen Menü
	Aktivierung/Deaktivierung bzw. aktivieren/deaktivieren
	Zugriff auf die Verwaltung der von Hand aktivierbaren Ausgänge

LED-ANZEIGEN

Aktivierungs-LED: OFF	
Rote LED	Alle Bereiche der Tastatur sind ausgeschaltet
Gelbe LED	Keine anliegenden Störungen
Blaue LED	Alle den Bereichen der Tastatur zugehörigen Zonen sind im Ruhezustand
Violette LED	Alle den Bereichen der Tastatur zugehörigen Zonen sind im System einbezogen
Grüne LED	Primäre Versorgungsspannung (230V~) liegt nicht an

Aktivierungs-LED: ON	
Rote LED	Mindestens ein Bereich der Tastatur ist eingeschaltet
Gelbe LED	Mindestens eine Störung liegt an
Blaue LED	Den Bereichen der Tastatur zugehörige offene Zonen
Violette LED	Mindestens eine einem Bereich der Tastatur zugehörige Zone ist ausgeschlossen oder gesperrt worden
Grüne LED	Primäre Versorgungsspannung (230V~) liegt an.

Aktivierungs-LED: langsames Blinken	
Rote LED	Alle Bereiche der Tastatur sind ausgeschaltet. Ein Alarm-/Sabotagespeicher ist auf mindestens einem Bereich der Tastatur vorhanden oder es ist ein System-Alarm Speicher vorhanden.
Gelbe LED	Mindestens eine Störung oder ein Störungsspeicher liegen an oder der entfernte Zugriff für den Installateur wurde freigegeben.

Aktivierungs-LED: schnelles Blinken	
Rote LED	Mindestens ein Bereich der Tastatur ist eingeschaltet. Ein Alarm-/Sabotagespeicher ist auf mindestens einem Bereich der Tastatur vorhanden oder es liegt ein Systemalarm an
Gelbe LED	Mindestens eine Störung liegt an
Grüne LED	Primäre Versorgungsspannung (230V~) liegt nicht an und es ist ein schwacher Batteriestand erfasst worden.

SUMMER-MELDUNGEN

Die Tastaturen melden die verschiedenen Anlagenzustände durch akustische Signale. Gemeldet werden die Eingangs-, Ausgangs- und die Vorwarnzeiten der aktivierten Bereiche. Soweit über das Steuergerät programmiert, können die Tastaturen am Summer auch die Alarmmeldungen wiedergeben.

NOTFALLFUNKTIONEN

Durch entsprechende Tastenkombinationen lassen sich über die Tastatur folgende Anzeigen im Steuergerät aktivieren:

- Brandnotfall
- Medizinischer Notfall
- Notfall der öffentlichen Sicherheit

Die Aktivierung jedes dieser Notfälle hat entsprechend der Programmierung des Steuergeräts die Aktivierung der Ausgänge und das Senden von Benachrichtigungen zur Folge.

Die grau markierten Tasten müssen gleichzeitig für mindestens 3 s gedrückt werden.

Tastenkombination	Anzeige
	Brandnotfall
	Medizinischer Notfall
	Notfall der öffentlichen Sicherheit

DISPLAY

Die Helligkeit des hinterleuchteten LCD-Displays mit 192 x 64 Pixeln kann über das entsprechende Menü eingestellt werden.

Die angezeigten Inhalte sind von der jeweiligen Situation oder dem Status des Steuergeräts abhängig, und zwar:

- **Ruhezustand**, der normale Betriebsstatus des Steuergeräts ohne Alarm- und Sabotagemeldungen oder anliegende Störungen. In diesem Status erscheinen auf der ersten Displayzeile der im System angemeldete Benutzer sowie das aktuelle Datum, auf der zweiten Zeile die aktuelle Uhrzeit und auf der dritten Zeile eine Reihe von Funktionen, die mithilfe der kontextabhängigen Tasten aktiviert werden können. Die aktivierbaren Funktionen sind von Status und Konfiguration des Systems abhängig.
- **Alarm oder Zonensabotage**, das Steuergerät erfasst oder meldet die Verletzung einer Zone, egal ob es sich um einen Einbruch oder die Manipulation eines Geräts handelt. In diesem Status wird auf der ersten Displayzeile der Alarmtyp angegeben: EINBRUCH-, BRAND-, SABOTAGE oder UMGEBUNGSSALARM und auf der zweiten Zeile der Name der Zone in Alarm. Falls mehrere Zonen in Alarm vorhanden sein sollte, wird die in chronologischer Reihenfolge zuerst verletzte Zone angezeigt.
- **Wartung**, der Betriebsstatus, in den das Steuergerät für Wartungseingriffe oder Programmierung versetzt wird. In diesem Status erscheinen auf der ersten Displayzeile der im System angemeldete Installateur sowie das aktuelle Datum, auf der zweiten Zeile die Angabe „Im Wartungszustand“ und auf der dritten Zeile eine Reihe von Funktionen, die mithilfe der kontextabhängigen Tasten aktiviert werden können. Die aktivierbaren Funktionen sind von Status und Konfiguration des Systems abhängig.

Am Display angezeigte Statussymbole

	Wird in den Menüseiten zur Angabe eines ablaufenden Alarmzustands verwendet. Beim Aufrufen der Bereichsliste könnte das blinkende Symbol vor dem Namen der Bereiche in Alarm erscheinen. Beim Aufrufen der Alarmliste weist das blinkende Symbol neben der Zone in Alarm auf das Fortbestehen des Alarmzustands hin (die Zone wurde zum Beispiel verletzt und ist weiterhin geöffnet).
	Erscheint in der Mitte des Displays auf der Home Page der Tastatur nach: - einem Schreibvorgang in der Anlage mit der Software By-alarm Plus Manager; - einer Änderung der Beschreibungen; - der Wiederherstellung der Werkseinstellungen. Für den Benutzer bedeutet dies eine Synchronisierung zwischen Steuergerät und Tastaturen, während der die Tastatur nicht benutzt werden kann (der Tastendruck führt keine Aktionen aus).

FUNKTIONSWEISE

Der Benutzer gibt den PIN-Code auf der Tastatur ein und wird nach Erkennung durch das Steuergerät zu Vorgängen an der Anlage oder an Teilen derselben berechtigt.

Zum Zugriff auf das jeweilige Menü müssen Benutzer sowie Installateur ihren Code validieren. Hierzu die Taste „MENÜ“ drücken und den PIN-Code eingeben.

Sollte der Benutzer über einen Transponderschlüssel verfügen, so muss er diesen an das in der Tastatur integrierte Lesegerät nähern und kann die Anlage gemäß den mit besagtem Schlüssel verknüpften Modi aktivieren/deaktivieren.

KONFIGURATION

Für alle Details die Installationsanleitung des Systems By-alarm Plus sowie die Anleitung der Software By-alarm Plus Manager einsehen.

INSTALLATIONSVORSCHRIFTEN.

Die Installation muss durch Fachpersonal gemäß den im Anwendungsland des Geräts geltenden Vorschriften zur Installation elektrischen Materials erfolgen.

MERKMALE

- Versorgungsspannung vom Bus: 9 bis 15 V
- Stromaufnahme: 80 mA
- 2 Ein-/Ausgangsklemmen für den Anschluss eines Relais
- Integrierter Transponderschlüssel
- Helligkeitssensor
- Frequenzbereich: 119-128,6 kHz
- Übertragene Funkleistung: < 60 dBµA/m
- Betriebstemperatur: -10 bis +40 °C
- Sicherheitsgrad: 3
- Umgebungsklasse: III
- Abmessungen (L x H x T): 140 x 150 x 20 mm

NORMKONFORMITÄT.

RED-Richtlinie. RoHS-Richtlinie.

Normen EN 62368-1, EN 50130-4, EN 50130-5, EN 55032, EN 50131-3, EN 301 489-3, EN 300 330, EN 62479, EN IEC 63000.

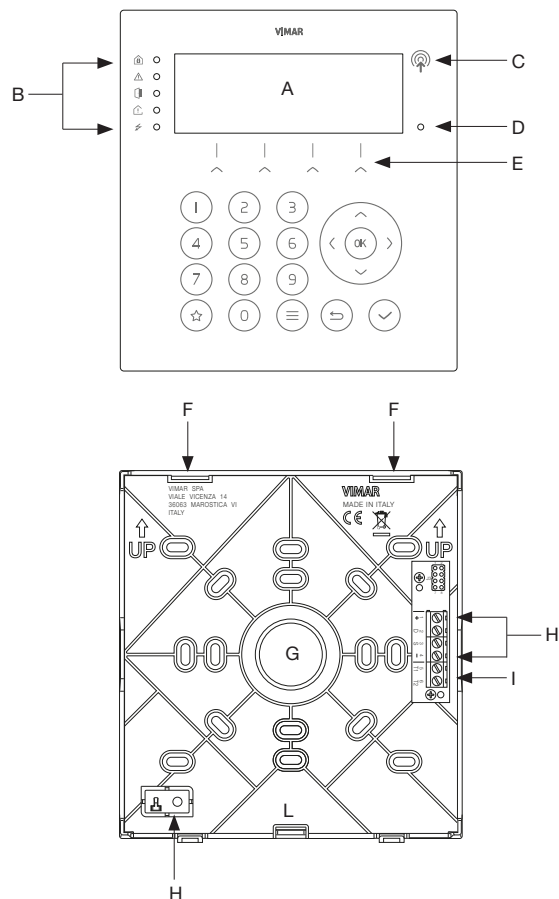
Vimar SpA erklärt, dass die Funkanlage der Richtlinie 2014/53/EU entspricht. Die vollständige Fassung der EU-Konformitätserklärung steht im Datenblatt des Produkts unter der Internetadresse www.vimar.com zur Verfügung.

REACH-Verordnung (EG) Nr. 1907/2006 – Art.33. Das Erzeugnis kann Spuren von Blei enthalten.

WEEE-Richtlinie über Elektro- und Elektronik-Altgeräte - Benutzerinformation

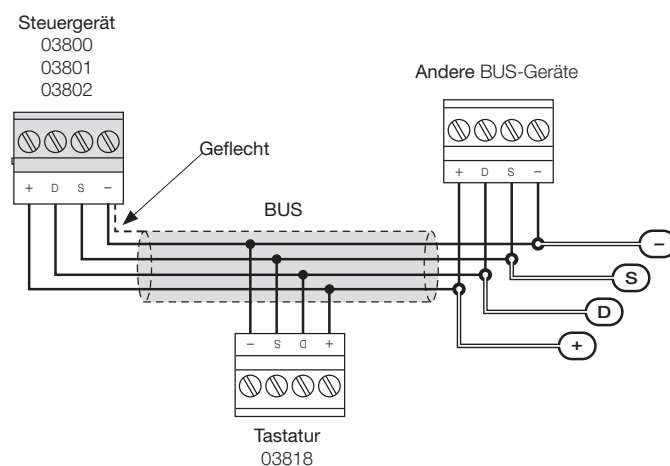
Das Symbol der durchgestrichenen Mülltonne auf dem Gerät oder der Verpackung weist darauf hin, dass das Produkt am Ende seiner Lebensdauer getrennt von anderen Abfällen zu sammeln ist. Der Benutzer muss das Altgerät bei dem im Sinne dieser Richtlinie eingerichteten kommunalen Sammelstellen abgeben. Alternativ hierzu kann das zu entsorgende Gerät beim Kauf eines neuen gleichwertigen Geräts dem Fachhändler kostenlos zurückgegeben werden. Darüber hinaus besteht die Möglichkeit, die zu entsorgenden Elektronik-Altgeräte mit einer Größe unter 25 cm bei Elektronikfachmärkten mit einer Verkaufsfläche von mindestens 400 m² kostenlos ohne Kaufpflicht eines neuen Geräts abzugeben. Die korrekte getrennte Sammlung des Geräts für seine anschließende Zuführung zum Recycling, zur Behandlung und zur umweltgerechten Entsorgung trägt dazu bei, mögliche nachteilige Auswirkungen auf die Umwelt und auf die Gesundheit zu vermeiden und fördert die Wiederverwertung der Werkstoffe des Geräts.

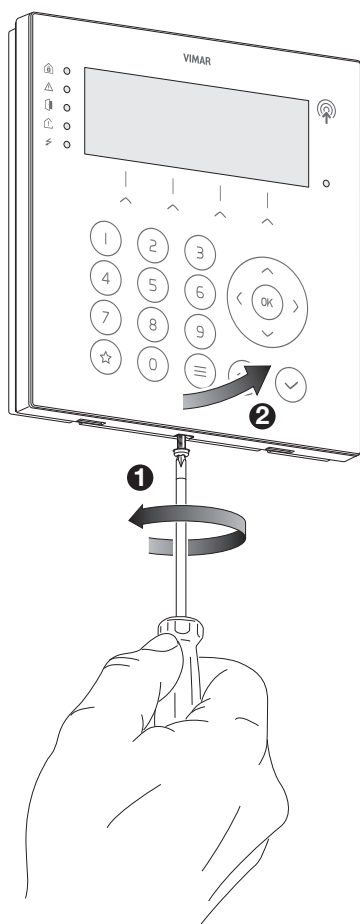
FRONTANSICHT



- A: Display
- B: Anzeige-LED
- C: Transponder-Lesegerät
- D: Helligkeitssensor
- E: Kontextabhängige Tasten und Notfallfunktionen
- F: Haltetaschen
- G: Kabeleinführung
- H: Klemmen: +, D, S, -
- I: Klemmen: T1, T2 als Ein- oder Ausgänge konfigurierbar
- L: Bohrung für Befestigungsschraube
- M: Bohrung für Dübel und Abreißschutz-Schraube

ANSCHLÜSSE



INSTALLATION
Öffnen

Einbau
