

**Communicateur By-alarm Plus pour envoi/réception de messages SMS, envoi de messages vocaux, notifications en protocole SIA-IP, boîtier plastique protégé.**

Le communicateur permet d'envoyer automatiquement par le réseau GSM à n'importe quel numéro de téléphone, toutes les communications d'alarme, de panne ou d'anomalie, dans les modalités suivantes :

- Appels vocaux à travers la carte vocale 03813 installée sur la centrale
- Transmission d'évènements SIA-IP
- Envoi de SMS pour chaque évènement en utilisant la description fournie par le registre des évènements définis au clavier

Le dispositif peut communiquer avec la centrale après avoir reçu des commandes validées dans les modalités suivantes :

- SMS envoyés par l'utilisateur ;
- appel depuis numéro/s de téléphone usagers configurés (CALLER-ID).

Le communicateur utilise la technologie « VoLTE » pour effectuer les appels vocaux à travers le réseau 4G.

Si cette technologie n'est pas validée, le dispositif utilise automatiquement le réseau disponible (3G ou 2G).

**Attention :** La disponibilité totale de toutes les fonctions concernant les services mobiles décrites pour les différentes combinaisons selon le fournisseur, le type de SIM et le modèle d'appareil téléphonique utilisé n'est pas garantie.

**BRANCHEMENTS**

La connexion avec la centrale passe par un câble blindé à 4 fils (ou plus).

**Attention :** Brancher la gaine sur une des bornes de masse (ou GND) uniquement côté centrale et lui faire suivre tout le BUS sans la brancher à la masse d'autres points.

La connexion de la carte passe par les bornes « + D S - » de la centrale.

**SIGNALISATIONS DES LEDS ET DES BOUTONS**

Led	Modalité	Signification
L1 - Communication Vert	Clignote	Communication avec la centrale en cours
	Éteinte	Absence communication
L2 - Secours Rouge	Clignote	Sabotage en cours ou panne sur le bus
	Éteinte	Aucun sabotage ou panne
L3 - Pannes Rouge	Clignote	Panne du communicateur
	Éteinte	Aucune panne
L4 - Connexion Vert	Clignotement lent	Dispositif enregistré sur le réseau GSM
	Clignotement modéré	Dispositif non enregistré et à la recherche de l'opérateur
	Clignotement rapide	Échange des données en cours
	Éteinte	Communicateur éteint

**Bouton P1**

Appuyer sur le bouton P1 pour signaler le niveau du signal à travers les leds. La signalisation dure 5 s.

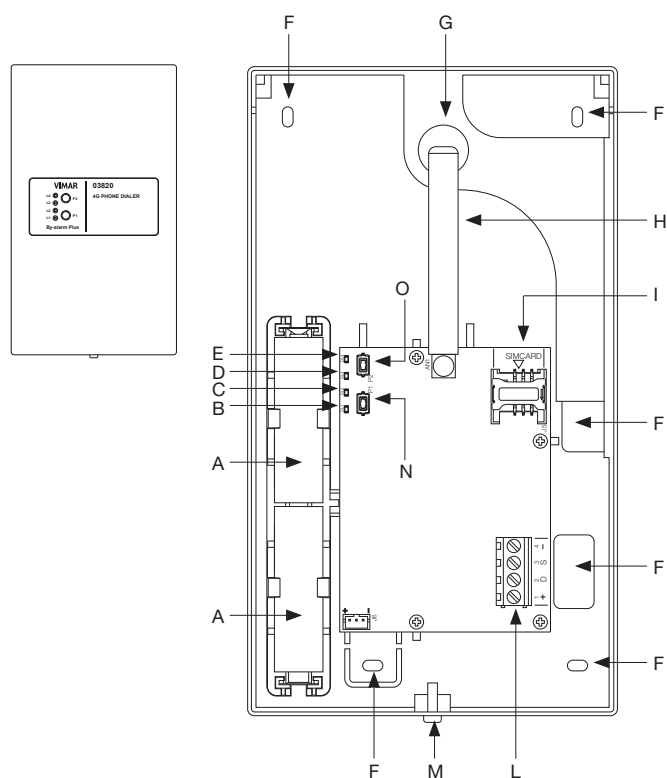
Led	Modalité	Signification
L1	Clignote	Signal insuffisant
	Allumée	Signal faible
L1 + L2	Allumées	Signal adéquat
L1 + L2 + L3	Allumées	Signal parfait

**Bouton P2**

Si la led L3 s'allume, et donc en présence d'une panne, appuyer sur le bouton P2 pour en connaître la cause à travers les leds L1, L2 et L3.

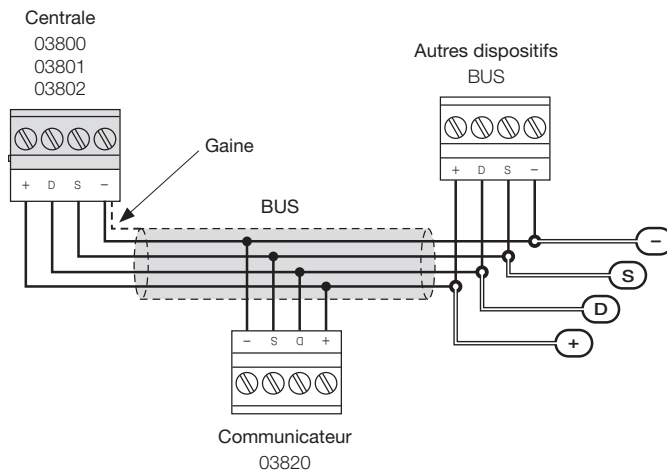
Led	Modalité	Signification
L2	Clignote	Batterie déchargée
		Carte SIM non déverrouillée
		Carte SIM absente
		Signal insuffisant
		Dispositif non enregistré avec l'opérateur mobile
L3	Allumées	Signal parfait

**VUE DE FACE (après l'ouverture du couvercle)**



- A : Batteries
- B : Led L1 - Communication
- C : Led L2 - Secours
- D : Led L3 - Pannes
- E : Led L4 - Connexion
- F : Orifice de fixation
- G : Orifices passe-câbles
- H : Antenne
- I : Logement pour carte SIM
- L : Bornes +, D, S, - pour la connexion du BUS
- M : Crochet vis pour fermeture couvercle
- N : Bouton P1
- O : Bouton P2

**BRANCHEMENTS**



## BATTERIES

Le communicateur renferme des batteries alcalines modèle AA non rechargeable (comprises) qui assurent le fonctionnement du dispositif lorsque le bus ne reçoit pas l'alimentation.

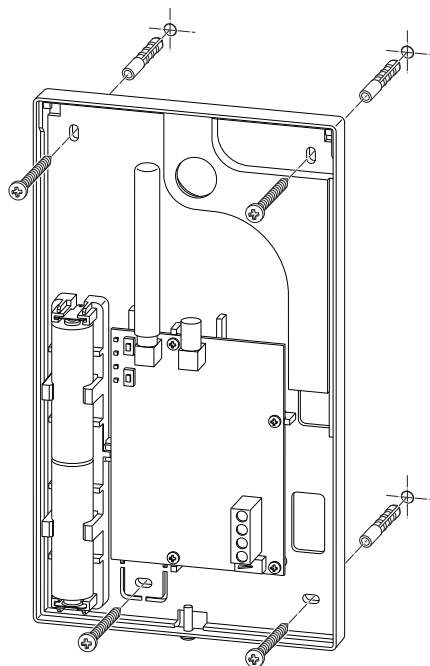
**Remarque :** L'alimentation passant par le bus est toujours nécessaire pour mettre le communicateur en marche, même lorsque les batteries sont chargées.

### Niveau de charge

Appuyer simultanément sur les boutons P1 et P2 pour signaler le niveau de charge de la batterie à travers les leds. La signalisation dure 5 s.

Led	Modalité	Signification
L1	Clignote	Charge insuffisante
	Allumée	Charge faible
L1 + L2	Allumées	Charge correcte
L1 + L2 + L3	Allumées	Charge optimale

## INSTALLATION



1. Choisir la position appropriée à l'installation du dispositif et de l'antenne.
2. Ouvrir le couvercle en écartant les deux surfaces sur le côté de la vis de fixation.
3. Introduire la carte SIM.
4. Câbler l'antenne.
5. Câbler le communicateur.
6. Fixer la base à l'aide des vis d'ancrage.
7. Procéder à la configuration du dispositif. En clignotant, la led L1 indique que le communicateur a été saisi par la centrale et qu'il est en train de communiquer correctement avec elle.
8. Placer le dispositif sur un point où le niveau du signal est optimal ; en présence d'une antenne stylo, trouver le bon compromis entre le niveau du signal et l'emplacement sur lequel fixer le communicateur (le niveau du signal peut être vérifié en appuyant sur le bouton P1 ou à travers le logiciel By-alarm Manager Plus).
9. Attendre que la led L4 clignote, ce qui indique l'enregistrement sur le réseau ou le transfert des données.
10. Vérifier à travers le logiciel By-alarm Manager Plus si le service « VoLTE » est validé ; dans le cas contraire, s'adresser à l'opérateur téléphonique pour le valider.
11. Monter le couvercle frontal sur la base et insérer les vis de fixation.

## CONFIGURATION

Pour tous les détails, consulter les manuels d'installation du système By-Alarm Plus et du logiciel By-alarm Plus Manager.



### CONSIGNES D'INSTALLATION

L'installation et la configuration doivent être réalisées par des techniciens qualifiés, conformément aux dispositions qui régissent l'installation du matériel électrique en vigueur dans le pays concerné.

**Important : ne pas retirer la SIM lorsque le communicateur est sous tension ; toujours débrancher le dispositif avant de la retirer.**

## CARACTÉRISTIQUES

- Tension d'alimentation via bus : de 9 à 15 V
- Consommation de courant
  - en état de veille : 70 mA
  - en cours d'appel : 540 mA max
- Gamme de fréquence : 800 MHz, 1800 MHz, 2100 MHz et 2600 MHz.
- Puissance RF transmise :
  - pour 2G et 3G : 2 W (33 dBm)
  - pour 4G : 200 mW (23 dBm)
- Consommation moyenne en 1 h : 120 mAh
- SP2 (en utilisant la transmission en synthèse vocale et la transmission périodique toutes les 25 s)
- SP6 (en utilisant le protocole SIA IP et la transmission périodique toutes les 20 s)
- Antenne : 1,5 m de câble, connecteur SMA-Male et base magnétique
- Température de fonctionnement : de -10 à +40 °C
- Humidité relative : ≤ 75% sans condensation
- Indice de sécurité : 3
- Classe d'isolation : II
- Dimensions (L x H x P) : 108 x 64 x 24 mm
- Poids : 77 g

## CONFORMITÉ AUX NORMES.

Directive RED. Directive RoHS

Normes EN 301 489-52, EN 301 511, EN 62311, EN 62368-1, EN 50130-4, EN 50130-5, EN 55032, EN 50131-3, EN 50131-10, EN 50136-2, EN IEC 63000.

Vimar S.p.A. déclare que l'équipement radio est conforme à la directive 2014/53/UE. Le texte complet de la déclaration de conformité UE est disponible sur la fiche du produit à l'adresse Internet suivante : [www.vimar.com](http://www.vimar.com).

Règlement REACH (EU) n° 1907/2006 – art.33. Le produit pourrait contenir des traces de plomb.



### DEEE - Informations destinées aux utilisateurs

Le pictogramme de la poubelle barrée apposé sur l'appareil ou sur l'emballage indique que le produit doit être séparé des autres déchets à la fin de son cycle de vie. L'utilisateur devra confier l'appareil à un centre municipal de tri sélectif des déchets électroniques et électrotechniques. Outre la gestion autonome, le détenteur pourra également confier gratuitement l'appareil qu'il veut mettre au rebut à un distributeur au moment de l'achat d'un nouvel appareil aux caractéristiques équivalentes. Les distributeurs de matériel électronique disposant d'une surface de vente supérieure à 400 m<sup>2</sup> retirent les produits électroniques arrivés à la fin de leur cycle de vie à titre gratuit, sans obligation d'achat, à condition que les dimensions de l'appareil ne dépassent pas 25 cm. La collecte sélective visant à recycler l'appareil, à le retrater et à l'éliminer en respectant l'environnement, contribue à éviter la pollution du milieu et ses effets sur la santé et favorise la réutilisation des matériaux qui le composent.