

Eigenversorgte Außensirene By-alarm Plus, Anschluss an das Steuergerät über BUS, 2 piezoelektrische Lautsprecher, LED-Alarmanzeige, Spannungsversorgung 13,8 Vdc, AP-Einbau. Pufferbatterie nicht mitgeliefert. Montageschablone, Anlagenstatus-LED, Öffnungs-, Abreiß- und Schaumschutz.

Die am BUS angeschlossene Sirene ist eigenversorgt und über einen Mikroprozessor gesteuert, der die fortwährende Überwachung aller Geräteparameter ermöglicht. Spannungsversorgung und Befehle werden der Sirene direkt über den BUS bereitgestellt.

ANSCHLÜSSE

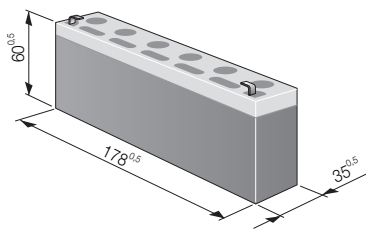
Der Anschluss an das Steuergerät hat durch ein geschirmtes Kabel mit 4 (oder mehr) Drähten zu erfolgen.

Warnung: Das Geflecht wird an eine der Masseklemmen (bzw. GND) nur auf Steuergeräteseite angeschlossen und muss dem gesamten BUS folgen, und zwar ohne Masseschluss an anderen Stellen.

Der Anschluss der Sirene erfolgt an den Klemmen „+ D S -“.

BATTERIE DER SIRENE (NICHT IM LIEFERUMFANG)

Diese Batterie versorgt die Sirene bei Manipulation bzw. Stromausfall an der Verbindungsleitung mit der übrigen Anlage. Sie muss immer vorhanden sein, da sie im Alarmfall die für die vorgesehene Lautstärke der Sirene und das Blinklicht erforderliche Energie liefert. Über 12 V Versorgung wird sie in Ladung gehalten.



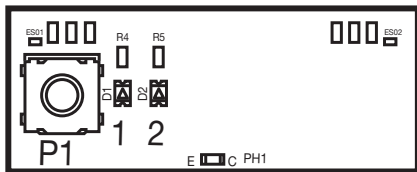
HINWEIS: Bei der Installation unbedingt die Polarität beachten (rot=plus, schwarz=minus). Bei entladener Batterie und einer Spannung unter 10,5 V wird die Wiedergabe der akustischen Anzeigen unterbrochen, die Leuchtanzeigen bleiben dagegen erhalten.

INSTALLATION

1. Geeignete Installationsposition des Geräts wählen. Die Sirene muss an einer ebenen Oberfläche und in einer schwer zugänglichen, dafür aber gut sichtbaren Position angebracht werden, damit sie vor Einbruchversuchen abschreckt.
2. Die Spannungsversorgung der elektrischen Anlage trennen.
3. Den Deckel abnehmen.
4. Die Kabel durch die Bohrung der Kabeleinführung einziehen
5. Zur Aktivierung des Abreißschutzes die Schraube in die entsprechende Bohrung einsetzen; darauf achten, dass der Mikroschalter tiefer liegt als die Schraube.
6. Die Pufferbatterie in das entsprechende Fach einlegen und unter Beachtung der richtigen Polarität verkabeln.
7. Die Sirene verkabeln.
8. Die Einbindung ausführen.
9. Den Deckel schließen, hierzu die Bohrungen zentrieren und mit den mitgelieferten Schrauben festdrehen. Der Sabotage-Mikroschalter schließt und die (rote) LED DL7 blinkt mit einem Zyklus 2 s für die Dauer von 20 s; nach dem Blinken ist die Sirene betriebsbereit und funktionsfähig.

KONFIGURATION

Nach der Einbindung (mit Taste P1 und den LEDs 1 und 2) kann die Sirene anhand der Programmierung des Steuergeräts konfiguriert werden.



Für alle Details die Installationsanleitung des Systems By-alarm Plus sowie die Anleitung der Software By-alarm Plus Manager einsehen.

FUNKTIONSWEISE

Die Sirene löst verschiedene akustische und Leuchtanzeigen aus. Diese Anzeigen aktivieren sich entsprechend der Kategorie des jeweils eingetretenen Ereignisses und der Steuergerät-Programmierung. Bei einigen dieser Kategorien kann die Dauer der Anzeige sowie das Vorliegen/ die Frequenz der Blinkleuchte programmiert werden.

ANZEIGEN

Blinkleuchte

Die Leuchtanzeige großer Stärke wird über ein Stroboskop-Blitzlicht ausgelöst. Die Blinkleuchte aktiviert sich mit einer Frequenz von 36 bzw. 108 Lichtblitzen pro Minute im Fall eines Versorgungsausfalls oder einer Sabotage, falls diese so programmiert ist.

Status-LEDs

An den Seiten der Blinkleuchte befinden sich zwei AUX-LEDs, die für die Alarmanzeigen sowie als Programmierhilfe verwendet werden können.

Die (rote) LED DL7 verhält sich bei der Installation wie folgt:

- Permanent erleuchtet = Installation wird bei offenem Deckel ausgeführt. In diesem Zustand löst die Sirene weder akustische noch Leuchtanzeigen aus.
- Blinkend = Bei Schließen des Deckels blinkt die LED 20 s lang als Hinweis darauf, dass die Sirene in den normalen Funktionszustand übergehen wird. Nach dem Blinken ist die Sirene betriebsbereit und funktionsfähig.

Im Normalbetrieb wird die Status-LED bei einer Anzeige aktiviert, sofern sie so programmiert ist.

Die (grüne) LED DL8 leuchtet im normalen Betrieb bei einer Anzeige auf, sofern sie so programmiert ist.

Programmierungs-LEDs

Die LEDs 1 und 2 zeigen bei der Einbindung die dem Gerät zugewiesene Adresse an.

Akustische Anzeige

Die Kategorie des zur Aktivierung der Sirene programmierten Ereignisses bestimmt den Ton unter den verfügbaren Typen.

AKTIVIERUNGEN DER SIRENE

Die Sirenen können vom Steuergerät sowie über die von der Sirene selbst ausgelösten Ereignisse bei mangelnder Kommunikation auf dem BUS aktiviert werden. Die Aktivierungen enden bei Eintreten einer der folgenden Bedingungen:

- die Wiederherstellung des Ruhezustands;
- das Verstreichen der maximalen Alarmzeit.

Sirenereignisse

Die Sirene 03826 löst Ereignisse aus, die mit einer oder mehreren Anzeigen gekoppelt werden können.

Sirenereignis	Aktion/Anzeige
Ausfall der Spannungsversorgung	Programmierbar über die Software By-alarm Plus Manager (siehe entsprechende Anleitung)
Probleme mit der Batterie	Störungsereignis im Steuergerät
Schaumschutz verschmutzt	Störungsereignis im Steuergerät
Manipulationen der Sirene: - Öffnen des Deckels/Abreißen von der Wand - Schaumschutz - thermischer Angriff (schnelle Zu-/Abnahme der Temperatur; Thermolanze oder erzwungenes Gefrieren)	Sabotageereignis im Steuergerät



INSTALLATIONSVORSCHRIFTEN.

Die Installation muss durch Fachpersonal gemäß den im Anwendungsland des Geräts geltenden Vorschriften zur Installation elektrischer Materials erfolgen.

MERKMALE

- Versorgungsspannung:
 - Nennspannung: 13,8 V
 - Bereich: 9 bis 16 V
- Stromaufnahme:
 - 220 mA im Betrieb
 - 140 mA in Standby
- Schalldruckpegel: 108 dB
- Min. Schalldruckpegel bei 1 m:
 - Ton 1: 99,0 db(A)
 - Ton 2: 98,6 db(A)
 - Ton 3: 98,4 db(A)
 - Ton 4: 97,4 db(A)
- Tonfrequenz: 2000 Hz/3000 Hz
- Blinkimpulse pro Minute: 36, 108
- Einsetzbare Batterie: 12 Vdc 2,1 Ah Brennbarkeitsklasse UL94-HB
- Anzeige für „niedrige Batteriespannung“: 11,5 Vdc
- 2 piezoelektrische Lautsprecher
- Stroboskopisches Blitzlicht als Blinkleuchte
- Öffnungsschutz
- Abreißschutz
- Kunststoffgehäuse
- Kontrolle und Aufladung der Batterie in Abhängigkeit von der Umgebungstemperatur
- Betriebstemperatur: -25...+55 °C
- Schutzart IP34
- Sicherheitsgrad: 3
- Umweltklasse: IV
- Abmessungen (L x H x T): 218 x 237 x 54,7 mm

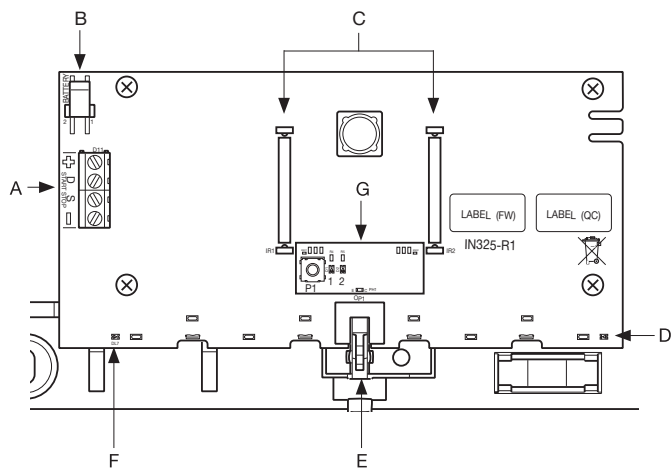
NORMKONFORMITÄT.

EMV-Richtlinie. RoHS-Richtlinie

Normen EN 62368-1, EN 50130-4, EN 50130-5, EN 55032, EN 50131-4, EN IEC 63000.

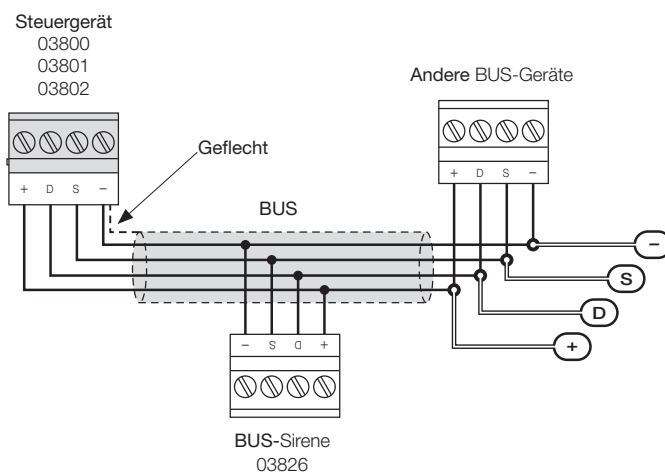
REACH-Verordnung (EG) Nr. 1907/2006 – Art.33. Das Erzeugnis kann Spuren von Blei enthalten.

FRONTANSICHT (nach Öffnen des Deckels)



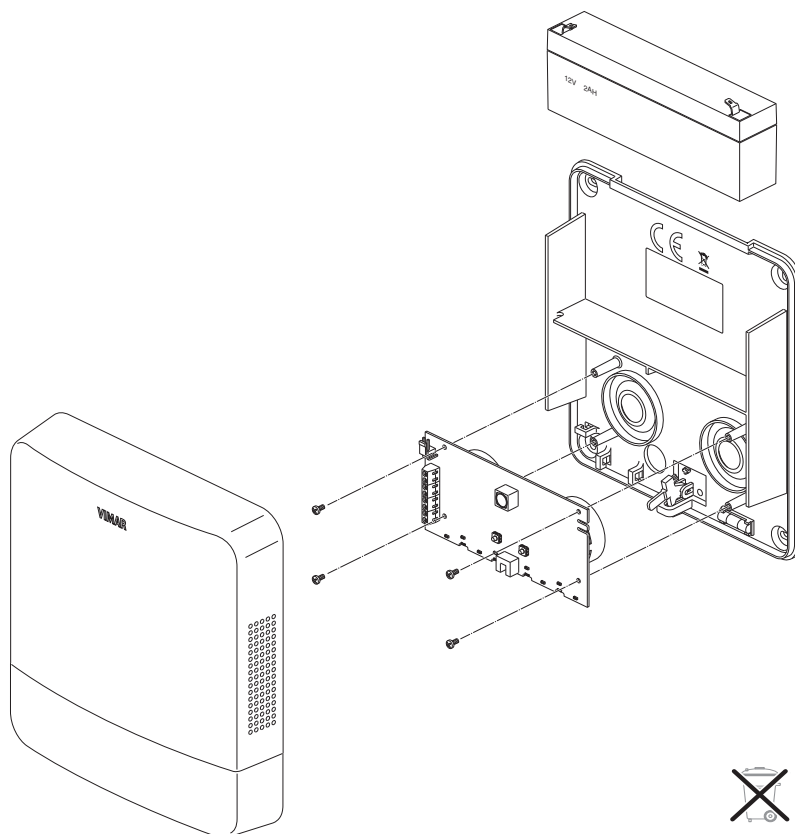
- A: Klemmen +, D, S, - für den BUS-Anschluss
- B: Batteriekabel
- C: Schaumschutz
- D: Status-LED DL8 - Grün
- E: Manipulations-/Abreißschutz
- F: Status-LED DL7 - Rot
- G: Taste P1 und Einbindungs-LED

ANSCHLÜSSE



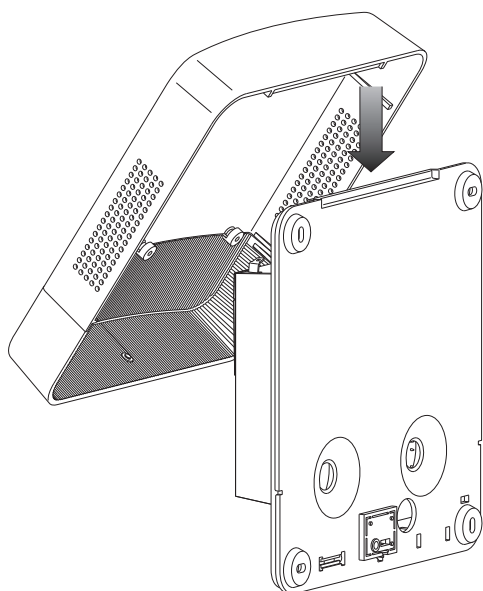
INSTALLATION

1.

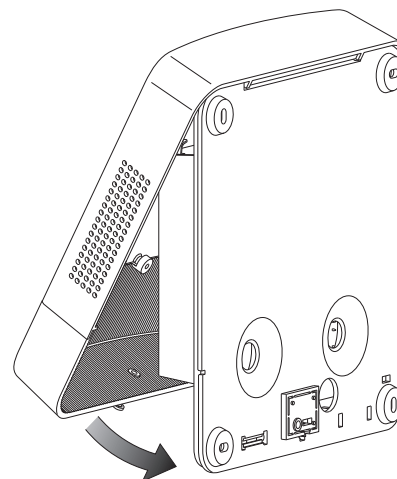


WARNUNG!
Die Altbatterien in den entsprechenden Containern für die getrennte Müllsammlung entsorgen.

2.



3.



WEEE-Richtlinie über Elektro- und Elektronik-Altgeräte - Benutzerinformation

Das Symbol der durchgestrichenen Mülltonne auf dem Gerät oder der Verpackung weist darauf hin, dass das Produkt am Ende seiner Lebensdauer getrennt von anderen Abfällen zu sammeln ist. Der Benutzer muss das Altgerät bei den im Sinne dieser Richtlinie eingerichteten kommunalen Sammelstellen abgeben. Alternativ hierzu kann das zu entsorgende Gerät beim Kauf eines neuen gleichwertigen Geräts dem Fachhändler kostenlos zurückgegeben werden. Darüber hinaus besteht die Möglichkeit, die zu entsorgenden Elektronik-Altgeräte mit einer Größe unter 25 cm bei Elektronikfachmärkten mit einer Verkaufsfäche von mindestens 400 m² kostenlos ohne Kaufpflicht eines neuen Geräts abzugeben. Die korrekte getrennte Sammlung des Geräts für seine anschließende Zuführung zum Recycling, zur Behandlung und zur umweltgerechten Entsorgung trägt dazu bei, mögliche nachteilige Auswirkungen auf die Umwelt und auf die Gesundheit zu vermeiden und fördert die Wiederverwertung der Werkstoffe des Geräts.