

Détecteur double technologie à infrarouge passif + micro-ondes By-alarm Plus, connexion en radiofréquence 868 MHz, détection de masquage, alimenté par batterie au lithium 3V CR17450 comprise, pose en saillie, blanc.

Le capteur à double technologie comprend un capteur à micro-ondes et un capteur infrarouge. Il signale le passage de personnes ou d'animaux dans sa zone de détection. La double technologie rend le capteur insensible aux causes les plus courantes de fausses alarmes. Le capteur fonctionne en mode AND. Quand l'un des deux capteurs relève un mouvement dans sa zone de détection, il reste en pré alarme en attendant la confirmation de l'autre capteur. Après vérification, le dispositif envoie un signal à la centrale.

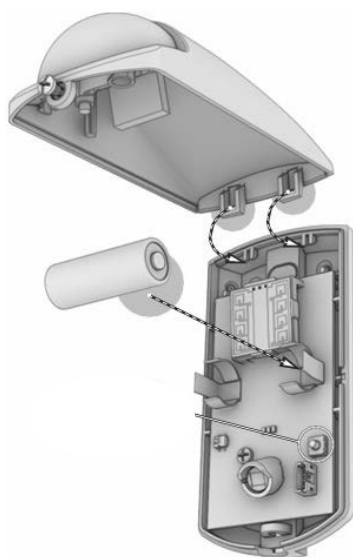
BATTERIES

Le détecteur est alimenté par une batterie alcaline au lithium de 3 V modèle CR17450. Pour remplacer la pile, ouvrir le dispositif et remplacer la pile en ayant soin de ne pas inverser les polarités. En cas de remplacement de la batterie, appuyer sur le bouton de configuration pour synchroniser correctement le dispositif avec le récepteur via radio.

⚠ ATTENTION ! Risque d'explosion en remplaçant la batterie par un modèle non adéquat

INSTALLATION

1. Choisir la position appropriée à l'installation.



2. Dévisser la vis et ouvrir le couvercle en le détachant de la base.
3. Dévisser la vis et retirer la carte électronique de son logement.
4. Ouvrir les orifices pour faire passer les vis d'ancrage.
5. Maintenir la base sur le point de fixation et marquer les points de fixation de la base.
6. Fixer la base à l'aide des vis d'ancrage.
7. Introduire la batterie en respectant les polarités.
8. Procéder à la configuration à l'aide du logiciel By-alarm Plus Manager en tapant le code QR.
9. Remettre en place la carte électronique dans son logement.
10. Monter le couvercle frontal et serrer la vis de fixation.
11. Procéder aux programmations et aux réglages de la sensibilité.

FONCTIONNEMENT

Si quelqu'un se déplace dans l'espace couvert par le détecteur, le signal d'alarme se déclenche et les leds correspondant aux capteurs qui ont détecté le mouvement s'allument ; dans ce cas, la led rouge s'allume pour indiquer que le signal d'alarme a été envoyé et reçu par la centrale.

Il sera possible de régler la sensibilité du détecteur en phase de configuration en fonction de sa position et du type d'environnement dans lequel il est installé. La variation de la sensibilité réduit la portée, mais réduit aussi la capacité de détecter de légères variations de chaleur/température.

Signalisations de la led

La led change de couleur en fonction de l'état :

- rouge = détection d'alarme
- jaune = activation infrarouge
- verte = activation micro-ondes

Anti-sabotage

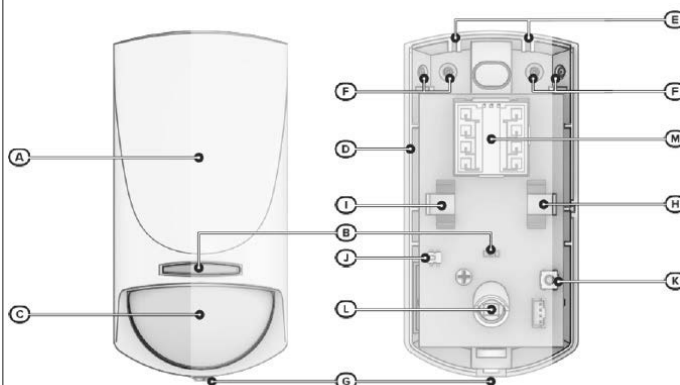
Le détecteur est protégé contre le sabotage à travers :

- un contact présent sur la carte électronique ;
- un capteur à inertie qui détecte la variation de la position et de l'inclinaison du détecteur.

Anti-masquage

La protection anti-masquage, configurable sur mesure, est confiée au module micro-ondes. Si l'avant du détecteur est recouvert de matériaux réfléchissants ou ferreux, le signal de « masquage » se déclenche et ne sera acquitté qu'après avoir éliminé ce qui recouvre le détecteur. Pour déclencher le signal de masquage, la distance du matériau par rapport au détecteur dépend du type de matériau et peut être comprise entre 0 et 30 cm ; les matériaux ferreux sont détectés à des distances inférieures par rapport aux matériaux réfléchissants. Le signal se déclenche dans

VUE DE FACE



- A : Couvercle en plastique du dispositif
- B : LED rouge de signalisation
- C : Lentille
- D : Base en plastique
- E : Sièges pour crochets de fermeture du couvercle
- F : Sièges pour vis de fixation
- G : Vis de serrage du couvercle
- H : Positif + batterie
- I : Négatif - batterie
- J : Contact anti-ouverture
- K : Bouton de configuration
- L : Capteur infrarouge (PIR)
- M : Capteur micro-ondes (MW)



ATTENTION !

En cas de remplacement, jeter les piles dans les conteneurs prévus pour le tri sélectif.

les 30 secondes après que le détecteur a été recouvert ; la fonction est rétablie 5 secondes après que le matériau a été retiré. Après avoir transmis l'alarme, le signal reste automatiquement neutralisé pendant 3 minutes.

CONFIGURATION

Pour tous les détails, consulter les manuels d'installation du système By-Alarm Plus et du logiciel By-alarm Plus Manager.



CONSIGNES D'INSTALLATION

- L'installation et la configuration doivent être confiées à des techniciens qualifiés, conformément aux dispositions qui régissent l'installation du matériel électrique en vigueur dans le pays concerné.
- Installer le dispositif à une hauteur de 2 - 2,4 m.
- Les vis de fixation font partie du dispositif anti-arrachement et leur présence est indispensable pour que ce dispositif fonctionne correctement.
- Durant l'installation, s'assurer de ne pas percer les tuyauteries, conduits du gaz, gaines électriques, etc.
- Éviter d'installer le détecteur à proximité des sources de perturbation suivantes : surfaces réfléchissantes, flux d'air directs, courants d'air, ventilateurs, fenêtres, sources de vapeur, vapeurs d'huile, sources infrarouge, lignes électriques, lampes au néon et objets pouvant modifier la température tels que des poêles, des réfrigérateurs et des fours (consulter les CONSIGNES D'INSTALLATION).
- Éviter d'utiliser cet article dans des endroits où les écarts de température risquent d'être brusques.
- Ne pas installer plus d'un détecteur dans une même pièce ou deux détecteurs dans des pièces différentes mais à moins de 2 m l'un par rapport à l'autre.
- Ne pas occulter le champ de vision du détecteur, même partiellement.
- Les leds doivent se trouver au-dessus de la lentille.
- Ne pas toucher la surface du capteur pour ne pas compromettre le fonctionnement du détecteur. Si nécessaire, nettoyer la surface du capteur à l'aide d'un chiffon doux.

CARACTÉRISTIQUES

- Alimentation : batterie au lithium 3 V CR17450 comprise
- Tension de signalisation « Batterie faible » : < 2,4 V
- Consommation :
 - 50 µA en veille
 - 30 mA max en service
- Type de capteurs : PIR dual numérique et module micro-ondes

- Mode de détection : Émission infrarouge + effet doppler
- Impulsions d'alarme dénombrables : de 1 à 2
 - Durée minimum signalisation 5 s
- Distance de détection : 10 m maximum
- Angle de détection : 90°
- Gamme de fréquence : 868 MHz
- Puissance RF transmise : < 25 mW (14 dBm)
- Micro-onde :
 - Gamme de fréquence : 24,0 - 24,25 GHz
 - Puissance de sortie RF. max 31.62 mW e.i.r.p. (15 dBm)
- Type de communication : bidirectionnelle
- Modulation : GFSK
- Durée moyenne de la batterie : 3 ans
- Avis de batterie déchargée : sur clavier et sur centrale
- 1 poussoir de configuration
- LED de signalisation d'alarme
- Température de fonctionnement : de -10 à +40 °C
- Humidité relative : ≤ 93% sans condensation
- Indice de sécurité : 2

- Classe environnementale : II
- Dimensions (L x H x P) : 120 x 60 x 48 mm
- Poids : 100 g

CONFORMITÉ AUX NORMES.

Directive RED. Directive RoHS.

Normes EN 62368-1, EN 50130-4, EN 50130-5, EN 55032, EN 50131-2-6, EN 301 489-3, EN 300 220-2, EN 62479, EN IEC 63000.

Vimar S.p.A. déclare que l'équipement radio est conforme à la directive 2014/53/UE. Le texte complet de la déclaration de conformité UE est disponible sur la fiche du produit à l'adresse Internet suivante : www.vimar.com.

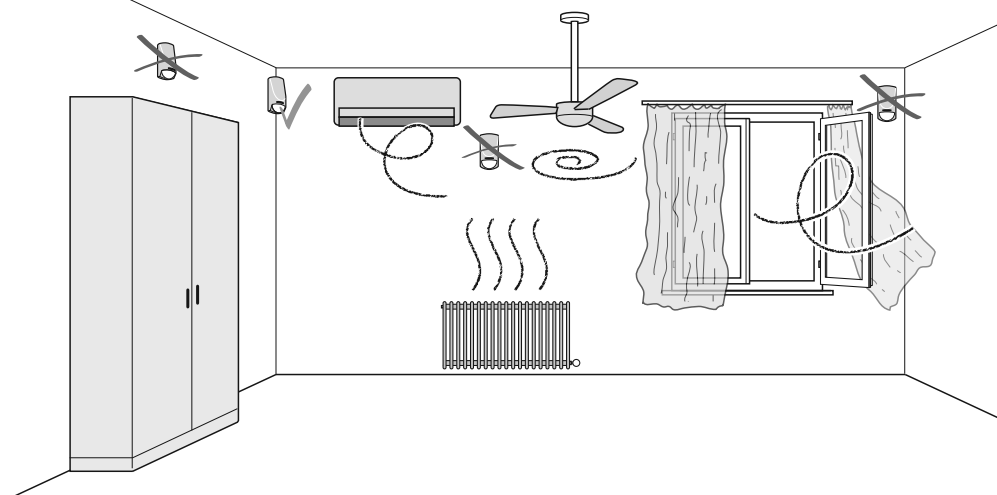
Règlement REACH (EU) n° 1907/2006 – art.33. Le produit pourrait contenir des traces de plomb.



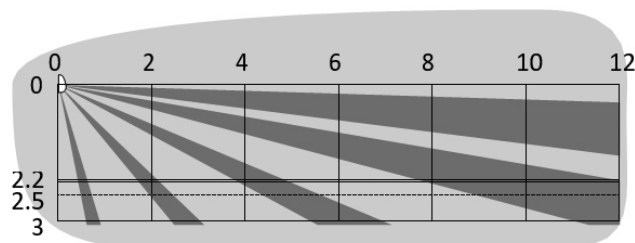
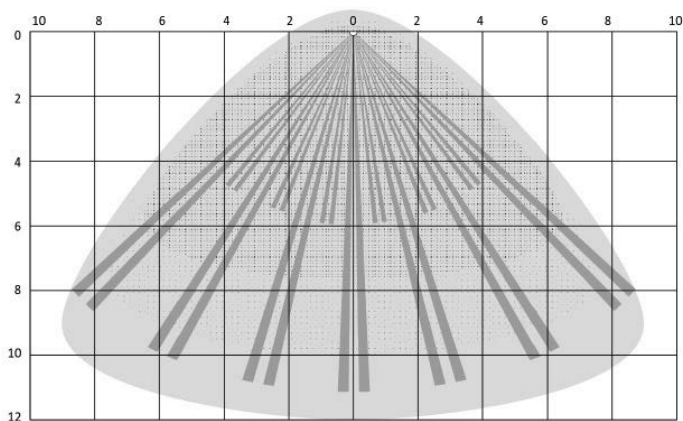
DEEE - Informations destinées aux utilisateurs

Le pictogramme de la poubelle barrée apposé sur l'appareil ou sur l'emballage indique que le produit doit être séparé des autres déchets à la fin de son cycle de vie. L'utilisateur devra confier l'appareil à un centre municipal de tri sélectif des déchets électroniques et électrotechniques. Outre la gestion autonome, le détenteur pourra également confier gratuitement l'appareil qu'il veut mettre au rebut à un distributeur au moment de l'achat d'un nouvel appareil aux caractéristiques équivalentes. Les distributeurs de matériel électronique disposant d'une surface de vente supérieure à 400 m² retirent les produits électroniques arrivés à la fin de leur cycle de vie à titre gratuit, sans obligation d'achat, à condition que les dimensions de l'appareil ne dépassent pas 25 cm. La collecte sélective visant à recycler l'appareil, à le retraiter et à l'éliminer en respectant l'environnement, contribue à éviter la pollution du milieu et ses effets sur la santé et favorise la réutilisation des matériaux qui le composent.

CONSIGNES D'INSTALLATION



DIAGRAMMES DU CHAMP DE DÉTECTION



■	IR niveau 1	■	MW niveau 1
■	IR niveau 2	■	MW niveau 2
■	IR niveau 3	■	MW niveau 3