

Télécommande By-alarm Plus, connexion en radiofréquence 868 MHz, 4 boutons pour insertions, désinsertions, partages de secteurs et activations, alimentée par batterie au lithium 3 V CR2032 comprise.

La télécommande est un dispositif radio bidirectionnel utilisé pour la gestion des centrales 03800, 03801 et 03802. La transmission radio est bidirectionnelle et est garantie par l'emploi de l'algorithme code tournant qui permet à l'émetteur-récepteur 03831-03832 de vérifier la validité et l'unicité de chaque transmission des radiocommandes.

Les 4 touches qui portent des indications sérigraphiées peuvent être programmées librement et utilisées pour l'allumage et l'extinction de l'alarme, l'activation et la désactivation des sorties et beaucoup d'autres fonctions disponibles sur la centrale.

La télécommande est équipée d'une led multicolore centrale qui, en s'allumant durant les différentes phases d'utilisation, permet une compréhension intuitive des états de l'installation. La télécommande présente également un avertisseur sonore qui reproduit les états de l'installation signalés par la led centrale à travers un signal sonore.

SIGNALISATIONS DE LA LED

La télécommande notifie à l'usager, à travers la led centrale, si les opérations ont été effectuées ou pas correctement ainsi que l'état de batterie déchargée.

Couleur	Signification
1 clignotement rouge	Commande non reçue
3 clignotements rouges	Opération non effectuée
3 clignotements verts	Opération effectuée
Allumée jaune	Batterie déchargée

BATTERIES

La télécommande est alimentée par une batterie au lithium de 3 V modèle CR2032 à pastille.

- Pour remplacer la batterie, il suffit d'ouvrir le boîtier de la télécommande en retirant la vis de fixation puis de remplacer la batterie et veillant à brancher correctement le positif vers le haut.
- Pour prolonger sa durée de vie, il est conseillé d'utiliser des batteries qui ne devront pas être remplacées pendant 5 ans.

ATTENTION : Risque d'explosion en remplaçant la batterie par un modèle non adéquat. Éliminer les batteries remplacées conformément aux prescriptions.

CONFIGURATION ET ACTIVATION DE LA TÉLÉCOMMANDE

Pour tous les détails, consulter le manuel de logiciel By-alarm Plus Manager.

FONCTIONNEMENT

Le tableau ci-après énumère les opérations associées aux touches de la télécommande, le comportement de la led et les signaux sonores de l'avertisseur sonore.

Commande touche	Clignotements led	Signalisation par l'avertisseur sonore	Opération
F1	-	1 tonalité	Fonction 1
F2	-	1 tonalité	Fonction 2
F3	-	1 tonalité	Fonction 3
F4	-	1 tonalité	Fonction 4
F1 (2 s)	-	2 tonalités	Fonction 5
F2 (2 s)	-	2 tonalités	Fonction 6
F3 (2 s)	-	2 tonalités	Fonction 7
F4 (2 s)	-	2 tonalités	Fonction 8
F2 + F3	2 verts puis 2 rouges	2 tonalités	Verrouillage/Déverrouillage télécommande
F3 + F4	1 vert	2 tonalités	Apprentissage
N'importe laquelle	2 rouges puis 2 verts	1 tonalité	Télécommande verrouillée

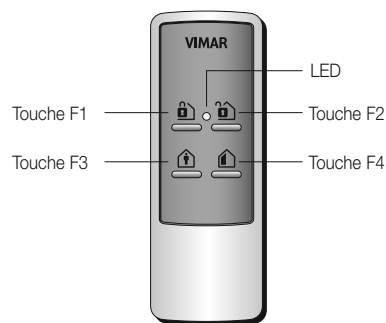
CONSIGNES D'INSTALLATION

L'installation et la configuration doivent être réalisées par des techniciens qualifiés, conformément aux dispositions qui régissent l'installation du matériel électrique en vigueur dans le pays concerné.

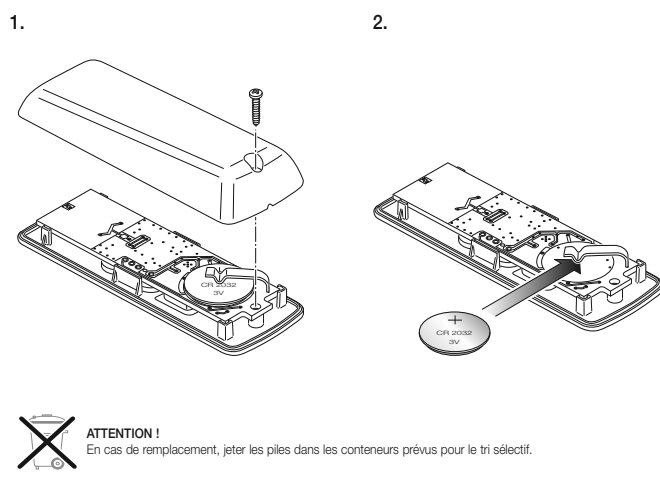
CARACTÉRISTIQUES TECHNIQUES

- Alimentation : batterie au lithium 3V CR2032 comprise
- Tension de signalisation « Batterie faible » : < 2,12 V
- Consommation : bip
 - 350 nA en veille
 - 36 mA max en service

VUE DE FACE



REPLACEMENT DE LA BATTERIE.



- Gamme de fréquence : 868 MHz
- Puissance RF transmise : < 25 mW (14 dBm)
- Type de communication : bidirectionnelle
- Modulation : GFSK
- Durée moyenne de la batterie : 3 ans
- Signalisation des opérations via led centrale et avertisseur sonore multitons
- Avis de batterie déchargée : sur clavier et sur centrale
- Température de fonctionnement : de -10 à +40 °C
- Humidité relative : ≤ 93% sans condensation
- Indice de sécurité : 2
- Classe environnementale : II

CONFORMITÉ AUX NORMES

Directive RED. Directive RoHS.

Normes EN 62368-1, EN 50130-4, EN 55032, EN 301 489-3, EN 300 220-2, EN 62479, EN IEC 63000.

Vimar S.p.A. déclare que l'équipement radio est conforme à la directive 2014/53/UE. Le texte complet de la déclaration de conformité UE est disponible sur la fiche du produit à l'adresse Internet suivante : www.vimar.com.

Règlement REACH (EU) n° 1907/2006 – art.33. Le produit pourrait contenir des traces de plomb.



DEEE - Informations destinées aux utilisateurs

Le pictogramme de la poubelle barrée apposé sur l'appareil ou sur l'emballage indique que le produit doit être séparé des autres déchets à la fin de son cycle de vie. L'utilisateur devra confier l'appareil à un centre municipal de tri sélectif des déchets électroniques et électrotechniques. Outre la gestion autonome, le détenteur pourra également confier gratuitement l'appareil qu'il veut mettre au rebut à un distributeur au moment de l'achat d'un nouvel appareil aux caractéristiques équivalentes. Les distributeurs de matériel électronique disposant d'une surface de vente supérieure à 400 m² retirent les produits électroniques arrivés à la fin de leur cycle de vie à titre gratuit, sans obligation d'achat, à condition que les dimensions de l'appareil ne dépassent pas 25 cm. La collecte sélective visant à recycler l'appareil, à le retraiter et à l'éliminer en respectant l'environnement, contribue à éviter la pollution du milieu et ses effets sur la santé et favorise la réutilisation des matériaux qui le composent.