

03992 - Magnetisches Relaismodul Quid mit sequentiellen ON/OFF-Impulsen, 1 Eingang für Schließer-Taste, 1 Eingang für Reset-Taste, 1 Relaisausgang 10 AX, Spannungsversorgung 220-240 V~ 50/60 Hz, Leuchtanzeige des Lastzustands auf einzelner Taste, Installation in Abzweig- oder Einsatzdosen.

Das in Einsatzdosen installierbare und unter der Blindabdeckung oder in Abzweigdosen, die erklärtermaßen für Energie abführende elektrische Geräte geeignet sind, angebrachte Gerät schaltet eine Last infolge eines empfangenen Tastensignals ein und aus. Das Gerät verfügt darüber hinaus über einen Steuereingang für die zentralisierte Ausschaltung (Reset). Bei Installation der Signaleinheit 00932 in der ON/OFF-Steuertaste oder der Reset-Taste, sendet das Gerät ein Signal zum Lastzustand.

00945.G, 00932 - LED-Signaleinheit des Lastzustands, grün.

Die Signaleinheit wird an der Rückseite der mit dem Relais 03992 verknüpften Tasten installiert und meldet den Lastzustand für Steuer- sowie Reset-Taste.

MERKMALE.

- Nennversorgungsspannung: 220 – 240 V~ 50/60 Hz.
- ON/OFF-Steuerung mittels Schließer-Tasten.
- Relaisausgang (1, L) für die Beleuchtungssteuerung 10 AX 220-240 V~ 50/60 Hz
- Max. 1 Umschaltung pro Sekunde.
- Reset-Steuerbefehl mittels Schließer-Tasten. An die Reset-Taste lässt sich eine unbegrenzte Anzahl von Art. 03992 anschließen (mit oder ohne Signaleinheit).
- Auf der Steuer- und der Reset-Taste kann der Art. 00932 zur Anzeige des Lastzustands installiert werden.
- Für jedes Modul 03992 lässt sich eine unbegrenzte Anzahl von ON/OFF-Steuertasten anschließen. Es können bis zu maximal 4 ON/OFF-Steuertasten mit Anzeigelampe angeschlossen werden. Diese Lampe leuchtet nur bei Last im Zustand ON auf.
- Für jedes Modul 03992 können bis zu maximal 2 Reset-Tasten mit Anzeigelampe angeschlossen werden (zum Beispiel können bei 2 an die gleichen Reset-Tasten angeschlossenen Modulen 03992 4 Reset-Tasten mit Anzeigelampe angeschlossen werden). Die Anzeigelampe leuchtet auf, wenn eines der Relais im Zustand ON ist.
- Für die ON/OFF-Steuertaste und die Reset-Taste empfiehlt sich die Verwendung der Tasten Art. 31000A.L-31000.L-31000A.D-31000.D bei Einsatz der Signaleinheit 00945.G oder der Tasten 20026-19026-14026-20021.L-19021.L-14021.L bei Einsatz der Einheit 00932.
- Falls über die Reset-Taste mehrere Module 03992 miteinander verbunden werden, so ist die Anlage mit nur einem Fehlerstrom- und/oder Schutzschalter auszuführen.
- Das Gerät ist für den Einsatz in trockener, nicht staubiger Umgebung bei einer Temperatur zwischen 0 °C und +35 °C ausgelegt.
- Verlustleistung: 1,5 W bei Last ON und max. Strom 10 A
0 W und keine Aufnahme bei Last OFF
- **Art. 00932-00945.G:**
 - Nennversorgungsspannung: 220 – 240 V~ 50/60 Hz.
 - Die Signaleinheit kann an der ON/OFF-Steuertaste und der Reset-Taste installiert werden.
 - Die Signaleinheit kann auch an nicht mit dem Modul 03992 verknüpften Schaltern installiert werden.
 - Das Gerät ist für den Einsatz in trockener, nicht staubiger Umgebung bei einer Temperatur zwischen 0 °C und +35 °C ausgelegt.

ZUSÄTZLICHE HERSTELLERERKLÄRUNG.

- **Relaisausgang** (regelbare Lasten bei 220- 240 V~):
 - Nennlast in AC1: 10 A (6.000 Zyklen);
 - Nennlast in AC15: 2,2 A (5.000 Zyklen);
 - ohmsche Lasten : 10 A (20.000 Zyklen);
 - Glühlampen : 3 A (20.000 Zyklen);
 - Leuchtstofflampen : 100 W (20.000 Zyklen);
 - Energiesparlampen : 100 W (20.000 Zyklen);
 - LED-Lampen : 100 W (20.000 Zyklen);
 - elektronische Transformatoren : 2 A (20.000 Zyklen);
 - Netzteile für LED-Streifen: 200 W (20.000 Zyklen).

INSTALLATIONSVORSCHRIFTEN.

- Die Installation muss durch Fachpersonal gemäß den im Anwendungsland des Geräts geltenden Vorschriften zur Installation elektrischen Materials erfolgen.
- Der elektronische Schalter muss durch eine direkt verbundene Sicherung mit Nenn-Abschaltleistung 1500 A oder von einen Schutzschalter mit Bemessungsstrom nicht über 10 A geschützt werden.
- Als rückseitige Geräte müssen Art. 03992 stets in geschützten Dosen installiert werden.

EMPFANG DER ENTFERNTEN STEUERUNG.

Quid kann anhand folgender Geräte entfernt gesteuert werden:

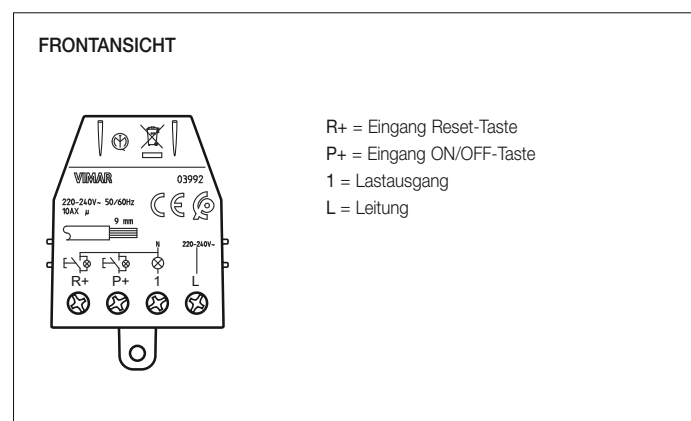
- **Videosprechanlagen 2 Fili+:** App Video Door + Art. 40507 + Art. 69RH oder 69PH (für 2 s zeitgesteuerte Betätigung programmiert)
Mit dem System 2 Fili+ kann eine zeitgesteuerte Betätigung (Relais Art. 69RH oder 69PH) konfiguriert und von den Video-Innenstellen gesteuert werden. Bei einer vernetzten Innenstelle (Art. 40507) kann die Betätigung über die App Video Door auch entfernt gesteuert werden.
- **IP-Videosprechanlagen:** App Video Door + Art.40607 + Art. 40636 (für 2 s zeitgesteuerte Betätigung programmiert)
Mit dem Videosprechsystem kann eine zeitgesteuerte Betätigung (Relais Art. 40636) konfiguriert und von den Video-Innenstellen gesteuert werden. Bei einer vernetzten Innenstelle (Art. 40507) kann die Betätigung über die App Video Door auch entfernt gesteuert werden.
- **GSM-Thermostat 01913:** An den programmierbaren Ausgang des Geräts muss ein zusätzliches Hilfsrelais angeschlossen werden (ein gewöhnliches monostabiles Relais mit 230V Spule reicht voll und ganz). Die Betätigung wird über die App By-Phone oder die App By-Clima (bzw. direkt mittels SMS) gesteuert.

NORMKONFORMITÄT.

NS-Richtlinie. EMV-Richtlinie. Norm EN IEC 60669-2-1.

REACH-Verordnung (EG) Nr. 1907/2006 – Art.33. Das Erzeugnis kann Spuren von Blei enthalten.

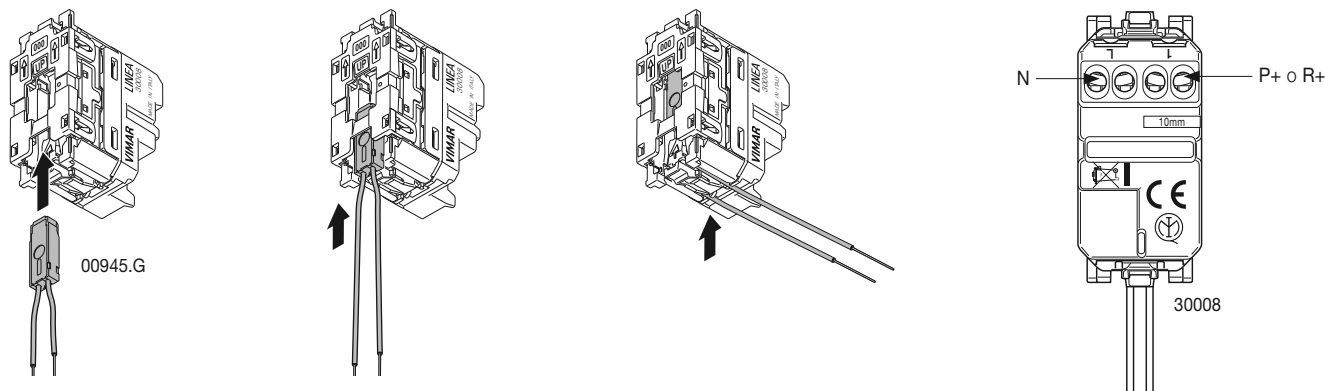
WEEE-Richtlinie über Elektro- und Elektronik-Altgeräte - Benutzerinformation
Das Symbol der durchgestrichenen Mülltonne auf dem Gerät oder der Verpackung weist darauf hin, dass das Produkt am Ende seiner Lebensdauer getrennt von anderen Abfällen zu sammeln ist. Der Benutzer muss das Altgerät bei den im Sinne dieser Richtlinie eingerichteten kommunalen Sammelstellen abgeben. Alternativ hierzu kann das zu entsorgende Gerät beim Kauf eines neuen gleichwertigen Geräts dem Fachhändler kostenlos zurückgegeben werden. Darüber hinaus besteht die Möglichkeit, die zu entsorgenden Elektronik-Altgeräte mit einer Größe unter 25 cm bei Elektronikfachmärkten mit einer Verkaufsfläche von mindestens 400 m² kostenlos ohne Kaufpflicht eines neuen Geräts abzugeben. Die korrekte getrennte Sammlung des Geräts für seine anschließende Zuführung zum Recycling, zur Behandlung und zur umweltgerechten Entsorgung trägt dazu bei, mögliche nachteilige Auswirkungen auf die Umwelt und auf die Gesundheit zu vermeiden und fördert die Wiederverwertung der Werkstoffe des Geräts.



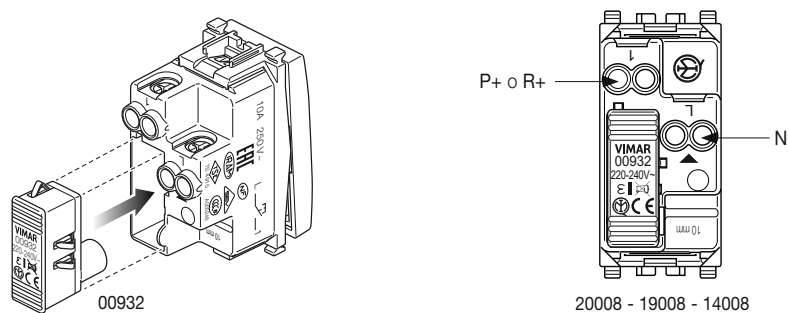
ANSCHLÜSSE 03992 MIT EINHEIT 00945.G oder 00932

Durch Ergänzung der ON/OFF-Steuertaste oder der Reset-Taste des Relais 03992 mit der Einheit 00945.G oder 00932 so wird auf der einzelnen Taste der Lastzustand angezeigt; bei erleuchteter Einheit ist die Last versorgt, bei erloschener Einheit dagegen nicht versorgt. Angesichts der Polung der Tastenklemmen muss der Installateur gemäß Abbildung auf die Identifizierung der Klemme P+/R+ und der Nullleiterklemme achten (eine vertauschte Verkabelung hat Betriebsstörungen zur Folge).

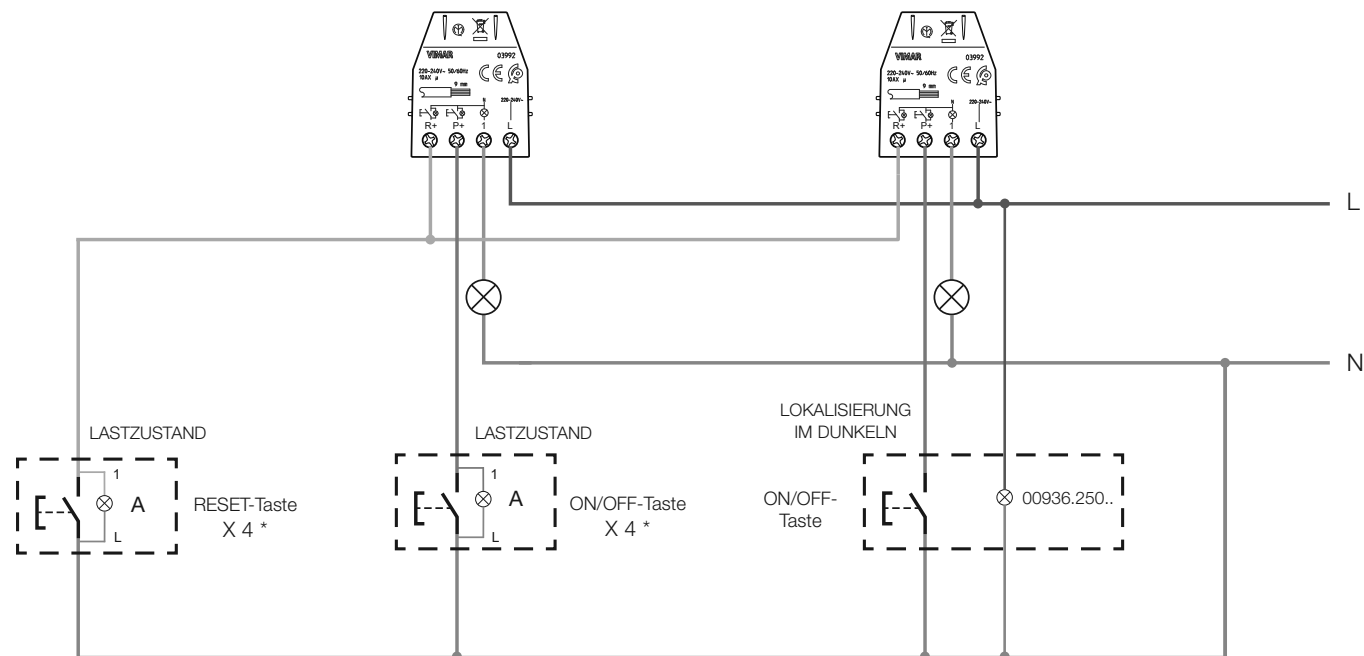
Linea



Eikon - Arké - Plana



ANSCHLÜSSE



A: Art. 00932 oder 00945.G

* Nur bei installierter Signaleinheit 00932. Andernfalls lässt sich eine unbegrenzte Anzahl von Tasten anschließen. Ausschließlich die Signaleinheit 00932 verwenden, da andere Anzeigen das Gerät beschädigen können. Zur Lokalisierung im Dunkeln die Anzeige (Art.00936.250..) an Phase und Nullleiter anschließen.