

09474 Termostato con mando giratorio conectado

TRES MODOS DE FUNCIONAMIENTO (ALTERNATIVOS)

De libre instalación • Bluetooth • zigbee

Descargue la aplicación View Wireless en la tablet o el smartphone que vaya a utilizar para la configuración.

Cuando se conecta el dispositivo para la primera configuración, se recomienda buscar si hay nuevo firmware y actualizarlo.

Según el modo elegido, se precisa:

De libre instalación	Bluetooth	zigbee
Nada más	Gateway arts. 09597	Hub Smart Home
	Aplicación View para el control por smartphone/tablet	Hub Samsung SmartThings
Asistentes de voz Amazon Alexa, Google Assistant o Siri (Homekit) para el posible comando de voz		

Cree su cuenta Instalador en MyVimar (online).

CONFIGURACIÓN DE LIBRE INSTALACIÓN

- Cablee todos los termostatos.
- Abra la aplicación View Wireless e inicie sesión con las credenciales recién creadas.
- Cree la instalación y los entornos.
- Asocie todos los termostatos a los entornos.
Para asociar el termostato:
 - Seleccione "Añadir" (), elija el entorno donde se vaya a colocar y asígnele un nombre
 - Seleccione ; active la conexión Bluetooth en la tablet/smartphone y acerque el dispositivo al termostato
 - Pulse durante 5 s; el aro parpadea de color azul y la asociación finaliza.
- Para cada termostato, configure las funciones y los parámetros.
- Vaya al menú "Termostato" y, para cada termostato, ajuste los cronogramas, las consignas para los modos de funcionamiento y el horario actual.
Nota: en caso de fallo y restablecimiento del suministro eléctrico, el producto vuelve a funcionar en modo manual con la última consigna configurada. Entonces, es necesario ajustar la fecha/hora (consulte el apartado "Ajuste de fecha/hora desde el termostato") para restablecer el funcionamiento automático.

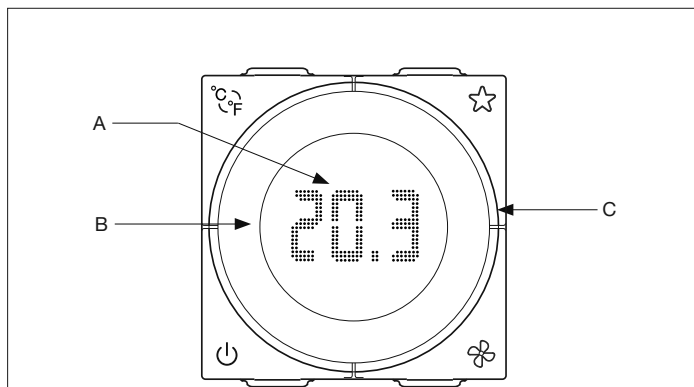
CONFIGURACIÓN EN Bluetooth

- Cablee todos los dispositivos de la instalación (conmutadores, relés, termostatos, gateways, etc.).
- Abra la aplicación View Wireless e inicie sesión con las credenciales recién creadas.
- Cree la instalación y los entornos.
- Asocie todos los dispositivos a los entornos, excepto el gateway (debe asociarse por último).
Para asociar el termostato:
 - Seleccione "Añadir" (), elija el entorno donde se vaya a colocar y asígnele un nombre
 - Seleccione ; active la conexión Bluetooth en la tablet/smartphone y acerque el dispositivo al termostato
 - Pulse durante 5 s; el aro parpadea de color azul y la asociación finaliza.
- Para cada dispositivo, configure las funcionalidades, los parámetros y los posibles dispositivos accesorios (contacto magnético art. 03980 y correspondiente función).
- Transfiera la configuración de los dispositivos al gateway y conéctelo a la red Wi-Fi.
- Transfiera la instalación al usuario Administrador (que debe haber creado su perfil en MyVimar).

Para todos los detalles, consulte el manual de la aplicación View Wireless que se puede descargar de www.vimar.com.

CONFIGURACIÓN EN zigbee

- Realice las operaciones descritas en los puntos 1 y 2 de la configuración en Bluetooth.
- Asocie el termostato directamente a un hub ZigBee (por ejemplo, SmartThings Hub).
- Descargue el software ZigBee en el termostato utilizando la aplicación View Wireless (consulte el manual de dicha aplicación). Pulse hasta que en la pantalla se visualice "bt" y el aro parpadee de color azul. Realice el mismo procedimiento para actualizar el software en el dispositivo.
 - Después de pasar a la tecnología Zigbee (o de actualizar del software), el termostato entra automáticamente en el modo de emparejamiento durante 5 minutos, durante los cuales el aro parpadea de color blanco. Si el termostato no está en modo de emparejamiento, desconecte la alimentación y restablézcala al cabo de unos segundos.
 - Asocie el termostato siguiendo el procedimiento previsto por el hub ZigBee.
 - Asocie el módulo siguiendo el procedimiento previsto por el hub ZigBee (consulte la documentación del fabricante del hub).



	<ul style="list-style-type: none"> Presión corta = selección de grados Celsius/ Fahrenheit Presión larga (5 s) = el termostato entra en fase de configuración (bt) Presión prolongada (30 s) en el plazo de 5 min desde la conexión = reset del dispositivo (rst)
	<p>Botón programable para función:</p> <ul style="list-style-type: none"> Ajuste del brillo de la pantalla y led RGB en espera <ul style="list-style-type: none"> 1.ª presión = visualización del brillo actual Presiones siguientes = visualización cíclica de los valores de brillo disponibles L-3 (alto), L-2 (medio), L-1 (bajo) y L-0 (apagado) Selección del modo calefacción/aire acondicionado Activación de escenario
A	<p>Pantalla</p> <ul style="list-style-type: none"> bt = dispositivos en configuración Bluetooth off = termostato apagado; on = termostato encendido °C = grados Celsius; °F = grados Fahrenheit L-0, L-1, L-2, L-3 = brillo en standby (del más bajo al más alto) H = calefacción; C = aire acondicionado opn* = ventana abierta (asociada al termostato mediante el contacto magnético art. 03980 o a una entrada del módulo 3 entradas 1 salida art. 03983)
B	Mando giratorio para regular la consigna
C	Aro iluminable
	<ul style="list-style-type: none"> Encendido y apagado. <p>Al encender o apagar el termostato, este pasa al último modo de funcionamiento asociado y definido mediante las aplicaciones View* o View Wireless*.</p>
	<p>Botón programable para función:</p> <ul style="list-style-type: none"> Selección del modo calefacción/aire acondicionado Ajuste de la velocidad del ventilador

* Solo para sistema con tecnología Bluetooth

Indicaciones del aro	
	Íntegramente parpadeante azul = termostato en configuración
	Íntegramente encendido ámbar* = termostato en modo calefacción y relé activo
	Íntegramente encendido azul** = termostato en modo aire acondicionado y relé activo
1	<ul style="list-style-type: none"> Encendido ámbar* = termostato en modo calefacción y relé no activo Encendido azul** = termostato en modo aire acondicionado y relé no activo <p>En espera, el brillo se programa durante la configuración; de lo contrario, el valor es el máximo.</p>
2***	<ul style="list-style-type: none"> Parpadeante rojo = el termostato, en modo automático, ha perdido el dato horario y ha pasado al modo manual. <p>Al recibir de nuevo el dato horario por el gateway o la aplicación View Wireless, el termostato vuelve al modo automático y termina el parpadeo.</p>

* Ámbar con color automático o bien del color elegido.



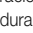

** Azul con color automático o bien del color elegido.

*** Solo para sistema con tecnología Bluetooth

Configure los parámetros del termostato.



Dentro de los primeros 10 minutos tras encender el termostato (ya asociado al hub ZigBee) o después de reiniciar una vez finalizada la asociación a Zigbee, pulse el botón correspondiente al parámetro que desea modificar tal como se indica a continuación.

1. Configure las temperaturas de offset invierno/verano

- Pulse  durante 5 s para iniciar el ajuste de la "Temperatura de offset para la calefacción" con un tiempo límite de 2 minutos. El aro parpadea de color ámbar y en la pantalla se visualiza "H", que indica que se va a configurar la "Temperatura de offset para la calefacción". Gire el mando giratorio para seleccionar la temperatura de offset deseada; el aro parpadea de color ámbar y en la pantalla se visualiza la temperatura de offset.
- Pulse  durante 5 s para confirmar la "Temperatura de offset para la calefacción". En la pantalla se visualiza "C", el aro parpadea de color azul con el máximo brillo y se inicia el temporizador de 2 minutos para ajustar la "Temperatura de offset para la refrigeración". Gire el mando giratorio para seleccionar la temperatura de offset. Pulse  durante 5 s para confirmar la "Temperatura de offset para la refrigeración"; el aro parpadea de color azul claro y en la pantalla se visualiza la temperatura de offset.
- Pulse  durante 5 s para confirmar la "Temperatura de offset para la refrigeración". El aro parpadea tres veces de color azul para confirmar el guardado del valor seleccionado.

Nota: si no desea guardar los valores configurados, deje que transcurra el tiempo límite de 2 minutos.

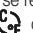
2. Configure el color del aro

- Pulse  durante 5 segundos para iniciar el tiempo límite de 2 minutos dentro del cual se debe configurar el color del led del aro. En la pantalla se visualiza "LeD" para indicar el color del aro; cada vez que se pulsa el botón de brillo de la pantalla, cambia el color. Pulse  durante 5 s para confirmar el color deseado; el led del aro parpadea 3 veces para confirmar el guardado.
- Nota:** si no se desea guardar el color configurado, deje que transcurra el tiempo límite de 2 minutos.

Indicación de las modalidades con tecnología Zigbee

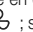
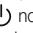
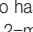
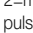
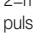
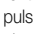
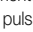
Color del aro	Pantalla	Significado
Blanco parpadeante (durante 5 min como máximo)	Temperatura detectada	Asociación al hub en curso
Azul parpadeante (durante 2 min como máximo)	bt	Recepción de una actualización del firmware en curso
Azul fijo	bt	Dispositivo asociado al smartphone mediante Bluetooth
Ámbar parpadeante (durante 2 min como máximo)	H	Calibración de la temperatura de calefacción
Azul parpadeante (durante 2 min como máximo)	C	Calibración de la temperatura de refrigeración
3 parpadeos de color azul		Calibración guardada
Color actual fijo (durante 2 min como máximo)	LeD	Configuración del color del aro
3 parpadeos	-	Color del aro guardado
3 parpadeos rápidos de color verde	-	Dispositivo asociado correctamente al Smart Hub

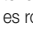
RESET DEL TERMOSTATO

Con el reset se restauran las condiciones de fábrica. En el plazo de 5 minutos desde la conexión, pulse  durante 30 s; durante estos 30 s el aro parpadea de color azul y, luego, emite 2 parpadeos de color blanco para confirmar la operación.

AJUSTE DE FECHA/HORA DESDE EL TERMOSTATO

En caso de falta de la tensión de red, si el termostato está configurado como de libre instalación con el "Modo On"-Automático, al restablecerse, la fecha y la hora se pueden ajustar directamente en el dispositivo sin utilizar la aplicación.

1. Pulse ; se entra así en la fase de "Ajuste de hora"; durante esta fase, los botones ,  y  no funcionan.
2. Gire el aro hasta que aparezca el número que corresponde al día de la semana deseado (1=lunes, 2=martes, 3=miércoles y así sucesivamente).
3. Confirme pulsando ; entonces, se puede ajustar la hora.
4. Gire el aro hasta que aparezca el número que corresponde a la hora (00, 01, 02 y así sucesivamente hasta 23).
5. Confirme pulsando ; entonces, se pueden ajustar los minutos.
6. Gire el aro hasta que aparezca el número que corresponde a los minutos (00, 01, 02 y así sucesivamente hasta 59).
7. Confirme pulsando ; el termostato vuelve al estado en que se encontraba antes de la interrupción del suministro eléctrico y la pantalla y la parte 2 del aro dejan de parpadear.

NOTA Durante las fases de selección, la pantalla y la parte 2 del aro parpadearán y el botón  es rojo parpadeante. Si no se realiza ninguna selección en el plazo de 2 minutos, el termostato sale del procedimiento.

Para modificar la hora en circunstancias normales, pulse  durante 5 s y siga el procedimiento arriba indicado del punto 1 al 7.

NORMAS DE INSTALACIÓN.

- La instalación y la configuración deben ser realizadas por personal cualificado cumpliendo con las disposiciones en vigor que regulan el montaje del material eléctrico en el país donde se instalen los productos.

- El contacto C-NO del relé debe protegerse contra sobretensiones mediante un dispositivo, fusible o interruptor automático, con corriente nominal no superior a 10 A.
- No conecte un circuito SELV a los bornes C-NO, ya que no cuenta con doble aislamiento respecto a los bornes L-N.
- El aparato se debe instalar en cajas de empotrar o de superficie con los soportes y placas correspondientes, a una altura de 1,5 m del suelo, en una posición idónea para la correcta detección de la temperatura ambiente, evitando el montaje en nichos, detrás de puertas y cortinas, zonas con presencia de fuentes de calor o sujetas al flujo de fuentes de ventilación forzada de calefacción/refrigeración o afectadas por factores atmosféricos. Evite el montaje en paredes perimetrales o cerca de aparatos que generen calor (por ejemplo, reguladores o lámparas).

CARACTERÍSTICAS.

- Tensión nominal de alimentación: 100-240 V~, 50/60 Hz.
- Potencia disipada: 0,55 W.
- Potencia RF transmitida: < 100 mW (20 dBm).
- Rango de frecuencia: 2400-2483,5 MHz.
- Bornes:
 - 2 bornes (L y N) para línea y neutro
 - 2 bornes para sonda de temperatura exterior (art. 02965.1)
- Longitud máxima del cable de conexión del sensor exterior: 10 m. Utilice un cable trenzado con sección mínima de 0,5 mm² (art. 01840).
- **La sonda de temperatura exterior se controla solo en el sistema con tecnología Bluetooth.**
 - 2 bornes relé C-NO.
- Salida de relé con contacto libre de potencial: 5(2) A 240 V~
- Consigna actual que se puede configurar: 4°C - 40°C.
- Ajustes para fan-coil de 3 velocidades: V1, V2, V3 y Auto
- Ajustes de la velocidad para fan-coil proporcional: 33 %, 66 %, 100 % y Auto
- Compatible con uno o más cabezales termostáticos art. 03989
- Precisión medida temp. (sonda integrada): 0,5 °C entre +15 °C y 30 °C, 0,8 °C en los extremos
- Utilizable para calefacción/aire acondicionado (invierno/verano).
- Modos de funcionamiento: Automático, Manual, Reducción, Ahorro, Protección, Off, Manual temporizado (solo para sistema con tecnología Bluetooth).
- Algoritmos de termostatación: ON/OFF o PID configurables (solo para sistema con tecnología Bluetooth).
- 4 botones frontales para control y configuración/reset.
- Led RGB para indicar el estado de configuración (parpadeante azul) y el estado de la salida (color configurable).
- Temperatura de funcionamiento: T40 (0 °C +40 °C) (de interior).
- Grado de protección: IP30.
- Clasificación ErP (Reg. UE 811/2013): - ON/OFF: clase I, aportación 1%. - PID: clase IV, aportación 2%.
- Aparato de clase II
- Número de ciclos manuales: 3.000
- Número de ciclos automáticos: 100.000
- Tipo de apertura de los contactos: microdesconexión
- Tipo de acción: 1BU
- Índice de seguimiento: PT1175
- Situación de contaminación: 2
- Tensión impulsiva nominal: 4000 V
- Clase del software: A
- Resolución de la lectura: 0,1 °C
- Resolución de las configuraciones: 0,1 °C
- Actualización de la temperatura visualizada: cada 10 s
- Visualización de la temperatura ambiente: 0 °C +40 °C
- Histerénesis regulable a través de la aplicación: de 0,1 °C a 1 °C
- Configuración horaria de la temperatura (a través de la aplicación)
- Temperatura ambiente durante el transporte: -25 °C +60 °C
- Error reloj: ≤ 1 s al día
- Configuración con aplicación View Wireless para libre instalación y sistema con tecnología Bluetooth
- Controlable con la aplicación View y asistentes de voz Alexa, Google, Siri y Homekit para sistema con tecnología Bluetooth

FUNCIONAMIENTO CON TECNOLOGÍA BLUETOOTH.

En el funcionamiento con tecnología Bluetooth, el dispositivo debe configurarse con la aplicación View Wireless.

Mediante la app es posible configurar los parámetros indicados en la tabla.

Menú	Parámetros
Retroiluminación led → Tipo de retroiluminación	Color de estación/Color personalizado
Retroiluminación led → Color	RED, GREEN, BLUE, AMBER, WHITE, CYAN, MAGENTA, YELLOW
Retroiluminación led → Brillo en espera	0, 1, 2, 3
Funcionalidad → Calibración de la temperatura de Verano	De -5 °C a +5 °C, con pasos de 0,1 °C
Funcionalidad → Calibración de la temperatura de Invierno	De -5 °C a +5 °C, con pasos de 0,1 °C
Funcionalidad → Configuración de la sonda externa	Off/Media/Exclusiva/Limitación recrecido

Funcionalidad → Configuración del relé	De 20 °C a 35 °C, con pasos de 0,1 °C
Funcionalidad → Umbral recrecido	NO/NC
Funcionalidad → Tiempo de reacción de la ventana	De 0 a 30 min, con pasos de 1 min
Funcionalidad → Tempo de reactivación de la ventana	1 h/2 h/4 h/8 h/12 h/Nunca
Funcionalidad → Funcionamiento del botón ☆	Brillo/activación de escenario/estación
Funcionalidad → Funcionamiento del botón ☼	Ventilador/estación por ventilador: - V1, V2, V3 y Auto (si está asociado al fan-coil de 3 velocidades) - Ciclo 33 %, 66 %, 100 % y Auto (si está asociado a fan-coil proporcional)
Funcionalidad → Banda de velocidad del fan-coil	De 1 °C a +3 °C, con pasos de 0,1 °C (tanto para fan-coil de 3 velocidades como proporcional)
Funcionalidad → Tiempo de retardo para la activación del fan-coil	De 0 a 240 s, con pasos de 1 s (tanto para fan-coil de 3 velocidades como proporcional)
Climatización → Tipo de algoritmo	OnOff/PID
Climatización → Histéresis	De 0,1 °C a 1,0 °C, con pasos de 0,1 °C (solo si el Tipo de algoritmo es OnOff)
Climatización → Banda proporcional	De 0,5 °C a 5,0 °C, con pasos de 0,1 °C (solo si el Tipo de algoritmo es PID)
Climatización → Tiempo integrativo	De 5 a 120 min, con pasos de 1 min (solo si el Tipo de algoritmo es PID)
Climatización → Tiempo derivativo	De 0 a 255 s, con pasos de 0,1 s (solo si el Tipo de algoritmo es PID)
Climatización → Tiempo de ciclo	De 10 a 30 min, con pasos de 1 min (solo si el Tipo de algoritmo es PID)

Mediante la aplicación View Wireless es posible asociar un contacto magnético o cableado del art. 03980 o bien una entrada del módulo 3 entradas 1 salida art. 03983 para apagar la instalación de termorregulación en caso de ventana abierta; en este caso, es posible configurar el tiempo de reacción y reactivación de apertura y cierre del contacto (Tiempo de reacción de la ventana y Tiempo de reactivación de la ventana).

Mediante la aplicación View o View Wireless es posible configurar:

- Cronoprogramas (tiempos y niveles de temperatura T1, T2 y T3)
- Consigna para todos los modos de funcionamiento (Manual, Reducción, Ahorro y Protección)
- Tiempo de funcionamiento manual: de 1 min a 23 horas (con paso de 1 min); predeterminado = 60 min
- Funcionalidad Recrecido, Temperatura externa y Media.

FUNCIONAMIENTO CON TECNOLOGÍA ZIGBEE.

Si se utiliza tecnología ZigBee, asocie el dispositivo directamente a un gateway ZigBee (por ejemplo, Amazon Echo Plus o SmartThings Hub). Es posible configurar los siguientes parámetros:

- Iluminación en reposo: alta, media, baja o desactivada; ajuste predeterminado = media
- Selección de las indicaciones del aro: automático o monocromo; ajuste predeterminado = automático
- Selección del color RGB: en caso de monocromo, es posible elegir el color
- Calibración de la temperatura para la calefacción: de -5 °C a +5 °C; ajuste predeterminado = 0 °C
- Calibración de la temperatura para la refrigeración: de -5 °C a +5 °C; ajuste predeterminado = 0 °C

UTILIZACIÓN.

A través de los botones frontales, la pantalla, el mando giratorio y la iluminación del aro que la delimita, es posible configurar y ver todos los modos de funcionamiento del termostato.

Actuando en el mando giratorio se configura una nueva consigna. Para el funcionamiento con tecnología Bluetooth:

- en el modo de funcionamiento automático, al girar el mando giratorio, el termostato pasa al funcionamiento manual para un tiempo definido en la aplicación View;
- con el modo de funcionamiento automático, cuando está habilitado el avance del encendido, el modo manual temporizado está disponible con un tiempo fijo definido por el algoritmo de avance;
- en el modo de funcionamiento manual o reducción, el termostato permanece en dicho modo y la consigna es la que se ajusta con el mando giratorio.
- El termostato puede gestionar uno o varios cabezales termostáticos art. 03989 o los ventiladores de un fan-coil mediante los actuadores art. 03985 o art.03986.

CONFORMIDAD A LAS NORMAS.

Directiva RED. Directiva RoHS. Directiva ErP.

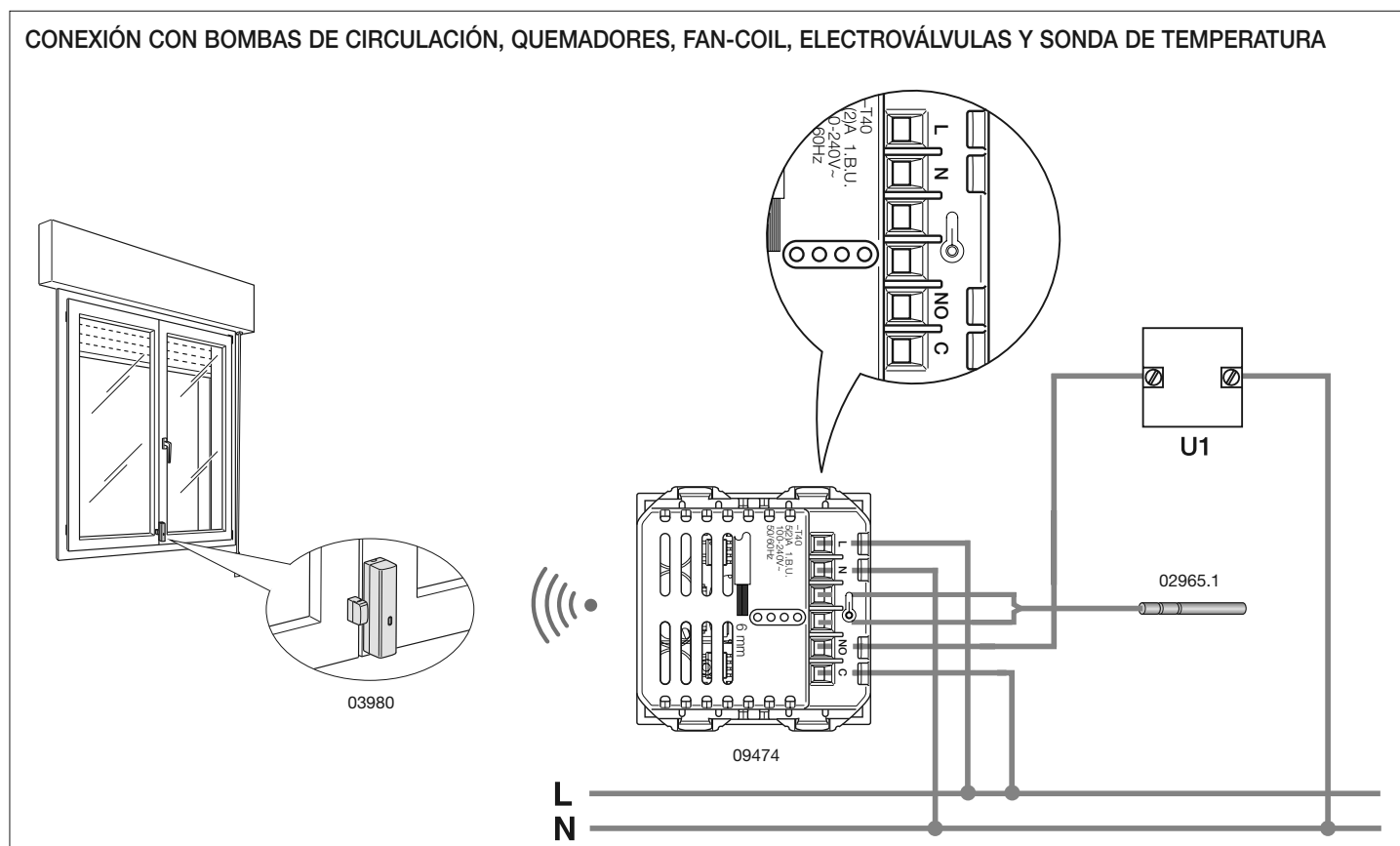
Normas EN 60730-2-7, EN 60730-2-9, EN 301 489-17, EN 300 328, EN 62479 y EN 63000.

Vimar S.p.A. declara que el equipo radio es conforme a la directiva 2014/53/UE. El texto completo de la declaración de conformidad UE está recogido en la ficha del producto en el siguiente sitio web: www.vimar.com.

Reglamento sobre dispositivos de control de temperatura (UE) n. 811/2013.

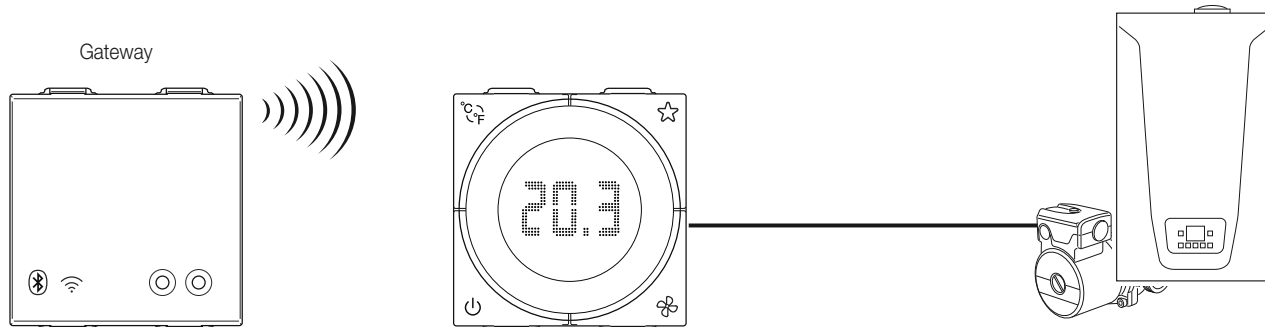
Reglamento REACH (UE) n.º 1907/2006 – art. 33. El producto puede contener trazas de plomo.

CONEXIÓN CON BOMBAS DE CIRCULACIÓN, QUEMADORES, FAN-COIL, ELECTROVÁLVULAS Y SONDA DE TEMPERATURA



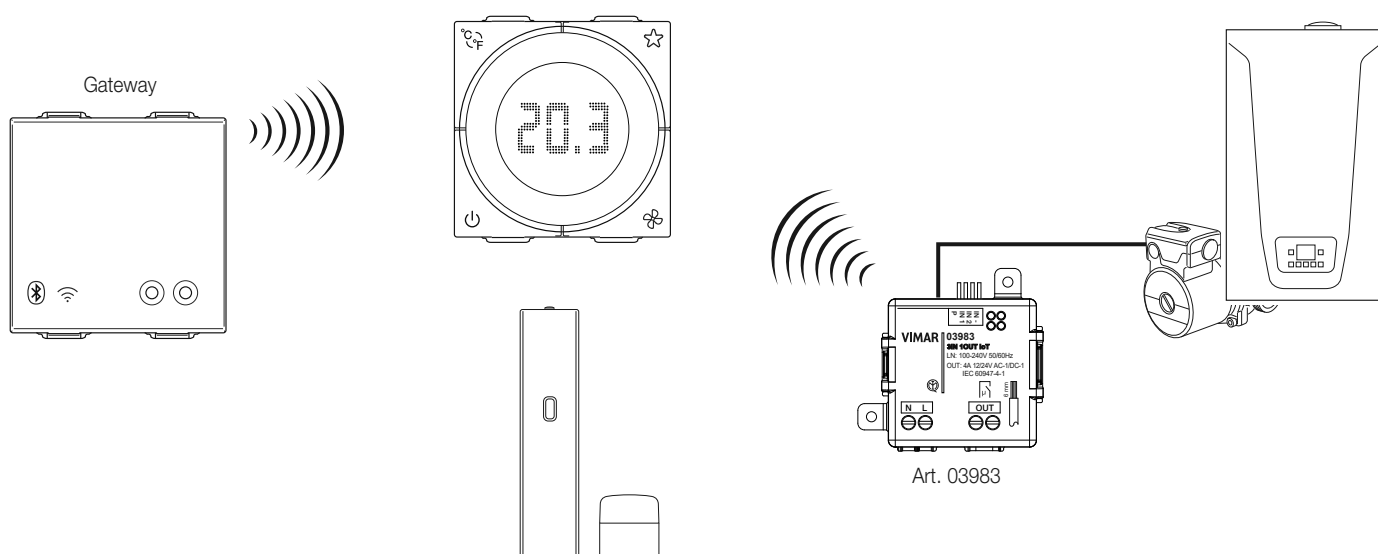
EJEMPLOS DE USO

1. Gestión de la zona de climatización mediante termostato



No es necesario crear ningún grupo en la aplicación View Wireless

2. Gestión del contacto ventana

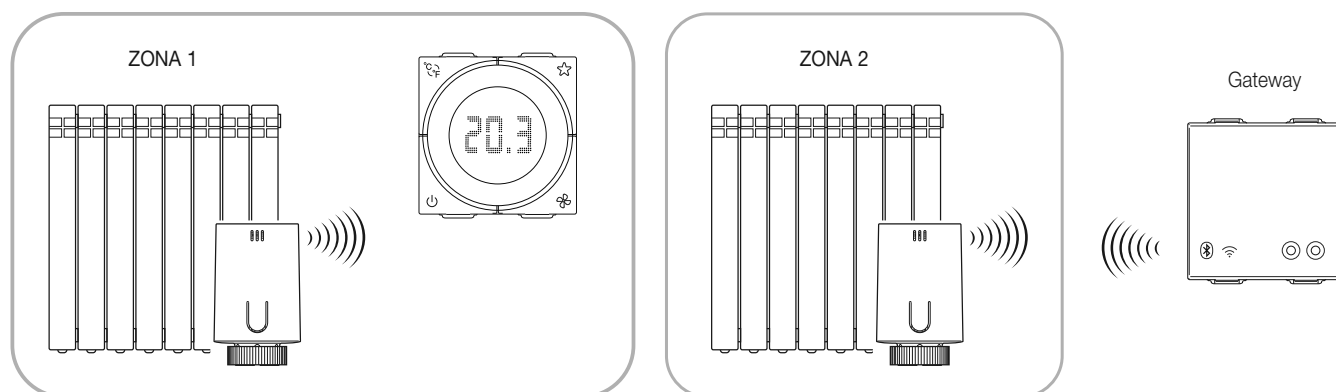


Este tipo de aplicación requiere la presencia de al menos un aparato entre contacto magnético art. 03890 y módulo art. 03983.

En la aplicación View Wireless se deben crear el grupo Climatización → Contacto ventana y el grupo Climatización → Relés remotos y Cabezales

En la aplicación View, el grupo se visualizará en "Accesos y presencias" como acceso o en "Sensores".

3. Gestión de la climatización mediante termostato asociado al cabezal

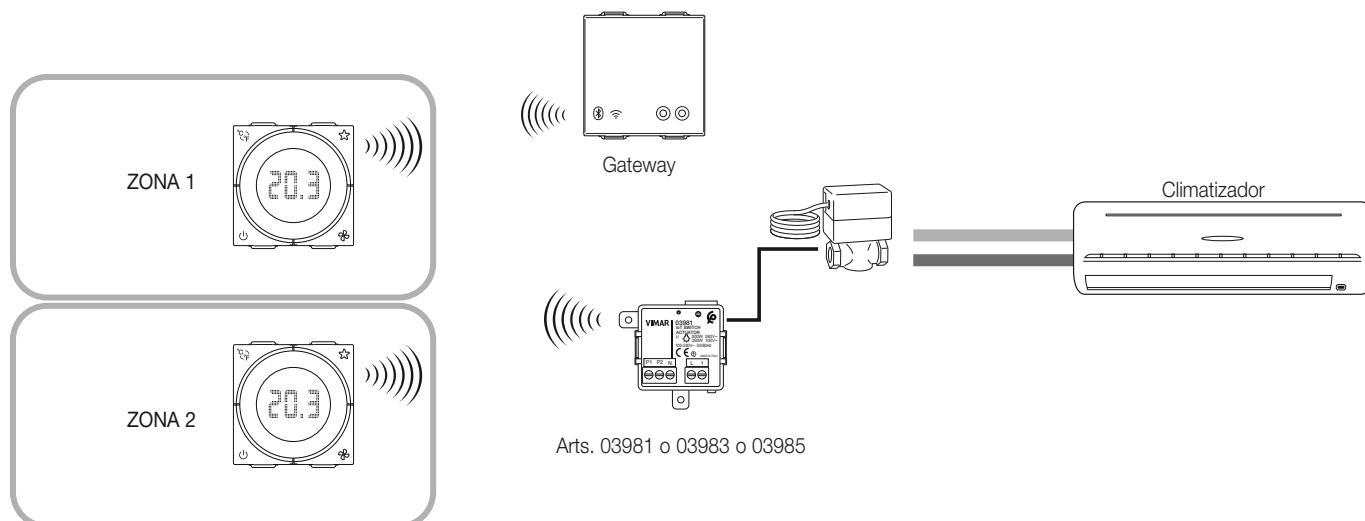


El cabezal de la ZONA 1 debe configurarse como "Asociado a termostato".

El cabezal de la ZONA 2 debe configurarse como independiente.

Este tipo de aplicación solo puede ser "Invierno" y debe configurarse en la aplicación View Wireless creando el grupo Climatización → Relés remotos y Cabezales → Invierno → Relé

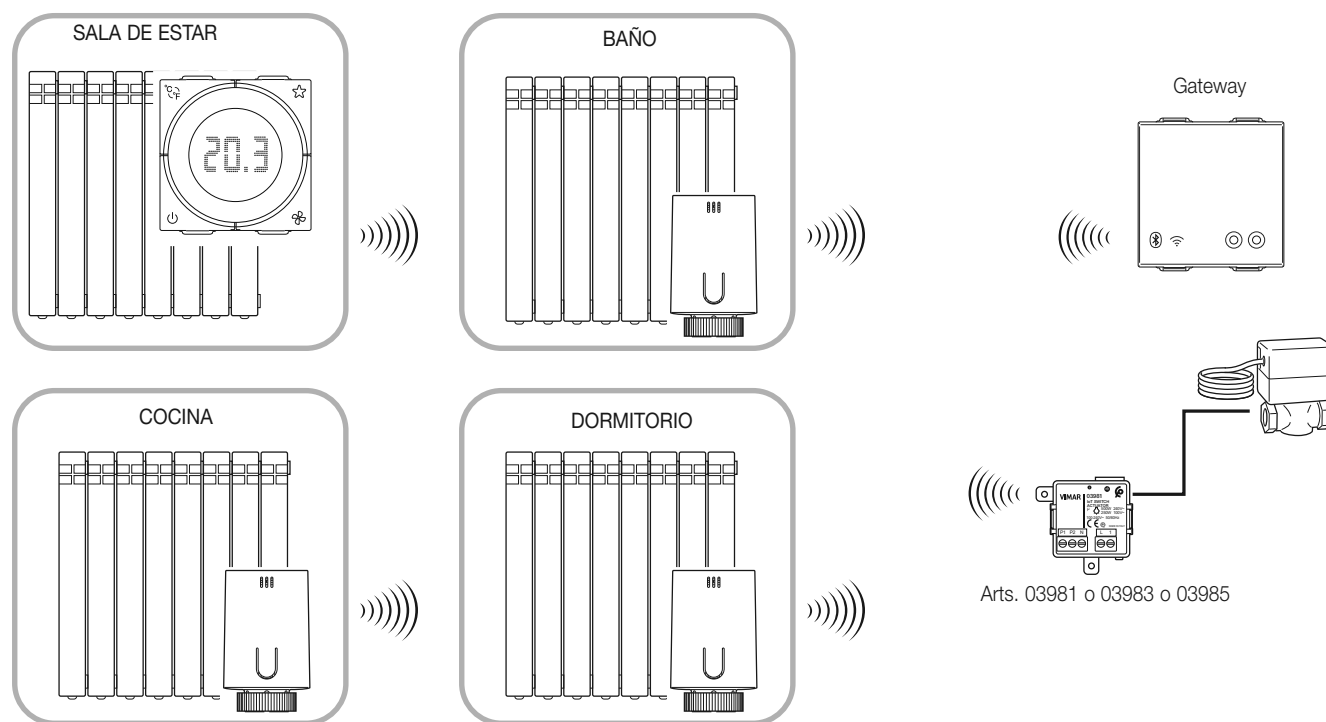
4. Gestión de la bomba de circulación Verano mediante termostato y un relé



Este tipo de aplicación requiere al menos un termostato y para controlar la bomba de circulación se debe utilizar uno de los arts. 03981, 03983 y 03985, que da el consentimiento a la caldera/bomba de circulación.

En la aplicación View Wireless se debe crear el grupo Climatización → Bomba de circulación → Verano

5. Gestión de la bomba de circulación Invierno mediante termostato o cabezal y relé



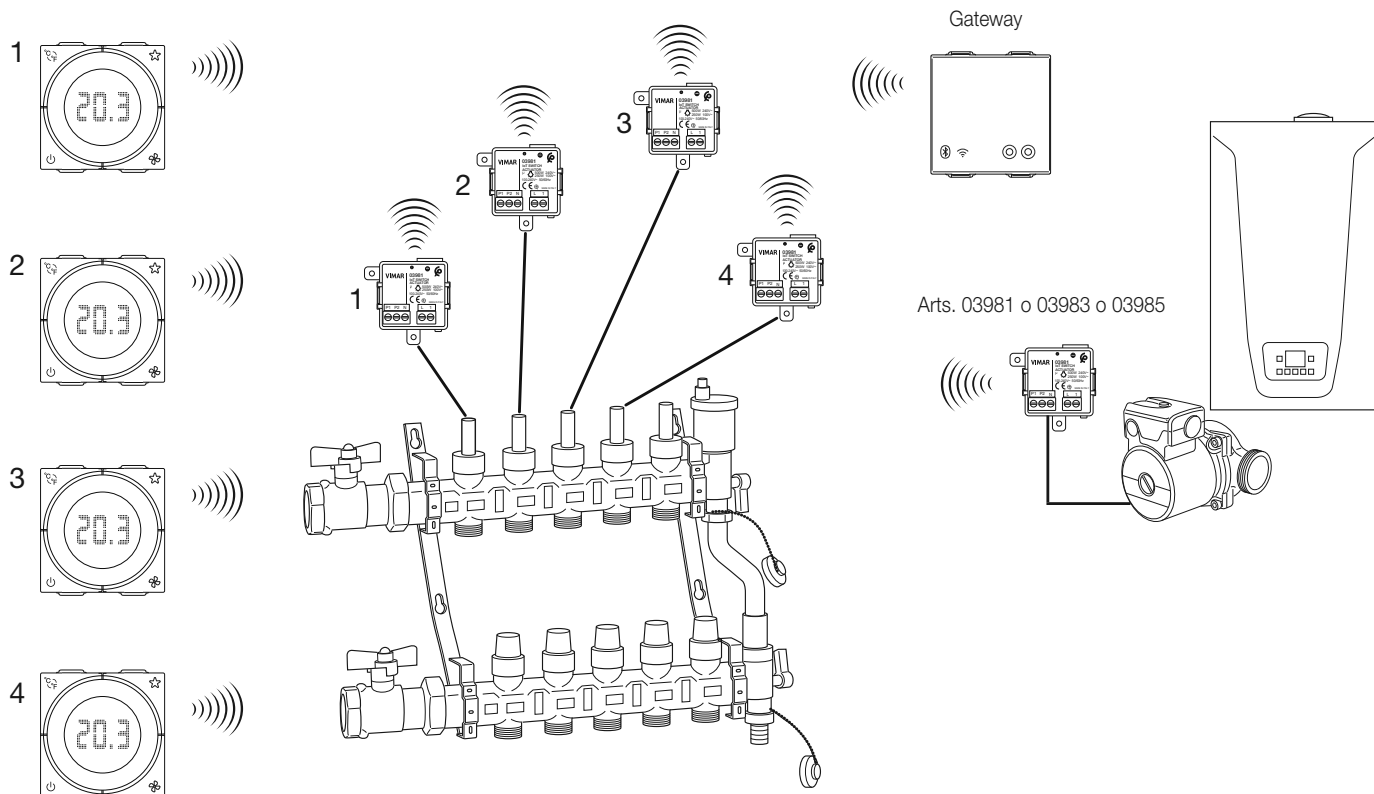
Este tipo de aplicación solo puede ser "Invierno" y requiere que al menos un aparato, entre el termostato y el cabezal, sea independiente.

Para controlar la bomba de circulación se debe utilizar uno de los arts. 03981, 03983 o 03985 y es necesario crear un grupo "Bomba de circulación" que incluya el relé y los cabezales.

Aunque es opcional para la aplicación, tiene que haber un art. 03981, 03983 o 03985, ya que es el único dispositivo alimentado por la red eléctrica que puede actuar como repetidor.

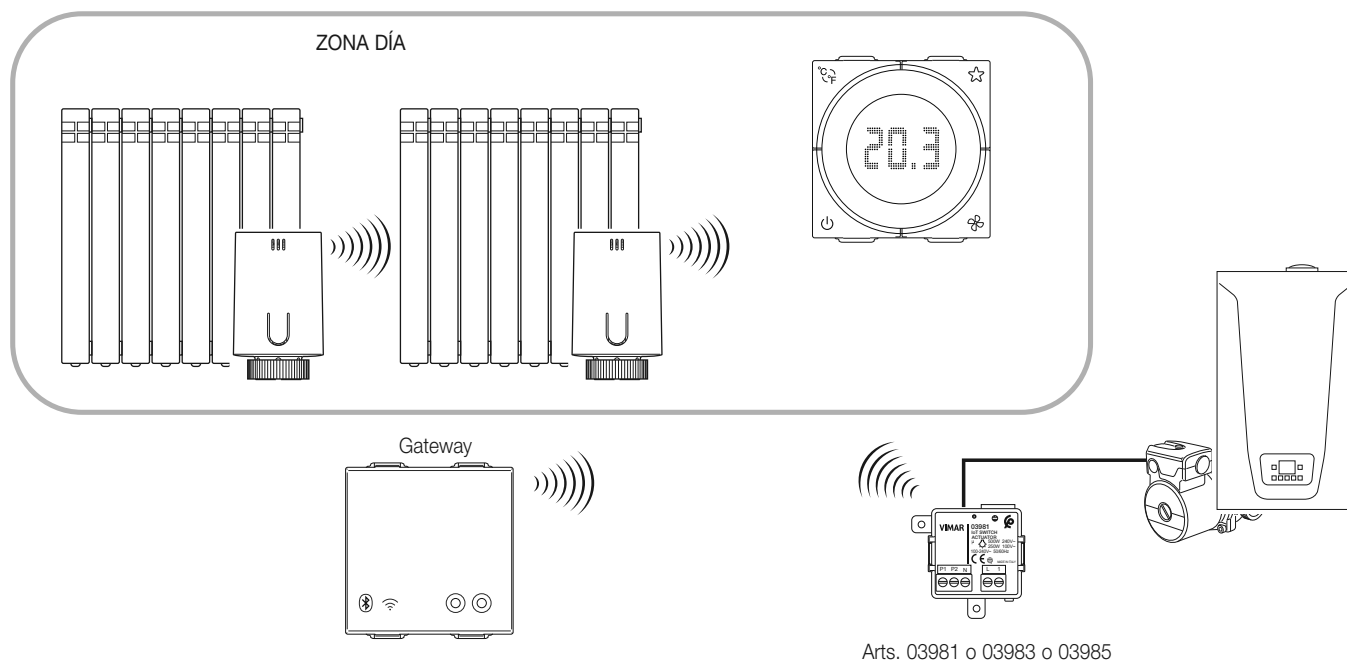
En la aplicación View Wireless se debe crear el grupo Climatización → Bomba de circulación → Invierno

6. Gestión de la climatización mediante termostato y un relé por válvula (zonas de climatización independientes)



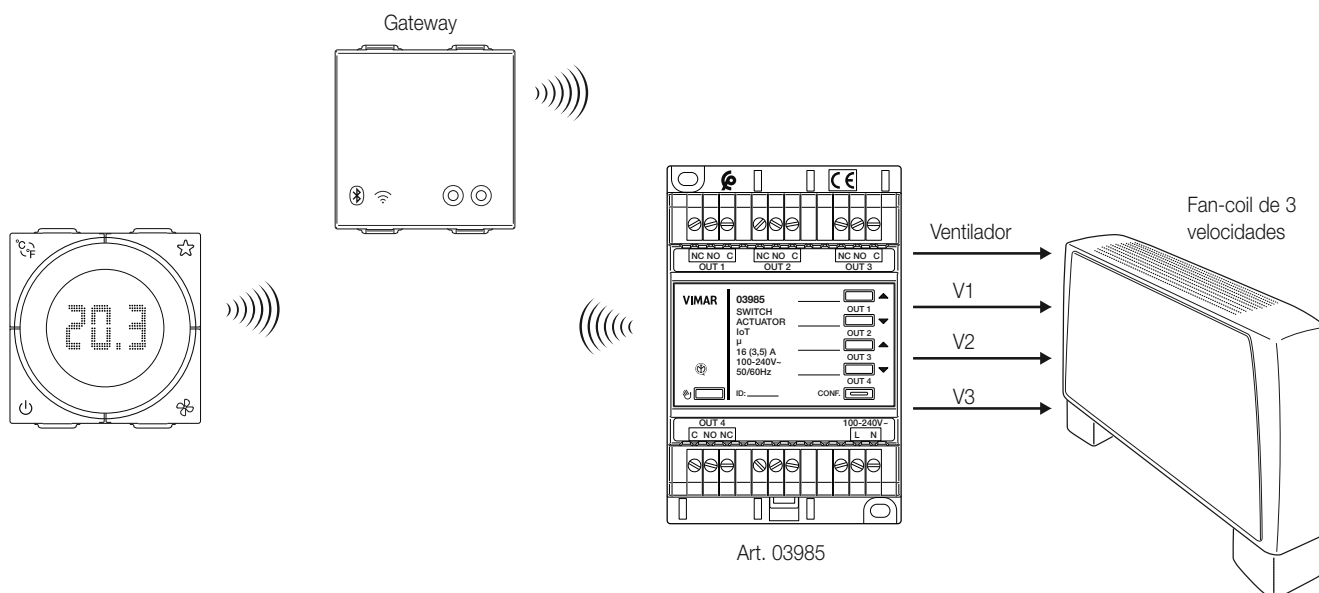
Este tipo de aplicación puede ser tanto "Verano" como "Invierno" y el termostato debe configurarse con la salida como relé remoto; para controlar las válvulas se debe utilizar uno de los arts. 03981, 03983 o 03985, configurado como actuador remoto para el consentimiento a la caldera/bomba de circulación. En la aplicación View Wireless se debe crear el grupo Climatización → Relés remotos y Cabezales → Verano/Invierno → Relé

7. Gestión de la climatización mediante termostato asociado a dos cabezales y un relé de consentimiento zona



Los cabezales deben configurarse como "Asociado a termostato". Este tipo de aplicación solo puede ser "Invierno" y para controlar las válvulas se debe utilizar uno de los arts. 03981, 03983 o 03985. En la aplicación View Wireless se debe crear el grupo Climatización → Relés remotos y Cabezales → Invierno → Relé

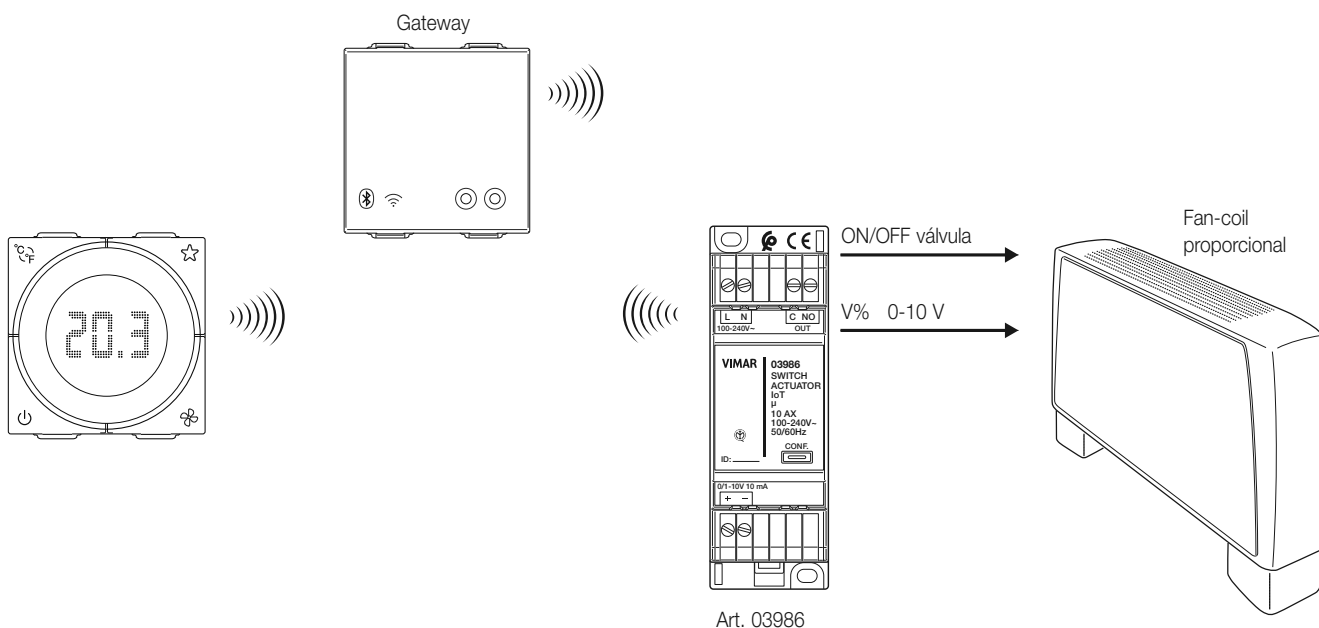
8. Gestión del fan-coil de 3 velocidades



Este tipo de aplicación puede ser tanto "Verano" como "Invierno" y el termostato debe configurarse con la salida como fan-coil de 3 velocidades; para controlar el fan-coil, se debe utilizar el actuador art. 03985.

En la aplicación View Wireless se debe crear el grupo Climatización → Relés remotos y Cabezales → Verano/Invierno → Fan-coil 3 velocidades

9. Gestión del fan-coil proporcional



Este tipo de aplicación puede ser tanto "Verano" como "Invierno" y el termostato debe configurarse con la salida como fan-coil proporcional; para controlar el fan-coil, se debe utilizar el actuador art. 03986.

En la aplicación View Wireless se debe crear el grupo Climatización → Relés remotos y Cabezales → Verano/Invierno → Fan-coil proporcional



RAEE - Información a los usuarios

El símbolo del contenedor tachado que aparece en el equipo o su envase indica que al final de su vida útil el mismo no debe desecharse junto con otros residuos. Al final de su vida útil, el usuario deberá entregar el equipo a un centro de recogida de residuos electrónicos y eléctricos. También puede entregar gratuitamente el equipo usado al establecimiento donde compre un nuevo equipo de tipo equivalente. En los establecimientos de distribución de equipos electrónicos con una superficie de venta de al menos 400 m² es posible entregar gratuitamente, sin obligación de compra, productos electrónicos usados de tamaño inferior a 25 cm. La recogida selectiva de estos residuos facilita el reciclaje del aparato y sus componentes, permite su tratamiento y eliminación de forma compatible con el medioambiente y evita posibles efectos perjudiciales para la naturaleza y la salud de las personas.

El logotipo Apple, iPhone e iPad son marcas comerciales de Apple Inc., registradas en EE. UU. y otros países y regiones. App Store es una marca de servicio de Apple Inc.

Google es una marca de Google LLC.

Amazon, Alexa y todos los logotipos correspondientes son marcas de Amazon.com, Inc. o de sus afiliadas.