

مطابقة المعايير.

التوجيه الأوروبي الخاص بمعدات الراديو (RED). توجيه تقييد استخدام المواد الخطرة.

المعايير EN 300 328, EN 62479, 17-EN IEC 63000, EN 301 489, 1-2-EN IEC 60669.

تُقر شركة Vimar SpA بأن جهاز الاسلاك مطابق للتوجيه UE/53/2014. يتوفر النص الكامل من إقرار مطابقة الاتحاد الأوروبي في وثيقة المنتج على الموقع الإلكتروني التالي: www.vimar.com.

لائحة تسجيل وتقييم وترخيص وتقييد المواد الكيميائية REACH (UE) رقم 2006/1907 - المادة 33. قد يحتوي المنتج على آثار من الرصاص.

معلومات الأجهزة الكهربائية والإلكترونية - معلومات للمستخدمين
 رمز صندوق الضمان المطلوب الوارد على الجهاز أو على العبوة يشير إلى أن المنتج في نهاية عمره الإنتاجي يجب أن يُجمع بشكل منفصل عن المخلفات الأخرى. لذلك يجب على المستخدم تسليم المعدات في نهاية عمرها الافتراضي إلى المراكز البلدية المناسبة من أجل التجميع المنفصل للنفايات الكهربائية والإلكترونية. وبدلاً من الإزالة للمنطقة من الممكن تسليم الجهاز الذي تُرغب في التخلص منه مجاناً إلى الفرز في وقت شراء جهاز جديد من نوع معادل. كذلك لدى موردي المنتجات الإلكترونية الذي يمتلك مساحة بيع لا تقل عن 400 م² فإنه من الممكن تسليم جهازاً للمنتجات الإلكترونية التي يتم التخلص منها والتي لا تزيد أبعادها عن 25 سم. دون الالتزام بالشراء. تساهم عملية الجمع المنفصل للنفايات والأجهزة القديمة هذه من أجل إعادة تدويرها ومعالجتها والتخلص منها بشكل متوافق بيئياً في تجنب الآثار السلبية المحتملة على البيئة وعلى الصحة كما تشجع على توسيع عملية إعادة تدوير المواد التي تتكون منها هذه الأجهزة والمنتجات.



الجهاز متوافق أيضاً مع HomeKit.

ملاحظة هامة: ابتداءً من الإصدار fw 1.7.0، يعمل الجهاز كوحدة إرسال واستقبال للمنتجات التي تعمل بالبطارية (مثل المنتج 03980).

الإعدادات.

يمكن من خلال التطبيق View Wireless ضبط بارامترات التشغيل التالية:

- لمبة LED التنبيه RGB للإضاءة الخلفية: يمكن تحديد اللون من قائمة مسبقة التحديد
- سطوع مصباح الليد: مطفأ، منخفض، متوسط، مرتفع للحمل النشط (الضبط الافتراضي: مرتفع) وللحمل المطفأ (الضبط الافتراضي: مطفأ).
- حالة الشحنة عند استعادة التيار: متوقف أو يعمل أو في الحالة السابقة (الافتراضي: الحالة السابقة).
- تشغيل ريليه الترحيل: قابل للثني أو أحادي (الافتراضي: قابل للثني).
- وقت التفعيل بنظام التشغيل الأحادي الاستقرار (الضبط الافتراضي: 60 ثانية).

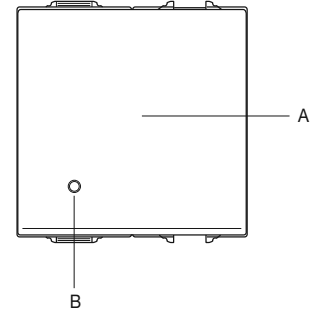
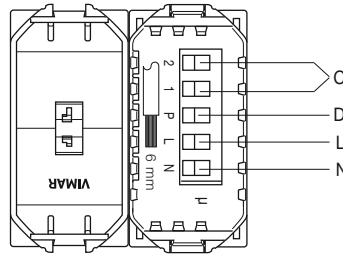
Apple HomeKit هي علامة تجارية خاصة بشركة Apple Inc. هي علامة خدمة خاصة بشركة Apple Inc. من أجل التحكم في الملحق الذي يدعم HomeKit، نوصي باستخدام iOS 9.0 أو أحدث. يتطلب التحكم في الملحق الذي يدعم HomeKit هذا أوتوماتيكياً وبعيداً عن المنزل جهاز Apple TV يعمل بنظام tvOS 10.0 أو أحدث أو iPad يعمل بنظام iOS 10.0 أو أحدث أو HomePod/Siri تم إعداده كمحور منزلي.

يعد شعار Apple و iPhone و iPad و علامات تجارية خاصة بشركة Apple Inc. مسجلة في الولايات المتحدة الأمريكية وبلدان ومناطق أخرى. Apple Inc هي علامة خدمة خاصة بشركة Apple Inc.

تُعد Google و Google Play و Google Home علامات تجارية مملوكة لشركة Google LLC.

Amazon و Alexa وجميع الشعارات المرتبطة بها عبارة عن علامات تجارية لشركة Amazon.com, Inc. أو الشركات التابعة لها.

منظر أمامي وخلفي

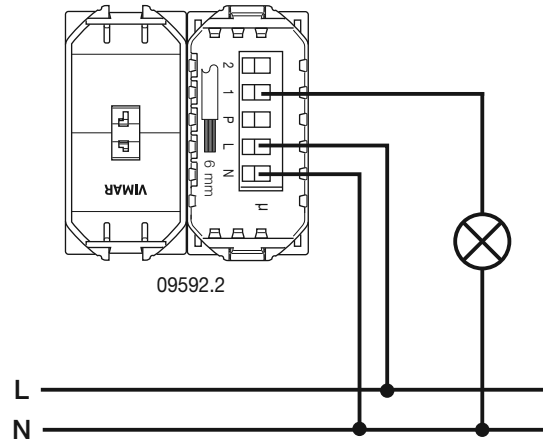


A: الزر

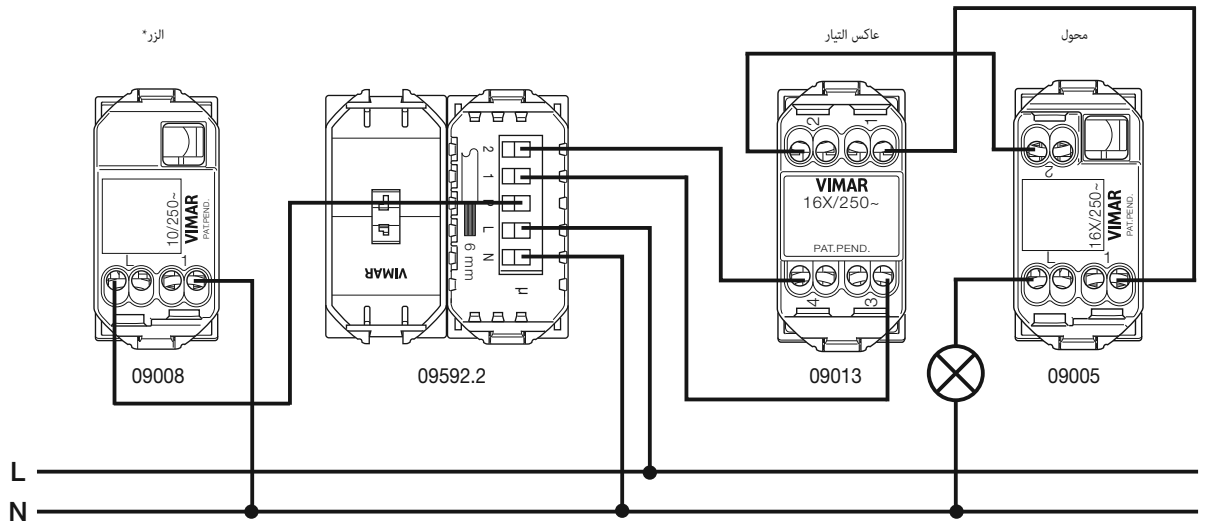
B: لمبة LED

C: مخرج لتوصيل عاكس التيار أو المحول الكهربوميكانيكي

D: مدخل لزر انضغاطي متساطح: التحكم عن بُعد (لترقية Bluetooth technology و Zigbee technology أو للاستدعاء العام (فقط لوضعية Bluetooth technology))



مثال لدائرة ضوئية بأزرار وريليه في نظام جديد.



* يمكن الاستدعاء العام الذي تشترك فيه الأضواء المصاريح الالتيافية الدائرة/المقابس المتحكم فيها والموجودة في شبكة التشغيل (فقط لوضعية Bluetooth technology). هام: يجب تغذية المحول الإلكتروني بنفس L و N اللذين يغذيان الحمل. في حالة التركيب مع محاور محولة/معكوسة، يجب توصيل المحول الإلكتروني بحيث يظهر أنه تحت التغذية دائمًا ثم تركيبه في مكان المحور المحول الأبعد عن الحمل.

مثال على توصيل محور محول بالأزرار التقليدية في نظام جديد. لنقاط المصباح المزودة بمرحل.

