

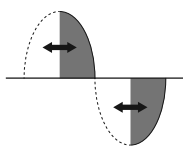
Se completa con dos medias teclas intercambiables de 1 módulo.

Las teclas frontales del dispositivo solo controlan el variador incorporado:

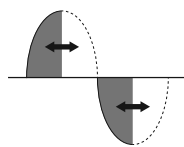
- Presión corta: encendido (tecla ARRIBA) o bien apagado (tecla ABAJO) del variador
- Presión larga: regulación por variador de la carga (tecla ARRIBA = incremento; tecla ABAJO = decremento)

IMPORTANTE: Las lámparas controlables desde el mismo variador deben ser todas iguales. Todas las cargas controladas deben ser declaradas REGULABLES CON VARIADOR por el fabricante. Compruebe el tipo de regulación compatible en el envase de las lámparas: LE (Leading Edge) o TE (Trailing Edge). Si no se indica, la lámpara puede funcionar en ambos modos y el instalador puede elegir el tipo de regulación que garantice el mejor funcionamiento de la lámpara.

Regulación por variador con corte
inicio fase LE



Regulación por variador con corte
fin fase TE



ATENCIÓN: Hasta que no se configure el dispositivo (Bluetooth o zigbee), su funcionamiento es limitado a ON/OFF; esto permite instalar posteriormente una lámpara regulable y configurar correctamente el variador.


DOS MODOS DE FUNCIONAMIENTO (ALTERNATIVOS)

Bluetooth o bien zigbee

Descargue la aplicación View Wireless  en la tablet o el smartphone que vaya a utilizar para la configuración.

Cuando se conecta el dispositivo para la primera configuración, se recomienda buscar si hay nuevo firmware y realizar la actualización.

Según el modo elegido, se precisa:

Bluetooth	zigbee
Puerta de enlace art. 09597	Hub Smart Home
Aplicación View  para la gestión mediante smartphone/tablet	Hub Samsung SmartThings Amazon Echo Plus, Eco Show o Echo Studio
Asistentes de voz Amazon Alexa, Google Assistant, Siri (Homekit) para el posible control de voz	

CONFIGURACIÓN EN Bluetooth

1. Cree su cuenta en MyVimar (online).
2. Cablee todos los dispositivos de la instalación (desviadores, actuadores, reguladores, termostatos, gateways, etc.).
3. Abra la aplicación View Wireless e inicie sesión con las credenciales recién creadas.
4. Cree la instalación y los entornos.
5. Asocie todos los dispositivos a los entornos, excepto el gateway (debe asociarse por último).
Para asociar el variador:
 - Seleccione "Agregar" (), elija el entorno donde se vaya a colocar y asígnele un nombre
 - Seleccione  ; active la conexión Bluetooth en la tablet/smartphone y acerque el dispositivo al dispositivo de mando
 - Pulse a la vez las teclas ARRIBA y ABAJO y configure la función a realizar
6. Por cada dispositivo, configure las funcionalidades, los parámetros y los posibles dispositivos accesorios (mando cableado o por radio y funcionalidad correspondiente).
7. Transfiera la configuración de los dispositivos al gateway y conéctelo a la red Wi-Fi.
8. Transfiera la instalación al administrador (que debe haber creado su perfil en MyVimar).

Para más detalles, consulte el manual de la aplicación View Wireless que se puede descargar de www.vimar.com = DESCARGAR = APP MOBILE = View Wireless

CONFIGURACIÓN EN zigbee

Siga el procedimiento anterior de los puntos 1 a 3.

Asocie el dispositivo directamente a un hub ZigBee (p. ej. Amazon Echo Plus, hub SmartThings)

- 1) Pulse simultáneamente los botones en el dispositivo hasta que el LED parpadee y descárguese el software Zigbee utilizando la aplicación View Wireless (consulte el manual de la aplicación View Wireless). Para actualizar el software en el dispositivo, el procedimiento es el mismo.
- 2) Después de la conversión a la tecnología Zigbee (o la actualización de software), el dispositivo pasa automáticamente al modo de emparejamiento para poder ser reconocido por el dispositivo Amazon en el plazo de 5 minutos. Si el dispositivo no está en modo de emparejamiento, desconecte la alimentación y vuelva a conectarla al cabo de unos segundos.

- 3) Asocie el módulo según el procedimiento previsto por el hub ZigBee (consulte la documentación del fabricante del hub).

Configure los parámetros del variador.

- 1) En los 5 primeros minutos después de conectar la alimentación del dispositivo (ya asociado con el hub ZigBee), pulse simultáneamente los botones ARRIBA y ABAJO durante 15 s; esto inicia la configuración para seleccionar el modo LE/TE. El LED parpadea en color verde para indicar el modo de funcionamiento LE; pulse brevemente uno de los botones para cambiar al modo TE y el LED parpadeará en color ámbar. Cada vez que se pulsa posteriormente uno de los botones, el dispositivo cambia del modo TE al LE de manera cíclica, la carga permanece activada, pero el ajuste propiamente dicho se produce al confirmar el modo seleccionado. Una vez seleccionado este último, pulse simultáneamente los botones ARRIBA y ABAJO durante 5 s para confirmar y continuar con el siguiente paso del proceso de configuración. **Nota:** Durante esta fase, se activará un plazo de 2 minutos, una vez transcurrido el cual, si el usuario no ha realizado ningún ajuste, termina la operación y se mantiene el parámetro anterior; la carga se activa al mínimo y el LED adopta el color de la respectiva serie residencial.
- 2) Ahora comienza la configuración del brillo mínimo; el LED se enciende en color magenta y la carga se activa al nivel mínimo. Pulse el botón ARRIBA para aumentar el brillo o el botón ABAJO para reducirlo; las pulsaciones breves aumentan o reducen el brillo en intervalos mínimos, mientras que las pulsaciones prolongadas lo configuran según una rampa. Una vez seleccionado el brillo, pulse simultáneamente los botones ARRIBA y ABAJO durante 5 s para confirmar y continuar con el siguiente paso del proceso de configuración. **Nota:** Durante esta fase, también se activará un plazo de 2 minutos, una vez transcurrido el cual, si el usuario no ha realizado ningún ajuste, termina la operación y se mantiene el parámetro anterior; la carga se activa al mínimo y el LED adopta el color de la respectiva serie residencial.
- 3) Ahora comienza la configuración del comportamiento de visibilidad en la oscuridad del LED; el LED parpadea en color cian y la carga se desactiva. Pulse brevemente uno de los botones para configurar el encendido del LED en la oscuridad y púselo de nuevo para apagarlo; cada vez que pulse posteriormente uno de los botones se cambiará de manera cíclica entre el encendido del LED en la oscuridad y el apagado del LED. Una vez seleccionado el comportamiento del LED, pulse simultáneamente los botones ARRIBA y ABAJO durante 5 s para confirmar; el LED parpadea rápidamente tres veces en color cian y la configuración se da ahora por terminada. La carga se activa al mínimo y el LED adopta el color de la respectiva serie residencial. **Nota:** Durante esta fase, también se activará un plazo de 2 minutos, una vez transcurrido el cual, si el usuario no ha realizado ningún ajuste, termina la operación y se mantiene el parámetro anterior.

Resumen de las indicaciones en el modo Zigbee technology.

- Durante el funcionamiento normal:

LED	Significado
Encendido	Variador encendido
Apagado	Variador apagado
Encendido al mínimo si está programado el modo de visibilidad en la oscuridad	

- En fase de configuración:

LED	Significado
Blanco parpadeante (durante 5 min. máx.)	Asociación de puerta de enlace del hub activa en modo Zigbee
Azul parpadeante (durante 2 min. máx.)	A la espera de recibir una actualización FW
Azul encendido fijo	Dispositivo asociado por Bluetooth al smartphone
Verde parpadeante durante la configuración LE/TE	Modo LE
Ámbar parpadeante durante la configuración LE/TE	Modo TE
Magenta encendido fijo	Configuración LE/TE guardada e inicio de configuración de luminosidad mínima
Cian fijo	Configuración de luminosidad mínima guardada e inicio de configuración de visibilidad LED en la oscuridad
Cian parpadeante	Detección del LED en la oscuridad ON
Apagado	Detección del LED en la oscuridad OFF
Cian parpadeante 3 veces rápidamente	Configuración finalizada
Verde parpadeante 3 veces rápidamente	Dispositivo correctamente asociado al asistente de voz
Encendido	Carga encendida

CARGAS CONTROLABLES A 220-240 V~, 50/60 Hz.

Cargas controlables	LE	TE
	20 - 200 W	20 - 200 W
	2 - 100 W (máx. 10 lámparas)	2 - 200 W (máx. 20 lámparas)
	20 - 100 W (máx. 3 transformadores de tipo )	20 - 200 W (máx. 5 transformadores de tipo )
Alimentadores 01874-01875	máx. 10 alimentadores	No aplicable
Alimentadores regulables para LEDs	2 - 75 W (máx. 2 alimentadores)	2 - 200 W (máx. 2 alimentadores)

NOTA: El dispositivo realiza también la regulación por variador de tiras de LED siempre que cuenten con alimentadores para LEDs, declarados regulables y compatibles con el control LE/TE del fabricante.

RESET DEL DISPOSITIVO.

Con el reset se restauran las condiciones de fábrica. En el plazo de 5 minutos después de conectar la alimentación, pulse a la vez durante 30 s las teclas ARRIBA y ABAJO hasta que parpadee el LED blanco.

CONEXIONES.

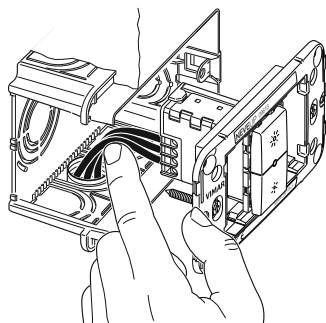
Control y regulación con pulsadores incorporados o desde varios puntos con pulsadores NO en paralelo. No utilice pulsadores NO con piloto luminoso.

ATENCIÓN: El PULSADOR ON/OFF DEBE CONECTARSE AL CONDUCTOR DE NEUTRO.



NORMAS DE INSTALACIÓN.

- La instalación debe ser realizada por personal cualificado cumpliendo con las disposiciones en vigor que regulan el montaje del material eléctrico en el país donde se instalen los productos.
- El dispositivo debe montarse completo de teclas intercambiables e instalarse en cajas de empotrar o de superficie con soportes y placas Neve Up.
- El dispositivo debe estar protegido contra las sobrecargas por un dispositivo, fusible o interruptor automático, con corriente nominal no superior a 10 A.
- El montaje debe realizarse con la instalación apagada. Monte las teclas en el mando regulador antes de conectar la alimentación de la instalación.
- El variador no está provisto de interrupción mecánica en el circuito principal y por lo tanto no realiza la separación galvánica. En el lado de la carga, el circuito debe considerarse siempre en tensión.
- Empuje los conductores de conexión hasta el fondo de la caja para evitar que toquen el cuerpo del regulador.



CARACTERÍSTICAS.

- Tensión nominal de alimentación: 220-240 V~, 50/60 Hz.
- Potencia RF transmitida: < 100 mW (20 dBm)
- Rango de frecuencia: 2400-2483,5 MHz
- Bornes:
 - 2 bornes (L y N) para línea y neutro
 - 1 borne (P) para la conexión al mando cableado remoto (por ejemplo, art. 09008). La distancia máxima entre dispositivo IoT y pulsador es de 50 m con cable de sección mínima de 1,5 mm².
 - 1 borne para salida regulada
- 2 teclas frontales que se utilizan tanto para controlar la carga como para la configuración.
- LED RGB que indica el movimiento de la persiana (que se puede configurar desde la aplicación View Wireless) y el estado de la configuración (parpadeo azul).
- En el modo Bluetooth technology, se pueden asociar al dispositivo:
 - hasta 16 mandos conectados (art. 09591.0)
 - hasta 2 mandos por radio (art. 03925) que permiten controlar el actuador o activar un escenario.
- Conexión, apagado y regulación por variador de la carga mediante:
 - mandos electrónicos conectados (art. 09591.0)
 - pulsadores incorporados o pulsadores normales no luminosos
- Encendido gradual (soft start): garantiza el paso progresivo del estado de apagado al de máxima luminosidad o al previamente programado.

- Apagado gradual (Soft End): garantiza el paso progresivo del encendido al apagado.
- Regulación por variador con corte inicio fase (LE): se utiliza con lámparas incandescentes o de LED compatibles, y transformadores electrónicos de tipo .
- Regulación por variador con corte fin fase (TE): se utiliza con lámparas incandescentes o de LED compatibles, y transformadores electrónicos de tipo .
- Protección contra cortocircuitos con señalización de disparo mediante el parpadeo del piloto.
- Protección térmica con señalización de intervención mediante el parpadeo del piloto.
- Debe utilizarse en lugares secos y sin polvo, cuya temperatura esté comprendida entre 0 °C y +35 °C.
- En caso de montaje de 2 reguladores en la misma caja, las cargas controlables por cada regulador deben reducirse de forma que la suma de las mismas no supere la potencia máxima que puede controlar un único dispositivo.
- Grado de protección: IP20
- Configuración desde la aplicación View Wireless para sistema Bluetooth technology y aplicación Amazon para Zigbee technology.
- Controlable con la aplicación View (para Bluetooth technology) y Amazon Alexa (para Zigbee technology).

FUNCIONAMIENTO EN MODO Bluetooth technology.

El dispositivo funciona de forma predeterminada en el modo Bluetooth technology y este estándar permite:

- activar un escenario a través del pulsador tradicional conectado al dispositivo;
- asociar el mando radio 03925 que se puede configurar para controlar el actuador incorporado o activar un escenario.
- asociar el mando 09591.0 para controlar el variador desde varios puntos.

A través del gateway 09597 las funciones se pueden gestionar localmente o en remoto mediante la aplicación View; además está disponible el control mediante los asistentes de voz Alexa, Google Assistant y Siri.

El dispositivo también es compatible con Homekit.

Nota: El dispositivo funciona como nodo repetidor para los productos a batería (por ejemplo art. 03980).

Ajustes.

Con la aplicación View Wireless se pueden configurar los siguientes parámetros:

- LED RGB para la retroiluminación: color seleccionable en una lista predefinida.
- Luminosidad LED: apagado, baja, media, alta para regulador encendido (predeterminada: alta) y regulador apagado (predeterminada: apagada).
- Modo de funcionamiento LE o TE (predeterminado: LE)
- Valor mínimo de funcionamiento (predeterminado: 25%)
- Tiempo de subida Soft Start (predeterminado 1 s)
- Tiempo de bajada Soft Start (predeterminado 1 s)
- Duración de regulación: tiempo para pasar de un valor a otro (predeterminado 1 s)
- Tiempo de retardo de activación de escenario (predeterminado: 0 s)
- Tiempo de activación monoestable (predeterminado: 60 s).
- Velocidad de regulación: Baja, Media, Alta (predeterminada: Media).

CONFORMIDAD A LAS NORMAS.

Directiva RED. Directiva sobre restricciones a la utilización de determinadas sustancias peligrosas en aparatos eléctricos y electrónicos.

Normas 60669-2-1, EN 301 489-17, EN 300 328, EN 62479, EN IEC 63000.

Vimar S.p.A. declara que el equipo radio es conforme a la directiva 2014/53/UE. El texto completo de la declaración de conformidad UE está recogido en la ficha del producto en la siguiente página web: www.vimar.com.

Reglamento REACH (UE) n. 1907/2006 – art. 33. El producto puede contener trazas de plomo.



RAEE - Información a los usuarios

El símbolo del contenedor tachado que aparece en el equipo o su envase indica que al final de su vida útil el mismo no debe desecharse junto con otros residuos. Al final de su vida útil, el usuario deberá entregar el equipo a un centro de recogida de residuos electrónicos y electrónicos. También puede entregar gratuitamente el equipo usado al establecimiento donde compre un nuevo equipo de tipo equivalente. En los establecimientos de distribución de equipos electrónicos con una superficie de venta de al menos 400 m² es posible entregar gratuitamente, sin obligación de compra, productos electrónicos usados de tamaño inferior a 25 cm. La recogida selectiva de estos residuos facilita el reciclaje del aparato y sus componentes, permite su tratamiento y eliminación de forma compatible con el medio ambiente y evita posibles efectos perjudiciales para la naturaleza y la salud de las personas.

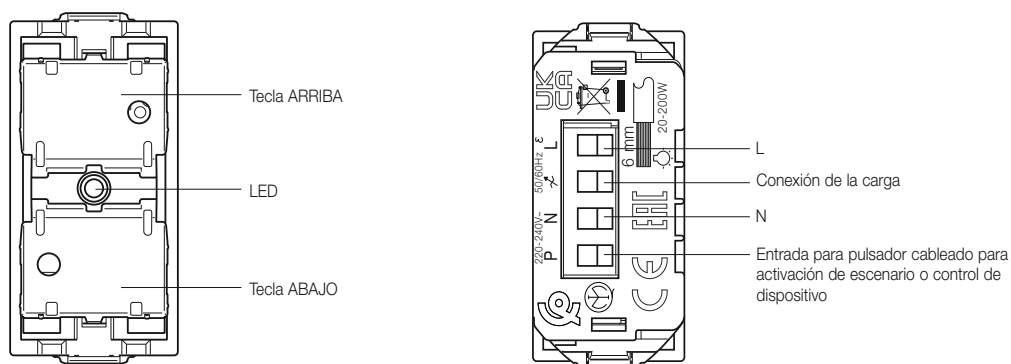
Apple HomeKit is a trademark of Apple Inc. App Store is a service mark of Apple Inc. To control this HomeKit-enabled accessory, iOS 9.0 or later is recommended. Controlling this HomeKit-enabled accessory automatically and away from home requires an apple TV with tvOS 10.0 or later or an iPad with iOS 10.0 or later or a HomePod/Siri set up as a home hub.

The Apple logo, iPhone, and iPad are trademarks of Apple Inc., registered in the U.S. and other countries and regions. App Store is a service mark of Apple Inc.

Google, Google Play and Google Home are trademarks of Google LLC.

Amazon, Alexa and all related logos are trademarks of Amazon.com, Inc. or its affiliates.

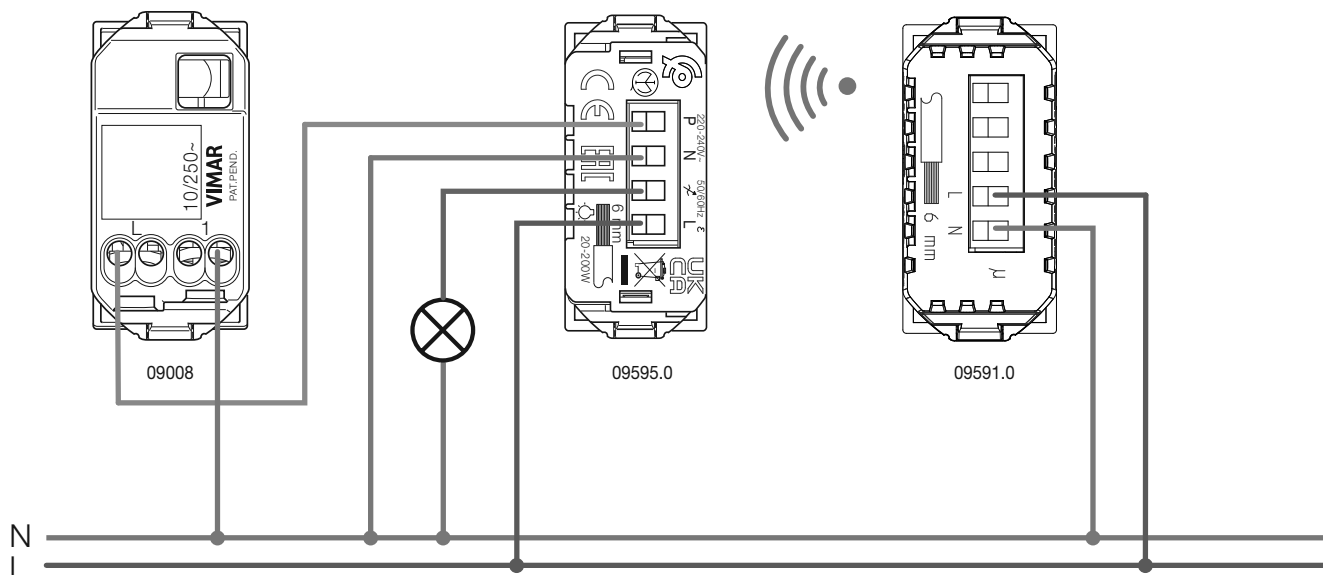
VISTA FRONTAL Y PARTE TRASERA



CONEXIONES

PULSADOR* PARA CONTROL DE ESCENARIO O CONTROL DE DISPOSITIVO

MANDO CONECTADO



* No utilice la unidad de señalización 00931.