

03996	Plana	Arké	Eikon
03997	14196	19196	20196

- بمجرد أن يصل شيش الحصرية/الستار إلى نهاية مساره اضغط ضغطة قصيرة على ▼ (لأسفل) أو ▲ (لأعلى).
 - يستأنف الليد الوميض ويتحرك شيش الحصرية/الستار لمدة 1 ثانية للأسفل ولمدة 1 ثانية لأعلى.
 - أعد مفتاح الإسقاط إلى الموضع OFF; ينطفئ الليد.
- الموضع المفضل
- هـام: من أجل تنفيذ هذا الضبط من الضروري إتقان تنفيذ أولاً إجراء ضبط التوقيت.
- أحضر شيش الحصرية/الستار إلى الموضع المفضل.
 - اضغط على ▲ (لأعلى) / ▼ (لأسفل) لمدة 3 ثوانٍ أو قم بتنفيذ 5 ضغطات قصيرة على ▲ (لأعلى) أو ▼ (لأسفل); سيتحرك شيش الحصرية/الستار لمدة 1 ثانية للأسفل ولمدة 1 ثانية لأعلى لتأكيد على الضبط.

إعادة الضبط

عند إحضار مفتاح الإسقاط من الوضع OFF إلى الوضع SET يتم إعادة ضبط جميع الإعدادات المنفذة. في حالة انقطاع جهد الشبكة تبقى جميع الإعدادات محفوظة في الذاكرة.

وظيفة مفاتيح التحكم والمفاتيح الموضعية ومفاتيح المجموعة.

- ضغطة طويلة (أكثر من 1 ثانية) = فتح/غلق شيش الحصرية/الستار.
- ضغطة قصيرة (أقل من 1 ثانية) = ضبط الرقائق.
- ضغطة مزدوجة قصيرة ▲ (لأعلى) أو ▼ (لأسفل) = استدعاء الموضع المفضل.

قواعد التركيب.

- يجب تنفيذ التركيب من قبل طاقم عمل مؤهل مع الالتزام باللوائح المنظمة لتركيب المعدات الكهربائية السارية في بلد تركيب المنتجات.
- يجب حماية دائرة تغذية (L-N) ضد الأحمال الزائدة بواسطة قاطع أوتوماتيكي C10 أمبير.
- البندان 03996 و 03997 يمكن تركيبهما داخل غلب التوزيع طالما أنه مصرح بأنها مطابقة للأجهزة الكهربائية التي تبذل الطاقة.

استلام أمر التحكم من بعد.

يمكن التحكم في Quid من بعد عن طريق استخدام الأجهزة التالية:

- جهاز إنتركم فيديو Fili 2+: تطبيق Video Door + المنتج 40507 + المنتج 69RH أو 69PH (مبرمجة للتنفيذ الموقوت 2 ثانية)
- يسمح نظام Fili 2+ بإعداد تنفيذ موقوت (مرحل بند 69RH أو 69PH) والتحكم به من الأماكن الداخلية لجهاز الإنتركم فيديو. إن كان المكان الداخلي متصل (المنتج 40507) فإنه يمكن التحكم بالتنفيذ من بعد من خلال التطبيق Video Door.
- جهاز إنتركم فيديو IP: تطبيق Video Door + منتج 40607 + منتج 40636 (مبرمج للتنفيذ الموقوت 2 ثانية)
- يسمح نظام جهاز الإنتركم فيديو IP بإعداد تنفيذ موقوت (مرحل المنتج 40636) والتحكم به من الأماكن الداخلية لجهاز الإنتركم فيديو. إن كان المكان الداخلي متصل (المنتج 40507) فإنه يمكن التحكم بالتنفيذ من بعد من خلال التطبيق Video Door.
- تروستات GSM 01913: الجهاز مزود بمخرج قابل للبرمجة والذي يلزم توصيل مرحل دعم مساعد إليه (يكفي مرحل عادي أحادي ثابت مع ملف على 230 فولت). يتم التحكم في التنفيذ لاحقاً بواسطة التطبيق By-Phone أو التطبيق By-Clima (أو مباشرةً بواسطة رسالة قصيرة).

مطابقة المعايير.

التوجيه الأوروبي الخاص بالجهود المنخفضة (BT). التوجيه الأوروبي الخاص بالتوافق الكهرومغناطيسي (EMC). القاعدة الأوروبية 2-1-60669-EN.

لائحة تسجيل وتقييم وترخيص وتقييم استخدام المواد الكيميائية (REACH) (الاتحاد الأوروبي) رقم 2006/1907 - المادة 33. قد يحتوي المنتج على آثار من الرصاص.

معلومات الأجهزة الكهربائية والإلكترونية - معلومات للمستخدمين

يتم تصديق القمامة للخطوط الواردة على الجهاز أو على العبوة بغير إل إل المنتج في نهاية عمره الإنتاجي يجب أن يجمع بشكل منفصل عن المخلفات الأخرى، وبالتالي، سيتوجب على المستخدم فتح الجهاز عند وصوله لنهاية عمره إلى مراكز البلدية المناسبة لجميع النسخ من المخلفات الكهربائية والإلكترونية. وببداً من الإدارة المسبقة من الممكن تسليم الجهاز الذي ترغب في التخلص منه مجاناً إلى المورد، في وقت شراء جهاز جديد من نوع مماثل. وأيضاً عند موزعي المنتجات الإلكترونية الذي يتكون مساحة بيع لا تقل عن 400 م² فإنه من الممكن تسليم جهازاً للمنتجات الإلكترونية التي يتم التخلص منها والتي لا تزيد أبعادها عن 25 سم، دون الالتزام بالشرح. الجميع لفصل المناسب لهذه التشغيل التالي لإعادة تدوير الجهاز الذي خرج من الخدمة ومعالجته والتخلص منه بشكل مطابق بيئياً يسهم في تجنب الآثار السلبية المحتملة على البيئة والصحة ويعزز من إعادة استخدام وأد تدوير المواد التي يتكون منها الجهاز.

14196, 19196, 20196 - مبادل إلكتروني Quid لشيش الحصرية مع توجيه الرقائق ومع مخرج بمرحل للمحرك 0,6 cos φ 2 أمبير 220-240 فولت ~ 50 / 60 هيرتز، حفظ الموضع بالذاكرة.

03996 - نموذج مرحل إلكتروني Quid لشيش الحصرية مع توجيه الرقائق ومع مخرج بمرحل للمحرك cos φ 0,6 2 أمبير 220-240 فولت ~ 50 / 60 هرتز، حفظ الموضع بالذاكرة، التركيب في غلب التوزيع أو البواط الجهاز قادر على التحكم في حمل من نوع شيش الحصرية أو الشيش أو الستار مع السماح كذلك بضبط موضع شيش الحصرية أو الرقائق. إنه متوفر في إصدارات ذات زر مزدوج 1 نموذج متناسقة مع السلسلة المدنية Eikon و Arké و Plana أو علبة يتم التحكم بها بواسطة زر مزدوج. يمكن أن يتم توصيل الأجهزة معاً وإدارتها بواسطة أمر تحكم وحيد مركزي. من الممكن تخزين واستدعاء الموضع المفضل لشيش الحصرية بدءاً من أي موضع أولي.

03997 - نموذج مركزي لشيش الحصرية 2. Quid. مدخل للزر المفتوح عادةً، 6 مخارج لنموذج مرحل شيش الحصرية 03996، التغذية 220-240 فولت 50 / 60 هرتز، التركيب في غلب توزيع أو بوواط. الجهاز، القابل للتركيب داخل غلب البواط أو داخل غلب التوزيع المصرح بأنها مطابقة للأجهزة الكهربائية التي تبذل الطاقة، يتحكم بالتسلسل في اثنين من الأحمال (تشغيل/إيقاف) (ON/OFF) بناءً على إشارة مستلمة من الزر.

مواصفات المنتجات 20196, 19196, 14196 و 03996.

- جهد التغذية الاسمي: 220 - 240 فولت- 60/50 هيرتز.
- الاستهلاك: 13 مللي أمبير
- مخرج بمرحل
- أحمال يمكن التحكم بها على 220-240 فولت:-
- الأحمال المقاومة $\cos \phi = 0,6$: 5 أمبير (20.000 دورة);
- محركات $\cos \phi = 0,6$: 2 أ (20.000 دورة).
- زر مزدوج للمنتجات 20196-19196-14196
- مصباح ليد ومن أجل الإشارة إلى حالة الحمل والبرمجة.
- كتل التوصيل:

- نقاط تلامس المرحل ▲ (لأعلى) و ▼ (لأسفل) المحرك
- الخط L
- محايد N
- مدخل أمر التحكم بالمجموعة ▲ C و ▼ C والتي يلزم توصيلها بالمنتج. 14062-19062-20062. بالنسبة للمنتجات 20196-19196-14196 مدخل أمر التحكم الموضعي المضاف باستخدام المنتج 03997.
- في المنتج 03996 مدخل مخصص ▲ P و ▼ P من أجل أمر التحكم الموضعي (على سبيل المثال المنتج 14062-19062-20062, 14066-19066-20066).
- عدد شيش الحصرية القابل للتوصيل: 20 بحدٍ أقصى.
- أقصى طول للكابلات لكل قطاع: 50 م
- الوظائف القابلة للتنفيذ:
- ضبط موضع شيش الحصرية /الستار.
- ضبط موضع الرقائق.
- من الممكن حفظ واستدعاء الموضع المفضل لشيش الحصرية/الستار بدءاً من أي موضع أولي.
- أمر تحكم بواسطة زر مزدوج متشابه أو غير متشابه.
- القدرة المبددة المنتج 03996: بحدٍ أقصى 1 وات.

- في حالة توصيل معاً أكثر من مرحل شيش حصرية بواسطة النموذج المركزي 03997 فإنه يجب تنفيذ النظام بمفتاح تفضلي واحد فقط و/أو مفتاح مغناطيسي حراري.
- يجب استخدامه في أماكن جافة وغير متربة عند درجة حرارة تتراوح بين 0° مئوية و 45° مئوية.

مواصفات المنتج 03997.

- الجهد الاسمي للتغذية الكهربائية: 220 - 240 فولت- 60/50 هيرتز.
- أمر تحكم بواسطة زر مزدوج متشابه أو غير متشابه.
- بالتوافق مع المنتج 20196-19196-14196 يسمح بإدخال أمر تحكم إضافي موضعي.
- يسمح بالتحكم في 3 مجموعات من شيش الحصرية.
- عدد شيش الحصرية القابل للتوصيل: 20 بحدٍ أقصى.
- عدد مستويات المجموعة: 3 بحدٍ أقصى
- أقصى طول للكابلات لكل قطاع: 50 م
- يجب استخدامه في أماكن جافة وغير متربة عند درجة حرارة تتراوح بين 0° مئوية و 45° مئوية.

إعداد المنتجات 20196, 19196, 14196 و 03996.

يتم تنفيذ الإعداد عن طريق العمل على مفتاح الإسقاط الخاص بالجهاز وعلى أزرار التحكم (يرجى الإطلاع على الأشكال 20196-19196-14196 و 03996). ملاحظة هامة، بالنسبة للمنتج 03996 أفضل التغذية الكهربائية قبل الدخول إلى الجهاز والعمل على مفاتيح الإسقاط.

ضبط التوقيت

افتراضياً يتم ضبط المرحل بزمان تشغيل يعادل 120 ثانية؛ من أجل تعديل هذه القيمة عمل على النحو التالي:

- أنزل شيش الحصرية/الستار حتى نهاية مساره
- ضع مفتاح الإسقاط على SET؛ يبدأ الليد في الوميض (في حالة الضغط على ▼ (لأسفل) لا يحدث شيء)
- اضغط بضغطة طويلة على ▲ (لأعلى) من أجل رفع شيش الحصرية/الستار؛ يصبح الليد مضئاً بشكل ثابت.

14196-19196-20196

مفتاح الإسقاط

ضبط (SET)

إطفاء (OFF)

ليد

محرك للأسفل = ▼
 محرك للأعلى = ▲
 طور كهربائي = L
 محايد = N
 مدخل أمر التحكم بالمجموعة والموضعي للأسفل = ▼C
 مدخل أمر التحكم بالمجموعة والموضعي للأعلى = ▲C

03996

VIMAR 03996

220-240V - 50/60Hz

2A

6mm

LNPPCC

ليد

محرك للأسفل = ▼
 محرك للأعلى = ▲
 طور كهربائي = L
 محايد = N
 مدخل أمر التحكم للأسفل = ▼P
 مدخل أمر التحكم للأعلى = ▲P
 مدخل أمر التحكم بالمجموعة للأسفل = ▼C
 مدخل أمر التحكم بالمجموعة للأعلى = ▲C

مفتاح الإسقاط

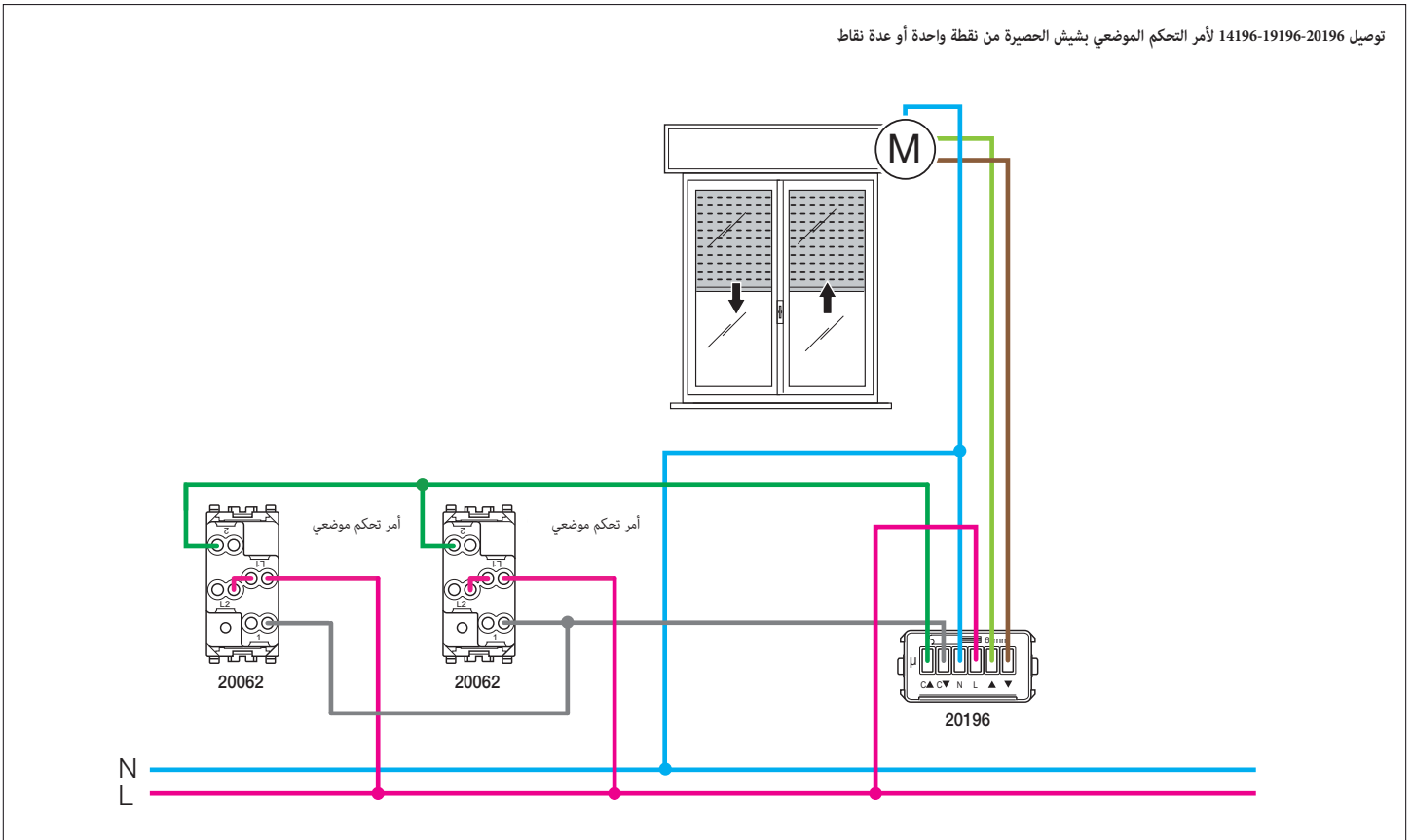
ضبط (SET) إطفاء (OFF)

03997

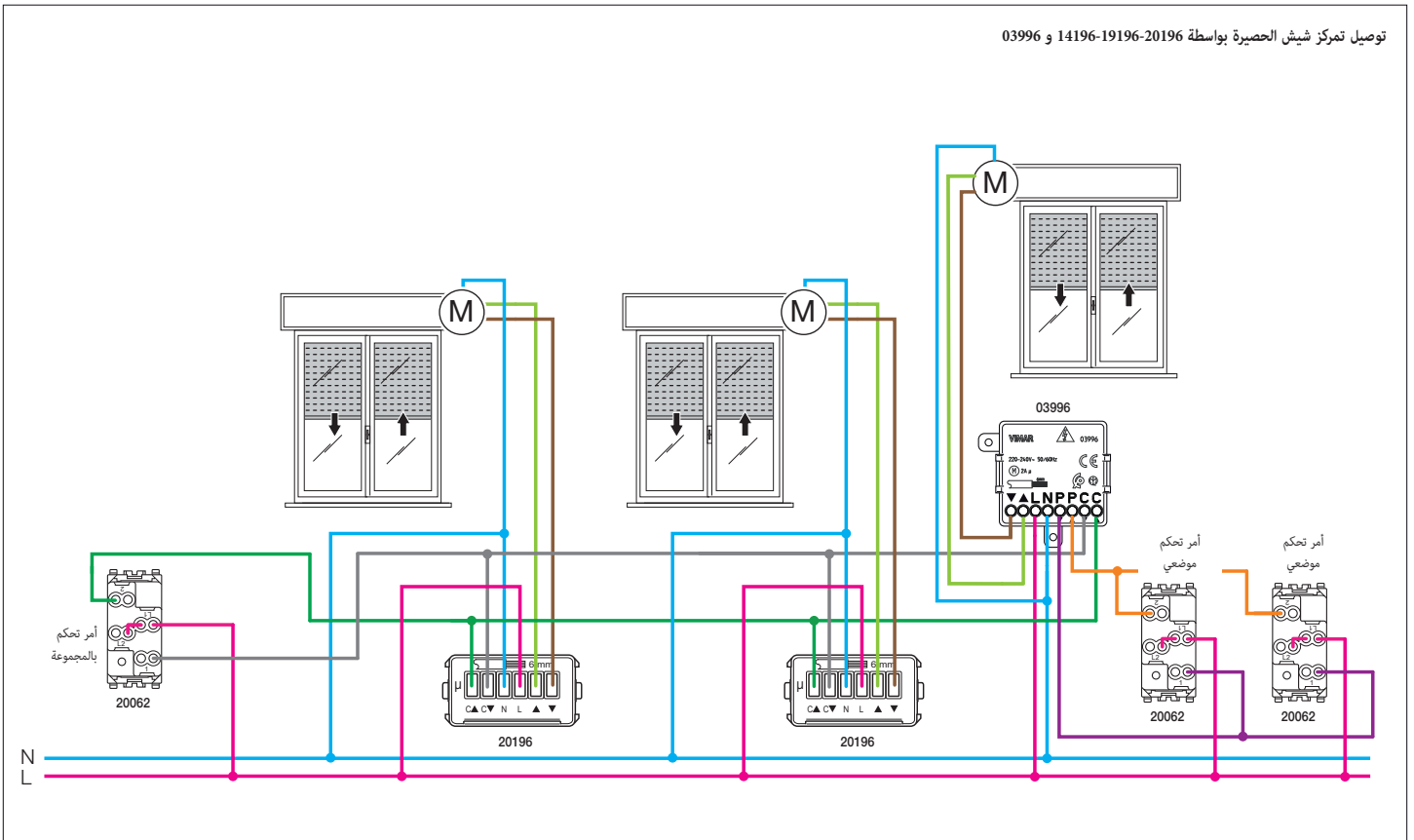
مدخل المجموعة 2 للأسفل = ▼2
 مدخل المجموعة 2 للأعلى = ▲2
 مدخل المجموعة 3 للأسفل = ▼3
 مدخل المجموعة 3 للأعلى = ▲3

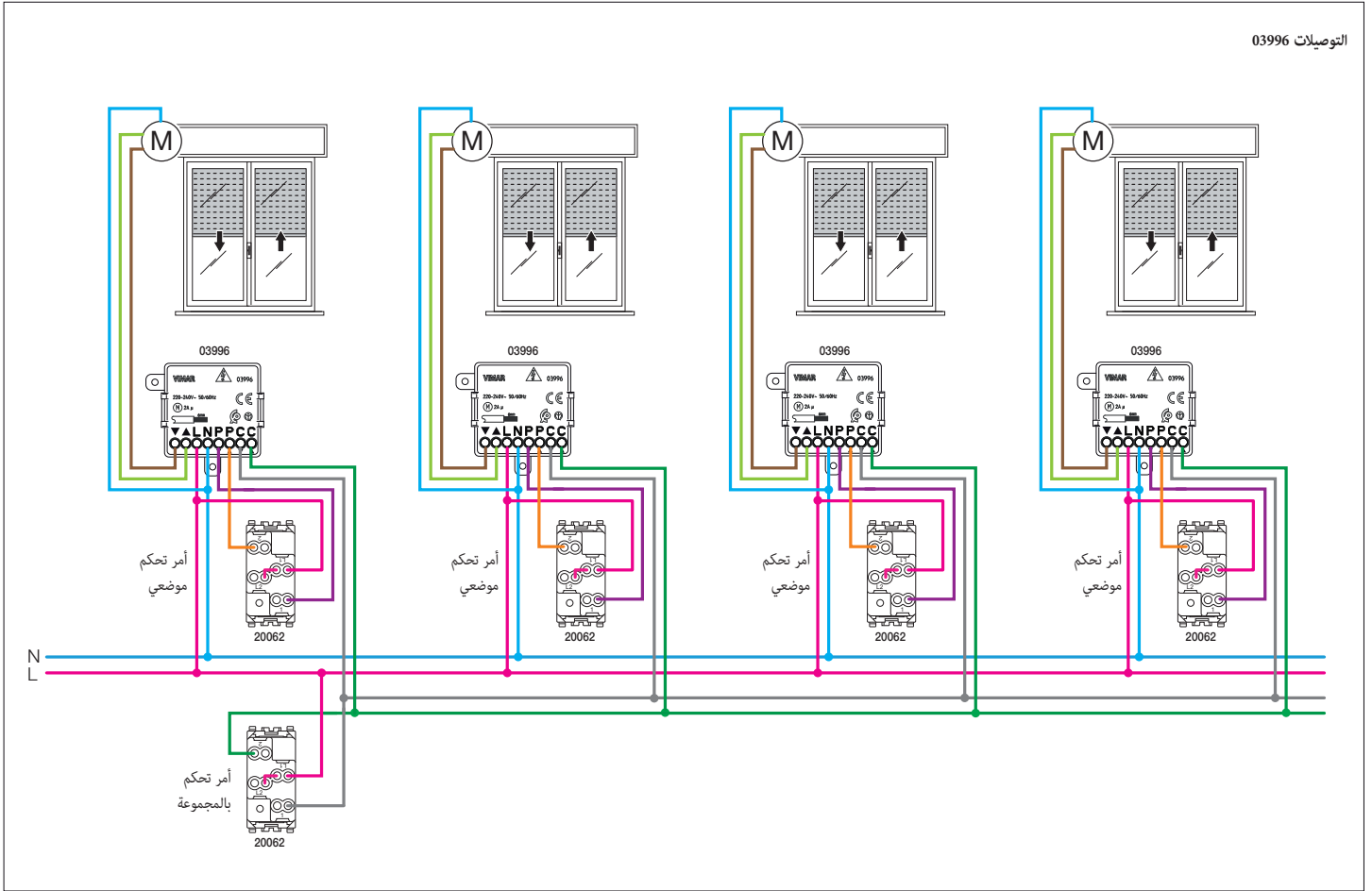
مدخل مجموعة 1 للأسفل = ▼1
 مدخل مجموعة 1 للأعلى = ▲1
 مدخل أمر التحكم للأسفل = ▼C
 مدخل أمر التحكم للأعلى = ▲C

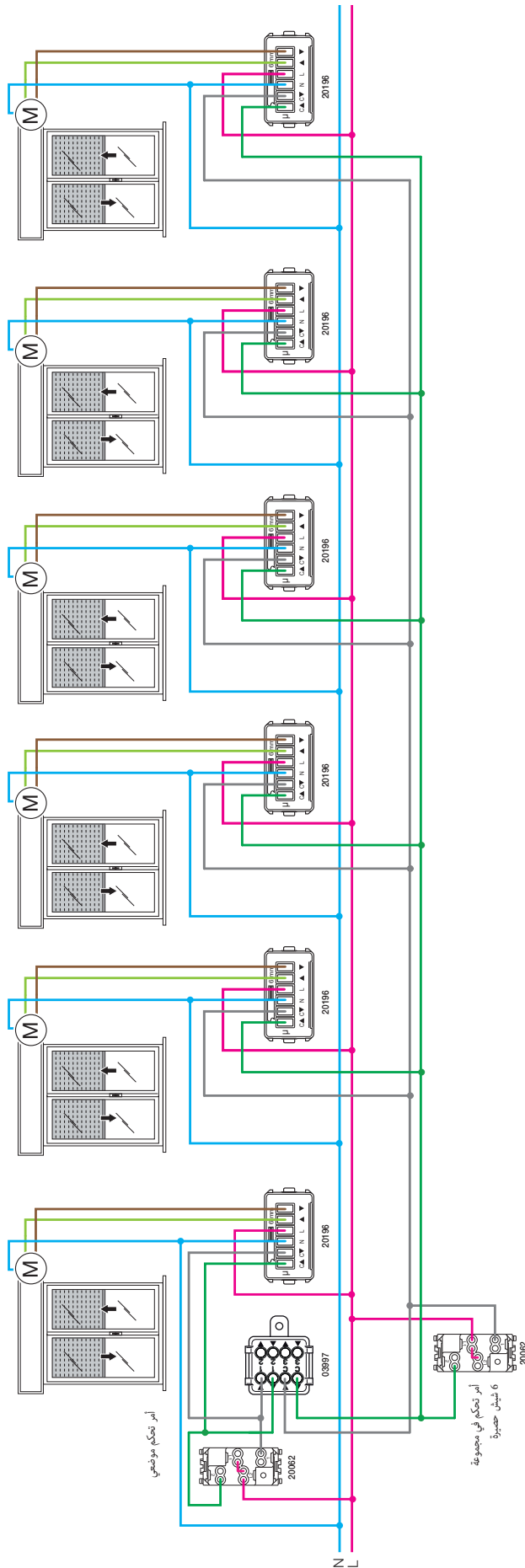
توصيل 14196-19196-20196 لأمر التحكم الموضعي بشيش الحصيرة من نقطة واحدة أو عدة نقاط



توصيل تمرکز شيش الحصيرة بواسطة 14196-19196-20196 و 03996







منزل مكون من دورين مقسم إلى 3 مناطق لكل دور، أمر تحكم بمجموعة كل منطقة، أمر تحكم بمجموعة الدور وأمر تحكم بمجموعة المنزل بأكمله.

قيود التركيب

- بعد أقصى 20 شيش حصرية
- أقصى طول للكابلات 50 م لكل قطاع
- 3 مستويات بالمجموعة

