

- اضغط بضغط طويلة على ▲ (لأعلى) من أجل رفع شيش الحصرية/الستار؛ يصبح الليد مضيقاً بشكل ثابت.
- بمجرد أن يصل شيش الحصرية/الستار إلى نهاية مساره اضغط بضغط قصيرة على ▼ (لأسفل) أو ▲ (لأعلى).
- يستأنف الليد الوميض ويتحرك شيش الحصرية/الستار لمدة 1 ثانية للأسفل ولمدة 1 ثانية للأعلى.
- أعد مفتاح الإسقاط إلى الموضع OFF؛ ينطفئ الليد.

#### الموضع المفضل

- هام: من أجل تنفيذ هذا الضبط من الضروري إتمام تنفيذ أولاً إجراء ضبط التوقيت.
- أحضر شيش الحصرية/الستار إلى الموضع المفضل.
- اضغط على ▲ (لأعلى) / ▼ (لأسفل) لمدة 3 ثوانٍ أو قم بتنفيذ 5 ضغطات قصيرة على ▲ (لأعلى) أو ▼ (لأسفل)؛ سيتحرك شيش الحصرية/الستار لمدة 1 ثانية للأسفل ولمدة 1 ثانية للأعلى كتأكيد على الضبط.

#### إعادة الضبط

عند إحضار مفتاح الإسقاط من الموضع OFF إلى الوضع SET يتم إعادة ضبط جميع الإعدادات المنفذة. في حالة انقطاع جهد الشبكة تبقى جميع الإعدادات محفوظة في الذاكرة.

#### وظيفة مفاتيح التحكم والمفاتيح الموضعية ومفاتيح المجموعة.

- ضغطة طويلة (أكثر من 1 ثانية) = فتح/غلق شيش الحصرية/الستار.
- ضغطة قصيرة (أقل من 1 ثانية) = ضبط الرقائق.
- ضغطة مزدوجة قصيرة ▲ (لأعلى) أو ▼ (لأسفل) = استدعاء الموضع المفضل.

#### قواعد التركيب.

- يجب تنفيذ التركيب من قبل طاقم عمل مؤهل مع الالتزام باللوائح المنظمة لتركيب المعدات الكهربائية السارية في بلد تركيب المنتجات.
- يجب حماية دائرة تغذية (L-N) ضد الأحمال الزائدة بواسطة قاطع أوتوماتيكي C10 أمبير.
- البندان 03997 و 03996 يمكن تركيبهما داخل غلب التوزيع طالما أنه مصرح بأنها مطابقة للأجهزة الكهربائية التي تبذل الطاقة.

#### استلام أمر التحكم من بعد.

يمكن التحكم في Quid من بعد عن طريق استخدام الأجهزة التالية:

- جهاز إنتركم فيديو 2 Fili+: تطبيق Video Door + المنتج 40507 + المنتج 69RH أو 69PH (مبرمجة للتنفيذ الموقوت 2 ثانية)
- يسمح نظام 2 Fili+ بإعداد تنفيذ موقوت (مرحل بند 69RH أو 69PH) والتحكم به من الأماكن الداخلية لجهاز الإنتركم فيديو. إن كان المكان الداخلي متصل (المنتج 40507) فإنه يمكن التحكم بالتنفيذ من بعد من خلال التطبيق Video Door.
- جهاز إنتركم فيديو IP: تطبيق Video Door + منتج 40607 + منتج 40636 (مبرمج للتنفيذ الموقوت 2 ثانية)
- يسمح نظام جهاز الإنتركم فيديو IP بإعداد تنفيذ موقوت (مرحل المنتج 40636) والتحكم به من الأماكن الداخلية لجهاز الإنتركم فيديو. إن كان المكان الداخلي متصل (المنتج 40507) فإنه يمكن التحكم بالتنفيذ من بعد من خلال التطبيق Video Door.
- ترموستات GSM 01913: الجهاز مزود بمخرج قابل للبرمجة والذي يلزم توصيل مرحل دعم مساعد إليه (يكفي مرحل عادي أحادي ثابت مع ملف على 230 فولت). يتم التحكم في التنفيذ لاحقاً بواسطة التطبيق By-Phone أو التطبيق By-Clima (أو مباشرة بواسطة رسالة قصيرة).

#### مطابقة المعايير.

التوجيه الأوروبي الخاص بالجهد المنخفض (BT). التوجيه الأوروبي الخاص بالتوافق الكهرومغناطيسي (EMC). القاعدة الأوروبية 1-2-60669-EN. لائحة تسجيل وتقييم وترخيص وتقييد استخدام المواد الكيميائية (REACH) (الاتحاد الأوروبي) رقم 2006/1907 - المادة 33. قد يحتوي المنتج على آثار من الرصاص.

معلومات الأجهزة الكهربائية والإلكترونية - معلومات للمستخدمين  
يرى صندوق القمامة للخطوط الواردة على الجهاز أو على العبوة يشر إلى أن المنتج في نهاية عمره الإنتاجي يجب أن يُجمع بشكل منفصل عن المخلفات الأخرى، وبالتالي، سيتوجب على المستخدم منح الجهاز عند وصوله لنهاية عمره إلى مراكز البلدية المناسبة لجميع المخلفات الكهربائية والإلكترونية. وببداً من الإدارة المسبقة من الممكن تسليم الجهاز الذي ترفع في التخلص منه مجاناً إلى المورد، في وقت ذره، جهاز جديد من نوع معادل. وأيضاً عند موزعي المنتجات الإلكترونية التي يتكون مساحه مع لا تقل عن 400 م<sup>2</sup> فإنه من الممكن تسليم جهازاً للمنتجات الإلكترونية التي يتم التخلص منها والتي لا تزيد أبعادها عن 25 سم، دون الالتزام بالشرح. الجميع للمعمل المناسب لهذه التشغيل التالي لإعدادة تدوير الجهاز الذي خرج من الخدمة ومعالجته والتخلص منه بشكل مطابق بيئياً يسهم في تجنب الآثار السلبية المحتملة على البيئة والصحة ويعزز من إعادة استخدام وأو تدوير المواد التي يتكون منها الجهاز.

14196, 19196, 20196 -مبادل إلكتروني Quid لشيش الحصرية مع توجيه الرقائق ومع مخرج بمرحل للمحرك  $2 \cos \phi$  0,6 أمبير 220-240 فولت~ 50 / 60 هيرتز، حفظ الموضع بالذاكرة.

03996 - نموذج مرحل إلكتروني Quid لشيش الحصرية مع توجيه الرقائق ومع مخرج بمرحل للمحرك  $\cos \phi$  0,6 2 أمبير 220-240 فولت~ 50 / 60 هرتز، حفظ الموضع بالذاكرة، التركيب في غلب التوزيع أو البواط

الجهاز قادر على التحكم في حمل من نوع شيش الحصرية أو الشيش أو الستار مع السماح كذلك بضبط موضع شيش الحصرية أو الرقائق. إنه متوفر في إصدارات ذات زر مزدوج 1 نموذج متناسقة مع السلسلة المدنية Eikon و Arké و Plana أو علبه يتم التحكم بها بواسطة زر مزدوج. يمكن أن يتم توصيل الأجهزة معاً وإدارتها بواسطة أمر تحكم وحيد مركزي. من الممكن تخزين واستدعاء الموضع المفضل لشيش الحصرية بدءاً من أي موضع أولي.

03997 - نموذج مركزي لشيش الحصرية 2. Quid مدخل للزر المفتوح عادةً، 6 مخارج لنموذج مرحل شيش الحصرية 03996. Quid، التغذية 240-220 فولت 50 / 60 هرتز، التركيب في غلب توزيع أو بواط.

الجهاز، القابل للتركيب داخل غلب البواط أو داخل غلب التوزيع المصرح بأنها مطابقة للأجهزة الكهربائية التي تبذل الطاقة، يتحكم بالتسلسل في اثنين من الأحمال (تشغيل/إيقاف) (ON/OFF) بناءً على إشارة مستلمة من الزر.

#### مواصفات المنتجات 20196, 19196, 14196 و 03996.

- جهد التغذية الاسمي: 220 - 240 فولت~ 60/50 هيرتز.
- الاستهلاك: 13 مللي أمبير
- مخرج بمرحل
- أحمال يمكن التحكم بها على 240-220 فولت~:
  - الأحمال المقاومة  $\cos \phi = 0,6$  2 أمبير (20.000 دورة)؛
  - محركات  $\cos \phi = 0,6$  2 أمبير (20.000 دورة).
- زر مزدوج للمنتجات 20196-19196-14196
- مصباح ليد ومن أجل الإشارة إلى حالة الحمل والبرمجة.
- كتل التوصيل:
- نقاط تلامس المرحل ▲ (لأعلى) و ▼ (لأسفل) المحرك
- الخط L
- محايد N
- مدخل أمر التحكم بالمجموعة ▲ و ▼ C والتي يلزم توصيلها بالمنتج. 14062-19062-14062. بالنسبة للمنتجات 20196-19196-14196 مدخل أمر التحكم الموضعي المضاف باستخدام المنتج 03997.
- في المنتج 03996 مدخل مخصص ▲ P و ▼ P من أجل أمر التحكم الموضعي (على سبيل المثال المنتج 14062-19062-14062, 20066-19066-14066).
- عدد شيش الحصرية القابل للتوصيل: 20 بحد أقصى.
- أقصى طول للكابلات لكل قطاع: 50 م
- الوظائف القابلة للتنفيذ:
- ضبط موضع شيش الحصرية /الستار.
- ضبط موضع الرقائق.
- من الممكن حفظ واستدعاء الموضع المفضل لشيش الحصرية/الستار بدءاً من أي موضع أولي.
- أمر تحكم بواسطة زر مزدوج متشابك أو غير متشابك.
- القدرة المبددة المنتج 03996: بحد أقصى 1 وات.
- في حالة توصيل مرحلات متعددة لشيش الحصرية معاً لأغراض مركزية النظام، باستخدام الوحدة المركزية 03997 أو مباشرة إلى وحدة التحكم العامة دون تداخل وحدات إضافية، يجب أن يتم تنفيذ النظام باستخدام مفتاح تفاضلي واحد و/أو قاطع حراري مغناطيسي.
- يجب استخدامه في أماكن جافة وغير مرتبة عند درجة حرارة تتراوح بين 0° مئوية و 45° مئوية.

#### مواصفات المنتج 03997.

- الجهد الاسمي للتغذية الكهربائية: 220 - 240 فولت~ 60/50 هيرتز.
- أمر تحكم بواسطة زر مزدوج متشابك أو غير متشابك.
- بالتوافق مع المنتج 20196-19196-14196 يسمح بإدخال أمر تحكم إضافي موضعي.
- يسمح بالتحكم في 3 مجموعات من شيش الحصرية.
- عدد شيش الحصرية القابل للتوصيل: 3 بحد أقصى
- عدد مستويات المجموعة: 3 بحد أقصى
- أقصى طول للكابلات لكل قطاع: 50 م
- يجب استخدامه في أماكن جافة وغير مرتبة عند درجة حرارة تتراوح بين 0° مئوية و 45° مئوية.

#### إعداد المنتجات 20196, 19196, 14196 و 03996.

يتم تنفيذ الإعداد عن طريق العمل على مفتاح الإسقاط الخاص بالجهاز وعلى أزرار التحكم (يرجى الإطلاع على الأشكال 20196-19196-14196 و 03996). ملاحظة هامة، بالنسبة للمنتج 03996 أفضل التغذية الكهربائية قبل الدخول إلى الجهاز والعمل على مفاتيح الإسقاط.

#### ضبط التوقيت

- افتراضياً يتم ضبط المرحل بزمان تشغيل يعادل 120 ثانية؛ من أجل تعديل هذه القيمة اعمل على النحو التالي:
- أزل شيش الحصرية/الستار حتى نهاية مساره
- ضع مفتاح الإسقاط على SET؛ يبدأ الليد في الوميض (في حالة الضغط على ▼ (لأسفل) لا يحدث شيء)

14196-19196-20196

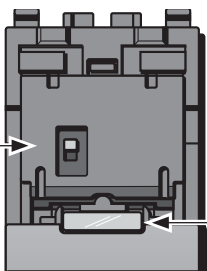
مفتاح الإسقاط



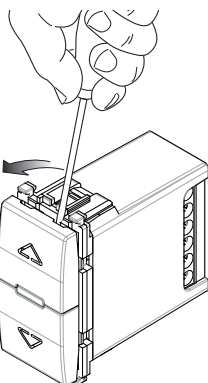
ضبط (SET)



إطفاء (OFF)



ليد



▼ محرك للأسفل =

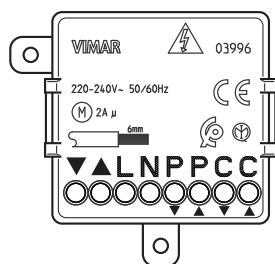
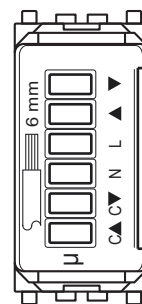
▲ محرك للأعلى =

I = طور كهربائي

N = محايد

▼ C = مدخل أمر التحكم بالمجموعة والموضعي للأسفل

▲ C = مدخل أمر التحكم بالمجموعة والموضعي للأعلى



▼ محرك للأسفل =

▲ محرك للأعلى =

I = طور كهربائي

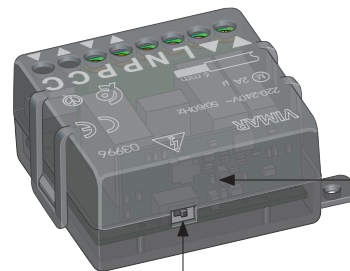
N = محايد

▼ P = مدخل أمر التحكم للأسفل

▲ P = مدخل أمر التحكم للأعلى

▼ C = مدخل أمر التحكم بالمجموعة للأسفل

▲ C = مدخل أمر التحكم بالمجموعة للأعلى



03996

ليد

مفتاح الإسقاط



03997

▼ 2 = مدخل المجموعة 2 للأسفل

▲ 2 = مدخل المجموعة 2 للأعلى

▼ 3 = مدخل المجموعة 3 للأسفل

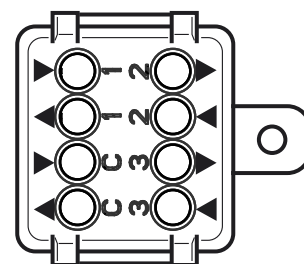
▲ 3 = مدخل المجموعة 3 للأعلى

▼ 1 = مدخل مجموعة 1 لأسفل

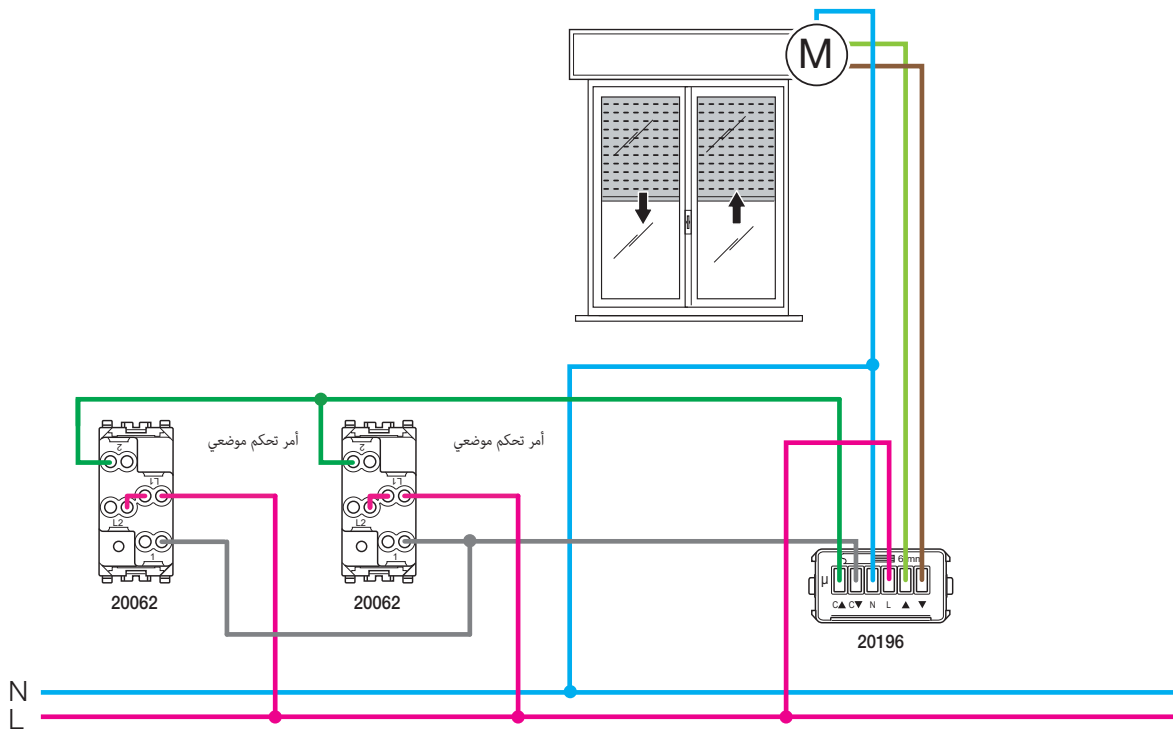
▲ 1 = مدخل مجموعة 1 للأعلى

▼ C = مدخل أمر التحكم للأسفل

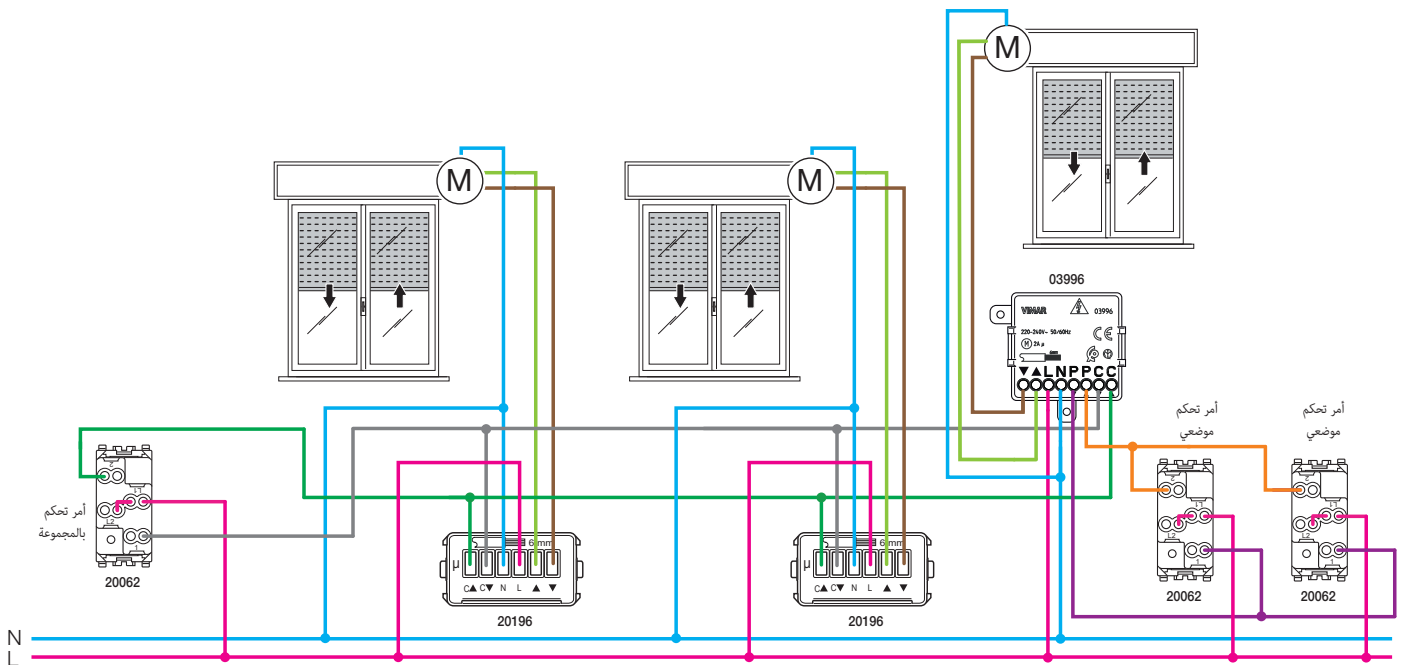
▲ C = مدخل أمر التحكم للأعلى

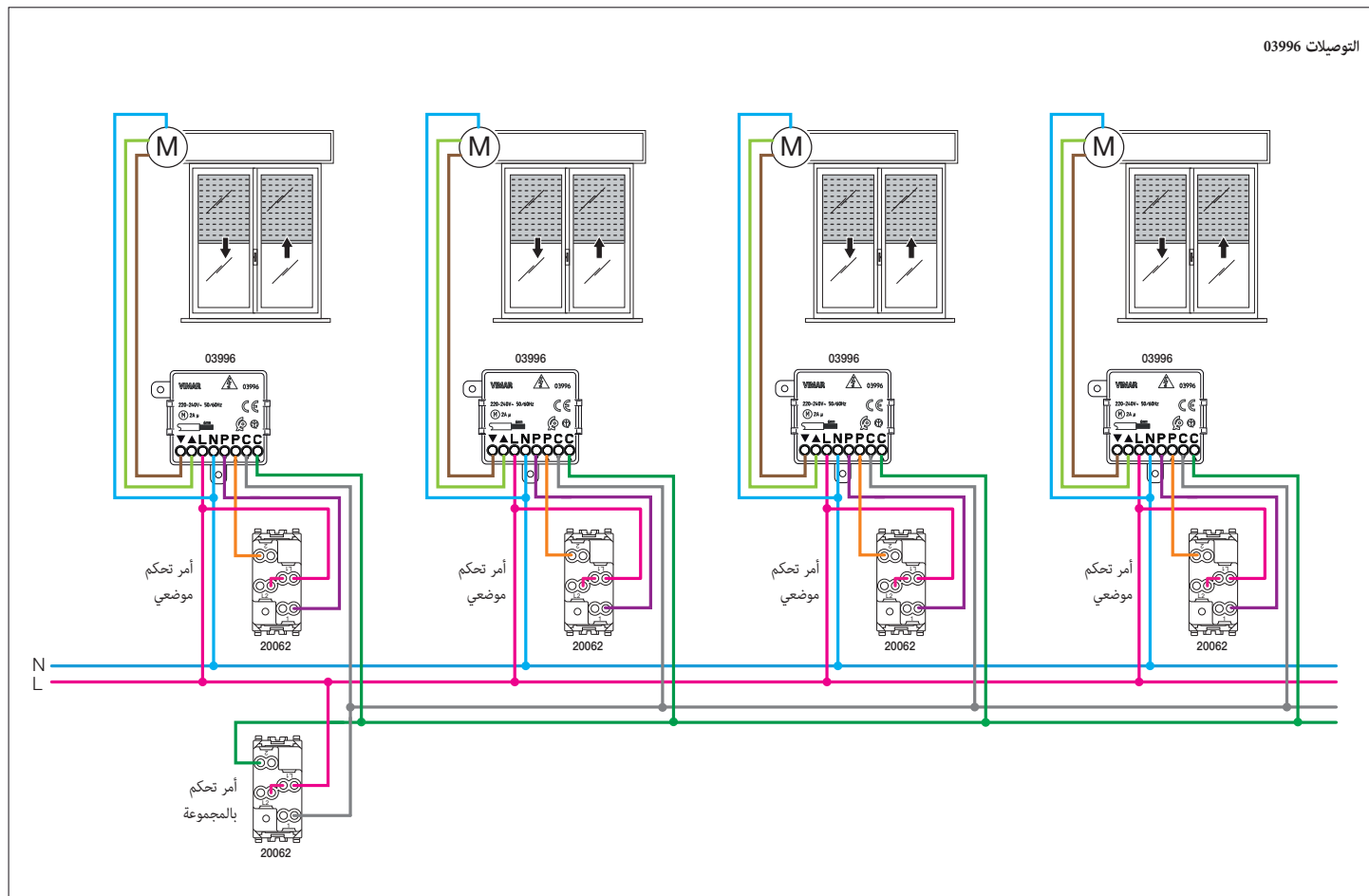


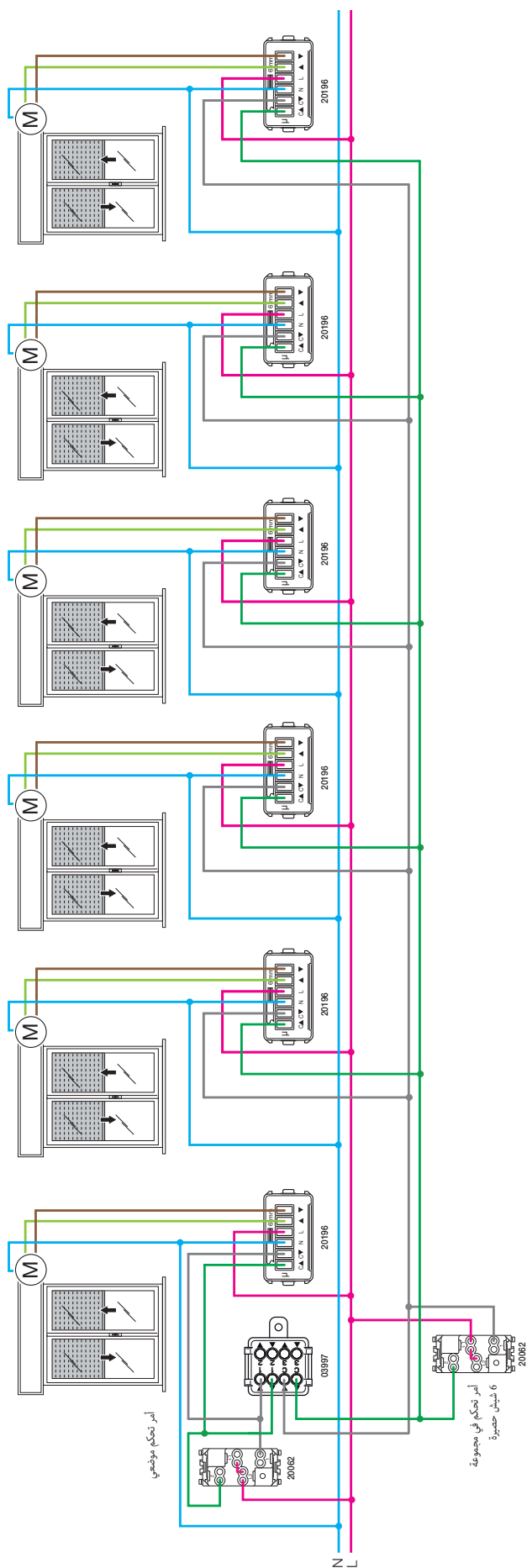
توصيل 14196-19196-20196 لأمر التحكم الموضعي بشيش الحصيرة من نقطة واحدة أو عدة نقاط



توصيل تمرکز شيش الحصيرة بواسطة 14196-19196-20196 و 03996







أمر تحكم موسمي

أمر تحكم في المجموعة  
6 ليشيل حسبوة

منزل مكون من دورين مقسم إلى 3 مناطق لكل دور، أمر تحكم بمجموعة كل منطقة، أمر تحكم بمجموعة الدور وأمر تحكم بمجموعة المنزل بأكمله.

قيود التركيب

- بحد أقصى 20 شيش حصرية
- أقصى طول للكابلات 50 م لكل قطاع
- 3 مستويات بالمجموعة

