

Eikon	Arké	Plana	03996
20196	19196	14196	03997

20196, 19196, 14196 - Elektronischer Umschalter Quid für Rollläden mit Lamellenausrichtung mit Relaisausgängen für Motor $\cos\phi$ 0,6 2 A 220-240 V~ 50/60 Hz, Positionsspeicherung.

03996 - Elektronisches Relaismodul Quid für Rollläden mit Lamellenausrichtung mit Relaisausgängen für Motor $\cos\phi$ 0,6 2 A 220-240 V~ 50/60 Hz, Positionsspeicherung, Installation in Abzweig- oder Einsatzdosen.

Das Gerät kann eine Last vom Typ Rollläden, Jalousie oder Markise steuern und dabei auch die Position des Rollladens oder der Lamelle einstellen. Verfügbar in den 1-Modul-Versionen mit Doppeltaste zur Kombination mit den Serien für den Wohnbereich Eikon, Arké und Plana oder für rückseitige Installation mit Steuerung über Doppeltaste. Die Geräte können miteinander verbunden und von einem zentralen Schalter gesteuert werden. Die bevorzugte Position des Rollladens kann gespeichert und von jeder beliebigen Ausgangsstellung abgerufen werden.

03997 - Zentrales Rollladen-Modul Quid, 2 Eingänge für Schließer-Taste, 6 Ausgänge für Rollladen-Relaismodul Quid 03996, Spannungsversorgung 220-240 V 50/60 Hz, Installation in Abzweig- oder Einsatzdosen.

Das in Einsatzdosen installierbare Gerät ermöglicht die Steuerung mehrerer Rollladengruppen von einer einzigen Stelle aus.

MERKMALE Art. 20196, 19196, 14196 und 03996.

- Nennversorgungsspannung: 220 – 240 V~ 50/60 Hz.
- Stromaufnahme: 13 mA.
- Relaisausgang
- Regelbare Lasten bei 220-240 V~:
 - ohmsche Lasten $\sim \wedge \sim$: 5 A (20.000 Zyklen);
 - Motoren $\cos\phi$ 0,6: 2 A (20.000 Zyklen).
- Doppeltaste für Art. 20196-19196-14196
- LED zur Statusanzeige Last und Programmierung.
- Klemmen:
 - Relaiskontakte \blacktriangle (AUF) und \blacktriangledown (AB) Motor
 - Leitung L
 - Nullleiter N
 - Eingang Gruppensteuerung $C\blacktriangle$ und $C\blacktriangledown$ zum Anschluss an Art. 20062-19062-14062. Für die Art. 20196-19196-14196 Eingang der zusätzlichen lokalen Steuerung mit Verwendung des Art. 03997.
 - Bei Art. 03996 dedizierter Eingang $P\blacktriangle$ und $P\blacktriangledown$ für lokale Steuerung (zum Beispiel Art. 20062-19062-14062, 20066-19066-14066).
- Anzahl anschließbarer Rollläden: max. 20
- Max. Kabellänge für jeden Strang: 50 m
- Unterstützte Funktionen:
 - Positionseinstellung Rollläden/Markise.
 - Positionseinstellung Lamelle.
 - Speicherung und Abruf der bevorzugten Position des/der Rollladens/Markise von jeder beliebigen Ausgangsstellung.
 - Steuerung über verriegelte bzw. nicht verriegelte Doppeltaste.
- Verlustleistung Art. 03996: max. 1 W.
- Falls über das zentrale Modul 03997 mehrere Rollladen-Relais miteinander verbunden werden, so ist die Anlage mit nur einem Fehlerstrom- und/oder Schutzschalter auszuführen.
- Das Gerät ist für den Einsatz in trockener, nicht staubiger Umgebung bei einer Temperatur zwischen 0 °C und +45 °C ausgelegt.

MERKMALE Art. 03997

- Nennversorgungsspannung: 220 – 240 V~ 50/60 Hz.
- Steuerung über verriegelte bzw. nicht verriegelte Doppeltaste.
- Ermöglicht in Kombination mit Art. 20196-19196-14196 die Ergänzung einer zusätzlichen lokalen Steuerung.
- Steuerung von 3 Rollladen-Gruppen.
- Anzahl anschließbarer Rollläden: max. 20
- Anzahl von Gruppenebenen: max. 3
- Max. Kabellänge für jeden Strang: 50 m
- Das Gerät ist für den Einsatz in trockener, nicht staubiger Umgebung bei einer Temperatur zwischen 0 °C und +45 °C ausgelegt.

KONFIGURATION Art. 20196, 19196, 14196 und 03996.

Die Konfiguration erfolgt über den Dip-Schalter des Geräts und die Steuertasten (siehe Abbildungen 20196-19196-14196 und 03996). **HINWEIS: Bei Art. 03996 ist die Spannungsversorgung vor dem Zugriff auf das Gerät und die Einstellung der Dip-Schalter zu trennen.**

ZEITSTEUERUNG

Das Relais ist werkseitig auf eine Betriebszeit von 120 s eingestellt; dieser Wert kann folgendermaßen geändert werden:

- Den/die Rollläden/Markise bis zum Erreichen des Endanschlags schließen
- Den Dip-Schalter auf SET stellen; die LED beginnt zu blinken (beim Drücken auf \blacktriangledown (AB) geschieht nichts)
- Durch langes Drücken auf \blacktriangle (AUF) den/die Rollläden/Markise öffnen; die LED ist permanent erleuchtet.
- Nachdem der/die Rollläden/Markise den Endanschlag erreicht hat, kurz auf \blacktriangledown (AB) oder \blacktriangle (AUF) drücken.
- Die LED blinkt erneut, wobei sich der/die Rollläden/Markise 1 s lang ABWÄRTS und 1 s lang AUFWÄRTS BEWEGT.
- Den Dip-Schalter wieder auf OFF stellen; die LED erlischt.

BEVORZUGTE POSITION

Wichtiger Hinweis: diese Einstellung kann erst nach dem Vorgang ZEITSTEUERUNG vorgenommen werden.

- Den/die Rollläden/Markise in die bevorzugte Position bewegen.
- 3 s lang auf \blacktriangle (AUF)/ \blacktriangledown (AB) drücken oder 5 Mal kurz auf \blacktriangle (AUF) oder \blacktriangledown (AB) drücken; der/die Rollläden/Markise bewegt sich 1 s lang ABWÄRTS und 1 s lang AUFWÄRTS als Bestätigung der erfolgten Einstellung.

ZURÜCKSETZEN

Durch Stellen des Dip-Schalters von OFF auf SET werden alle vorgenommenen Einstellungen zurückgesetzt. Bei einem Stromausfall bleiben alle Einstellungen gespeichert.

FUNKTION DER LOKALEN UND GRUPPENSTEUERTASTEN.

- Langes Drücken (länger als 1 s) = Öffnen/Schließen des/der Rollladens/Markise.
- Kurzes Drücken (kürzer als 1 s) = Lamelleneinstellung.
- Zweifaches kurzes Drücken auf \blacktriangle (AUF) oder \blacktriangledown (AB) = Abruf der bevorzugten Position.

INSTALLATIONSVORSCHRIFTEN.

- Die Installation muss durch Fachpersonal gemäß den im Anwendungsland des Geräts geltenden Vorschriften zur Installation elektrischen Materials erfolgen.
- Der Versorgungskreis (L-N) muss durch einen Schutzschalter C10 A gegen Überlasten geschützt werden.
- Die Art. 03996 und 03997 können insoweit in Abzweigdosen installiert werden, als diese erklärtermaßen für Energie abführende elektrische Geräte geeignet sind.

EMPFANG DER ENTFERNTEN STEUERUNG.

Quid kann anhand folgender Geräte entfernt gesteuert werden:

- **Videosprechanlagen 2 Fili+:** App Video Door + Art. 40507 + Art. 69RH oder 69PH (für 2 s zeitgesteuerte Betätigung programmiert)
Mit dem System 2 Fili+ kann eine zeitgesteuerte Betätigung (Relais Art. 69RH oder 69PH) konfiguriert und von den Video-Innenstellen gesteuert werden. Bei einer vernetzten Innenstelle (Art. 40507) kann die Betätigung über die App Video Door auch entfernt gesteuert werden.
- **IP-Videosprechanlagen:** App Video Door + Art.40607 + Art. 40636 (für 2 s zeitgesteuerte Betätigung programmiert)
Mit dem Videosprechsystem kann eine zeitgesteuerte Betätigung (Relais Art. 40636) konfiguriert und von den Video-Innenstellen gesteuert werden. Bei einer vernetzten Innenstelle (Art. 40507) kann die Betätigung über die App Video Door auch entfernt gesteuert werden.
- **GSM-Thermostat 01913:** An den programmierbaren Ausgang des Geräts muss ein zusätzliches Hilfsrelais angeschlossen werden (ein gewöhnliches monostabiles Relais mit 230V Spule reicht voll und ganz). Die Betätigung wird über die App By-Phone oder die App By-Clima (bzw. direkt mittels SMS) gesteuert.

NORMKONFORMITÄT.

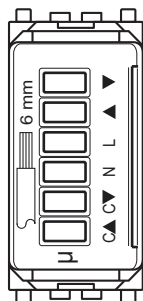
NS-Richtlinie. EMV-Richtlinie. Norm EN 60669-2-1.

REACH-Verordnung (EG) Nr. 1907/2006 – Art.33. Das Erzeugnis kann Spuren von Blei enthalten.

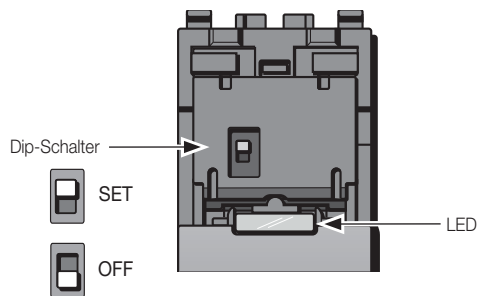
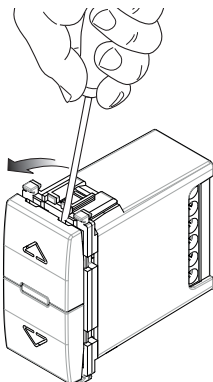
WEEE-Richtlinie über Elektro- und Elektronik-Altgeräte - Benutzerinformation

Das Symbol der durchgestrichenen Mülltonne auf dem Gerät oder der Verpackung weist darauf hin, dass das Produkt am Ende seiner Lebensdauer getrennt von anderen Abfällen zu sammeln ist. Der Benutzer muss das Altgerät bei den im Sinne dieser Richtlinie eingerichteten kommunalen Sammelstellen abgeben. Alternativ hierzu kann das zu entsorgende Gerät beim Kauf eines neuen gleichwertigen Geräts dem Fachhändler kostenlos zurückgegeben werden. Darüber hinaus besteht die Möglichkeit, die zu entsorgenden Elektronik-Altgeräte mit einer Größe unter 25 cm bei Elektronikfachmärkten mit einer Verkaufsfläche von mindestens 400 m² kostenlos ohne Kaufpflicht eines neuen Geräts abzugeben. Die korrekte getrennte Sammlung des Geräts für seine anschließende Zuführung zum Recycling, zur Behandlung und zur umweltgerechten Entsorgung trägt dazu bei, mögliche nachteilige Auswirkungen auf die Umwelt und auf die Gesundheit zu vermeiden und fördert die Wiederverwertung der Werkstoffe des Geräts.

20196-19196-14196

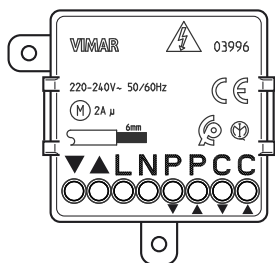


- ▼ = Motor AB
- ▲ = Motor AUF
- L = Phase
- N = Nullleiter
- C▼ = Eingang Gruppen- und lokale Steuerung AB
- C▲ = Eingang Gruppen- und lokale Steuerung AUF

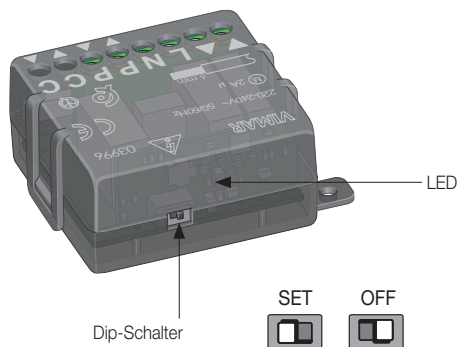


- Dip-Schalter
- SET
- OFF

03996

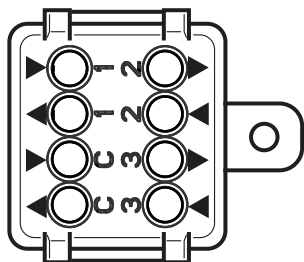


- ▼ = Motor AB
- ▲ = Motor AUF
- L = Phase
- N = Nullleiter
- P▼ = Steuereingang AB
- P▲ = Steuereingang AUF
- C▼ = Eingang Gruppensteuerung AB
- C▲ = Eingang Gruppensteuerung AUF



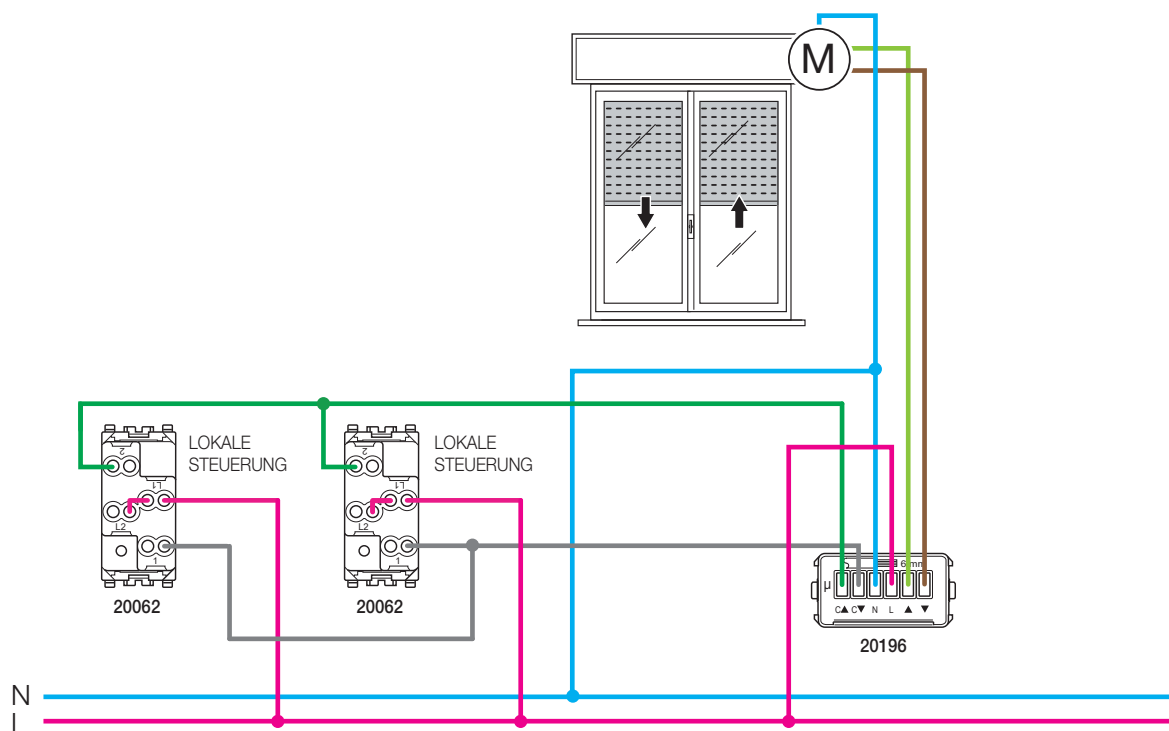
- Dip-Schalter
- SET
- OFF

03997

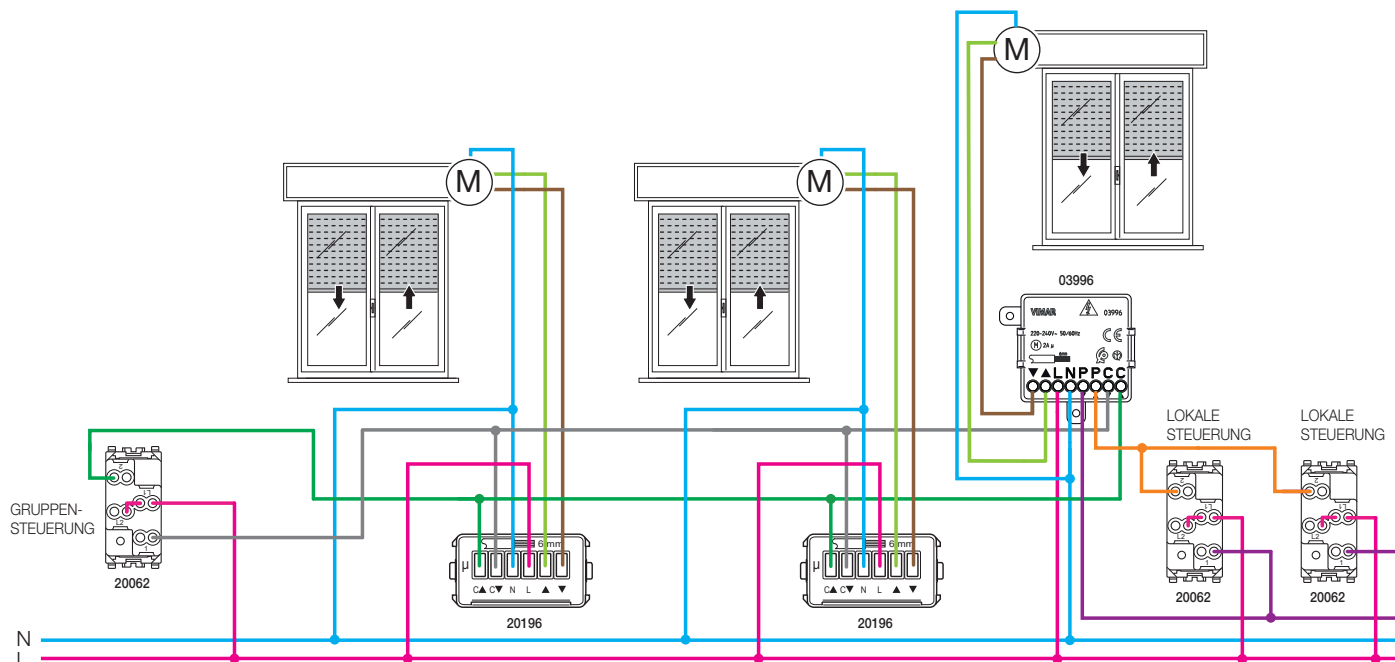


- ▼1 = Eingang Gruppe 1 AB
- ▲1 = Eingang Gruppe 1 AUF
- ▼C = Steuereingang AB
- ▲C = Steuereingang AUF
- 2▼ = Eingang Gruppe 2 AB
- 2▲ = Eingang Gruppe 2 AUF
- 3▼ = Steuereingang 3 AB
- 3▲ = Steuereingang 3 AUF

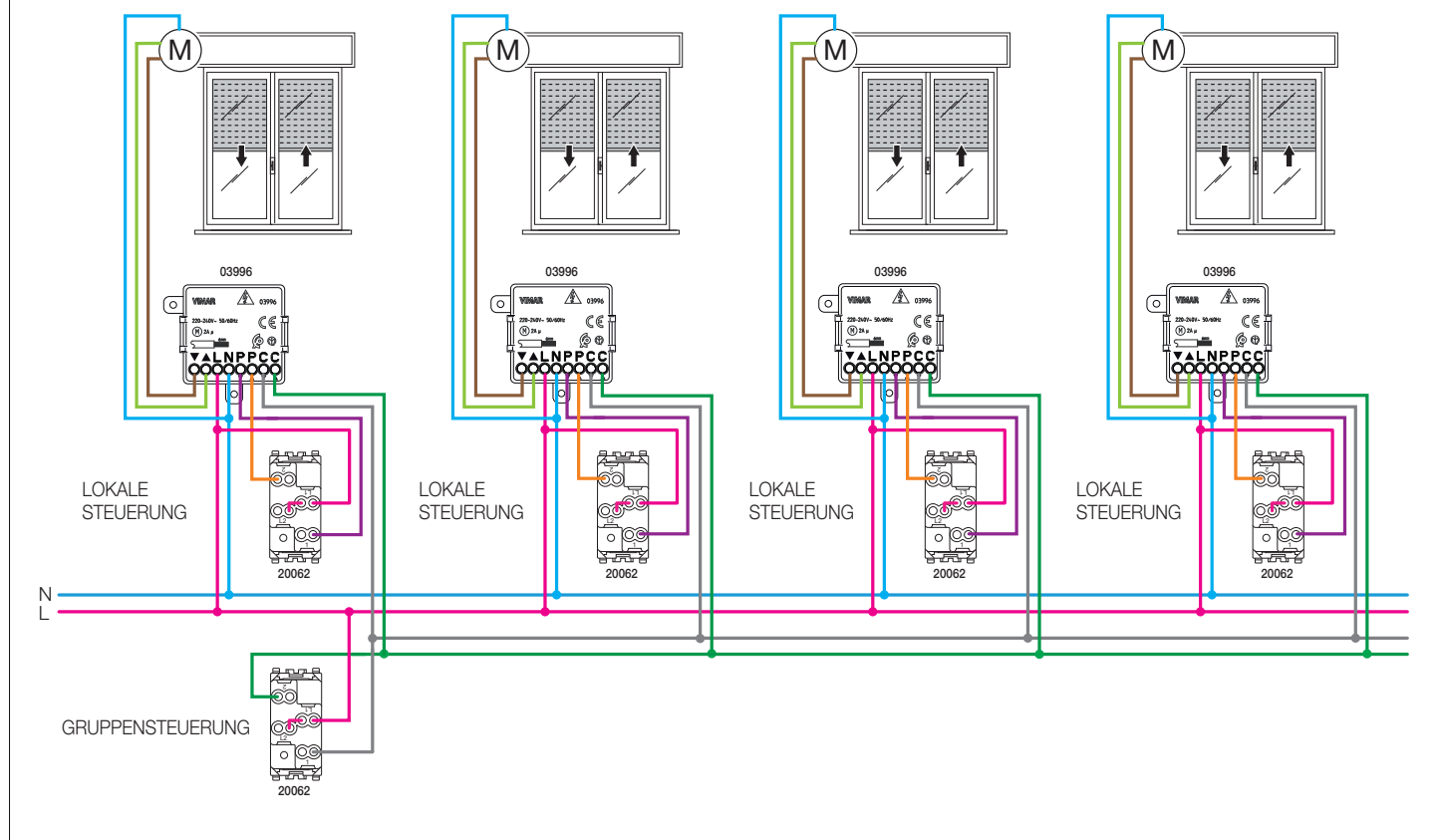
ANSCHLUSS 20196-19196-14196 FÜR LOKALE ROLLLADEN-STEUERUNG VON EINER ODER MEHREREN STELLEN



ANSCHLUSS FÜR ZENTRALISIERTE ROLLLADEN-STEUERUNG MIT 20196-19196-14196 und 03996



ANSCHLÜSSE 03996



MEHRZONEN-ANSCHLÜSSE 20196-19196-14196 und 03997

2-stöckige Wohnung, in 3 Bereiche pro Stockwerk unterteilt, Gruppensteuerung für jeden Bereich, Gruppensteuerung pro Stockwerk und Gruppensteuerung für das ganze Haus.

Installationsauflagen

- max. 20 Rollläden
- max. Kabellänge 50 m für jeden Strang
- 3 Gruppenebenen

