

20196, 19196, 14196 - Commutatore elettronico Quid per tapparella con orientamento delle lamelle con uscite a relè per motore cosφ 0,6 2 A 220-240 V~ 50/60 Hz, memorizzazione di posizione.

03996 - Modulo relè elettronico Quid per tapparella con orientamento delle lamelle con uscite a relè per motore cosφ 0,6 2 A 220-240 V~ 50/60 Hz, memorizzazione di posizione, installazione in scatole di derivazione o portafrutto.

Il dispositivo è in grado di comandare un carico di tipo tapparella, persiana o tenda consentendo anche la regolazione della posizione della tapparella o della lamella. E' disponibile nelle versioni a doppio pulsante da 1 modulo coordinate con le serie civili Eikon, Arké e Plana oppure da retrofrutto comandato da doppio pulsante. I dispositivi possono essere collegati insieme ed essere gestiti da un unico comando centralizzato. E' possibile memorizzare e richiamare la posizione preferita della tapparella a partire da qualunque posizione iniziale.

03997 - Modulo centrale tapparelle Quid, 2 ingressi per pulsante NO, 6 uscite per modulo relè tapparelle Quid 03996, alimentazione 220-240 V 50/60 Hz, installazione in scatole di derivazione o portafrutto.

Il dispositivo, installabile all'interno delle scatole portafrutto, consente di gestire più gruppi di tapparelle e di comandarle da un solo punto.

CARATTERISTICHE art. 20196, 19196, 14196 e 03996.

- Tensione nominale di alimentazione: 220 – 240 V~ 50/60 Hz.
- Assorbimento: 13 mA.
- Uscita a relè
- Carichi comandabili a 220-240 V~:
 - carichi resistivi $\sim \wedge \sim$: 5 A (20.000 cicli);
 - motori cos φ 0,6: 2 A (20.000 cicli).
- Doppio pulsante per art. 20196-19196-14196
- Led per indicazione dello stato del carico e programmazione.
- Morsetti:
 - contatti relè ▲ (SU) e ▼ (GIÙ) motore
 - linea L
 - neutro N
 - ingresso comando di gruppo C▲ e C▼ da collegare all'art. 20062-19062-14062. Per gli art. 20196-19196-14196 ingresso comando locale aggiuntivo utilizzando l'art. 03997.
 - nell'art. 03996 ingresso dedicato P▲ e P▼ per comando locale (ad esempio art. 20062-19062-14062, 20066-19066-14066).
- Numero tapparelle collegabili: max 20
- Lunghezza max dei cavi per ogni tratta: 50 m
- Funzioni realizzabili:
 - regolazione della posizione della tapparella/tenda.
 - regolazione della posizione della lamella.
 - memorizzazione e richiamo della posizione preferita della tapparella/tenda a partire da qualsiasi posizione iniziale.
 - comando da pulsante doppio interbloccato o non interbloccato.
- Potenza dissipata art. 03996: max 1 W.
- Nel caso in cui si colleghino assieme più relè tapparella ai fini di centralizzazione del sistema, mediante il modulo centrale 03997 oppure direttamente al comando generale senza ulteriori moduli interposti, l'impianto deve essere realizzato con un solo Differenziale e/o Magnetotermico.
- Va utilizzato in luoghi asciutti e non polverosi ad una temperatura compresa tra 0 °C e +45 °C.

CARATTERISTICHE art. 03997.

- Tensione nominale di alimentazione: 220 – 240 V~ 50/60 Hz.
- Comando mediante pulsante doppio interbloccato o non interbloccato.
- In abbinamento all'art. 20196-19196-14196 consente di inserire un comando aggiuntivo locale.
- Permette di comandare 3 gruppi di tapparelle.
- Numero tapparelle collegabili: max 20
- Numero livelli di gruppo: max 3
- Lunghezza max dei cavi per ogni tratta: 50 m
- Va utilizzato in luoghi asciutti e non polverosi ad una temperatura compresa tra 0 °C e +45 °C.

CONFIGURAZIONE art. 20196,19196,14196 e 03996.

La configurazione avviene agendo sul dip-switch del dispositivo e sui pulsanti di comando (si vedano figure 20196-19196-14196 e 03996). **N.B. Per l'art. 03996 staccare l'alimentazione prima di accedere al dispositivo e operare sui dip-switch.**

TEMPORIZZAZIONE

Di default il relè è impostato con un tempo di funzionamento pari a 120 s; per modificare questo valore procedere come segue:

- Abbassare la tapparella/tenda fino a raggiungere il fine corsa
- Posizionare il dip switch su SET; il led inizia a lampeggiare (nel caso si preme ▼ (GIÙ) non accade nulla)
- Premere con pressione lunga ▲ (SU) per alzare la tapparella/tenda; il led diventa acceso fisso.
- Una volta che la tapparella/tenda raggiunge il fine corsa premere brevemente ▼ (GIÙ) o ▲ (SU).
- Il led ricomincia a lampeggiare e la tapparella/tenda si muove per 1 s GIÙ e per 1 s SU.
- Riportare il dip switch nella posizione OFF; il led si spegne.

POSIZIONE PREFERITA

Importante: per effettuare questa impostazione è necessario aver prima eseguito la procedura di TEMPORIZZAZIONE.

- Portare la tapparella/tenda nella posizione preferita.
- Premere ▲ (SU)/▼ (GIÙ) per 3 s oppure effettuare 5 pressioni brevi su ▲ (SU) o ▼ (GIÙ); la tapparella/tenda si muove per 1 s GIÙ e per 1 s SU a conferma dell'impostazione.

RESET

Portando il dip-switch dalla posizione OFF alla posizione SET si resettano tutte le impostazioni effettuate. In caso di black-out della tensione di rete tutte le impostazioni rimangono memorizzate.

FUNZIONE DEI TASTI DI COMANDO, LOCALI E DI GRUPPO.

- Pressione lunga (maggiore di 1 s) = apertura/chiusura tapparella/tenda.
- Pressione breve (minore di 1 s) = regolazione lamelle.
- Doppia pressione breve ▲ (SU) o ▼ (GIÙ) = richiamo posizione preferita.

REGOLE DI INSTALLAZIONE.

- L'installazione deve essere effettuata da personale qualificato con l'osservanza delle disposizioni regolanti l'installazione del materiale elettrico in vigore nel paese dove i prodotti sono installati.
- Il circuito di alimentazione (L-N) deve essere protetto contro i sovraccarichi da un interruttore automatico C10 A.
- Gli art. 03996 e 03997 possono essere installati all'interno di scatole di derivazione purché dichiarate idonee ad apparecchi elettrici che dissipano energia.

RICEZIONE COMANDO DA REMOTO.

Quid può essere comandato da remoto utilizzando i seguenti dispositivi:

- Videocitofonia 2 Fili+: App Video Door + art. 40507 + art. 69RH oppure 69PH (programmati per attuazione temporizzata 2 s)
Il sistema 2 Fili+ permette di configurare un'attuazione temporizzata (relè art. 69RH o 69PH) e comandarla dai posti interni videocitofonici. Se il posto interno è connesso (art. 40507) l'attuazione può essere comandata da remoto attraverso l'App Video Door.
- Videocitofonia IP: App Video Door + art.40607 + art. 40636 (programmato per attuazione temporizzata 2 s)
Il sistema videocitofonia IP permette di configurare un'attuazione temporizzata (relè art. 40636) e comandarla dai posti interni videocitofonici. Se il posto interno è connesso (art. 40507) l'attuazione può essere comandata da remoto attraverso l'App Video Door.
- Termostato GSM 01913: il dispositivo è provvisto di un'uscita programmabile alla quale è necessario collegare un relè ausiliario di appoggio (è sufficiente un comune relè monostabile con bobina a 230V). L'attuazione viene poi comandata mediante l'App By-Phone o l'App By-Clima (oppure direttamente tramite SMS).

CONFORMITÀ NORMATIVA.

Direttiva BT. Direttiva EMC. Norma EN 60669-2-1.
Regolamento REACh (UE) n. 1907/2006 – art.33. Il prodotto potrebbe contenere tracce di piombo.



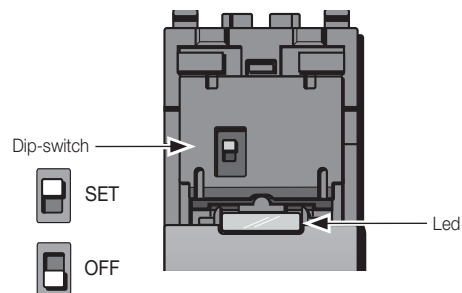
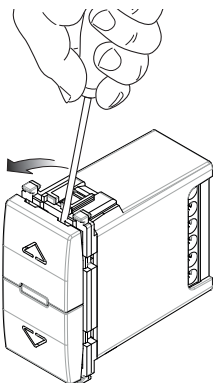
RAEE - Informazione agli utilizzatori

Il simbolo del cassonetto barrato riportato sull'apparecchiatura o sulla sua confezione indica che il prodotto alla fine della propria vita utile deve essere raccolto separatamente dagli altri rifiuti. L'utente dovrà, pertanto, conferire l'apparecchiatura giunta a fine vita agli idonei centri comunali di raccolta differenziata dei rifiuti elettrotecnici ed elettronici. In alternativa alla gestione autonoma, è possibile consegnare gratuitamente l'apparecchiatura che si desidera smaltire al distributore, al momento dell'acquisto di una nuova apparecchiatura di tipo equivalente. Presso i distributori di prodotti elettronici con superficie di vendita di almeno 400 m² è inoltre possibile consegnare gratuitamente, senza obbligo di acquisto, i prodotti elettronici da smaltire con dimensioni inferiori a 25 cm. L'adeguata raccolta differenziata per l'avvio successivo dell'apparecchiatura dismessa al riciclaggio, al trattamento e allo smaltimento ambientalmente compatibile contribuisce ad evitare possibili effetti negativi sull'ambiente e sulla salute e favorisce il reimpiego e/o riciclo dei materiali di cui è composta l'apparecchiatura.

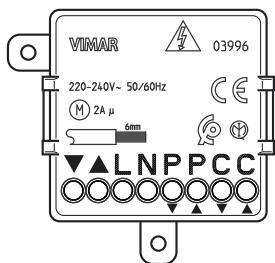
20196-19196-14196



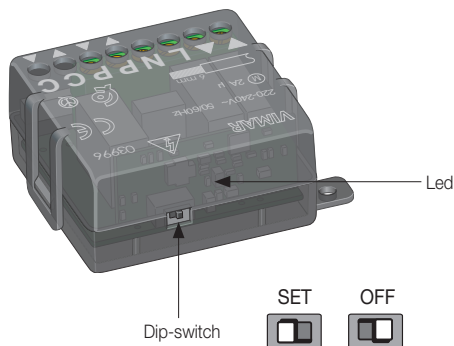
- ▼ = Motore GIU'
- ▲ = Motore SU
- L = Fase
- N = Neutro
- C▼ = Ingresso comando di gruppo e locale GIU'
- C▲ = Ingresso comando di gruppo e locale SU



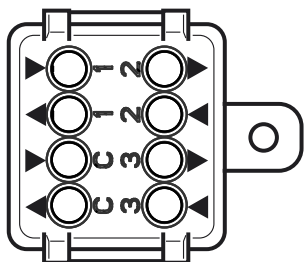
03996



- ▼ = Motore GIU'
- ▲ = Motore SU
- L = Fase
- N = Neutro
- P▼ = Ingresso comando GIU'
- P▲ = Ingresso comando SU
- C▼ = Ingresso comando di gruppo GIU'
- C▲ = Ingresso comando di gruppo SU

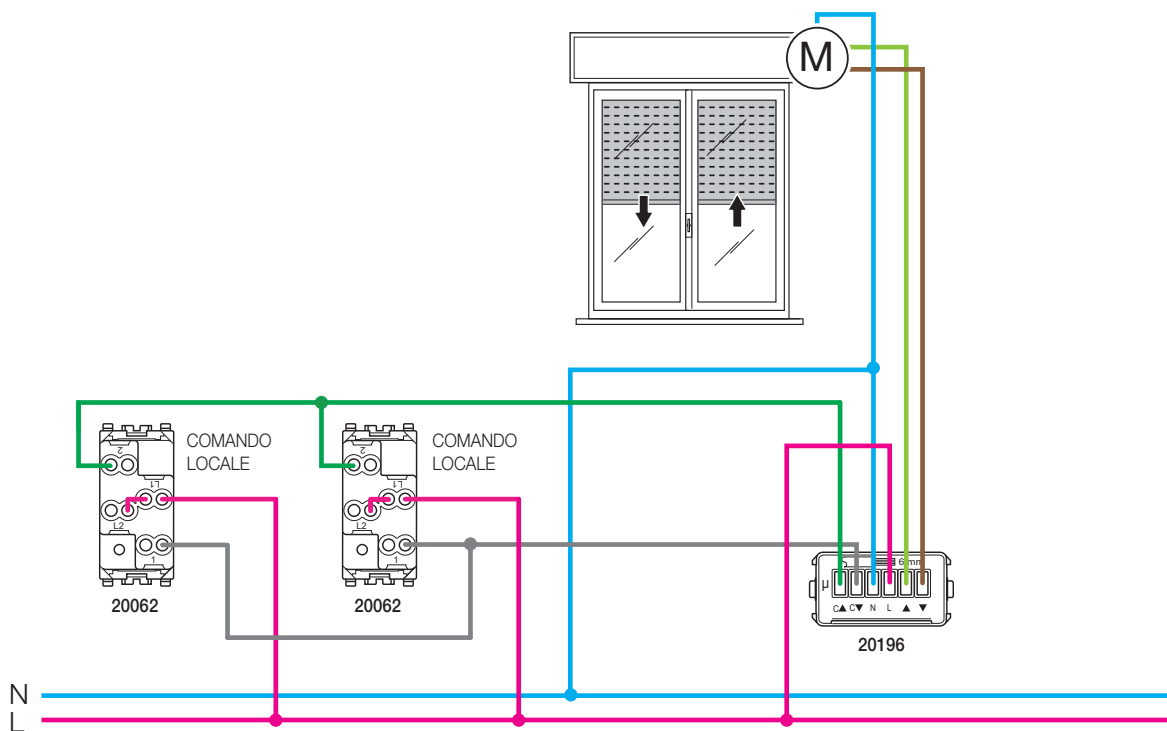


03997

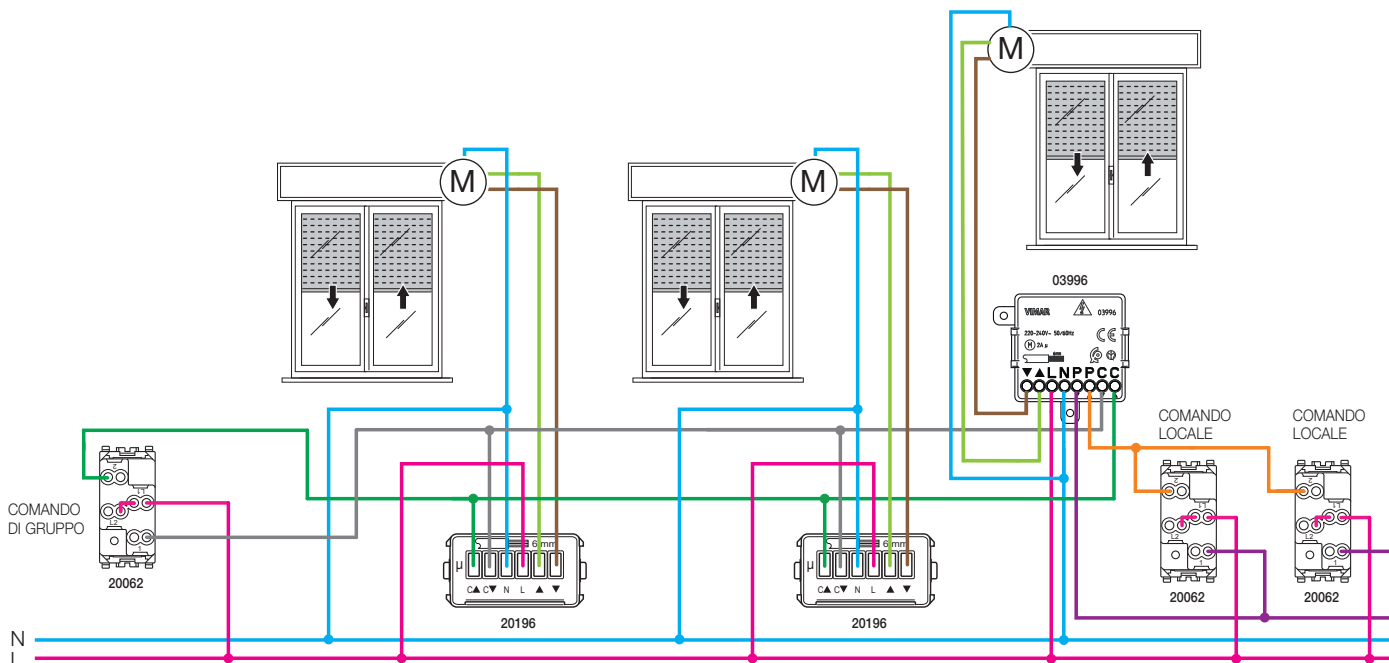


- ▼1 = Ingresso di gruppo 1 GIU'
- ▲1 = Ingresso di gruppo 1 SU
- ▼C = Ingresso comando GIU'
- ▲C = Ingresso comando SU
- 2▼ = Ingresso di gruppo 2 GIU'
- 2▲ = Ingresso di gruppo 2 SU
- 3▼ = Ingresso di gruppo 3 GIU'
- 3▲ = Ingresso di gruppo 3 SU

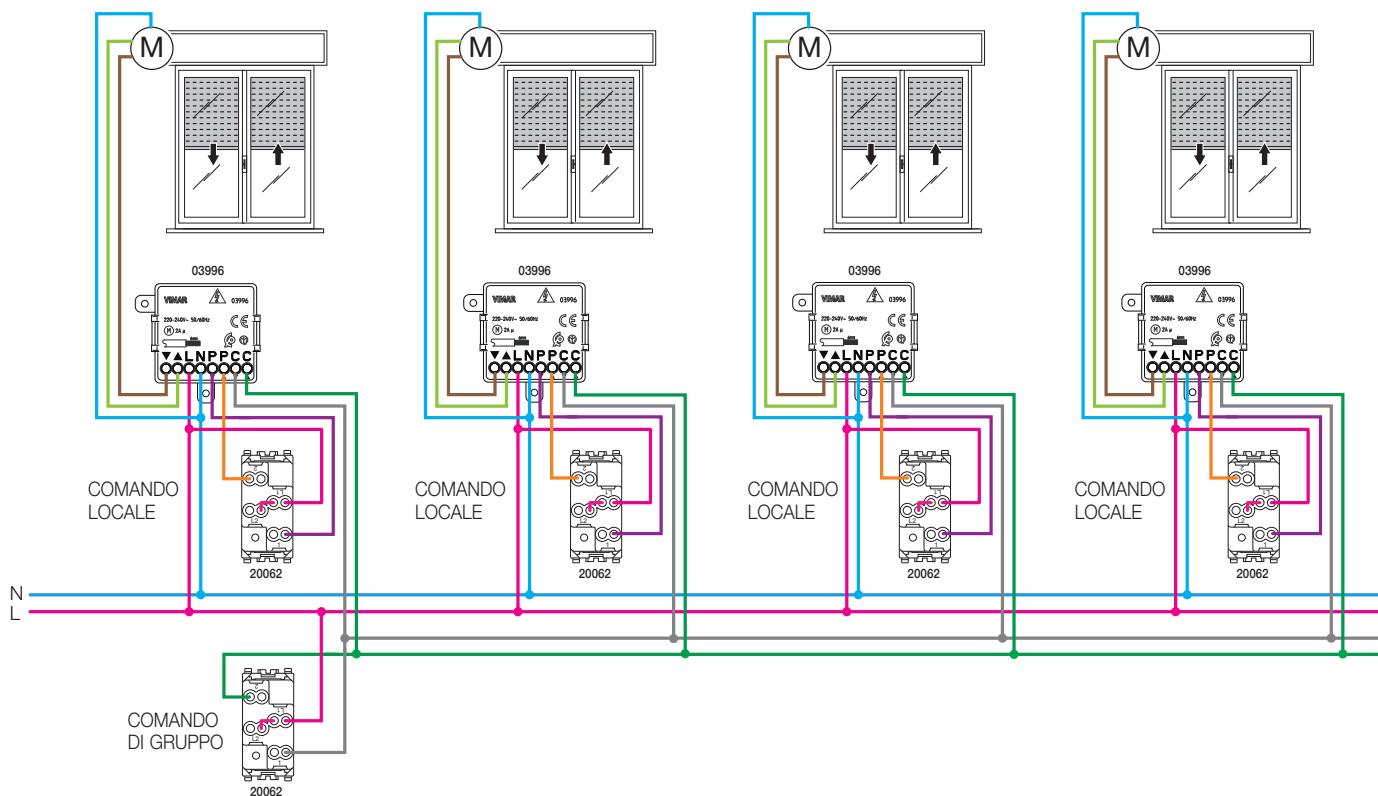
COLLEGAMENTO 20196-19196-14196 PER COMANDO LOCALE TAPPARELLE DA UNO O PIÙ PUNTI



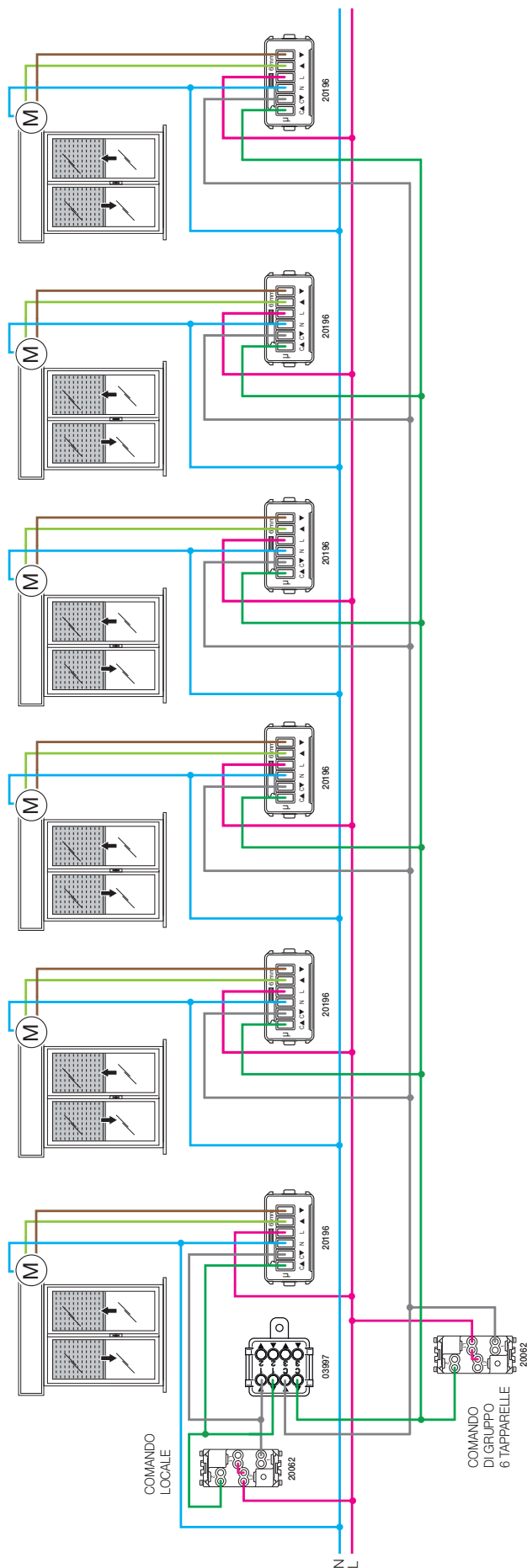
COLLEGAMENTO CENTRALIZZAZIONE TAPPARELLE CON 20196-19196-14196 e 03996



COLLEGAMENTI 03996



COLLEGAMENTO CON 03997 PER INSERIMENTO COMANDO LOCALE AGGIUNTIVO A 20196-19196-14196



COLLEGAMENTI MULTIZIONA 20196-19196-14196 e 03997

Abitazione a 2 piani suddivisa in 3 zone per piano, comando di gruppo di ogni zona, comando di gruppo per piano e comando di gruppo di tutta la casa.

Vincoli installativi

- max 20 tapparelle
- lunghezza cavi max 50 m per ogni tratta
- 3 livelli di gruppo

