

### Rivelatore di presenza a infrarossi passivi - 2 moduli.

Invia un messaggio di ON attivandosi su intervento del sensore IR (passaggio di persona o animali attraverso il campo d'azione del sensore) e del sensore crepuscolare.

#### CARATTERISTICHE.

- Tensione nominale di alimentazione: BUS 29 V
- Assorbimento: 10 mA
- Portata: 10 m
- Morsetti: bus TP

#### CONFIGURAZIONE.

**PER LE OPERAZIONI DI CONFIGURAZIONE, SI VEDA IL MANUALE ISTRUZIONI DEL SISTEMA By-me Plus.**

- Blocchi funzionali: 1
- Selezione del blocco funzionale (configurazione): durante la creazione dei gruppi, quando viene richiesto di premere il pulsante dei dispositivi:
  - premere il pulsante di configurazione, si accende il led rosso;
  - a led rosso acceso viene configurato il blocco funzionale; al termine dell'operazione il led rosso si spegne.

#### PARAMETRI.

- Soglia tamper: 0-15
- Ritardo attivazione 0-62 s
- Soglia luminosità 0-100 %
- Soglia (numero) impulsi PIR: 1-10
- Larghezza impulsi 0,125-8,000 s
- Durata attuazione: 10-250 s
- La soglia di luminosità permette di regolare la modalità di intervento del dispositivo, determinato dal verificarsi di due condizioni simultanee:
  - valore di luminosità ambiente inferiore a quello impostato;
  - rilevazione di presenza del sensore IR.
- Con valore della soglia di luminosità impostato al 100%, il dispositivo interviene solo in condizioni di buio assoluto, al diminuire del valore della soglia il dispositivo interviene a un livello di luminosità maggiore.
- La durata attuazione è utilizzata per ripetere, ad impianto disinserito, il messaggio di comando all'attuatore associato. In pratica, dopo aver comandato l'attuatore, il rivelatore verifica se ci sono ulteriori movimenti per un periodo di tempo pari alla durata attuazione e, se ciò è avvenuto, al termine di questo intervallo di tempo viene inviato un nuovo messaggio all'attuatore indipendentemente dalla luminosità impostata.
- Stato dei led:
  - led verde lampeggiante a ogni rivelazione di presenza e intervento del dispositivo
  - Led rosso lampeggiante per allarme tamper
  - Led rosso fisso in configurazione.
- Parametri di default:
  - Soglia tamper: 0
  - Ritardo attivazione: 0 s
  - Soglia luminosità 100 %
  - Soglia (numero) impulsi PIR: 3
  - Larghezza impulsi: 0,375 s
  - Durata attuazione: 30 s

#### REGOLE DI INSTALLAZIONE.

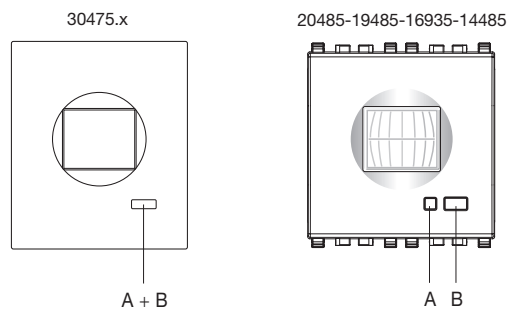
L'installazione e la configurazione deve essere effettuata da personale qualificato con l'osservanza delle disposizioni regolanti l'installazione del materiale elettrico in vigore nel paese dove i prodotti sono installati.

#### CONFORMITÀ NORMATIVA.

Direttiva EMC. Direttiva RoHS. Norme EN IEC 60669-2-1, EN 50491, EN IEC 63044, EN IEC 63000.

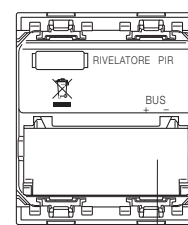
Regolamento REACH (UE) n. 1907/2006 – art.33. Il prodotto potrebbe contenere tracce di piombo.

#### VISTA FRONTALE.



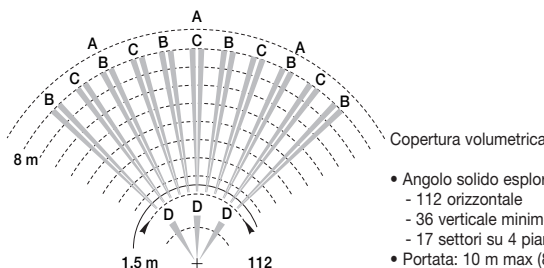
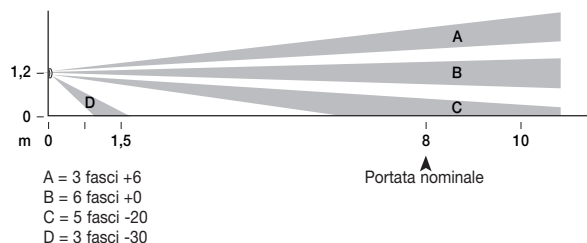
A: led  
B: pulsante di configurazione

#### VISTA POSTERIORE.



morsetti bus TP

#### COPERTURA VOLUMETRICA.



- Copertura volumetrica
- Angolo solido esplorato
    - 112 orizzontale
    - 36 verticale minimo
    - 17 settori su 4 piani
  - Portata: 10 m max (8 m tipico)



#### RAEE - Informazione agli utilizzatori

Il simbolo del cassonetto barrato riportato sull'apparecchiatura o sulla sua confezione indica che il prodotto alla fine della propria vita utile deve essere raccolto separatamente dagli altri rifiuti. L'utente dovrà, pertanto, conferire l'apparecchiatura giunta a fine vita agli idonei centri comunali di raccolta differenziata dei rifiuti elettrotecnici ed elettronici. In alternativa alla gestione autonoma, è possibile consegnare gratuitamente l'apparecchiatura che si desidera smaltire al distributore, al momento dell'acquisto di una nuova apparecchiatura di tipo equivalente. Presso i distributori di prodotti elettronici con superficie di vendita di almeno 400 m<sup>2</sup> è inoltre possibile consegnare gratuitamente, senza obbligo di acquisto, i prodotti elettronici da smaltire con dimensioni inferiori a 25 cm. L'adeguata raccolta differenziata per l'avvio successivo dell'apparecchiatura dismessa al riciclaggio, al trattamento e allo smaltimento ambientalmente compatibile contribuisce ad evitare possibili effetti negativi sull'ambiente e sulla salute e favorisce il reimpiego e/o riciclo dei materiali di cui è composta l'apparecchiatura.

## Passive infrared presence detector - 2 modules.

Sends an ON message when activated by the IR sensor tripping (persons or animals moving through the sensor's range of action) and by the light sensor.

### CHARACTERISTICS.

- Rated supply voltage: BUS 29 V
- Input: 10 mA
- Capacity: 10 m
- Terminals: TP BUS

### CONFIGURATION.

**FOR THE OPERATIONS OF CONFIGURATION, SEE THE INSTRUCTIONS MANUAL FOR THE By-me Plus SYSTEM.**

- Functional blocks: 1
- Selecting the functional block (configuration): during group creation, when required by the app, pressing the device button:
  - press the configuration button, the red LED will light up;
  - with the red LED on, the app will configure the functional block; at the end of this operation the red LED will go out.

### PARAMETERS.

- tamper threshold: 0-15
- on delay 0-62 s
- brightness threshold 0-100 %
- PIR pulse threshold (number): 1-10
- pulse breadth 0.125-8,000 s
- duration of actuation: 10-250 s
- The brightness threshold permits adjusting the device trip mode, determined by two conditions occurring at the same time:
  - ambient brightness less than the setting;
  - motion detection by IR sensor.
- With the brightness threshold set to 100%, the device only trips in total darkness, as the threshold is decreased the device will trip at greater brightness levels.
- The duration of actuation is used to repeat, the system is disarmed, the command message to the actuator associated. In practice, after commanding the actuator, the detector checks whether there are additional movements for a period of time equal to the duration of implementation and, if this has occurred, at the end of this time interval will send a new message to the actuator independently the brightness setting.
- LED status:
  - green LED blinking with each motion detection and device tripping (with burglar alarm system turned off or absent)
  - red LED blinking for tamper alarm
  - red LED on steady in configuration.
- Default parameters:
  - Tamper threshold: 0
  - On delay: 0 s
  - Brightness threshold 100 %
  - PIR pulse threshold (number): 3
  - Pulse breadth: 0.375 s

### INSTALLATION RULES.

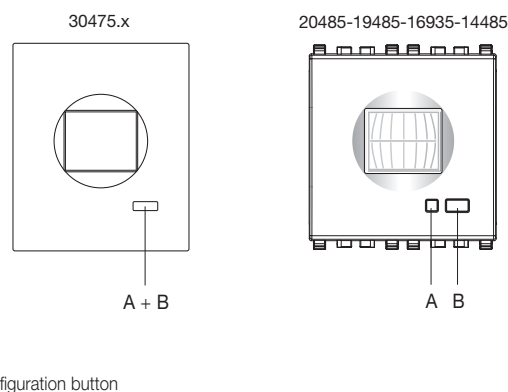
Installation should be carried out by qualified personnel in compliance with the current regulations regarding the installation of electrical equipment in the country where the products are installed.

### CONFORMITY.

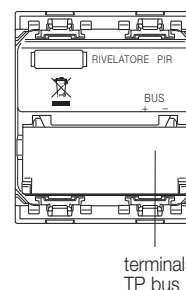
EMC directive. RoHS directive. Standards EN IEC 60669-2-1, EN 50491, EN IEC 63044, EN IEC 63000.

REACH (EU) Regulation no. 1907/2006 – Art.33. The product may contain traces of lead.

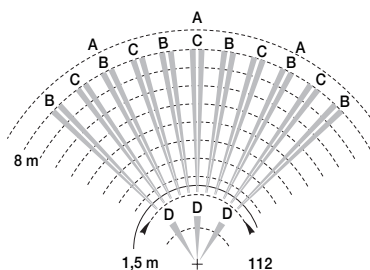
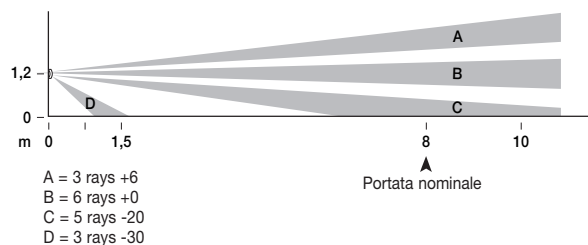
### FRONT VIEW.



### BACK VIEW.



### DETECTION RANGE DIAGRAM.



Detection range

- Detection solid angle:
  - 112 horizontally
  - 36 min. vertically
  - 17 zones in 4 levels
- Range: 10 m max (8 m typically)



### RAEE - Informazione agli utilizzatori

If the crossed-out bin symbol appears on the equipment or packaging, this means the product must not be included with other general waste at the end of its working life. The user must take the worn product to a sorted waste center, or return it to the retailer when purchasing a new one. Products for disposal can be consigned free of charge (without any new purchase obligation) to retailers with a sales area of at least 400 m<sup>2</sup>, if they measure less than 25 cm. An efficient sorted waste collection for the environmentally friendly disposal of the used device, or its subsequent recycling, helps avoid the potential negative effects on the environment and people's health, and encourages the re-use and/or recycling of the construction materials.

### Détecteur de présence à infrarouges passifs - 2 modules.

Envoie un message de ON en s'activant sur intervention du capteur IR (passage de personnes ou animaux dans le champ d'action du capteur) et du capteur crépusculaire.

#### CARACTÉRISTIQUES.

- Tension nominale d'alimentation : BUS 29 V
- Absorption : 10 mA
- Capacité : 10 m
- Bornes : bus TP

#### CONFIGURATION.

**POUR LES OPÉRATIONS DE CONFIGURATION, CONSULTER LE MANUEL D'INSTRUCTIONS DU SYSTÈME By-me Plus.**

- Blocs fonctionnels : 1
- Sélection du bloc fonctionnel (configuration) : pendant la création des groupes, lorsque l'app demande d'appuyer sur le bouton des dispositifs :
  - appuyer sur le bouton de configuration ; la led rouge s'allume ;
  - lorsque la led rouge est allumée, l'app configure le bloc fonctionnel ; à la fin de l'opération, la led rouge s'éteint.

#### PARAMÈTRES.

- seuil tamper : 0-15
- retard activation 0-62 s
- seuil luminosité 0-100 %
- seuil (nombre) impulsions PIR : 1-10
- largeur impulsions 0,125-8.000 s
- durée d'activation: 10-250 s
- Le seuil de luminosité permet de régler la modalité d'intervention du dispositif, déterminé par la vérification de deux conditions simultanées :
  - valeur de luminosité milieu inférieure à celle programmée ;
  - détection de présence du capteur IR.
- Avec une valeur du seuil de luminosité introduit à 100%, le dispositif n'intervient que dans des conditions de noir absolu ; avec la diminution du seuil, le dispositif intervient à un niveau de luminosité supérieur.
- La durée d'activation en œuvre est utilisé pour répéter, le système est désarmé, le message de commande à l'actionneur associé. En pratique, après avoir commandé l'actionneur, le détecteur vérifie s'il existe des mouvements supplémentaires pour une période de temps égale à la durée de mise en œuvre et, si cela se produit, à la fin de cet intervalle de temps va envoyer un nouveau message à l'actionneur de manière indépendante le réglage de luminosité.
- Etat des led :
  - led verte clignotante à chaque relevé de présence et intervention du dispositif (avec installation anti-effraction désinsérée ou absente)
  - led rouge clignotante pour pour alarme tamper
  - led rouge fixe en configuration.
- Paramètres par défaut :
  - Seuil tamper : 0
  - Retard activation : 0 s
  - Seuil luminosité 100 %
  - Seuil (nombre) impulsions PIR: 3
  - Largeur impulsions : 0,375 s.

#### RÈGLES D'INSTALLATION.

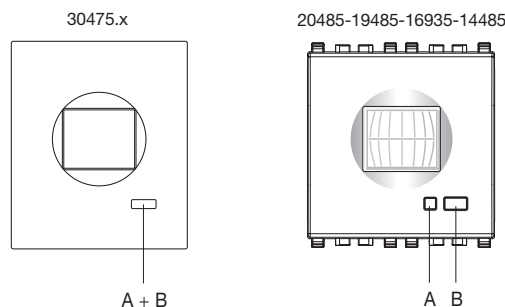
L'installation doit être confiée à des personnel qualifiés et exécutée conformément aux dispositions qui régissent l'installation du matériel électrique en vigueur dans le pays concerné.

#### CONFORMITÉ AUX NORMES.

Directive EMC. Directive RoHS. Normes EN IEC 60669-2-1, EN 50491, EN IEC 63044, EN IEC 63000.

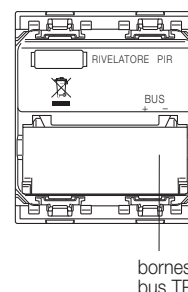
Règlement REACH (EU) n° 1907/2006 – art.33. Le produit pourrait contenir des traces de plomb.

#### VUE FRONTALE.

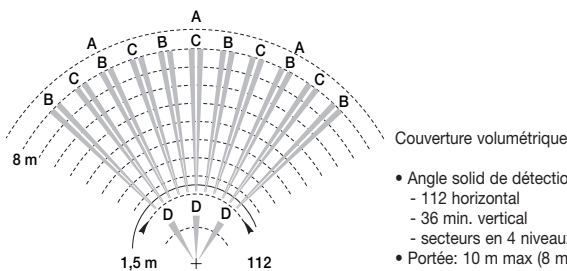
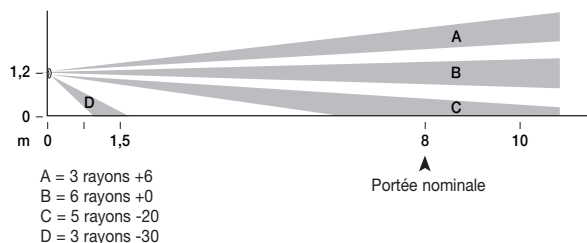


A: led  
 B: bouton de configuration

#### VUE ARRIÈRE.



#### DIAGRAMME DE COUVERTURE.



#### DEEE - Informations pour les utilisateurs

Le symbole du caisson barré, là où il est reporté sur l'appareil ou l'emballage, indique que le produit en fin de vie doit être collecté séparément des autres déchets. Au terme de la durée de vie du produit, l'utilisateur devra se charger de le remettre à un centre de collecte séparée ou bien au revendeur lors de l'achat d'un nouveau produit. Il est possible de remettre gratuitement, sans obligation d'achat, les produits à éliminer de dimensions inférieures à 25 cm aux revendeurs dont la surface de vente est d'au moins 400 m². La collecte séparée appropriée pour l'envoi successif de l'appareil en fin de vie au recyclage, au traitement et à l'élimination dans le respect de l'environnement contribue à éviter les effets négatifs sur l'environnement et sur la santé et favorise le réemploi et/ou le recyclage des matériaux dont l'appareil est composé.

### Detector de presencia de infrarrojos pasivos - 2 módulos.

Envía un mensaje de ON activándose al intervenir el sensor IR (paso de personas o animales a través del campo de acción del sensor) y el sensor crepuscular.

#### CARACTERÍSTICAS.

- Tensión nominal de alimentación: BUS 29 V
- Absorción: 10 mA
- Capacidad: 10 m
- Bornes: bus TP

#### CONFIGURACIÓN.

**PARA LAS OPERACIONES DE CONFIGURACIÓN, CONSULTE EL MANUAL DEL SISTEMA By-me Plus.**

- Bloques funcionales: 1
- Selección del bloque funcional (configuración): durante la creación de grupos, cuando la aplicación solicita que se accione el pulsador de los dispositivos:
  - accionar el pulsador de configuración (el led rojo se enciende);
  - con el led rojo encendido, la aplicación configura el bloque funcional; al término de la operación, el led rojo se apaga.

#### PARÁMETROS.

- umbral de Tamper: 0-15
- retraso de la activación 0-62 s
- umbral de luminosidad 0-100 %
- umbral (número) de impulsos PIR: 1-10
- amplitud de los impulsos 0,125-8.000 s
- duración de la actuación: 10-250 s
- El umbral de luminosidad permite regular la modalidad de intervención en el dispositivo, cuando se producen dos condiciones simultáneamente:
  - valor de luminosidad ambiente inferior al programado;
  - detección de presencia del sensor IR.
- Con valor del umbral de luminosidad configurado al 100%, el dispositivo sólo interviene en condiciones de oscuridad total; al disminuir el valor del umbral, el dispositivo interviene en un nivel de luminosidad mayor.
- La duración de la actuación se utiliza para repetir, el sistema está desarmado, el mensaje de comando al actuador asociado. En la práctica, después de mandar el accionador, el detector comprueba si hay movimientos adicionales durante un periodo de tiempo igual a la duración de la aplicación y, si esto ha ocurrido, al final de este intervalo de tiempo se envía un nuevo mensaje para el actuador de forma independiente la configuración del brillo.
- Estado de los leds:
  - led verde parpadeante a cada detección de presencia e intervención del dispositivo (con instalación antiintrusión desactivada o ausente)
  - led rojo parpadeante para alarma tamper
  - led rojo fijo en configuración.
- Parámetros preestablecidos:
  - Umbral de tamper: 0
  - Retraso de la activación: 0 s
  - Umbral de luminosidad 100 %
  - Umbral (número) de impulsos PIR: 3
  - Amplitud de los impulsos: 0,375 s.

#### NORMAS DE INSTALACIÓN.

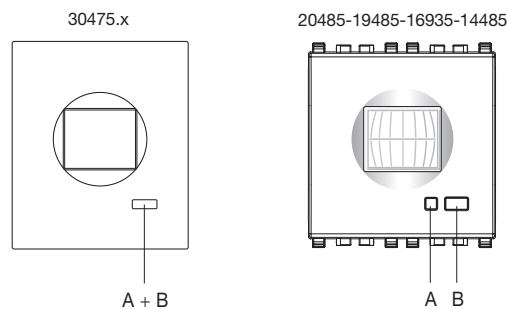
La instalación debe ser realizada por personal cualificado cumpliendo con las disposiciones en vigor que regulan el montaje del material eléctrico en el país donde se instalen los productos.

#### CONFORMIDAD NORMATIVA.

Directiva EMC. Directiva RoHS. Normas EN IEC 60669-2-1, EN 50491, EN IEC 63044, EN IEC 63000.

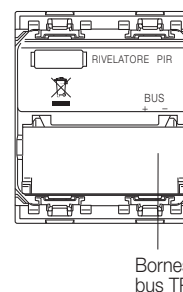
Reglamento REACH (UE) n. 1907/2006 – art.33. El producto puede contener trazas de plomo.

#### VISTA FRONTAL.



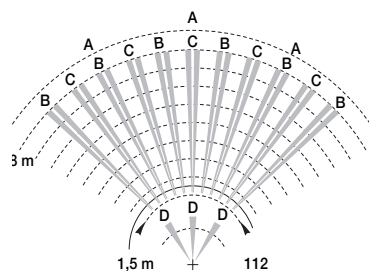
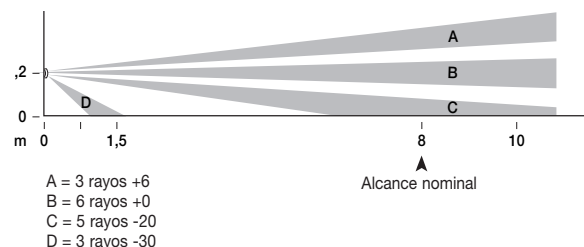
A: led  
 B: pulsador de configuración

#### VISTA TRASERA.



Bornes bus TP

#### DIAGRAMA DE COBERTURA



- Ángulo sólido de detección:
  - 112 en horizontal
  - 36 en vertical mínimo
  - 17 sectores en 4 niveles
- Alcance: 10 m máx (8 m típico)



#### RAEE - Información para los usuarios

El símbolo del contenedor tachado, cuando se indica en el aparato o en el envase, indica que el producto, al final de su vida útil, se debe recoger separado de los demás residuos. Al final del uso, el usuario deberá encargarse de llevar el producto a un centro de recogida selectiva adecuado o devolvérselo al vendedor con ocasión de la compra de un nuevo producto. En las tiendas con una superficie de venta de al menos 400 m<sup>2</sup>, es posible entregar gratuitamente, sin obligación de compra, los productos que se deben eliminar con unas dimensiones inferiores a 25 cm. La recogida selectiva adecuada para proceder posteriormente al reciclaje, al tratamiento y a la eliminación del aparato de manera compatible con el medio ambiente contribuye a evitar posibles efectos negativos en el medio ambiente y en la salud y favorece la reutilización y/o el reciclaje de los materiales de los que se compone el aparato.

## Passiv-IR-Präsenzmelder - 2 Module.

Überträgt eine ON-Meldung und wird durch Ansprechen des IR-Sensors (Durchgang von Personen oder Tieren durch den Aktionsbereich des Sensors) sowie des Dämmerungssensors aktiviert.

### EIGENSCHAFTEN.

- Nenn-Versorgungsspannung: BUS 29 V
- Stromaufnahme: 10 mA
- Stromfestigkeit: 10 m
- Klemmen: BUS TP

### KONFIGURATION.

#### FÜR DIE KONFIGURATIONS OPERATIONEN BITTE DAS HANDBUCH DES SYSTEM By-me Plus EINSEHEN.

- Funktionsblöcke: 1
- Anwahl des Funktionsblocks (Konfiguration): Während der Zusammenstellung der Gruppen erscheint die Aufforderung der App, den Druckschalter der Vorrichtungen zu betätigen:
  - Den Konfigurations-Druckschalter betätigen, die rote LED leuchtet.
  - Nach dem Einschalten der roten LED konfiguriert die App den Funktionsblock. Anschließend erlischt die rote LED.

### PARAMETER.

- Tamper-Schwelle: 0-15
- Aktivierungsverzögerung 0-62 s
- Helligkeitsschwelle 0-100 %
- Schwelle (Anz.) PIR-Impulse: 1-10
- Impulsbreite 0,125-8.000 s
- Schaltdauer: 10-250 s
- Mit der Helligkeitsschwelle lässt sich der Ansprechmodus der Vorrichtung regulieren, der durch das gleichzeitige Eintreten zweier Bedingungen bestimmt wird:
  - Umgebungshelligkeit geringer als der eingestellte Wert;
  - Bewegungserfassung durch den IR-Sensor.
- Wenn die Helligkeitsschwelle auf 100% eingestellt ist, spricht die Vorrichtung nur bei vollkommener Dunkelheit an. Bei geringeren Schwellenwerten spricht sie dementsprechend bei höherer Helligkeit an.
- Die Schaltdauer verwendet wird, um zu wiederholen, wobei das System entschärft ist, die Befehlsnachricht zu dem Aktuator zugeordnet ist. In der Praxis nach Anweisen des Aktuators, prüft der Detektor, ob es zusätzliche Bewegungen für eine Zeitperiode gleich der Dauer der Umsetzung und, wenn dies geschehen ist, am Ende dieser Zeitspanne wird eine neue Nachricht an den Aktuator zu senden unabhängig die Helligkeitseinstellung.
- Zustand der LEDs:
  - Grüne LED blinkt bei jeder Präsenzerfassung und Auslösung des Systems (Bewegungsmelder ausgeschaltet oder nicht vorhanden).
  - Rote LED blinkt bei Alarm oder Tamper-Alarm (Bewegungsmelder eingeschaltet).
  - Rote LED leuchtet ununterbrochen während der Konfiguration.
- Standardparameter:
  - Tamper-Schwelle: 0
  - Aktivierungsverzögerung: 0 s
  - Helligkeitsschwelle: 100 %
  - Schwelle (Anz.) PIR-Impulse: 3
  - Impulsbreite: 0,375 s

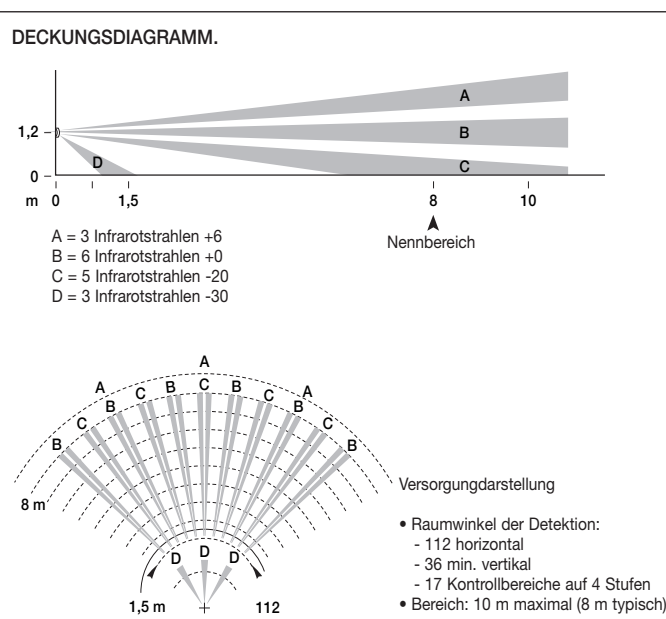
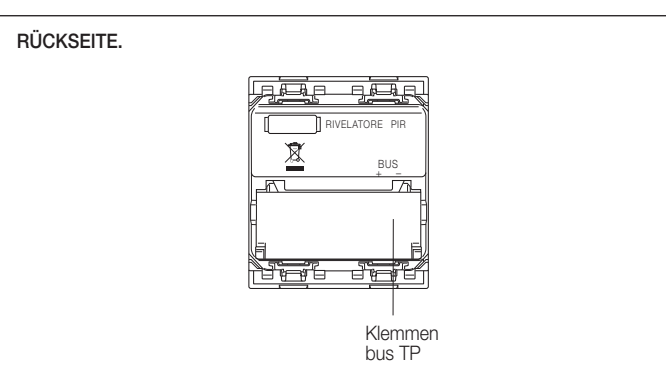
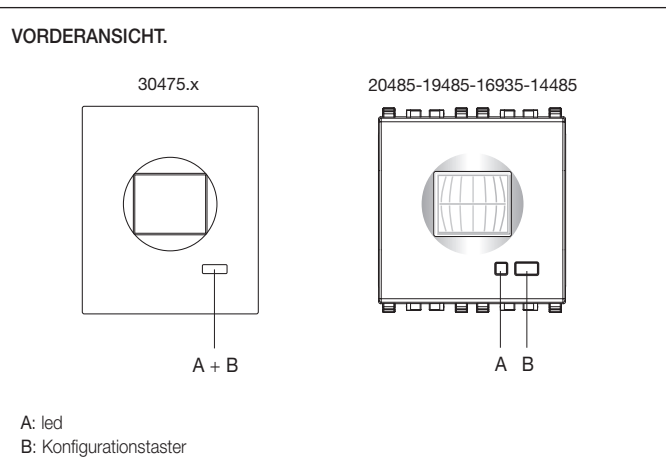
### INSTALLATIONSVORSCHRIFTEN.

Die Installation muss durch Fachpersonal gemäß den im Anwendungsland des Geräts geltenden Vorschriften zur Installation elektrischen Materials erfolgen.

### NORMKONFORMITÄT.

EMV-Richtlinie. RoHS-Richtlinie. Norm EN IEC 60669-2-1, EN 50491, EN IEC 63044, EN IEC 63000.

REACH-Verordnung (EG) Nr. 1907/2006 – Art.33. Das Erzeugnis kann Spuren von Blei enthalten.



**Elektro- und Elektronik-Altergeräte - Informationen für die Nutzer**  
 Das Symbol der durchgestrichenen Mülltonne auf dem Gerät oder seiner Verpackung weist darauf hin, dass das Produkt am Ende seiner Nutzungsdauer getrennt von den anderen Abfällen zu entsorgen ist. Nach Ende der Nutzungsdauer obliegt es dem Nutzer, das Produkt in einer geeigneten Sammelstelle für getrennte Müllentsorgung zu deponieren oder es dem Händler bei Ankauf eines neuen Produkts zu übergeben. Bei Händlern mit einer Verkaufsfläche von mindestens 400 m<sup>2</sup> können zu entsorgende Produkte mit Abmessungen unter 25 cm kostenlos und ohne Kaufzwang abgegeben werden. Die angemessene Mülltrennung für das dem Recycling, der Behandlung und der umweltverträglichen Entsorgung zugeführten Gerätes trägt dazu bei, mögliche negative Auswirkungen auf die Umwelt und die Gesundheit zu vermeiden und begünstigt den Wiedereinsatz und/oder das Recyceln der Materialien, aus denen das Gerät besteht.

## Ανιχνευτής παρουσίας υπερύθρων - 2 modules.

Αποστέλει ένα μήνυμα ON ενεργοποιούμενος στην επέμβαση του ανιχνευτή IR (διέλευση προσώπων ή ζώων στο πεδίο κάλυψης του ανιχνευτή) και του αισθητήρα φωτεινότητας.

### ΧΑΡΑΚΤΗΡΙΣΤΙΚΑ.

- Ονομαστική τάση τροφοδοσίας: BUS 29 V
- Απορρόφηση: 10 mA
- Ισχύς: 10 m
- Επαφές: bus TP

### ΔΙΑΜΟΡΦΩΣΗ.

ΓΙΑ ΔΙΑΜΟΡΦΩΣΗ, ΑΝΑΤΡΕΞΤΕ ΣΤΟ ΕΓΧΕΙΡΙΔΙΟ ΟΔΗΓΙΩΝ ΤΗΣ ΚΕΝΤΡΙΚΗΣ ΜΟΝΑΔΑΣ ΤΟΥ ΣΥΣΤΗΜΑΤΟΣ By-me Plus.

- Λειτουργικά μπλόκ: 1
- Επιλογή του λειτουργικού μπλόκ (προγραμματισμός): κατά την δημιουργία των ομάδων, όταν ζητήσει την πίεση του μπουτόν των μηχανισμών:
- πιέστε το μπουτόν προγραμματισμού, ανάβει το κόκκινο led.
- με το κόκκινο led αναμμένο διαμορφώνει το λειτουργικό μπλόκ. Στο τέλος της λειτουργίας το κόκκινο led σβήνει.

### ΠΑΡΑΜΕΤΡΟΙ.

- ρύθμιση tamper: 0-15
- καθυστέρηση ενεργοποίησης 0-62 s
- ρύθμιση φωτεινότητας 0-100 %
- ρύθμιση (αριθμός) παλμών PIR: 1-10
- εύρος παλμών 0,125-8.000 s
- διάρκεια ενεργοποίησης: 10-250 s
- Η ρύθμιση της φωτεινότητας επιτρέπει την ρύθμιση λειτουργίας της παρέμβασης του μηχανισμού, καθορίζοντας την επιβεβαίωση δύο συνθηκών ταυτοχρόνως:
- τιμή της φωτεινότητας περιβάλλοντος κατώτερη της ρύθμισης
- ανίχνευση της παρουσίας του ανιχνευτή IR.
- Με τιμή ρύθμισης της φωτεινότητας στο 100%, ο μηχανισμός επεμβαίνει μόνο στο απόλυτο σκότος, ενώ με μείωση της τιμής ρύθμισης ο μηχανισμός επεμβαίνει σε ένα επίπεδο φωτεινότητας μεγαλύτερο
- Η διάρκεια ενεργοποίησης χρησιμοποιείται για να επαναλάβει, το σύστημα είναι αφοπλισμένο, το μήνυμα εντολών που σχετίζονται με την ενεργοποίησή. Στην πράξη, μετά την εντολή του ενεργοποιητή, ο ανιχνευτής ελέγχει αν υπάρχουν πρόσθετες κινήσεις για ένα χρονικό διάστημα ίσο με την διάρκεια της εφαρμογής και, εάν αυτό έχει συμβεί, στο τέλος αυτού του χρονικού διαστήματος θα στείλει ένα νέο μήνυμα στον ενεργοποιητή ανεξαρτήτως η ρύθμιση της φωτεινότητας.
- Κατάσταση των led:
  - πράσινο led αναβοσβήνον σε κάθε ανίχνευση παρουσίας και επέμβασης του μηχανισμού (με σύστημα συναγερμού απενεργοποιημένο ή μη υπάρχον)
  - κόκκινο led αναβοσβήνον για alarm παραβίασης ή για alarm φραγής (με σύστημα συναγερμού ενεργοποιημένο)
  - κόκκινο led σταθερά αναμμένο κατά την διαμόρφωση.
- Σταθερές παράμετροι:
  - Ρύθμιση φραγής: 0
  - Καθυστέρηση ενεργοποίησης: 0 s
  - Ρύθμιση φωτεινότητας 100 %
  - Ρύθμιση (αριθμός) παλμών PIR: 3
  - Εύρος παλμών: 0,375 s

### ΚΑΝΟΝΕΣ ΕΓΚΑΤΑΣΤΑΣΗΣ.

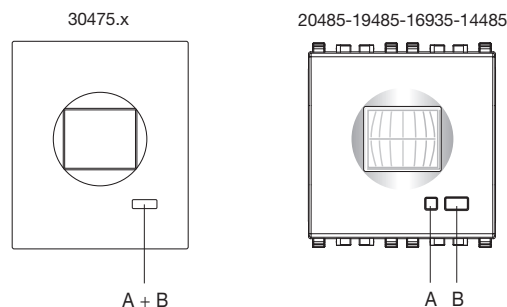
Η εγκατάσταση πρέπει να εκτελείται σύμφωνα με τις ισχύουσες διατάξεις σχετικά με το ηλεκτρολογικό υλικό στη χώρα χρήσης των προϊόντων.

### ΚΑΝΟΝΕΣ ΕΓΚΑΤΑΣΤΑΣΗΣ.

Οδηγία ΗΜΣ. Οδηγία RoHs. Πρότυπα EN IEC 60669-2-1, EN 50491, EN IEC 63044, EN IEC 63000.

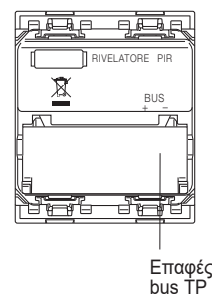
Κανονισμός REACH (EE) αρ. 1907/2006 – Άρθρο 33. Το προϊόν μπορεί να περιέχει ίχνη μολύβδου.

### ΕΜΠΡΟΣΘΙΑ ΟΨΗ.

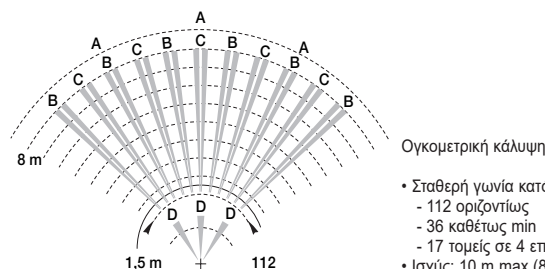
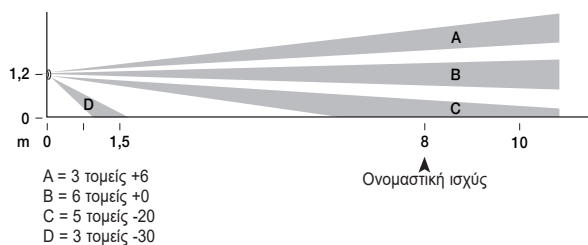


A: led  
B: μπουτόν προγραμματισμού

### ΟΠΙΣΘΙΑ ΟΨΗ.



### ΔΙΑΓΡΑΜΜΑ ΚΑΛΥΨΗΣ.



### ΑΗΘΕ - Ενημέρωση των χρηστών

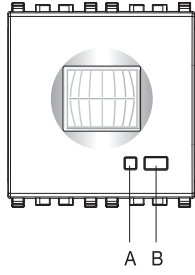
Το σύμβολο διαγραμμένου κάδου απορριμμάτων, όπου υπάρχει επάνω στη συσκευή ή στη συσκευασία της, υποδεικνύει ότι το προϊόν στο τέλος της διάρκειας ζωής του πρέπει να συλλέγεται χωριστά από τα υπόλοιπα απορρίμματα. Στο τέλος της χρήσης, ο χρήστης πρέπει να αναλάβει να παραδώσει το προϊόν σε ένα κατάλληλο κέντρο διαφοροποιημένης συλλογής ή να το παραδώσει στον αντιπρόσωπο κατά την αγορά ενός νέου προϊόντος. Σε καταστήματα πώλησης με επιφάνεια πωλήσεων τουλάχιστον 400 m<sup>2</sup> μπορεί να παραδοθεί δωρεάν, χωρίς καμία υποχρέωση για αγορά άλλων προϊόντων, τα προϊόντα για διάθεση, με διαστάσεις μικρότερες από 25 cm. Η επαρκής διαφοροποιημένη συλλογή, προκειμένου να ξεκινήσει η επόμενη διαδικασία ανακύκλωσης, επεξεργασίας και περιβαλλοντικά συμβατής διάθεσης της συσκευής, συμβάλλει στην αποφυγή αρνητικών επιπτώσεων για το περιβάλλον και την υγεία και προωθεί την επαναχρησιμοποίηση ή/και ανακύκλωση των υλικών από τα οποία αποτελείται η συσκευή.

## جهاز كشف عن التواجد يعمل بالأشعة تحت الحمراء السالبة - 2 وحدة.

يرسل رسالة تشغيل ON مع بدء العمل عند تدخل المستشعر IR (مرور الأشخاص أو الحيوانات عبر نطاق الكشف الخاص بالمستشعر) ومستشعر حلول الظلام.

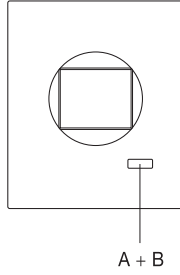
منظر أمامي.

20485-19485-16935-14485



A B

30475.x



A + B

A: مبيّن الليد  
B: زر الضبط والتهيئة

### المواصفات.

- جهد التيار الاسمي للتغذية الكهربائية: BUS 29 فولت
- استهلاك الطاقة: 10 ملي أمبير
- المدى: 10 سم
- أطراف التوصيل: الناقل BUS TP

### التهيئة.

بشأن عمليات التهيئة، اطلع على دليل التعليمات الخاص بنظام By-me Plus.

- الكتل التشغيلية: 1
- اختيار مجموعة التشغيل (الضبط والتهيئة): أثناء إنشاء المجموعات عندما يُطلب الضغط على زر التحكم الانضغاطي للأجهزة.
- اضغط على زر التعيين، يضيء الليد الأحمر؛
- عندما تكون لمبة التنبيه LED الحمراء اللون موقدة، سيتم ضبط وتهيئة المجموعة التشغيلية؛ وعقب الانتهاء من هذه العملية ستنتطفئ لمبة التنبيه LED الحمراء اللون.

### معايير التشغيل.

- حد منع العبث: 0-15
- تأخير التنشيط: 0-62 ثانية
- حد السطوع: 0-100%
- حد (عدد) نبضات PIR: 1-10
- عرض النبضات: 0,125-8,000 ثانية
- مدة التنفيذ: 10-250 ث
- يسمح لك حد السطوع بضبط وضع تدخل الجهاز، والذي يتم تحديده من خلال حدوث شرطين متزامنين:
- قيمة السطوع المحيط أقل من القيمة المحددة؛
- الكشف عن وجود مستشعر الأشعة تحت الحمراء.

- بضبط قيمة حد السطوع على 100%، يتدخل الجهاز فقط في ظروف الظلام المطلق؛ مع انخفاض قيمة الحد، يتدخل الجهاز عند مستوى سطوع أعلى.
- تُستخدم مدة التشغيل لتكرار رسالة الأمر إلى المشغل المرتبط، مع فصل النظام. من الناحية العملية، بعد أمر المشغل، يتحقق الكاشف مما إذا كانت هناك حركات أخرى لفترة زمنية تساوي مدة التشغيل، وإذا حدث ذلك، في نهاية هذه الفترة الزمنية، يتم إرسال رسالة جديدة إلى المشغل بشكل مستقل عن سطوع المجموعة المضبوط.

حالة مؤشرات الليد:

- وميض المبيّن LED أخضر عند كل كشف لوجود وتدخل الجهاز
- وميض مؤشر المبيّن LED باللون الأحمر لإصدار العبث
- مؤشر المبيّن LED أحمر ثابت أثناء التكوين.

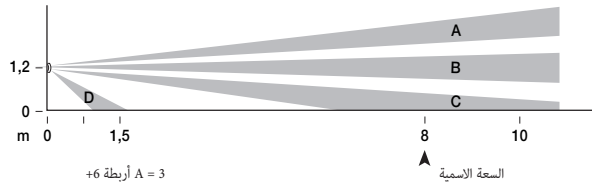
المعايير الافتراضية:

- حد منع العبث: 0
- تأخير التنشيط: 0 ث
- حد السطوع: 0100 %
- حد (عدد) نبضات PIR: 3
- عرض النبضات: 0.375 ث
- مدة التنفيذ: 30 ث

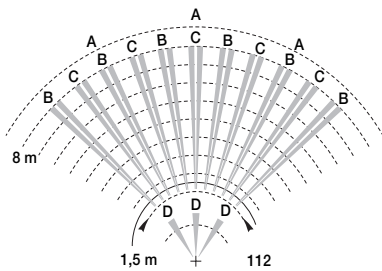
### قواعد التركيب.

يجب أن تتم عملية التركيب والضبط على يد فنيين متخصصين ومعتمدين مع ضرورة الالتزام بالقواعد والتوجيهات المنظمة لعملية التركيب الخاصة بمسائل الكهرباء المعمول بها في بلد تركيب هذا المنتج.

### تغطية حجمية.



- +6 أربطة A = 3
- +0 أربطة B = 6
- 20 أربطة C = 5
- 30 أربطة D = 3



- زاوية صلبة مستكشفة
- 112 أفقية
- 36 رأسية كحد أدنى
- 17 قطاع على 4 مستويات
- المدى: 10 م كحد أقصى (8 م نموذجي)

### مخلفات الأجهزة الكهربائية والإلكترونية (RAEE) - معلومات للمستخدمين

رمز صندوق القمامة المشطوب الوارد على الجهاز أو على العبوة يشير إلى أن المنتج في نهاية عمره الإنتاجي يجب أن يُجمع بشكل منفصل عن المخلفات الأخرى. لذلك يجب على المستخدم تسليم المعدات في نهاية عمرها الافتراضي إلى المراكز البلدية المناسبة من أجل التجميع المنفصل للمخلفات الكهروتقنية والإلكترونية. وبدلاً عن الإدارة المستقلة، من الممكن تسليم الجهاز الذي ترغب في التخلص منه مجاناً إلى الموزع، في وقت شراء جهاز جديد من نوع معادل. كذلك لدى موزعي المنتجات الإلكترونية الذي يشكلون مساحة بيع لا تقل عن 400 م<sup>2</sup> فإنه من الممكن تسليم مجاناً المنتجات الإلكترونية التي يتم التخلص منها والتي لا تزيد أبعادها عن 25 سم، دون الالتزام بالشراء. تساهم عملية الجمع المنفصل للمخلفات والأجهزة القديمة هذه، من أجل إعادة تدويرها ومعالجتها والتخلص منها بشكل متوافق بيئياً، في تجنب الآثار السلبية المحتملة على البيئة وعلى الصحة كما تشجع على توسيع عملية إعادة تدوير المواد التي تتكون منها هذه الأجهزة والمنتجات.



### مطابقة المعايير.

توجيه التوافق الكهرومغناطيسي، توجيه تقييد استخدام المواد الخطرة. المعايير EN 50491, EN IEC 60669-2-1, EN IEC 63000, EN IEC 63044.

لائحة تسجيل وتقييم وترخيص وتقييد استخدام المواد الكيميائية (REACH) (الاتحاد الأوروبي) رقم 1907/2006 - المادة 33. قد يحتوي المنتج على آثار من الرصاص.