

Comando piatto a quattro pulsanti con trasmettitore radiofrequenza 2.4 GHz, standard **Bluetooth® technology Low Energy**, alimentazione energy harvesting fornita dal generatore elettrodinamico incorporato, da completare con versione colore dei tasti dedicati 31506 o 31506.2 - 2 moduli.

Il comando **Bluetooth technology Low Energy** funziona a 2.4GHz e può essere associato ai dispositivi connessi del sistema **View Wireless** per comandare un attuatore o attivare uno scenario. A livello applicativo è inoltre compatibile con i ricevitori BLE che utilizzano protocollo/ tecnologia **Casambi** e tecnologia **Bluetooth technology Open Standard** del sistema **XICATO Controls** che espongono il logo "Works with XICATO Controls" o "Powered by XICATO Controls". Si faccia riferimento ai rispettivi siti dei due produttori (www.casambi.com e www.xicato.com) per avere la lista delle aziende di lighting che adottano tale tecnologia oppure contattare la rete commerciale Vimar.

PRINCIPALI CARATTERISTICHE.

- Tensione nominale di alimentazione (Vn): non è necessario alcun tipo di alimentazione.
- Potenza RF max trasmessa: 0,4dBm / 1,1mW
- Range di frequenza (min/max): 2402 MHz / 2480 MHz
- Standard di comunicazione: **Bluetooth technology Low Energy (BLE)**
- Portata: 75 m in campo libero; tale valore si riduce a seconda dell'ambiente e delle modalità installative (presenza di placche in metallo, cemento, muri e/o pareti metalliche).
- Canali radio utilizzabili di default: CH 37 / 38 / 39 (2402 MHz / 2426 MHz / 2480 MHz).
- Interfaccia ausiliaria: NFC Forum Type 2 Tag (ISO/IEC 14443 Part 2 and 3).
- Identificazione del dispositivo: ID dispositivo singolo da 48 bit (programmazione di fabbrica).
- Sicurezza: AES-128 (Modalità CBC) con codice sequenziale.
- Installazione: a incasso o a parete. L'installazione a parete, grazie all'apposito supporto (art. 30507.x), può essere effettuata su materiali quali, ad esempio, legno, muratura, ecc.
- Temperatura di funzionamento: -25 - +65 °C (per uso interno).
- Configurabile in abbinamento ai dispositivi del sistema **View Wireless** mediante l'app **View Wireless**.

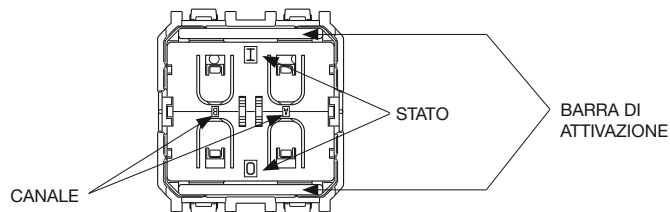
ATTENZIONE: Quando si preme il tasto, affinché il comando radio venga trasmesso, è necessario udire un "click" meccanico.

I tasti 31506 o 31506.2, opportunamente agganciati al comando piatto a due pulsanti basculanti, consentono di ottenere il punto di comando via radio.

I tasti possono essere appositamente personalizzati con i simboli illustrati nei cataloghi Vimar.

INTERFACCIA UTENTE.

I dispositivi 30504 sono dotati di quattro contatti a pulsante. Essi sono raggruppati in due canali (Canale A e Canale B) ognuno contenente due contatti a pulsante (Stato O e Stato I). Lo stato di tutti e quattro i contatti a pulsante (premuti o meno) è trasmesso insieme a un'identificazione univoca del dispositivo (ID dispositivo da 48 bit) ogni qualvolta la barra di attivazione viene premuta o rilasciata.



CONFIGURAZIONE DEL DISPOSITIVO.

Le procedure che seguono consentono al dispositivo di interagire con un ricevitore o di operare all'interno di una rete specifica. Per tutti i dettagli si veda il manuale installatore del dispositivo scaricabile dal sito www.vimar.com.

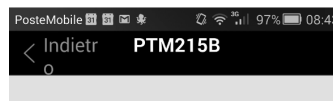
Configurazione con XICATO Controls

Per la configurazione e messa in servizio del dispositivo in associazione a lampade o driver dotati di **Bluetooth technology Open Standard** del sistema **XICATO Controls** che espongono il logo "Works with XICATO Controls" o "Powered by XICATO Controls", scaricare gratuitamente lo **Xicato Control Panel (XCP)** per Windows o Mac inviando un'e-mail con i propri riferimenti a download@xicato.com.

Configurazione con Casambi

La configurazione per il dialogo con **Casambi** avviene tramite l'app scaricabile gratuitamente dagli App store.

- Per l'apprendimento del comando è necessario utilizzare uno smartphone Android dotato di tecnologia NFC (gli smartphone con sistema operativo iOS non supportano tale tecnologia).
- Selezionare l'opzione NFC e il **Bluetooth technology** sullo smartphone.
- Aprire l'APP **Casambi**.
- Creare una nuova rete oppure aprire una di già esistente.
- Selezionare **Altro** e poi **Interruttori**.
- Una volta acquistati i dati avvicinare lo smartphone al comando 30504 da configurare; esso verrà riconosciuto e sarà visualizzata la dicitura PTM215B.



- Per ognuno dei quattro pulsanti selezionare infine la funzione da realizzare.

IMPORTANTE: Se un comando appreso nella rete **Casambi** deve poi essere utilizzato in una rete **Xicato** è necessario resettarlo riportandolo alle condizioni di fabbrica. Analogamente, un dispositivo appreso nella rete **Xicato**, deve essere resettato per poter essere poi utilizzato in una rete **Casambi**.

Reset del dispositivo

Premere contemporaneamente i quattro pulsanti (A0, A1, B0 e B1) e premere per almeno 10 s la barra di attivazione; i pulsanti possono essere rilasciati dopo aver attivato la barra (non è necessario tenerli premuti per tutti i 10 s). Il dispositivo ritorna così alle condizioni di fabbrica.

REGOLE DI INSTALLAZIONE.

- L'installazione deve essere effettuata da personale qualificato con l'osservanza delle disposizioni regolanti l'installazione del materiale elettrico in vigore nel paese dove i prodotti sono installati.
- Il dispositivo può essere installato sui seguenti supporti: 30507.x, 30602, 30603, 30613, 30614, 30617.

CONFORMITÀ NORMATIVA.

Direttiva RED.

Norme EN 60950-1, EN 301 489-17, EN 300 328, EN 62479.

Vimar SpA dichiara che l'apparecchiatura radio è conforme alla direttiva 2014/53/UE. Il testo completo della dichiarazione di conformità UE è disponibile nella scheda di prodotto al seguente indirizzo Internet: www.vimar.com.

Dichiarazione di conformità alla normativa FCC (Stati Uniti)

Dichiarazione di conformità alla normativa IC (Industry Canada)

Il presente dispositivo è conforme alla parte 15 delle normative FCC e agli standard RSS di Industry Canada per i dispositivi esenti da licenza.

Il funzionamento è vincolato alle due condizioni seguenti:

- (1) il dispositivo non causa interferenze dannose e
- (2) il dispositivo può subire interferenze, incluse quelle che potrebbero causare un funzionamento indesiderato del dispositivo.

Regolamento REACH (UE) n. 1907/2006 – art.33. Il prodotto potrebbe contenere tracce di piombo.



RAEE - Informazione agli utilizzatori

Il simbolo del cassonetto barrato riportato sull'apparecchiatura o sulla sua confezione indica che il prodotto alla fine della propria vita utile deve essere raccolto separatamente dagli altri rifiuti. L'utente dovrà, pertanto, conferire l'apparecchiatura giunta a fine vita agli idonei centri comunali di raccolta differenziata dei rifiuti elettronici ed elettronici. In alternativa alla gestione autonoma, è possibile consegnare gratuitamente l'apparecchiatura che si desidera smaltire al distributore, al momento dell'acquisto di una nuova apparecchiatura di tipo equivalente. Presso i distributori di prodotti elettronici con superficie di vendita di almeno 400 m² è inoltre possibile consegnare gratuitamente, senza obbligo di acquisto, i prodotti elettronici da smaltire con dimensioni inferiori a 25 cm. L'adeguata raccolta differenziata per l'avvio successivo dell'apparecchiatura dismessa al riciclaggio, al trattamento e allo smaltimento ambientalmente compatibile contribuisce ad evitare possibili effetti negativi sull'ambiente e sulla salute e favorisce il reimpiego e/o riciclo dei materiali di cui è composta l'apparecchiatura.

Flat control with push-buttons and 2.4 GHz radio transmitter, **Bluetooth® technology** Low Energy, energy harvesting power supply that uses a built-in electrodynamic generator, optional version with dedicated colour buttons Eikon 31506 or 31506.2 - 2 modules.

The **Bluetooth technology** Low Energy control operates at 2.4GHz and it can be associated with the connected devices in the **View Wireless** system to control an actuator or to activate a scenario. At application level, it is also compatible with BLE receivers that use **Casambi** protocol/technology and Open Standard **Bluetooth technology** in **XICATO Controls** systems that display the "Works with XICATO Controls" or "Powered by XICATO Controls" logo. Refer to the websites of the two manufacturers (www.casambi.com and www.xicato.com) for the list of lighting companies that adopt this technology, or contact the Vimar sales network.

MAIN CHARACTERISTICS.

- Rated supply voltage (Vn): no kind of power supply is needed.
- Maximum RF transmission power: 0.4dBm / 1.1mW
- Frequency range (min/max): 2402 MHz / 2480 MHz
- Communication standard **Bluetooth technology** Low Energy (BLE)
- Range: 75 m in an open field: this value is reduced depending on the environment and installation method (presence of metal plates, concrete, metal walls and/or partitions).
- Default radio channels used: CH 37 / 38 / 39 (2402 MHz / 2426 MHz / 2480 MHz).
- Auxiliary interface: NFC Forum Type 2 Tag (ISO/IEC 14443 Part 2 and 3).
- Device identification: individual 48 bit device ID (factory programmed).
- Safety: AES128 (CBC mode) with sequence code.
- Installation: flush or surface mounting. Surface mounting installation, thanks to the special mounting frame (art. 30507.x), can be on materials such as wood, masonry, etc.
- Operating temperature: -25°C to +65°C (for indoor use)
- Configurable in combination with the devices in the **View Wireless** system via the **View Wireless** App.

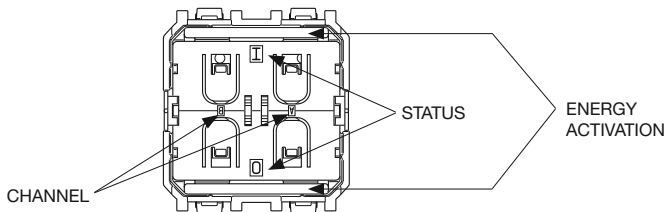
CAUTION: When the button is pressed, for the radio command to be transmitted, you need to hear a mechanical "click".

By attaching the buttons 31506 or 31506.2 to the flat control with two rocker buttons, you can create a control point via radio.

The buttons can be specially customized with the symbols illustrated in the Vimar catalogues.

USER INTERFACE.

30504 devices provide four push button contacts. They are grouped into two channels (Channel A and Channel B) each containing two push button contacts (State O and State I). The state of all four push button contacts (pressed or not pressed) is transmitted together with a unique device identification (48 Bit device ID) whenever the energy bar is pushed or released.



DEVICE CONFIGURATION.

The following procedures allow the device to interact with a receiver or to operate within a specific network. For full details, refer to the Installer manual that can be downloaded from the website www.vimar.com.

Configuration with XICATO Controls

To configure the device and put it into service paired with a lamp or driver equipped with Open Standard **Bluetooth technology** in a XICATO Controls system that displays the "Works with XICATO Controls" or "Powered by XICATO Controls" logo, download the Xicato Control Panel (XCP) free of charge for Windows or Mac by sending an email with your details to download@xicato.com.

Configuration with Casambi

Use the APP that can be downloaded free of charge from the app Store to configure communication with Casambi.

- To teach the control, use an Android smartphone equipped with NFC technology (smartphones with the iOS operating system do not support this technology).
- Select the NFC option and **Bluetooth technology** on the smartphone.
- Open the Casambi APP.
- Create a new network or open one that already exists.
- Select **Other** and then **Switches**.
- Once the data has been acquired, bring the smartphone close to the 30504 control to be configured; it will be recognised and the letters PTM215B will be displayed.



- Finally, select the required function for each of the four push-buttons.

IMPORTANT: If a control has been inserted into the Casambi network and must then be used in a Xicato network, it is necessary to reset it to the factory conditions. Similarly, a control that has been inserted into the Xicato network must be reset before it can be used in a Casambi network.

Device reset

Press the four push-buttons (A0, A1, B0 and B1) simultaneously, and press the activation bar for at least 10 s; only release the push-buttons after activating the bar (it is not necessary to hold them down for the full 10 s). This will return the device to the factory conditions.

INSTALLATION RULES.

- Installation should be carried out by qualified staff in compliance with the current regulations regarding the installation of electrical equipment in the country where the products are installed.
- The device may be installed on the following mounting frames: 30507.x, 30602, 30603, 30613, 30614, 30617.

REGULATORY COMPLIANCE.

RED Directive.

EN 60950-1, EN 301 489-17, EN 300 328, EN 62479 standards.

Vimar SpA declares that the radio equipment complies with Directive 2014/53/EU. The full text of the EU declaration of conformity is on the product sheet available at the following Internet address: www.vimar.com.

FCC (United States) Regulatory Statement IC (Industry Canada) Regulatory Statement

This device complies with part 15 of the FCC Rules and with Industry Canada licence-exempt RSS standard(s).

Operation is subject to the following two conditions:

- (1) this device may not cause harmful interference, and
- (2) this device must accept any interference received, including interference that may cause undesired operation of the device.

REACH (EU) Regulation no. 1907/2006 – Art.33. The product may contain traces of lead.



WEEE - Information for users

If the crossed-out bin symbol appears on the equipment or packaging, this means the product must not be included with other general waste at the end of its working life. The user must take the worn product to a sorted waste center, or return it to the retailer when purchasing a new one. Products for disposal can be consigned free of charge (without any new purchase obligation) to retailers with a sales area of at least 400 m², if they measure less than 25 cm. An efficient sorted waste collection for the environmentally friendly disposal of the used device, or its subsequent recycling, helps avoid the potential negative effects on the environment and people's health, and encourages the re-use and/or recycling of the construction materials.

Commande plate à quatre boutons, transmetteur radiofréquence 2.4 GHz, standard Bluetooth® technology Low Energy, alimentation energy harvesting par générateur électrodynamique intégré, à compléter par des touches couteurs dédiées 31506 ou 31506.2 - 2 modules.

La commande Bluetooth technology Low Energy fonctionne à 2,4 GHz et peut être associée aux dispositifs connectés du système View Wireless pour commander un actuateur ou pour valider un scénario. La commande est compatible avec les récepteurs BLE qui utilisent le protocole/la technologie Casambi et la technologie Bluetooth technology Open Standard du système XICATO Controls qui portent le logo Works with XICATO Controls ou Powered by XICATO Controls. Consulter les sites de ces deux fabricants (www.casambi.com et www.xicato.com) pour obtenir la liste des entreprises d'éclairage qui utilisent cette technologie ou contacter le réseau commercial Vimar.

PRINCIPALES CARACTÉRISTIQUES.

- Tension nominale d'alimentation (Vn) : ne nécessite aucun type d'alimentation.
- Puissance RF max. transmise : 0,4 dBm/1,1 mW
- Plage de fréquence (min/max) : 2402 MHz et 2480 MHz
- Standard de communication : Bluetooth technology Low Energy (BLE)
- Portée : 75 m en champ libre ; cette valeur peut diminuer en fonction de l'environnement et des modalités d'installation (plaques en métal, ciment, murs ou cloisons métalliques)
- Fréquences radio utilisables par défaut : CH 37 / 38 / 39 (2402 MHz / 2426 MHz / 2480 MHz).
- Interface auxiliaire : NFC Forum Type 2 Tag (ISO/IEC 14443 Part 2 and 3)
- Identification du dispositif : ID dispositif simple à 48 bits (programmé en usine)
- Sécurité : AES128 (Mode CBC) avec code séquentiel
- Installation : encastrée ou en saillie L'installation en saillie peut être réalisée sur différents matériaux (bois, maçonneries, etc.) grâce au support spécial (art. 30507.x).
- Température de fonctionnement : - 25 à + 65° C (usage intérieur)
- Configurable en association avec les dispositifs du système View Wireless à travers l'appli View Wireless.

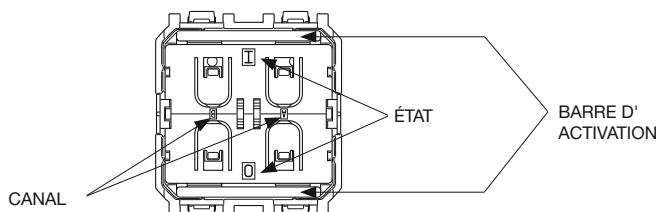
ATTENTION : la transmission de la commande radio est validée quand la pression sur la touche produit un déclic mécanique.

Les touches 31506 ou 31506.2 fixées à la commande plate à deux boutons à bascule permettent d'obtenir un point de commande par radio.

Les touches peuvent être personnalisées avec les symboles présentés dans les catalogues Vimar.

INTERFACE UTILISATEUR

Les dispositifs 30504 sont équipés de quatre contacts pour bouton. Ils sont regroupés sur deux canaux (canal A et canal B) contenant chacun deux contacts pour bouton (état O et état I). L'état des quatre contacts pour bouton (actionnés ou non) est transmis, accompagné d'une identification univoque du dispositif (ID dispositif à 48 bits), chaque fois qu'on appuie sur la barre ou qu'on la relâche.



CONFIGURATION DU DISPOSITIF

Les procédures suivantes permettent d'établir une interaction entre le dispositif et un récepteur ou d'opérer dans un réseau spécifique. Pour des informations détaillées, consulter le manuel installateur du dispositif, à télécharger sur le site www.vimar.com

Configuration avec XICATO Controls

Pour la configuration et la mise en service d'un dispositif associé à des lampes ou des drivers équipés de la Bluetooth technology Open Standard du système XICATO Controls qui portent le logo Works with XICATO Controls ou Powered by XICATO Controls, télécharger gratuitement le Xicato Control Panel (XCP) pour Windows ou Mac en envoyant un e-mail avec vos références à download@xicato.com.

Configuration avec Casambi

Pour dialoguer avec Casambi, la configuration doit être réalisée avec l'appli à télécharger gratuitement dans les App store.

- Pour l'apprentissage de la commande, utiliser un smartphone Android équipé de la technologie NFC (les smartphones équipés du système d'exploitation iOS ne prennent pas en charge cette technologie).
- Sélectionner l'option NFC et la Bluetooth technology sur le smartphone.
- Ouvrir l'APP Casambi.
- Créer un nouveau réseau ou en ouvrir un.
- Sélectionner Autre, puis Interrupteurs.

- Après avoir acquis les données, approcher le smartphone de la commande 30504 à configurer ; le système le reconnaît et affiche le code PTM215B.



- Sélectionner la fonction à configurer pour chacun des quatre boutons.

IMPORTANT Si une commande apprise dans le réseau Casambi doit être ensuite utilisée dans un réseau Xicato, elle doit être réinitialisée et ramenée aux paramètres d'usine. De la même façon, un dispositif appris dans le réseau Xicato, doit être réinitialisé avant de pouvoir être utilisé dans un réseau Casambi.

Réinitialisation du dispositif

Appuyer simultanément sur les quatre boutons (A0, A1, B0 et B1) et appuyer au moins 10 s sur la barre d'activation ; relâcher les boutons après avoir activé la barre (il n'est pas nécessaire de maintenir la pression plus de 10 s). Le dispositif revient aux paramètres d'usine.

RÈGLES D'INSTALLATION

- L'installation doit être confiée à un technicien qualifié et exécutée conformément aux dispositions qui régissent l'installation du matériel électrique en vigueur dans le pays concerné.
- Le dispositif peut être installé sur les supports suivants : 30507.x, 30602, 30603, 30613, 30614, 30617.

CONFORMITÉ AUX NORMES

Directive RED.
Normes EN 60950-1, EN 301 489-17, EN 300 328, EN 62479.

Vimar S.p.A. déclare que l'équipement radio est conforme à la directive 2014/53/UE. Le texte complet de la déclaration de conformité UE est disponible sur la fiche du produit à l'adresse Internet suivante: www.vimar.com.

Déclaration de conformité à la norme FCC (États-Unis)

Déclaration de conformité à la norme IC (Industry Canada)

Le présent dispositif est conforme à la partie 15 des normes FCC et aux standards RSS d'Industry Canada pour les dispositifs exonérés de licence.

Le fonctionnement est lié aux deux conditions suivantes:

- (1) le dispositif ne provoque aucune interférence dangereuse et
- (2) le dispositif peut subir des interférences, y compris celles qui pourraient compromettre le fonctionnement du dispositif.

Règlement REACH (EU) n° 1907/2006 – art.33. Le produit pourrait contenir des traces de plomb.



DEEE - Informations pour les utilisateurs

Le symbole du caisson barré, là où il est reporté sur l'appareil ou l'emballage, indique que le produit en fin de vie doit être collecté séparément des autres déchets. Au terme de la durée de vie du produit, l'utilisateur devra se charger de le remettre à un centre de collecte séparée ou bien au revendeur lors de l'achat d'un nouveau produit. Il est possible de remettre gratuitement, sans obligation d'achat, les produits à éliminer de dimensions inférieures à 25 cm aux revendeurs dont la surface de vente est d'au moins 400 m². La collecte séparée appropriée pour l'envoi successif de l'appareil en fin de vie au recyclage, au traitement et à l'élimination dans le respect de l'environnement contribue à éviter les effets négatifs sur l'environnement et sur la santé et favorise le réemploi et/ou le recyclage des matériaux dont l'appareil est composé.

Mando plano de 4 pulsadores con transmisor por radiofrecuencia 2.4 GHz, estándar Bluetooth® technology Low Energy, alimentación Energy Harvesting proporcionada por el generador electrodinámico incorporado; se completa con la versión de color de las teclas correspondientes 31506 o 31506.2 - 2 módulos.

El mando *Bluetooth technology* Low Energy funciona a 2,4 GHz y se puede asociar a los dispositivos conectados del sistema *View Wireless* para accionar un actuador o activar un escenario. A nivel de aplicación, es compatible con los receptores BLE que utilizan protocolo/ tecnología *Casambi* y *Bluetooth technology* Open Standard del sistema *XICATO Controls* que llevan el logo "Works with XICATO Controls" o "Powered by XICATO Controls". Consulte las páginas web de los dos fabricantes (www.casambi.com y www.xicato.com) para ver la lista de las empresas de iluminación que utilizan esta tecnología o bien póngase en contacto con la red comercial Vimar.

CARACTERÍSTICAS PRINCIPALES.

- Tensión nominal de alimentación (Vn): no se requiere ningún tipo de alimentación.
- Potencia RF máx transmitida: 0,4d Bm / 1,1 mW
- Rango de frecuencia (mín/máx): 2402 MHz / 2480 MHz
- Estándar de comunicación: *Bluetooth technology* Low Energy (BLE)
- Alcance: 75 m en campo libre; este valor se reduce según el entorno y el tipo de montaje (presencia de placas de metal, cemento, muros y/o paredes de metal).
- Canales de radio que se pueden utilizar como predeterminados: CH 37 / 38 / 39 (2402 MHz / 2426 MHz / 2480 MHz).
- Interfaz auxiliar: NFC Forum Type 2 Tag (ISO/IEC 14443 Part 2 and 3).
- Identificación del dispositivo: ID de cada dispositivo de 48 bits (programación de fábrica).
- Seguridad: AES128 (modo CBC) con código secuencial.
- Montaje: de empotrar o de superficie. El montaje de superficie, gracias al soporte correspondiente (art. 30507.x), puede realizarse en materiales como madera, mampostería, etc.
- Temperatura de funcionamiento: -25 - +65 °C (para interiores)
- Configurable en combinación con dispositivos del sistema *View Wireless* mediante la aplicación *View Wireless*.

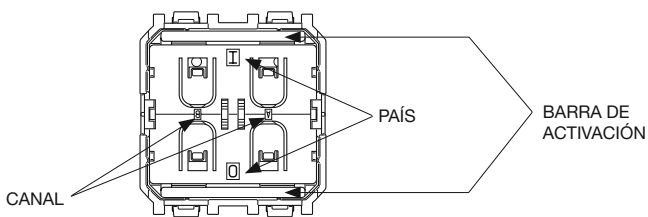
ATENCIÓN: cuando se pulsa la tecla, para que se transmita la orden por radio es necesario oír un "clic" mecánico.

Las teclas 31506 o 31506.2, oportunamente enganchados al mando plano de dos pulsadores basculantes, permiten obtener el punto de mando por radio.

Las teclas se pueden personalizar con cualquier símbolo, incluso si se trata de pedidos pequeños.

INTERFAZ DE USUARIO.

Los dispositivos 30504 están provistos de cuatro contactos de pulsador. Están agrupados en dos canales (Canal A y Canal B): cada uno contiene dos contactos de pulsador (Estado O y Estado I). El estado de los cuatro contactos de pulsador (estén pulsados o no) se transmite junto con una identificación unívoca del dispositivo (ID dispositivo de 48 bits) cada vez que se pulsa o se suelta la barra de activación.



CONFIGURACIÓN DEL DISPOSITIVO.

Los procedimientos siguientes permiten al dispositivo interactuar con un receptor o trabajar en una red específica. Para más información, consulte el manual del instalador del dispositivo que se puede descargar de la página www.vimar.com

Configuración con XICATO Controls

Para la configuración y puesta en marcha del dispositivo junto con lámparas o controladores provistos de *Bluetooth technology* Open Standard del sistema *XICATO Controls* que llevan el logo "Works with XICATO Controls" o "Powered by XICATO Controls", descargue gratuitamente el *Xicato Control Panel* (XCP) para Windows o Mac enviando un email con sus datos a download@xicato.com.

Configuración con Casambi

La configuración para el diálogo con *Casambi* se realiza mediante la aplicación que se puede descargar gratuitamente de Play Store.

- Para el aprendizaje del mando es necesario utilizar un smartphone Android provisto de tecnología NFC (los smartphones con sistema operativo iOS no soportan esta tecnología).
- Seleccione la opción NFC y el *Bluetooth technology* en el smartphone.
- Abra la aplicación *Casambi*.
- Cree una nueva red o bien abra una ya existente.
- Seleccione **Otro** y luego **Interruptores**.

- Una vez recogidos los datos, acerque el smartphone al mando 30504 a configurar; el mismo será reconocido y se mostrará la indicación PTM215B.



- Por último, por cada uno de los cuatro pulsadores, seleccione la función a realizar.

IMPORTANTE: Si un mando aprendido en la red *Casambi* posteriormente debe utilizarse en una red *Xicato*, es necesario resetearlo para restablecer las condiciones de fábrica. Análogamente, un dispositivo aprendido en la red *Xicato*, debe ser reseteado para poder utilizarlo en una red *Casambi*.

Reset del dispositivo

Pulse a la vez los 4 pulsadores (A0, A LOS, B0 y B1) y pulse durante al menos 10 s la barra de activación; los pulsadores pueden soltarse después de activar la barra (no es necesario mantenerlos pulsados 10 s). El dispositivo vuelve así a las condiciones de fábrica.

NORMAS DE INSTALACIÓN.

- La instalación debe ser realizada por personal cualificado cumpliendo con las disposiciones en vigor que regulan el montaje del material eléctrico en el país donde se instalen los productos.
- El dispositivo se puede instalar en los siguientes soportes: 30507.x, 30602, 30603, 30613, 30614, 30617.

CONFORMIDAD A LAS NORMAS.

Directiva RED.

Normas EN 60950-1, EN 301 489-17, EN 300 328, EN 62479.

Vimar S.p.A. declara que el equipo radio es conforme a la directiva 2014/53/UE. El texto completo de la declaración de conformidad UE está recogido en la ficha del producto en la siguiente página web: www.vimar.com.

Declaración de conformidad a la norma FCC (Estados Unidos)

Declaración de conformidad a la norma IC (Industry Canada)

Este dispositivo es conforme a la parte 15 de las normas FCC y los estándares de Industry Canada para dispositivos exentos de licencia.

El funcionamiento está restringido por las dos condiciones siguientes:

- (1) el dispositivo no provoca interferencias perjudiciales y
- (2) el dispositivo puede sufrir interferencias, incluidas las que podrían provocar un funcionamiento indeseado del mismo.

Reglamento REACH (UE) n. 1907/2006 – art.33. El producto puede contener trazas de plomo.



RAEE - Información para los usuarios

El símbolo del contenedor tachado, cuando se indica en el aparato o en el envase, indica que el producto, al final de su vida útil, se debe recoger separado de los demás residuos. Al final del uso, el usuario deberá encargarse de llevar el producto a un centro de recogida selectiva adecuado o devolvérselo al vendedor con ocasión de la compra de un nuevo producto. En las tiendas con una superficie de venta de al menos 400 m², es posible entregar gratuitamente, sin obligación de compra, los productos que se deben eliminar con unas dimensiones inferiores a 25 cm. La recogida selectiva adecuada para proceder posteriormente al reciclaje, al tratamiento y a la eliminación del aparato de manera compatible con el medio ambiente contribuye a evitar posibles efectos negativos en el medio ambiente y en la salud y favorece la reutilización y/o el reciclaje de los materiales de los que se compone el aparato.

Super dünner Abdeckrahmen mit vier Tasten und Funksender 2.4 GHz, Standard Bluetooth® technology Low Energy (BLE), Energiegewinnung durch den eingebauten elektrodynamischen Generator, wobei den Tasten für 31506 oder 31506.2 - 2 Module die richtige Farbe zugeordnet werden muss.

Der Schalter *Bluetooth Technology Low Energy* funktioniert bei 2.4GHz und kann mit den vernetzten Geräten des *Systems View Wireless* gekoppelt werden, um einen Aktor zu steuern oder ein Szenario zu aktivieren. In anwendungstechnischer Hinsicht ist er darüber hinaus mit den BLE-Empfängern kompatibel, die *Casambi-Protokoll/Technologie* sowie *Bluetooth Technology Open Standard* des Systems *XICATO Controls* mit dem Logo "Works with XICATO Controls" oder "Powered by XICATO Controls" verwenden. Besuchen Sie die jeweiligen Seiten der beiden Hersteller (www.casambi.com und www.xicato.com), um die Liste der Beleuchtungsunternehmen zu erhalten, die diese Technologie anwenden oder kontaktieren Sie das Vertriebsnetz von Vimar.

HAUPT-EIGENSCHAFTEN.

- Netz-Nennspannung (Vn): keine Spannungsversorgung erforderlich.
- Übertragene max. Funkleistung: 0,4dBm / 1,1mW
- Frequenzbereich: (min/max): 2402 MHz / 2480 MHz
- Kommunikationsstandard: *Bluetooth technology Low Energy (BLE)*
- Reichweite: 75 m im freien Feld. Dieser Wert verringert sich in Abhängigkeit von der Umgebung und den Installationsverfahren (Vorhandensein von Metallplatten, Zement, Mauerwerk und/oder Metallwänden).
- Radiokanäle, die standardmäßig verwendet werden können: CH 37 / 38 / 39 (2402 MHz / 2426 MHz / 2480 MHz).
- Hilfsschnittstelle: NFC Forum Type 2 Tag (ISO/IEC 14443 Teil 2 und 3).
- Identifizierung des Geräts: Individuelle Geräte-ID mit 48 Bit (werkseitig programmiert).
- Sicherheit: AES128 (Modus CBC) mit sequenziellem Code.
- Installation: Unterputz- oder Aufputzmontage. Dank der Halterung (Art. 30507.x) ist die Aufputzmontage auf Oberflächen verschiedener Materialien wie z. B. Holz, Mauerwerk usw. möglich.
- Betriebstemperatur: -25 - bis +65 °C (Innenbereich).
- In Kombination mit den Geräten des *Systems View Wireless* anhand der App *View Wireless* konfigurierbar.

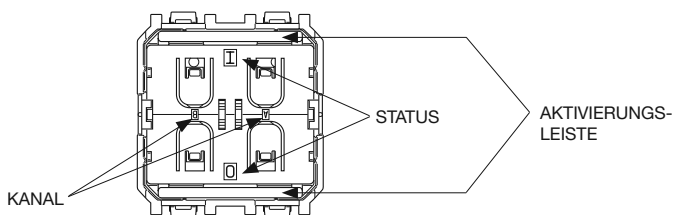
WARNUNG: Wenn die Taste gedrückt wird, muss ein mechanisches "Klicken" zu hören sein, das die Übertragung bestätigt.

Die Tasten 31506 oder 31506.2 sind mit dem super dünnen Abdeckrahmen mit zwei Kipptasten verbunden und ermöglichen es, den Befehl über Funk zu erhalten.

Die Tasten können auch bei kleinen Bestellmengen mit jedem beliebigen Symbol personalisiert werden.

BENUTZER-OBERFLÄCHE.

Die Geräte 30504 verfügen über vier Tasterkontakte. Sie sind in zwei Kanälen (Kanal A und Kanal B) gruppiert, jeder enthält zwei Drucktaster (Status O und Status I). Der Status aller vier Drucktaster (gedrückt oder nicht gedrückt) wird zusammen mit einer eindeutigen Identifizierung des Gerätes (Geräte-ID mit 48 Bit) jedes Mal übertragen, wenn die Aktivierungsleiste gedrückt oder losgelassen wird.



GERÄTE-KONFIGURATION.

Diese Prozeduren ermöglichen dem Gerät, mit einem Empfänger zu kommunizieren oder innerhalb eines spezifischen Netzwerks zu funktionieren. Für alle Details wird auf die entsprechenden Installationsanleitungen des Gerätes verwiesen, die zum Download auf der Website www.vimar.com verfügbar sind.

Konfiguration mit XICATO Controls

Für die Konfiguration und Inbetriebnahme des Gerätes in Verbindung mit Lampen oder Treibern mit *Bluetooth technology Open Standard* des Systems *XICATO Controls* mit dem Logo "Works with XICATO Controls" oder "Powered by XICATO Controls" kann das kostenlose Xicato Control Panel (XCP) für Windows oder Mac heruntergeladen werden, dazu ist eine E-Mail mit den entsprechenden Daten an download@xicato.com zu senden.

Konfiguration mit Casambi

Die Konfiguration für den Dialog mit Casambi erfolgt über die App, die kostenlos im App Store heruntergeladen werden kann.

- Um den Befehl zu lernen, muss ein Android-Smartphone mit NFC-Technologie verwendet werden (Smartphones mit iOS-Betriebssystem unterstützen diese Technologie nicht).

- Die Option NFC und *Bluetooth technology* auf dem Smartphone auswählen.
- Die Casambi APP öffnen.
- Ein neues Netzwerk erstellen oder ein bereits vorhandenes Netzwerk öffnen.
- Sonstiges auswählen, dann Schalter.
- Nachdem die Daten erfasst wurden, wird das Smartphone in die Nähe des zu konfigurierenden Befehls 30504 gebracht; es wird erkannt und PTM215B wird angezeigt.



- Dann ist für jede der vier Tasten die entsprechende Funktion auszuwählen.

WICHTIG: Wenn ein im Casambi-Netzwerk erlernter Befehl in einem Xicato-Netzwerk verwendet werden soll, muss er auf die Werkseinstellungen zurückgesetzt werden. Ähnlich muss ein Gerät, das im Xicato-Netzwerk angelehrt wurde, zurückgesetzt werden, um in einem Casambi-Netzwerk verwendet werden zu können.

Rücksetzen des Geräts

Die vier Tasten (A0, A1, B0 und B1) gleichzeitig und für ca. 10 s die Aktivierungsleiste drücken. Nach dem Aktivieren der Leiste können die Tasten losgelassen werden (diese müssen nicht für 10 s gedrückt gehalten werden). Das Gerät wird auf die Werkseinstellungen zurückgesetzt.

INSTALLATIONS-VORSCHRIFTEN.

- Die Installation muss durch Fachpersonal gemäß den im Anwendungsland des Gerätes geltenden Vorschriften zur Installation elektrischen Materials erfolgen.
- Das Gerät kann auf folgenden Trägern installiert werden: 30507.x, 30602, 30603, 30613, 30614, 30617.

NORM-KONFORMITÄT.

RED-Richtlinie. Normen EN 60950-1, EN 301 489-17, EN 300 328, EN 62479. Vimar SpA erklärt, dass die Funkanlage der Richtlinie 2014/53/EU entspricht. Die vollständige Fassung der EU-Konformitätserklärung steht im Datenblatt des Produkts unter der Internetadresse www.vimar.com zur Verfügung.

**FCC-Konformitätserklärung (USA)
IC-Konformitätserklärung (Industry Canada)**

Dieses Gerät entspricht dem Teil 15 der FCC- und RSS-Bestimmungen von Industry Canada für lizenzfreie Geräte.

Für den Betrieb gelten die folgenden zwei Bedingungen:

- (1) das Gerät darf keine schädlichen Störungen verursachen und
- (2) das Gerät muss jede empfangene Störung akzeptieren, auch solche Störungen, die unerwünschte Funktionen verursachen können.

REACH-Verordnung (EG) Nr. 1907/2006 – Art.33. Das Erzeugnis kann Spuren von Blei enthalten.



Elektro- und Elektronik-Altgeräte - Informationen für die Nutzer

Das Symbol der durchgestrichenen Mülltonne auf dem Gerät oder seiner Verpackung weist darauf hin, dass das Produkt am Ende seiner Nutzungsdauer getrennt von den anderen Abfällen zu entsorgen ist. Nach Ende der Nutzungsdauer obliegt es dem Nutzer, das Produkt in einer geeigneten Sammelstelle für getrennte Müllentsorgung zu deponieren oder es dem Händler bei Ankauf eines neuen Produkts zu übergeben. Bei Händlern mit einer Verkaufsfläche von mindestens 400 m² können zu entsorgende Produkte mit Abmessungen unter 25 cm kostenlos und ohne Kaufzwang abgegeben werden. Die angemessene Mülltrennung für das dem Recycling, der Behandlung und der umweltverträglichen Entsorgung zugeführten Gerätes trägt dazu bei, mögliche negative Auswirkungen auf die Umwelt und die Gesundheit zu vermeiden und begünstigt den Wiedereinsatz und/oder das Recyceln der Materialien, aus denen das Gerät besteht.

Επίπεδος διακόπτης τεσσάρων πλήκτρων με πομπό ραδιοσυχνότητας 2,4 GHz, πρότυπο Bluetooth® technology Low Energy, τροφοδοσία energy harvesting που παρέχεται από ενσωματωμένη ηλεκτροδυναμική γεννήτρια, συμπληρώνεται με την έγχρωμη έκδοση των ειδικών πλήκτρων 31506 ή 31506.2 - 2 μονάδων.

Ο διακόπτης Bluetooth technology Low Energy λειτουργεί στα 2,4GHz και μπορεί να αντιστοιχιστεί στους μηχανισμούς που είναι συνδεδεμένοι στο σύστημα View Wireless για έλεγχο ενός εκκινητή ή για ενεργοποίηση ενός σεναρίου. Σε επίπεδο εφαρμογής είναι επίσης συμβατός με τους δέκτες BLE που χρησιμοποιούν πρωτόκολλο/τεχνολογία Casambi και τεχνολογία Bluetooth technology Open Standard του συστήματος XICATO Controls με το λογότυπο «Works with XICATO Controls» ή «Powered by XICATO Controls». Ανατρέξτε στις σχετικές ιστοσελίδες των δύο κατασκευαστών (www.casambi.com και www.xicato.com) για τη λίστα των εταιρειών προϊόντων φωτισμού που χρησιμοποιούν αυτήν την τεχνολογία ή επικοινωνήστε με το εμπορικό δίκτυο της Vimar.

ΚΥΡΙΑ ΧΑΡΑΚΤΗΡΙΣΤΙΚΑ.

- Ονομαστική τάση τροφοδοσίας (Vn): δεν απαιτείται κανενός είδους τροφοδοσία.
- Μέγ. μεταδιδόμενη ισχύς RF: 0,4dBm / 1,1mW
- Εύρος συχνότητας (ελάχ/μέγ.): 2402 MHz / 2480 MHz
- Πρότυπο επικοινωνίας: Bluetooth technology Low Energy (BLE)
- Εμβέλεια: 75 m σε ελεύθερο πεδίο. Η τιμή αυτή μειώνεται ανάλογα με τον τρόπο εγκατάστασης (παρουσία μεταλλικών πλαισίων, τσιμεντού, τοίχων ή/και μεταλλικών τοιχωμάτων).
- Κανάλια ραδιοσυχνότητας που μπορούν να χρησιμοποιηθούν βάσει προεπιλογής: CH 37 / 38 / 39 (2402 MHz / 2426 MHz / 2480 MHz).
- Βοηθητικό interface: NFC Forum Type 2 Tag (ISO/IEC 14443 Part 2 and 3).
- Αναγνώριση του μηχανισμού: Μοναδικό ID μηχανισμού 48 bit (εργαστασιακός προγραμματισμός).
- Ασφάλεια: AES128 (Τρόπος λειτουργίας CBC) με διαδοχικό κωδικό.
- Εγκατάσταση: χωνευτή ή επιτοίχια. Η επιτοίχια εγκατάσταση, χάρη στο ειδικό στήριγμα (κωδ. 30507.x), μπορεί να γίνει σε υλικά, όπως σε ξύλο, πλίνθο κλπ.
- Θερμοκρασία λειτουργίας: -25 - +65°C (για εσωτερική χρήση)
- Δυνατότητα διαμόρφωσης σε συνδυασμό με τους μηχανισμούς τους συστήματος View Wireless μέσω της εφαρμογής View Wireless.

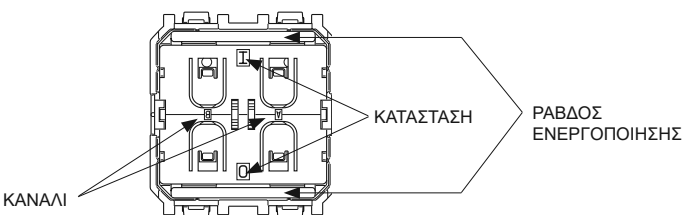
ΠΡΟΣΟΧΗ: Όταν πατήσετε το πλήκτρο, πρέπει να ακουστεί ο χαρακτηριστικός ήχος «κλικ», ώστε να είναι δυνατή η μετάδοση της εντολής ραδιοσυχνότητας.

Τα πλήκτρα 31506 ή 31506.2, τα οποία είναι κατάλληλα στερεωμένα στο επίπεδο χειριστήριο με δύο πλήκτρα διπλής λειτουργίας, παρέχουν τη δυνατότητα επίτευξης του σημείου φωτισμού μέσω ραδιοσυχνότητας.

Τα πλήκτρα μπορούν να εξατομικευτούν κατάλληλα με τα σύμβολα που περιλαμβάνονται στους καταλόγους της Vimar.

INTERFACE ΧΡΗΣΤΗ.

Οι μηχανισμοί 30504 διαθέτουν τέσσερις επαφές με πλήκτρο. Ομαδοποιούνται σε δύο κανάλια (κανάλι Α και κανάλι Β), καθένα από τα οποία περιλαμβάνει δύο επαφές με πλήκτρο (κατάσταση Ο και κατάσταση Ι). Η κατάσταση και των τεσσάρων επαφών με πλήκτρο (πατημένες ή όχι) μεταδίδεται μαζί με ένα μοναδικό αναγνωριστικό του μηχανισμού (ID μηχανισμού 48 bit) κάθε φορά που πατάτε ή αφήνετε τη ράβδο ενεργοποίησης.



ΔΙΑΜΟΡΦΩΣΗ ΜΗΧΑΝΙΣΜΟΥ.

Οι παρακάτω διαδικασίες παρέχουν στον μηχανισμό τη δυνατότητα αλληλεπίδρασης με έναν δέκτη ή λειτουργία εντός συγκεκριμένου δικτύου. Για όλες τις λεπτομέρειες, ανατρέξτε στο εγχειρίδιο τεχνικού εγκατάστασης του μηχανισμού που είναι διαθέσιμο για λήψη από την ιστοσελίδα www.vimar.com.

Διαμόρφωση με XICATO Controls

Για τη διαμόρφωση και τη λειτουργία του μηχανισμού σε συνδυασμό με λαμπτήρες ή προγράμματα οδήγησης που διαθέτουν Bluetooth technology Open Standard του συστήματος XICATO Controls με το λογότυπο «Works with XICATO Controls» ή «Powered by XICATO Controls», εκτελέστε δωρεάν λήψη του Xicato Control Panel (XCP) για Windows ή Mac στέλνοντας e-mail με τα στοιχεία αναφοράς σας στη διεύθυνση download@xicato.com

Διαμόρφωση με Casambi

Η διαμόρφωση για επικοινωνία με Casambi γίνεται μέσω εφαρμογής που διατίθεται για λήψη δωρεάν από το App store.

- Για να εκτελεστεί απομνημόνευση του διακόπτη, πρέπει να χρησιμοποιήσετε smartphone Android με τεχνολογία NFC (τα smartphone με λειτουργικό σύστημα iOS δεν υποστηρίζουν

αυτήν την τεχνολογία).

- Ενεργοποιήστε την επιλογή NFC και τη λειτουργία Bluetooth technology στο smartphone.
- Ανοίξτε την εφαρμογή Casambi.
- Δημιουργήστε καινούριο δίκτυο ή ανοίξτε ένα ήδη υπάρχον.
- Επιλέξτε το στοιχείο Altro (Άλλο) και, στη συνέχεια, το Interruttori (Διακόπτες).
- Μετά τη λήψη των δεδομένων, πληρσιάζετε το smartphone στον διακόπτη 30504 προς διαμόρφωση. Θα αναγνωριστεί και θα εμφανιστεί η ένδειξη PTM215B.



- Για καθένα από τα τέσσερα πλήκτρα, χρησιμοποιήστε τέλος τη λειτουργία που πρέπει να εκτελεστεί.

ΣΗΜΑΝΤΙΚΟ: Εάν ένας διακόπτης που έχει απομνημονευτεί στο δίκτυο Casambi πρέπει να χρησιμοποιηθεί αργότερα σε δίκτυο Xicato, πρέπει να επαναρρυθμιστεί και να εκτελεστεί επαναφορά των εργοστασιακών ρυθμίσεων. Ομοίως, ένας μηχανισμός που έχει απομνημονευτεί στο δίκτυο Xicato πρέπει να επαναρρυθμιστεί για να μπορέσει να χρησιμοποιηθεί αργότερα σε δίκτυο Casambi.

Επαναφορά συσκευής

Πατήστε ταυτόχρονα τα τέσσερα πλήκτρα (A0, A1, B0 και B1) και για τουλάχιστον 10 δευτ. τη ράβδο ενεργοποίησης. Μπορείτε να αφήσετε τα πλήκτρα αφού ενεργοποιηθεί η ράβδος (δεν χρειάζεται να τα κρατήσετε πατημένα για όλο το διάστημα των 10 δευτ.). Με τον τρόπο αυτό, ο μηχανισμός θα επιστρέψει στις εργοστασιακές ρυθμίσεις.

ΚΑΝΟΝΙΣΜΟΙ ΕΓΚΑΤΑΣΤΑΣΗΣ.

- Η εγκατάσταση πρέπει να πραγματοποιείται από εξειδικευμένο προσωπικό σύμφωνα με τους κανονισμούς που διέπουν την εγκατάσταση του ηλεκτρολογικού εξοπλισμού και ισχύουν στη χώρα όπου εγκαθίστανται τα προϊόντα.
- Ο μηχανισμός μπορεί να εγκατασταθεί στα παρακάτω στηρίγματα: 30507.x, 30602, 30603, 30613, 30614, 30617.

ΣΥΜΜΟΡΦΩΣΗ ΜΕ ΤΑ ΠΡΟΤΥΠΑ.

Οδηγία RED. Πρότυπα EN 60950-1, EN 301 489-17, EN 300 328, EN 62479.

Η Vimar SpA δηλώνει ότι η συσκευή ραδιοσυχνότητας συμμορφώνεται με την οδηγία 2014/53/ΕΕ. Το πλήρες κείμενο της δήλωσης συμμόρφωσης ΕΕ διατίθεται στην κάρτα του προϊόντος στην παρακάτω διαδικτυακή διεύθυνση: www.vimar.com.

Δήλωση συμμόρφωσης με τους κανονισμούς FCC (Ηνωμένες Πολιτείες) Δήλωση συμμόρφωσης με τους κανονισμούς IC (Υπουργείο Βιομηχανίας Καναδά)

Ο παρών μηχανισμός συμμορφώνεται με το μέρος 15 των κανονισμών FCC και τα πρότυπα RSS του Υπουργείου Βιομηχανίας Καναδά για μηχανισμούς που δεν υπόκεινται στην έκδοση άδειας χρήσης.

Η λειτουργία βασίζεται στις δύο παρακάτω προϋποθέσεις:

- (1) ο μηχανισμός δεν προκαλεί επιβλαβείς παρεμβολές και
- (2) ο μηχανισμός μπορεί να δέχεται παρεμβολές, συμπεριλαμβανομένων παρεμβολών που μπορεί να προκαλέσουν ανεπιθύμητη λειτουργία του μηχανισμού.

Κανονισμός RECh (ΕΕ) αρ. 1907/2006 – Άρθρο 33. Το προϊόν μπορεί να περιέχει ίχνη μολύβδου.



AHHE - Ενημέρωση των χρηστών

Το σύμβολο διαγραμμένου κάδου απορριμμάτων, όπου υπάρχει επάνω στη συσκευή ή στη συσκευασία της, υποδεικνύει ότι το προϊόν στο τέλος της διάρκειας ζωής του πρέπει να συλλέγεται χωριστά από τα υπόλοιπα απορρίμματα. Στο τέλος της χρήσης, ο χρήστης πρέπει να αναλάβει να παραδώσει το προϊόν σε ένα κατάλληλο κέντρο διαφοροποιημένης συλλογής ή να το παραδώσει στον αντιπρόσωπο κατά την αγορά ενός νέου προϊόντος. Σε καταστήματα πώλησης με επιφάνεια πωλήσεων τουλάχιστον 400 m² μπορεί να παραδοθεί δωρεάν, χωρίς καμία υποχρέωση για αγορά άλλων προϊόντων, τα προϊόντα για διάθεση, με διαστάσεις μικρότερες από 25 cm. Η επαρκής διαφοροποιημένη συλλογή, προκειμένου να ξεκινήσει η επομένη διαδικασία ανακύκλωσης, επεξεργασίας και περιβαλλοντικά συμβατής διάθεσης της συσκευής, συμβάλλει στην αποφυγή αρνητικών επιπτώσεων για το περιβάλλον και την υγεία και προωθεί την επαναχρησιμοποίηση ή/και ανακύκλωση των υλικών από τα οποία αποτελείται η συσκευή.

- بعد الحصول على البيانات المطلوبة قم بتقريب الهاتف الذكي من وحدة التحكم 30504 المراد ضبط وتثبيت إعداداته؛ سيتم التعرف عليه وتظهر الكتابة PTM215B.



- لكل زر من الأزرار الانضغاطية الموجودة حدد وظيفة معينة له يقوم بها.

هام: في حالة تعيين وحدة تحكم في شبكة Casambi وتحتاج إلى استخدامها بعد ذلك في شبكة Xicato فإنه يصبح حينها في الضروري إعادة ضبط وتعيين هذه الوحدة عبر إعداداتها الافتراضية لضبط المصنع. ونفس الشيء هنا، في حالة تعيين جهاز في شبكة Xicato فإنه يجب إعادة ضبط وتعيين هذا الجهاز للتمكن بعد ذلك من استخدامه في شبكة Casambi.

إعادة ضبط وتعيين الجهاز

اضغط في نفس الوقت على الأزرار الانضغاطية (A0, AI, B0, BI) ثم اضغط لمدة 10 ثوان على شريط التفعيل؛ يمكن تحرير هذه الأزرار بعد تفعيل شريط التفعيل (ليس من الضروري الاستمرار في الضغط عليها لمدة تزيد عن 10 ثوان). سيعود الجهاز بهذه الطريقة إلى الإعدادات الافتراضية لضبط المصنع.

قواعد التركيب

- يجب أن تتم عملية التركيب على يد فنيين متخصصين ومعتمدين مع ضرورة الالتزام بالقواعد والتوجيهات المنظمة لعملية التركيب الخاصة بتوجيهات الكهرباء المعمول بها في بلد تركيب هذا المنتج.
- يمكن تركيب هذا الجهاز على الحوامل والدعامات التالية: 30617, 30614, 30613, 30603, 30602, 30507.

مطابقة المعايير

التوجيه الأوروبي الخاص بمعدات الراديو (RED).
القاعدة الأوروبية EN 60950-1, EN 301 489-17, EN 300 328, EN 62479.

تُقر شركة Vimar SpA بأن جهاز الالاسكي مطابق للتوجيه UE/53/2014. يتوفر النص الكامل من إقرار مطابقة الاتحاد الأوروبي في وثيقة المنتج على الموقع الإلكتروني التالي: www.vimar.com.

شهادة المطابقة للمواصفات المنصوص عليها في القاعدة التشريعية FCC (الولايات المتحدة الأمريكية)

شهادة المطابقة للمواصفات المنصوص عليها في القاعدة التشريعية IC (الصناعة الكندية)

هذا الجهاز مطابق للمواصفات المذكورة في الجزء 15 من القوانين والتشريعات FCC والمعايير القياسية RSS للصناعة الكندية بالنسبة للأجهزة المعفية من الترخيص المسبق.

يخضع التشغيل للشروطين التاليين:

- (1) هذا الجهاز لا يسبب تداخلات ضارة و
- (2) هذا الجهاز قد يتعرض لتداخلات بما فيها تلك التداخلات التي قد تسبب عمل الجهاز بشكل غير مرغوب فيه أو مطلوب.

لائحة تسجيل وتقييم وترخيص وتقييد المواد الكيميائية REACH (UE) رقم 2006/1907 - المادة 33. قد يحتوي المنتج على آثار من الرصاص.

مخلفات الأجهزة الكهربائية والإلكترونية - معلومات للمستخدمين
يرمز صندوق القمامة المشطوب الوارد على الجهاز أو على العبوة بشر إلى أن المنتج في نهاية عمره الإنتاجي يجب أن يُجمع بشكل منفصل عن المخلفات الأخرى. وبالتالي، سيتوجب على المستخدم منح الجهاز عند وصوله لنهاية عمره إلى المراكز البلدية المناسبة لجميع المنضفلات الكهربائية والإلكترونية. وبدلاً من الإزالة المستقلة، من الممكن تسليم الجهاز الذي ترغب في التخلص منه مجاناً إلى الموزع، في وقت شراء جهاز جديد من نوع مماثل. كذلك لدى موزعي المنتجات الإلكترونية الذي يمتلكون مساحة بيع لا تقل عن 400 م² فإنه من الممكن تسليم منتجاتنا الإلكترونية التي يتم التخلص منها والتي لا تزيد أبعادها عن 25 سم، دون الالتزام بالشرائح. تساهم عملية البيع المنضفل للفضلات والأجهزة القديمة هذه، من أجل إعادة تدويرها ومعالجتها والتخلص منها بشكل متوافق بيئياً، في تجنب الآثار السلبية المحتملة على البيئة وعلى الصحة كما تساهم على توسيع عملية إعادة تدوير المواد التي تتكون منها هذه الأجهزة والمنتجات.



وحدة تحكم مسطحة بها أربعة أزرار انضغاطية مع جهاز إرسال لترددات الراديو 2.4 جيجا هرتز، قياسي Bluetooth technology Low Energy، تغذية تشغيلية "energy harvesting" تأتي من مولد كهروديناميكي مدمج، يكمل تشغيلياً بإصدار ألوان الأزرار المخصصة لوحدة 31506 أو 31506.2.

وحدة التحكم Bluetooth technology Low Energy تعمل بتردد 2.4GHz ويمكن توصيلها بالأجهزة الموصولة بالنظام View Wireless للتحكم في مشغل أو تفعيل مشهد. على المستوى التطبيقي، هو متوافق مع أجهزة الاستقبال BLE الذي يستخدم بروتوكول/تكنولوجيا Casambi وتكنولوجيا Open Standard Bluetooth technology للنظام XICATO Controls التي تعرض الفعّار "Works with XICATO Controls" أو "Powered by XICATO Controls". ارجع إلى المواقع الإلكترونية على شبكة الإنترنت الإرشادية للشركتين المنتجين (www.vimar.com و www.xicato.com) للحصول على قائمة بشركات الإضاءة التي تستخدم هذه التكنولوجيا أو اتصل بالشبكة التجارية Vimar.

المواصفات الأساسية.

- الجهد الاسمي للتيار التشغيلي (Vn): ليس هناك ضرورة لأي نوع من أنواع التغذية التشغيلية.
- الحد الأقصى لقوة التردد المرسل: 0,4dBm / 1,1mW
- نطاق التردد (الحد الأدنى/الحد الأقصى): 2402 MHz / 2480 MHz
- معيار التوصيل: Bluetooth technology Low Energy (BLE)
- المدى: 75 مترًا في الأجواء المفتوحة؛ تقل قيمة هذا المدى وفقاً للبيئة المحيطة وطرق التركيب (عند وجود لوحات تغطية وتثبيت معدنية أو إسمنتية أو حوائط وأو جدران معدنية).
- قنوات الراديو القابلة للاستخدام افتراضياً: CH 37 / 38 / 39 (2402 MHz / 2426 MHz / 2480 MHz).
- واجهة الاستخدام المساعدة: NFC Forum Type 2 Tag (ISO/IEC 14443 Part 2 and 3).
- التعرف على الجهاز: رمز تعريف (ID) لكل جهاز بمفرده 48 بايت (برمجة افتراضية وفقاً لضبط المصنع).
- السلامة: AES128 (وضع CBC) برمجة تسلسلي.
- التركيب: مثبت التركيب أو حائطي، يمكن إجراء التركيب الحائطي، بفضل الحامل المعد خصيصاً لذلك (الصفحة 30507)، على خامات متنوعة مثل: على سبيل المثال، الخشب والجدران المبنية وما إلى ذلك.
- درجة حرارة التشغيل: 25 - +65 درجة مئوية (الاستخدام الداخلي).
- قابلة للضبط والتثبيت عند التوصيل مع الأجهزة ذات نظام شبكة التشغيل View Wireless عبر التطبيق View Wireless.

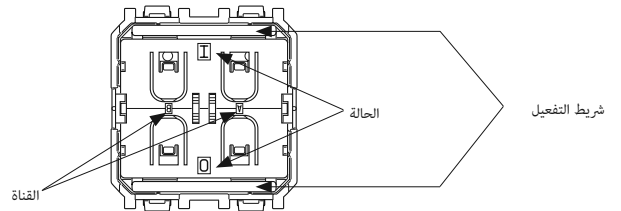
انتبه: عندما يتم الضغط على هذا الزر، وحتى يتم إرسال أمر الراديو، فإنه يصبح من الضروري أن تسمح صوت "نقرة" ميكانيكية.

الأزرار 31506 أو 31506.2، الموصولة بشكل مناسب بوحدة التحكم المسطحة ذات الزرين الانضغاطيين المائي الفتح تسمح بالحصول على نقطة تحكم عبر الراديو.

يمكن تشخيص هذه الأزرار عبر تخصيص رموز مصورة لها في كتالوجات Vimar.

واجهة خيارات المستخدم.

الأجهزة 30504 مزودة بأربعة أطراف توصيل بأزرار انضغاطية. يمكن تجميعها في قناتين (القناة A والقناة B) وكل قناة منهم تحمل طرفي التوصيل بزر انضغاطي (الحالة التشغيلية O والحالة التشغيلية I). الحالة التشغيلية لجميع أطراف التوصيل الأربعة بزر انضغاطي (عند الضغط عليها أو لا) يتم نقلها معاً إلى نظام تعريف وحيد للجهاز (الرمز التعريفي ID للجهاز 48 بايت) كل مرة شريط التفعيل يتم الضغط عليه أو تحريره.



تهيئة الجهاز.

تتيح الإجراءات التالية إلى الجهاز بالتفاعل مع جهاز استقبال أو العمل داخل شبكة محددة. لجميع التفاصيل انظر دليل إرشادات في التركيب للجهاز القابل للتحميل من الموقع الإلكتروني www.vimar.com.

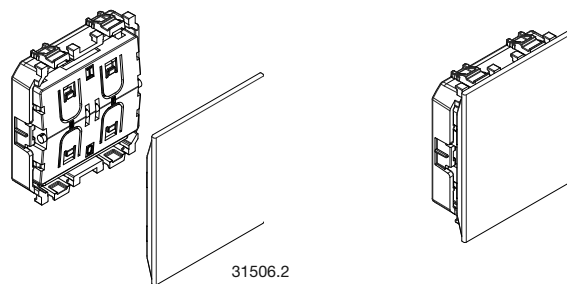
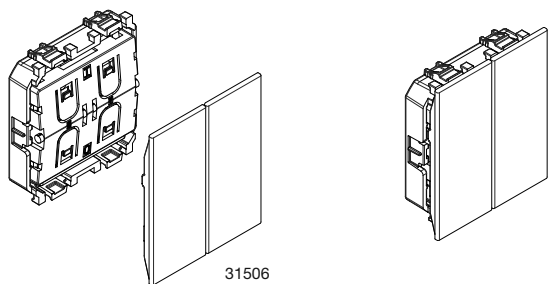
الضبط والتهيئة بأنظمة التحكم XICATO Controls

من أجل ضبط وتهيئة إعدادات هذا الجهاز وتشغيله مع لمبات أو مشغلات مزودة بنظام Bluetooth technology Open Standard للنظام XICATO Controls التي تحمل شعار "Works with XICATO Controls" أو "Powered by XICATO Controls"، قم مجاناً بتنزيل Xicato Control Panel (XCP) لويندوز أو Mac عبر إرسال بريد إلكتروني بالبيانات الخاصة بذلك إلى download@xicato.com.

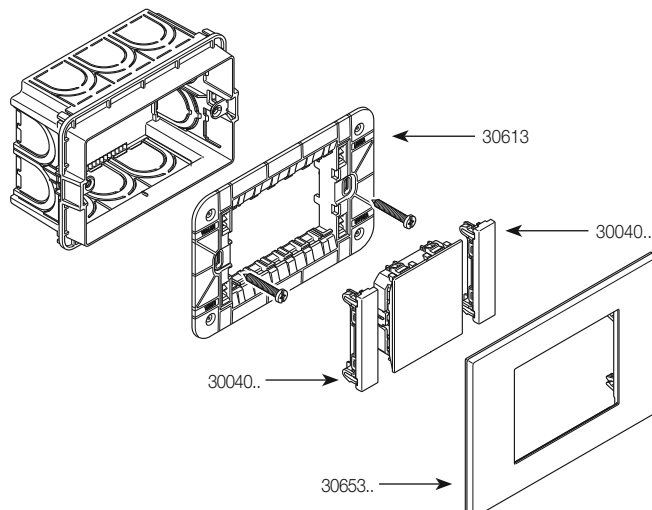
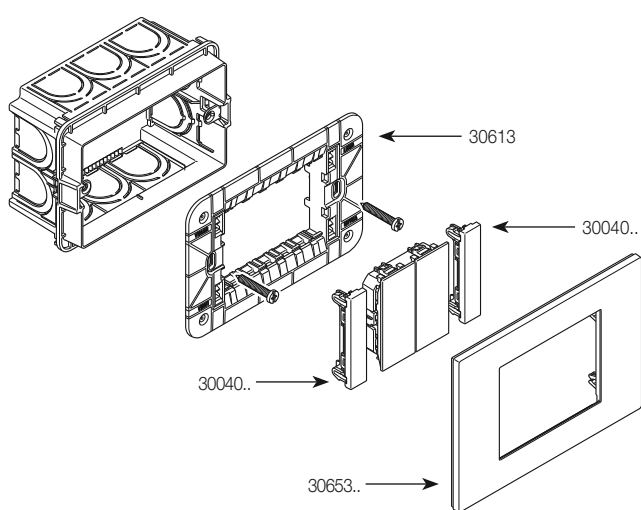
الضبط والتهيئة مع Casambi

- إن الضبط والتهيئة للتعامل مع Casambi يتم من خلال التطبيق الذي يمكن تحميله مجاناً من متجر التطبيقات AppStore.
- من أجل تعلم كيفية التحكم يجب بالضرورة استخدام هاتف ذكي بنظام التشغيل Android مزود بتقنية NFC (الهواتف الذكية التي تعمل بنظام التشغيل iOS لا تدعم هذه التقنية).
- حدد الخيار Bluetooth technology و NFC في الهاتف الذكي.
- افتح تطبيق Casambi.
- قم بإنشاء شبكة جديدة أو افتح شبكة من الشبكات الموجودة بالفعل.
- حدد الخيار "أخرى" ثم قواطع تيار.

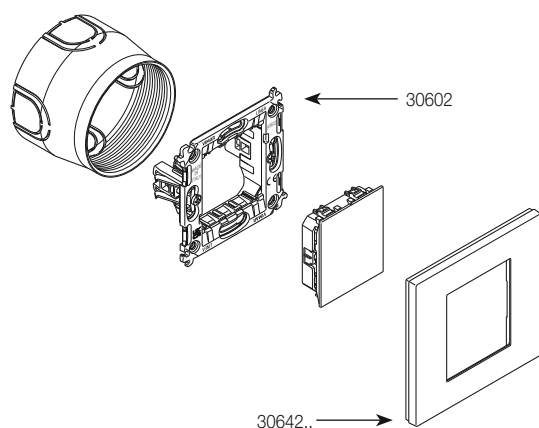
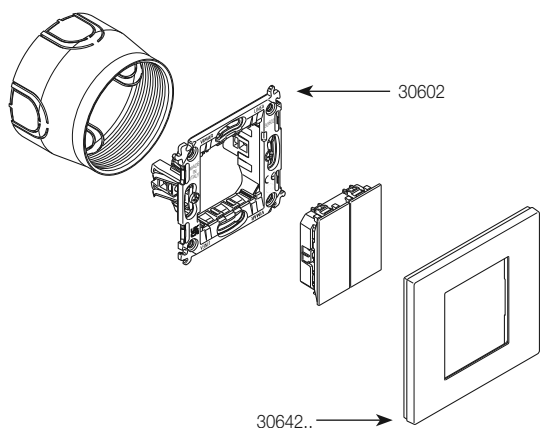
AGGANCIO DEI TASTI • HOOKING THE BUTTONS • FIXATION DES TOUCHES • ENGANCHE DE TECLAS • ANBRINGUNG DES TASTEN
 ΣΤΕΡΕΩΣΗ ΠΛΗΚΤΡΩΝ • ربط الأزرّة



INSTALLAZIONE SU SCATOLA DA INCASSO • INSTALLATION ON FLUSH MOUNTING BOX • INSTALLATION EN BOÎTE D'ENCASTREMENT
 INSTALACIÓN CON CAJA DE EMPOTRAR • INSTALLATION IN UNTERPUTZGEHÄUSE • ΧΩΝΕΥΤΗ ΕΓΚΑΤΑΣΤΑΣΗ ΣΕ ΠΙΝΑΚΑ • التركيب على علبة تركيب غائر مبيّت



OPPURE - OR - OU - O - ODER - H - و



INSTALLAZIONE A PARETE • SURFACE-MOUNTING • INSTALLATION POUR POSE EN SAILLIE
INSTALACIÓN DE SUPERFICIE • AUFPUTZMONTAGE • ΕΠΙΤΟΪΧΙΑ ΕΓΚΑΤΑΣΤΑΣΗ • التركيب الحائطي

