

Comando piatto a quattro pulsanti con trasmettitore radiofrequenza 2.4 GHz, standard Zigbee Green Power per sistema Friends of Hue, alimentazione energy harvesting fornita dal generatore elettrodinamico incorporato, da completare con versione colore dei tasti dedicati 31506 o 31506.2 - 2 moduli.

Il comando Zigbee Friends of Hue permette di comandare i dispositivi dell'ecosistema Philips Hue. Il dispositivo, attraverso lo Hue Bridge v2 (square shape), consente di accendere o spegnere una lampada, regolarne l'intensità e attivare scenari che coinvolgono più lampade.

PRINCIPALI CARATTERISTICHE.

- Tensione nominale di alimentazione (Vn): non è necessario alcun tipo di alimentazione
- Potenza RF max trasmessa: 7 dBm/5 mW
- Range di frequenza (min/max): 2405 MHz/2480 MHz
- Standard di comunicazione: Zigbee Green Power per sistema Philips Hue
- Portata: maggiore di 50 m in campo libero; tale valore si riduce a seconda dell'ambiente e delle modalità installative (presenza di placche in metallo, cemento, muri e/o pareti metalliche)
- Canali radio utilizzabili: CH11, 15, 20 e 25 (default 11)
- Identificazione del dispositivo: ID dispositivo singolo da 32 bit (programmazione di fabbrica)
- Sicurezza: AES128 (Modalità CBC) con codice sequenziale
- Installazione: a incasso o a parete. L'installazione a parete, grazie all'apposito supporto (art. 30507.x), può essere effettuata su materiali quali, ad esempio, legno, muratura, ecc.
- Temperatura di funzionamento: -25 - +65 °C (per uso interno)
- Grado di protezione: IP20
- Compatibile con Hue Bridge v2 (square shape)

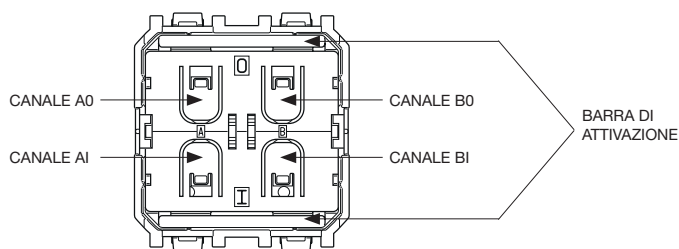
ATTENZIONE: Quando si preme il tasto, affinché il comando radio venga trasmesso, è necessario udire un "click" meccanico.

I tasti 31506 o 31506.2 vanno agganciati al dispositivo. Essi consentono di utilizzare il comando via radio e possono essere appositamente personalizzati con i simboli illustrati nei cataloghi Vimar.

INTERFACCIA UTENTE.

Il comando 30506 è dotato di quattro contatti a pulsante. Essi sono raggruppati in due canali A e B ognuno contenente due contatti a pulsante (Stato 0 e Stato I). Lo stato di tutti e quattro i contatti a pulsante (premuti o meno) è trasmesso insieme a un'identificazione univoca del dispositivo (ID dispositivo da 32 bit) ogni qualvolta la barra di attivazione viene premuta o rilasciata. I contatti a pulsante e la barra di attivazione vengono attivati dai tasti che sono installati.

IMPORTANTE: il comando 30506 deve essere sempre installato con la dicitura 0 rivolta verso l'alto.



CONFIGURAZIONE DEL DISPOSITIVO.

Prima di effettuare la configurazione del comando 30506 installare i rispettivi tasti. Per la configurazione è necessaria la presenza del Bridge Philips HUE v2 (square shape) e l'installazione dell'APP Philips HUE per Android o iOS. Per tutti i dettagli si veda il sito meethue.com. Per aggiungere il dispositivo "Friends of Hue Switch" accedere dell'APP Philips HUE ed entrare nella pagina di configurazione degli accessori.

Assicurarsi che la lampada HUE sia inserita e sempre alimentata; essa può essere controllata dal sistema HUE quando la luce è accesa.

Una volta conclusa la procedura visualizzata dall'App si consiglia di disattivare la configurazione del canale radio. Per tutti i dettagli si veda il paragrafo Attivazione/disattivazione del cambio canale del manuale installatore scaricabile dal sito www.vimar.com.

REGOLE DI INSTALLAZIONE.

- L'installazione deve essere effettuata da personale qualificato con l'osservanza delle disposizioni regolanti l'installazione del materiale elettrico in vigore nel paese dove i prodotti sono installati.
- I dispositivi HUE possono essere utilizzati solo in ambito residenziale.
- Il dispositivo può essere installato sui seguenti supporti: 30507.x, 30602, 30603, 30613, 30614, 30617.

CONFORMITÀ NORMATIVA.

Direttiva RED. Norme EN 60950-1, EN 301489-17, EN 300 328, EN 62479.

Regolamento REACh (UE) n. 1907/2006 – art.33. Il prodotto potrebbe contenere tracce di piombo. Vimar SpA dichiara che l'apparecchiatura radio è conforme alla direttiva 2014/53/UE. Il testo completo della dichiarazione di conformità UE è disponibile nella scheda di prodotto al seguente indirizzo Internet: www.vimar.com.

Dichiarazione di conformità alla normativa FCC (Stati Uniti)
Dichiarazione di conformità alla normativa IC (Industry Canada)

Il presente dispositivo è conforme alla parte 15 delle normative FCC e agli standard RSS di Industry Canada per i dispositivi esenti da licenza.

Il funzionamento è vincolato alle due condizioni seguenti:

- (1) il dispositivo non causa interferenze dannose e
- (2) il dispositivo può subire interferenze, incluse quelle che potrebbero causare un funzionamento indesiderato del dispositivo.



RAEE - Informazione agli utilizzatori

Il simbolo del cassettono barrato riportato sull'apparecchiatura o sulla sua confezione indica che il prodotto alla fine della propria vita utile deve essere raccolto separatamente dagli altri rifiuti. L'utente dovrà, pertanto, conferire l'apparecchiatura giunta a fine vita agli idonei centri comunali di raccolta differenziata dei rifiuti elettrotecnici ed elettronici. In alternativa alla gestione autonoma, è possibile consegnare gratuitamente l'apparecchiatura che si desidera smaltire al distributore, al momento dell'acquisto di una nuova apparecchiatura di tipo equivalente. Presso i distributori di prodotti elettronici con superficie di vendita di almeno 400 m² è inoltre possibile consegnare gratuitamente, senza obbligo di acquisto, i prodotti elettronici da smaltire con dimensioni inferiori a 25 cm. L'adeguata raccolta differenziata per l'avvio successivo dell'apparecchiatura dismessa al riciclaggio, al trattamento e allo smaltimento ambientalmente compatibile contribuisce ad evitare possibili effetti negativi sull'ambiente e sulla salute e favorisce il reimpiego e/o riciclo dei materiali di cui è composta l'apparecchiatura.

Tutela della privacy e dei dati

Relativamente al Trattamento dei dati personali, le Parti riconoscono e convengono che: (i) ottempereranno rispettivamente alla Legge applicabile sulla tutela dei dati; e (ii) saranno autonomamente responsabili della raccolta e del successivo trattamento dei Dati personali in conformità con gli obblighi delle Leggi applicabili sulla tutela dei dati, in particolare per quanto concerne la giustificazione di qualsiasi trasmissione di tali Dati personali all'altra Parte, incluse tutte le notifiche obbligatorie e l'ottenimento dei consensi obbligatori, nonché per le proprie decisioni relativamente al Trattamento e all'uso dei Dati personali; e (iii) di astenersi dal compiere atti che potrebbero indurre l'altra Parte a violare qualsiasi Legge applicabile sulla tutela dei dati. Il Partner informerà gli utenti finali in forma scritta e includerà un'informativa in merito alla raccolta dei dati personali e di utilizzo, come segue: "La informiamo che Philips Lighting avrà accesso ai Suoi dati personali e ai dati di utilizzo attraverso Hue Bridge. Per comprendere come Philips Lighting elabora i Suoi dati personali e i dati di utilizzo, La invitiamo a prendere visione dell'Informativa sulla privacy di Philips Lighting e le Condizioni d'uso, consultabili all'indirizzo Internet www.meethue.com."

Flat control with four buttons with 2.4 GHz radio frequency transmitter, standard Zigbee Green Power Friends of Hue, energy harvesting supply powered by built-in electrodynamic generator, to complete with 31506 or 31506.2 buttons - 2 modules.

The Zigbee Friends of Hue is designed to control devices in the Philips Hue ecosystem. The device, using the Hue Bridge v2 (square shape), makes it possible to turn a lamp on or off, adjust its intensity and activate scenarios involving several lamps.

MAIN CHARACTERISTICS.

- Rated supply voltage (Vn): no kind of power supply is needed
- Maximum RF transmission power: 7 dBm/5 mW
- Frequency range (min/max): 2405 MHz/2480 MHz
- Communication standard: Zigbee Green Power for Philips Hue system
- Range: over 50 m in an open field; this value is reduced depending on the environment and installation method (presence of metal plates, concrete, metal walls and/or partitions)
- Radio channels available for use: CH11, 15, 20 and 25 (default 11)
- Device identification: individual 32 bit device ID (factory programmed)
- Safety: AES128 (CBC mode) with sequence code
- Installation: flush or surface mounting. Surface mounting installation, thanks to the special mounting frame (art. 30507.x), can be on materials such as wood, masonry, etc.
- Operating temperature: -25°C to +65°C (for indoor use)
- Protection class: IP20
- Compatible with the Hue Bridge v2 (square shape)

CAUTION: When the button is pressed, for the radio command to be transmitted, you need to hear a mechanical "click".

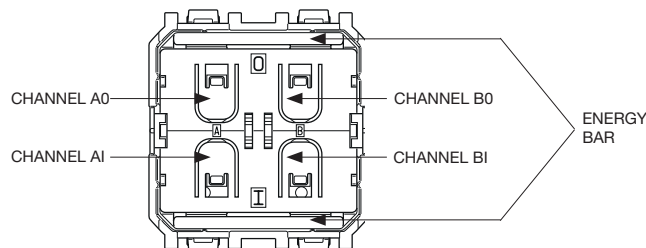
The buttons 31506 or 31506.2 must be hooked to the device. They allow the control to be used via radio and can be specifically customised with the symbols shown in the Vimar catalogues.

USER INTERFACE.

30506 devices provide four push button contacts. They are grouped into two channels (Channel A and Channel B) each containing two push button contacts (State 0 and State I).

The state of all four push button contacts (pressed or not pressed) is transmitted together with a unique device identification (32 Bit device ID) whenever the energy bar is pushed or released. The button contacts and the activation bar are activated by the buttons installed.

IMPORTANT: control 30506 must always be installed with the indication 0 facing upwards.



DEVICE CONFIGURATION.

Before configuring the control 30506 install the respective buttons. Configuration requires a Philips HUE v2 Bridge (square shape) and the installation of the Philips HUE app for Android or iOS. For all details refer to the website meethue.com. To add the "Friends of Hue Switch" device access the Philips HUE app and access the accessories configuration page. Make sure that the HUE lamp is inserted and always powered; it can be controlled by the HUE system when the

light is on. Having completed the procedure shown in the App it is advised to deactivate the radio channel change operation. For more details see paragraph **Activation/deactivation of channel change** in the installation manual which can be downloaded from the website www.vimar.com.

INSTALLATION RULES.

- Installation should be carried out by qualified staff in compliance with the current regulations regarding the installation of electrical equipment in the country where the products are installed.
- HUE devices are for residential use only.
- The device may be installed on the following mounting frames: 30507.x, 30602, 30603, 30613, 30614, 30617.

REGULATORY COMPLIANCE.

RED Directive. EN 60950-1, EN 301489-17, EN 300 328, EN 62479 standards.

REACH (EU) Regulation no. 1907/2006 – Art.33. The product may contain traces of lead.

Vimar SpA declares that the radio equipment complies with Directive 2014/53/EU. The full text of the EU declaration of conformity is on the product sheet available at the following Internet address: www.vimar.com.

FCC (United States) Regulatory Statement

IC (Industry Canada) Regulatory Statement

This device complies with part 15 of the FCC Rules and with Industry Canada licence-exempt RSS standard(s). Operation is subject to the following two conditions:

- (1) this device may not cause harmful interference, and
- (2) this device must accept any interference received, including interference that may cause undesired operation of the device.

Privacy and Data Protection



WEEE - Information for users

If the crossed-out bin symbol appears on the equipment or packaging, this means the product must not be included with other general waste at the end of its working life. The user must take the worn product to a sorted waste center, or return it to the retailer when purchasing a new one. Products for disposal can be consigned free of charge (without any new purchase obligation) to retailers with a sales area of at least 400 m², if they measure less than 25 cm. An efficient sorted waste collection for the environmentally friendly disposal of the used device, or its subsequent recycling, helps avoid the potential negative effects on the environment and people's health, and encourages the re-use and/or recycling of the construction materials.

With regards to the Processing of Personal Data, Parties acknowledge and agree that they shall: (i) respectively comply with Applicable Data Protection Law; and (ii) be autonomously responsible to collect and further process Personal Data in accordance with requirements of Applicable Data Protection Laws, in particular for justification of any transmission of such Personal Data to the other Party, including providing any required notices and obtaining any required consents, and for its decisions concerning the Processing and use of the Personal Data; and (iii) not do anything which may cause the other Party to infringe any Applicable Data Protection Law. Partner will inform the end-users in writing and include a notice with respect to the collection of personal and usage data as follows: "Please be informed that Philips Lighting will have access to your personal and usage data via the Hue bridge. In order to understand how Philips Lighting processes your personal data and usage data please read respectively Philips Lighting's privacy notice and terms of use which can be found on www.meethue.com."

Commande plate à quatre boutons avec transmetteur à fréquence radio 2,4 GHz, standard Zigbee Green Power Friends of Hue, alimentation energy harvesting fournie du générateur électrodynamique incorporé, à compléter avec touches 31506 ou 31506.2 - 2 modules.

La commande d'éclairage Zigbee Friends of Hue permet de gérer les dispositifs de l'écosystème Philips Hue. Le dispositif permet, à travers le Hue Bridge v2 (square shape), d'allumer ou d'éteindre une lampe, de régler son intensité et d'activer des scénarios impliquant plusieurs lampes.

PRINCIPALES CARACTÉRISTIQUES.

- Tension nominale d'alimentation (Vn): ne nécessite aucun type d'alimentation
- Puissance RF max. transmise: 7 dBm/5 mW
- Plage de fréquence (min/max): 2405 MHz/2480 MHz
- Standard de communication: Zigbee Green Power pour système Philips Hue
- Portée: plus de 50 m en champ libre ; cette valeur peut diminuer en fonction de l'environnement et des modalités d'installation (plaques en métal, ciment, murs ou cloisons métalliques)
- Canaux radio disponibles: CH11, 15, 20 et 25 (réglage d'usine: 11)
- Identification du dispositif: ID dispositif simple à 32 bits (programmé en usine)
- Sécurité: AES128 (Mode CBC) avec code séquentiel
- Installation: encastrée ou en saillie L'installation en saillie peut être réalisée sur différents matériaux (bois, maçonneries, etc.) grâce au support spécial (art. 30507.x).
- Température de fonctionnement: - 25 à + 65° C (usage intérieur)
- Indice de protection: IP20
- Compatible avec le Hue Bridge v2 (square shape)

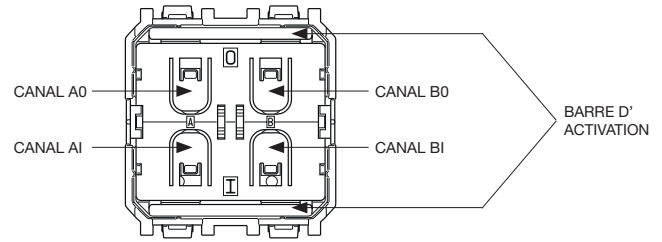
ATTENTION: la transmission de la commande radio est validée quand la pression sur la touche produit un dé clic mécanique.

Fixer les touches 31506 ou 31506.2 au dispositif. Elles permettent d'utiliser la commande via radio et peuvent être personnalisées avec les symboles présentés sur les catalogues Vimar.

INTERFACE UTILISATEUR.

Les dispositifs 30506 sont équipés de quatre contacts pour bouton. Ils sont regroupés sur deux canaux (canal A et canal B) contenant chacun deux contacts pour bouton (état O et état I). L'état des quatre contacts pour bouton (actionnés ou non) est transmis, accompagné d'une identification univoque du dispositif (ID dispositif à 32 bits), chaque fois qu'on appuie sur la barre ou qu'on la relâche. Les contacts à bouton et la barre d'activation répondent aux touches installées.

IMPORTANT: la commande 30506 doit toujours être installée avec le 0 tourné vers le haut.



CONFIGURATION DU DISPOSITIF.

Avant de procéder à la configuration de la commande 30506, installer les touches correspondantes. Pour la configuration, il est nécessaire de disposer du Bridge Philips HUE v2 (square shape) et d'installer l'appli Philips HUE pour Android ou iOS. Pour tous les détails, consulter le site meethue.com. Pour ajouter le dispositif «Friends of Hue Switch», utiliser l'appli Philips HUE et accéder à la page de configuration des accessoires. S'assurer que la lampe HUE est montée et toujours alimentée; il est possible de la contrôler à travers le système HUE lorsque la lumière est allumée. Lorsque la procédure est terminée et s'affiche sur l'appli, il est conseillé de désactiver la fonction de changement de canal radio. Pour les détails complets, consulter le paragraphe **Activation/désactivation du changement de canal** du manuel de l'installateur, à télécharger sur le site www.vimar.com.

RÈGLES D'INSTALLATION.

- L'installation doit être confiée à un technicien qualifié et exécutée conformément aux dispositions qui régissent l'installation du matériel électrique en vigueur dans le pays concerné.
- Les dispositifs HUE peuvent être utilisés uniquement dans un cadre résidentiel.
- Le dispositif peut être installé sur les supports suivants: 30507.x, 30602, 30603, 30613, 30614, 30617.

CONFORMITÉ AUX NORMES.

Directive RED. Normes EN 60950-1, EN 301489-17, EN 300 328, EN 62479.

Règlement REACH (EU) n° 1907/2006 – art.33. Le produit pourrait contenir des traces de plomb.

Vimar S.p.A. déclare que l'équipement radio est conforme à la directive 2014/53/UE. Le texte complet de la déclaration de conformité UE est disponible sur la fiche du produit à l'adresse Internet suivante: www.vimar.com.

Déclaration de conformité à la norme FCC (États-Unis)

Déclaration de conformité à la norme IC (Industry Canada)

Le présent dispositif est conforme à la partie 15 des normes FCC et aux standards RSS d'Industry Canada pour les dispositifs exonérés de licence.

Le fonctionnement est lié aux deux conditions suivantes:

- (1) le dispositif ne provoque aucune interférence dangereuse et
- (2) le dispositif peut subir des interférences, y compris celles qui pourraient compromettre le



DEEE - Informations pour les utilisateurs

Le symbole du caisson barré, là où il est reporté sur l'appareil ou l'emballage, indique que le produit en fin de vie doit être collecté séparément des autres déchets. Au terme de la durée de vie du produit, l'utilisateur devra se charger de le remettre à un centre de collecte séparée ou bien au revendeur lors de l'achat d'un nouveau produit. Il est possible de remettre gratuitement, sans obligation d'achat, les produits à éliminer de dimensions inférieures à 25 cm aux revendeurs dont la surface de vente est d'au moins 400 m². La collecte séparée appropriée pour l'envoi successif de l'appareil en fin de vie au recyclage, au traitement et à l'élimination dans le respect de l'environnement contribue à éviter les effets négatifs sur l'environnement et sur la santé et favorise le réemploi et/ou le recyclage des matériaux dont l'appareil est composé.

fonctionnement du dispositif.

Protection de la vie privée et des données personnelles

Vis-à-vis du Traitement des données à caractère personnel, les parties reconnaissent et conviennent: (i) de se conformer respectivement à la loi applicable à la protection des données; et (ii) d'être responsables de façon autonome de la collecte et du traitement des données personnelles, conformément aux obligations prévues par les lois applicables en matière de protection des données, et plus particulièrement sur la justification de la transmission des données personnelles à l'autre partie, incluant la communication de toutes les notifications obligatoires et l'obtention des autorisations obligatoires, et de leurs décisions personnelles à l'égard du Traitement et de l'utilisation des données personnelles; et (iii) d'éviter toute action pouvant conduire l'autre partie à violer toute loi applicable à la protection des données. Le partenaire informera les utilisateurs par écrit et inclura une note d'information au sujet de la collecte et de l'utilisation des données à caractère personnel, comme suit: «Nous tenons à vous informer que Philips Lighting pourra accéder à vos données personnelles et les utiliser à travers Hue Bridge. Pour comprendre comment Philips Lighting élabore vos données personnelles et les utilise, nous vous invitons à lire la note d'information en matière de confidentialité de Philips Lighting et les conditions d'utilisation, disponibles à la consultation à l'adresse Internet www.meethue.com.»

Mando plano de cuatro pulsadores con transmisor por radiofrecuencia 2.4GHz, estándar Zigbee Green Power Friends of Hue, alimentación energy harvesting suministrada por generador electrodinámico incorporado, de completar con teclas 31506 o 31506.2 - 2 módulo.

El mando ZigBee Friends of Hue permite controlar los dispositivos del ecosistema Philips Hue. A través del Hue Bridge v2 (square shape), el dispositivo permite encender o apagar una lámpara, ajustar su intensidad y activar escenarios que incluyen varias lámparas.

CARACTERÍSTICAS PRINCIPALES.

- Tensión nominal de alimentación (Vn): no se requiere ningún tipo de alimentación
- Potencia RF máx transmitida: 7 dBm/5 mW
- Rango de frecuencia (mín/máx): 2405 MHz/2480 MHz
- Estándar de comunicación: Zigbee Green Power para sistema Philips Hue
- Alcance: más de 50 m en campo libre; este valor se reduce según el entorno y el tipo de montaje (presencia de placas de metal, cemento, muros y/o paredes de metal)
- Canales de radio que se pueden utilizar: CH11, 15, 20 y 25 (predeterminado 11)
- Identificación del dispositivo: ID de cada dispositivo de 32 bits (programación de fábrica)
- Seguridad: AES128 (modo CBC) con código secuencial
- Montaje: de empotrar o de superficie. El montaje de superficie, gracias al soporte correspondiente (art. 30507.x), puede realizarse en materiales como madera, mampostería, etc.
- Temperatura de funcionamiento: -25 - +65 °C (para interiores)
- Grado de protección: IP20
- Compatible con el Hue Bridge v2 (square shape)

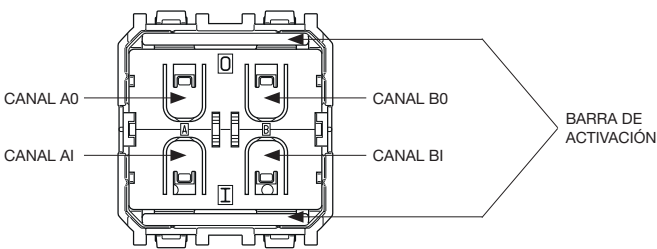
ATENCIÓN: cuando se pulsa la tecla, para que se transmita la orden por radio es necesario oír un "clic" mecánico.

Las teclas 31506 o 31506.2 se enganchan al dispositivo. Permiten utilizar el mando por radio y se pueden personalizar con los símbolos ilustrados en los catálogos Vimar.

INTERFAZ DE USUARIO.

Los dispositivos 30506 están provistos de cuatro contactos de pulsador. Están agrupados en dos canales (Canal A y Canal B): cada uno contiene dos contactos de pulsador (Estado O y Estado I). El estado de los cuatro contactos de pulsador (estén pulsados o no) se transmite junto con una identificación unívoca del dispositivo (ID dispositivo de 32 bits) cada vez que se pulsa o se suelta la barra de activación. Las teclas instaladas activan los contactos de pulsador y la barra de activación.

IMPORTANTE: el mando 30506 debe estar instalarse siempre con la indicación 0 hacia arriba.



CONFIGURACIÓN DEL DISPOSITIVO.

Antes de realizar la configuración del mando 30506, instale las teclas correspondientes. Para la configuración es necesaria la presencia del puente Philips HUE v2 (square shape), así como la instalación de la aplicación Philips HUE para Android o iOS. Para todos los detalles, consulte la página meethue.com. Para añadir el dispositivo "Friends of Hue Switch", acceda a la aplicación Philips HUE y entre en la página de configuración de accesorios. Asegúrese de que la lámpara HUE esté conectada y siempre alimentada; puede ser controlada por el sistema HUE cuando la luz está encendida. Una vez finalizado el procedimiento indicado, se recomienda desactivar la función del cambio de canal radio. Para todos los detalles, consulte el apartado Activación/desactivación del cambio de canal del manual del instalador que se puede descargar de la página www.vimar.com.

NORMAS DE INSTALACIÓN.

- La instalación debe ser realizada por personal cualificado cumpliendo con las disposiciones en vigor que regulan el montaje del material eléctrico en el país donde se instalen los productos.
- Los dispositivos HUE se pueden utilizar solo en ámbito residencial.
- El dispositivo se puede instalar en los siguientes sistemas operativos: 30507.x, 30602, 30603, 30613, 30614, 30617.

CONFORMIDAD A LAS NORMAS.

Directiva RED. Normas EN 60950-1, EN 301489-17, EN 300 328, EN 62479. Reglamento REACH (UE) n. 1907/2006 – art.33. El producto puede contener trazas de plomo. Vimar S.p.A. declara que el equipo radio es conforme a la directiva 2014/53/UE. El texto completo de la declaración de conformidad UE está recogido en la ficha del producto en la siguiente página web: www.vimar.com.

**Declaración de conformidad a la norma FCC (Estados Unidos)
Declaración de conformidad a la norma IC (Industry Canada)**

Este dispositivo es conforme a la parte 15 de las normas FCC y los estándares de Industry Canada para dispositivos exentos de licencia.

El funcionamiento está restringido por las dos condiciones siguientes:

- (1) el dispositivo no provoca interferencias perjudiciales y
- (2) el dispositivo puede sufrir interferencias, incluidas las que podrían provocar un funcionamiento indeseado del mismo.



RAEE - Información para los usuarios

El símbolo del contenedor tachado, cuando se indica en el aparato o en el envase, indica que el producto, al final de su vida útil, se debe recoger separado de los demás residuos. Al final del uso, el usuario deberá encargarse de llevar el producto a un centro de recogida selectiva adecuado o devolvérselo al vendedor con ocasión de la compra de un nuevo producto. En las tiendas con una superficie de venta de al menos 400 m², es posible entregar gratuitamente, sin obligación de compra, los productos que se deben eliminar con unas dimensiones inferiores a 25 cm. La recogida selectiva adecuada para proceder posteriormente al reciclaje, al tratamiento y a la eliminación del aparato de manera compatible con el medio ambiente contribuye a evitar posibles efectos negativos en el medio ambiente y en la salud y favorece la reutilización y/o el reciclaje de los materiales de los que se compone el aparato.

Protección de datos personales

En lo que respecta al tratamiento de datos personales, las Partes convienen y estipulan que: (i) cumplirán respectivamente la ley aplicable sobre protección de datos; (ii) serán autónomamente responsables de la recogida y el posterior tratamiento de datos personales de conformidad con las obligaciones establecidas por las leyes aplicables sobre protección de datos, especialmente en lo relacionado con la justificación de cualquier transmisión de dichos datos personales a la otra Parte, incluido el envío de todas las notificaciones obligatorias y la obtención de los consensos obligatorios, así como sus propias decisiones respecto al tratamiento y el uso de datos personales; (iii) se abstendrán de cualquier acto que pudiera inducir a la otra Parte a incumplir cualquier ley aplicable sobre protección de los datos. El Socio informará a los usuarios finales por escrito e incluirá una nota informativa respecto a la recogida de datos personales y su utilización, como se indica a continuación: "Le informamos que Philips Lighting tendrá acceso a sus datos personales y a los datos de utilización a través de Hue Bridge. Para comprender como Philips Lighting procesa sus datos personales y los datos de utilización, le invitamos a leer respectivamente la Nota informativa sobre protección de datos de Philips Lighting y las Condiciones de uso, que se pueden consultar en la página web www.meethue.com."

Flachschalter mit vier Tasten und Funksender 2.4 GHz, Zigbee Green Power-Standard Friends of Hue, Spannungsversorgung Energy Harvesting vom eingebauten elektrodynamischen Generator, zu vervollständigen mit Taster 31506 oder 31506.2 - 2 Module.

Mit dem Schalter Zigbee Friends of Hue können Geräte des Ökosystems Philips Hue gesteuert werden. Über die Hue Bridge v2 (square shape) ermöglicht das Gerät die Ein- oder Abschaltung einer Lampe, die Einstellung ihrer Helligkeit sowie die Aktivierung von Mehr Lampen-Szenarien.

HAUPT-EIGENSCHAFTEN.

- Netz-Nennspannung (Vn): keine Spannungsversorgung erforderlich.
- Übertragene max. Funkleistung: 7 dBm/5 mW
- Frequenzbereich (min/max): 2405 MHz/2480 MHz
- Kommunikationsstandard: Zigbee Green Power für das System Philips Hue
- Reichweite: über 50 m im freien Feld. Dieser Wert verringert sich in Abhängigkeit von der Umgebung und den Installationsverfahren (Vorhandensein von Metallplatten, Zement, Mauerwerk und/oder Metallwänden)
- Verwendbare Funkkanäle: CH11, 15, 20 und 25 (Standard:11)
- Identifizierung des Geräts: Individuelle Geräte-ID mit 32 Bit (werkseitig programmiert)
- Sicherheit: AES128 (Modus CBC) mit sequentiellen Code
- Installation: Unterputz- oder Aufputzmontage. Dank der Halterung (Art. 30507.x) ist die Aufputzmontage auf Oberflächen verschiedener Materialien wie z. B. Holz, Mauerwerk usw. möglich
- Betriebstemperatur: -25 - bis +65 °C (Innenbereich)
- Schutzart: IP20
- Mit der Hue Bridge v2 (square shape) kompatibel

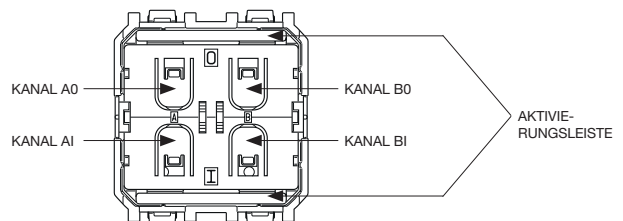
WARNUNG: Wenn die Taste gedrückt wird, muss ein mechanisches "Klicken" zu hören sein, das die Übertragung bestätigt.

Die Tasten 31506 oder 31506.2 am Gerät eingerastet. Sie dienen zur Verwendung des Funkschalters und können mit den in Symbolen aus den Vimar Katalogen personalisiert werden.

BENUTZER-OBERFLÄCHE.

Die Geräte 30506 verfügen über vier Tasterkontakte. Sie sind in zwei Kanälen (Kanal A und Kanal B) gruppiert, jeder enthält zwei Drucktaster (Status O und Status I). Der Status aller vier Drucktaster (gedrückt oder nicht gedrückt) wird zusammen mit einer eindeutigen Identifizierung des Gerätes (Geräte-ID mit 32 Bit) jedes Mal übertragen, wenn die Aktivierungsleiste gedrückt oder losgelassen wird. Die Tastenkontakte und die Aktivierungsleiste werden von den installierten Tasten aktiviert.

WICHTIGER HINWEIS: der Schalter 30506 muss stets mit der Beschriftung 0 nach oben installiert werden.



شهادة المطابقة للمواصفات المنصوص عليها في القاعدة التشريعية FCC (الولايات المتحدة الأمريكية)

شهادة المطابقة للمواصفات المنصوص عليها في القاعدة التشريعية IC (الصناعة الكندية)

هذا الجهاز مطابق للمواصفات المذكورة في الجزء 15 من القوانين والتشريعات FCC والمعايير القياسية RSS للصناعة الكندية بالنسبة للأجهزة المعقفة من الترخيص المسبق.

يخضع التشغيل للشروط التاليين:

(1) هذا الجهاز لا يسبب تداخلات ضارة و

(2) هذا الجهاز قد يتعرض لتداخلات بما فيها تلك التداخلات التي قد تسبب عمل الجهاز بشكل غير مرغوب فيه أو مطلوب.

مخلفات الأجهزة الكهربائية والإلكترونية - معلومات للمستخدمين
يرمز صندوق القمامة المشطوب الوارد على الجهاز أو على العبوة يشير إلى أن المنتج في نهاية عمره الإنتاجي يجب أن يُجمع بشكل منفصل عن المخلفات الأخرى. وبالتالي، سيوجب على المستخدم منح الجهاز عند وصوله لنهاية عمره إلى المراكز البلدية المناسبة لجميع المنفصلات الكهربائية والإلكترونية. وبدلاً من الإدارة المستقلة، من الممكن تسليم الجهاز الذي ترغب في التخلص منه مجاناً إلى الموزع، في وقت شراء جهاز جديد من نوع معادل. كذلك لدى موزعي المنتجات الإلكترونية الذي يمتلكون مساحة بيع لا تقل عن 400 م² فإنه من الممكن تسليم مجاناً المنفصلات الإلكترونية التي يتم التخلص منها والتي لا تزيد أبعادها عن 25 سم، دون الالتزام بالشراء. تساهم عملية الجمع المنفصل للنفايات والأجهزة القديمة هذه، من أجل إعادة تدويرها ومعالجتها والتخلص منها بشكل موافق بيئياً، في تجنب الآثار السلبية المحتملة على البيئة وعلى الصحة كما تشجع على توسيع عملية إعادة تدوير المواد التي تتكون منها هذه الأجهزة والمنتجات.



حماية سياسة الخصوصية والبيانات

فيما يخص مسألة معالجة البيانات الشخصية فإن الأطراف محل الوثيقة يتفقون على ما يلي: (i) الامتثال للقانون المعمول به بشأن حماية البيانات؛ و (ii) العمل المسؤولة بشكل مستقل عن جمع البيانات الشخصية ومعالجتها لاحقاً وفقاً لالتزامات قوانين حماية البيانات المعمول بها، لا سيما فيما يتعلق بتبرير أي نقل لهذه البيانات الشخصية إلى أطراف أخرى، بما في ذلك جميع البيانات الإخطارات الإلزامية والحصول على الموافقات الإلزامية، وكذلك لقراراتهم الخاصة فيما يتعلق بمعالجة واستخدام البيانات الشخصية؛ و (iii) الامتناع عن تنفيذ أفعال قد تحت الطرف الأخر على انتهاك أي قانون معمول به بشأن حماية البيانات. يقوم الشريك محل الوثيقة بإبلاغ المستخدمين النهائيين كتابياً بذلك وسيضمن هذا البلاغ الكتابي على معلومات حول مسألة جمع البيانات الشخصية وبيانات الاستخدام، على النحو التالي: "تعلمك بأن Philips Lighting ستمكّن من الوصول إلى بياناتك الشخصية وبيانات الاستخدام من خلال Hue Bridge. لفهم كيفية معالجة Philips Lighting لبياناتك الشخصية وبيانات الاستخدام فإننا ندعوك القراءة بيان سياسة الخصوصية وشروط الاستخدام الخاصة بشركة Philips Lighting، والتي يمكن العثور عليها على الموقع الإلكتروني www.meethue.com".

وحدة تحكم مسطحة بها أربعة أزرة انضغاطية مع جهاز إرسال لترددات الراديو 2.4 جيجا هرتز، قياسي Zigbee Green Power لنظام Hue Friends، تغذية تشغيلية "energy harvesting" تأتي من مولد كهروديناميكي مدمج، يُكمل تشغيلياً بإصدار ألوان الأزرة المخصصة لوحات 31506 أو 31506.2 و 2 وحدة.

تتيح وحدة التحكم Zigbee Friends Hue التحكم في أجهزة النظم الإيكولوجية Philips Hue. يسمح هذا الجهاز، من خلال Hue Bridge v2 (square shape)، بتشغيل وإطفاء المصابيح وضبط شدة الإضاءة وتفعيل شبكات ربط التي تجمع بين أكثر من مصباح.

المواصفات الأساسية.

- الجهد الاسمي للتيار التشغيلي (Vn): ليس هناك ضرورة لأي نوع من أنواع التغذية التشغيلية
- الحد الأقصى لقوة التردد المرسل: 7 dBm/5 mW
- نطاق التردد (الحد الأدنى/الحد الأقصى): 2405 MHz/2480 MHz
- معيار التوصيل: Zigbee Green Power لنظام Philips Hue
- المدى: أكثر من 50 متراً في الأجواء المفتوحة؛ تقل قيمة هذا المدى وفقاً للبيئة المحيطة وطرق التركيب (عند وجود لوحات تغطية وتثبيت معدنية أو إسمنتية أو حوائط و/أو جدران معدنية)
- قنوات الراديو القابلة للاستخدام: CH11 و 15 و 20 و 25 (الافتراضية 11)
- التعرف على الجهاز: رمز تعريف (ID) لكل جهاز بمفرده 32 بايت (برمجة افتراضية وفقاً لضبط المصنع)
- السلامة: AES128 (وضع CBC) برمجة تسلسلي
- التركيب: مبيّث التركيب أو حائطي. يمكن إجراء التركيب الحائطي، بفضل الحامل المعد خصيصاً لذلك (الصفحة 30507)، على خامات متنوعة مثل، على سبيل المثال، الخشب والجدران المبنية وما إلى ذلك.
- درجة حرارة التشغيل: 25 - +65 درجة مئوية (الاستخدام الداخلي)
- درجة الحماية: IP20
- جهاز متوافق الاستعمال مع Hue Bridge v2 (square shape)

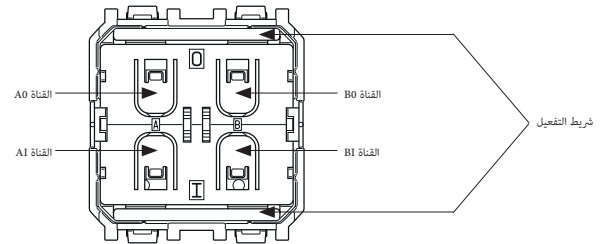
انتبه: عندما يتم الضغط على هذا الزر، وحتى يتم إرسال أمر الراديو، فإنه يصبح من الضروري أن تسمع صوت "نقرة" ميكانيكية.

يجب ربط الأزرة 31506.2-31506. الجهاز. تتيح هذه الأزرة استخدام وحدة التحكم عبر الراديو ويمكن تخصيصها حسب الرغبة مع رموز مذكورة في كتالوجات Vimar.

واجهة خيارات المستخدم.

الأجهزة 03906 مزودة بأربعة أطراف توصيل بأزررة انضغاطية. يمكن تجميعها في قناتين A و B وكل قناة منهم تحمل طرفي التوصيل بزر انضغاطي (الحالة التشغيلية 0 والحالة التشغيلية I). الحالة التشغيلية للجمع لأطراف التوصيل الأربعة بزر انضغاطي (عند الضغط عليها أو لا) يتم نقلها معاً إلى نظام تعريف وحيد للجهاز (الرمز التعريفي ID للجهاز 32 بايت) كل مرة شريط التفعيل يتم الضغط عليه أو تحريره. يتم تفعيل التوصيلات وشريط التفعيل من خلال هذه الأزرة التي يتم تثبيتها.

هام: وحدة التحكم 03906 يجب تركيبها دائماً والكتابة 0 موجهة نحو الأعلى.



تهيئة الجهاز.

قبل القيام بضبط إعدادات تهيئة وحدة التحكم 03906 يجب تركيب الأزرة الخاصة بذلك.

لضبط وتهيئة الإعدادات يجب بالضرورة وجود Hue v2 Bridge Philips Hue (square shape) وتثبيت التطبيق Philips Hue لنظام التشغيل Android أو iOS. لجميع التفاصيل ذات الصلة قم بزيارة الموقع الإلكتروني www.meethue.com لإضافة الجهاز "Friends of Hue Switch"، ادخل إلى تطبيق Philips Hue ثم ادخل في صفحة إعدادات ضبط وتهيئة الملحقات التشغيلية.

تحقق من أن المصباح Hue مدخل في مكانه وموصول بالتيار الكهربائي؛ يمكن فحصه من خلا النظام Hue عندما يكون موقفاً.

بعد الانتهاء من هذا الإجراء الذي يظهره التطبيق فإنه يُنصح بإيقاف تفعيل عملية ضبط وتهيئة إعدادات قناة الراديو. لجميع التفاصيل ذات الصلة ارجع إلى فقرة تفعيل/إيقاف تفعيل تبادل القنوات في دليل إرشادات فني التركيب الذي يمكن تحميله من الموقع الإلكتروني www.vimar.com.

قواعد التركيب.

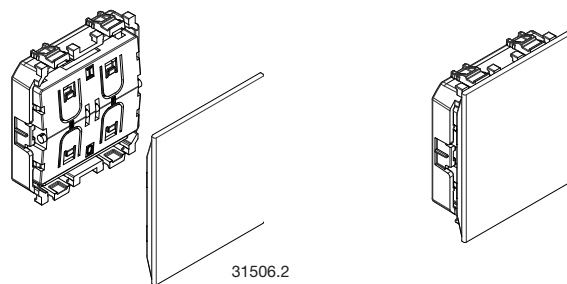
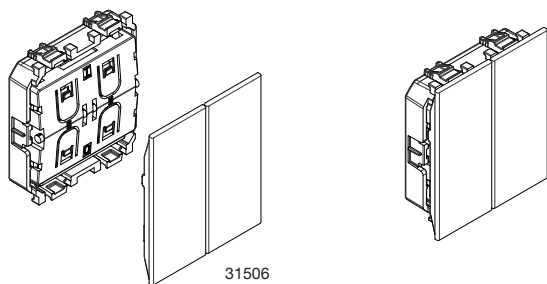
- يجب أن تتم عملية التركيب على يد فنيين متخصصين ومعتمدين مع ضرورة الالتزام بالقواعد والتوجيهات المنظمة لعملية التركيب الخاصة بتوجيهات الكهرباء المعمول بها في بلد تركيب هذا المنتج.
- يمكن استخدام الأجهزة Hue فقط في المنشآت السكنية.
- يمكن تركيب هذا الجهاز على الحوامل والدعامات التالية: 30507, 30602, 30603, 30613, 30614, 30617.

مطابقة المعايير.

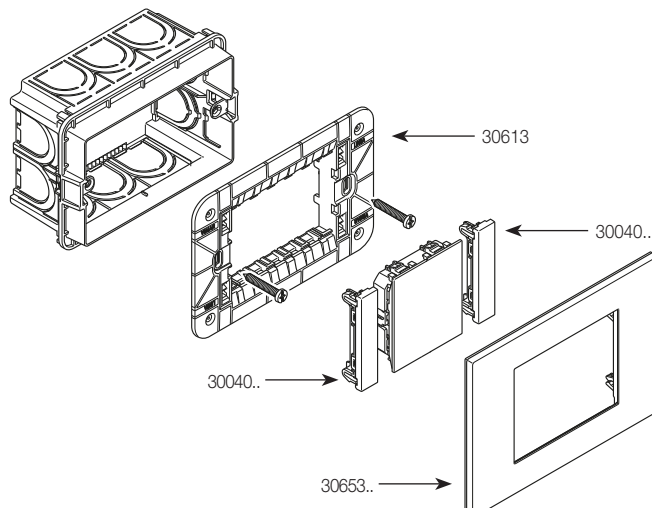
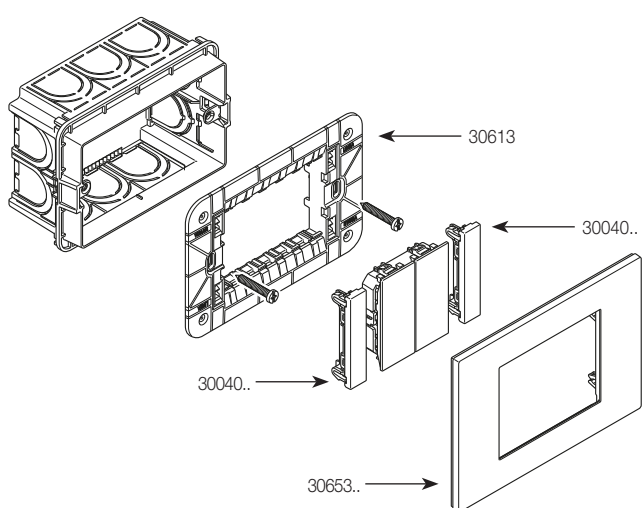
التوجيه الأوروبي الخاص بمعدات الراديو (RED). القواعد الأوروبية EN 60950-1, EN 301489-17, EN 300 328, EN 62479.

لائحة تسجيل وتقييم وترخيص وتقييم المواد الكيميائية REACH (UE) رقم 1907/2006 - المادة 33. قد يحتوي المنتج على آثار من الرصاص. تُفّر شركة Vimar SpA بأن جهاز الاسلكي مطابق للتوجيه UE/53/2014. يتوفر النص الكامل من إقرار مطابقة الاتحاد الأوروبي في وثيقة المنتج على الموقع الإلكتروني التالي: www.vimar.com.

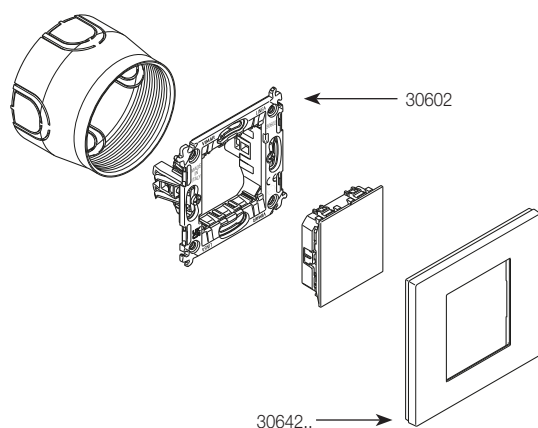
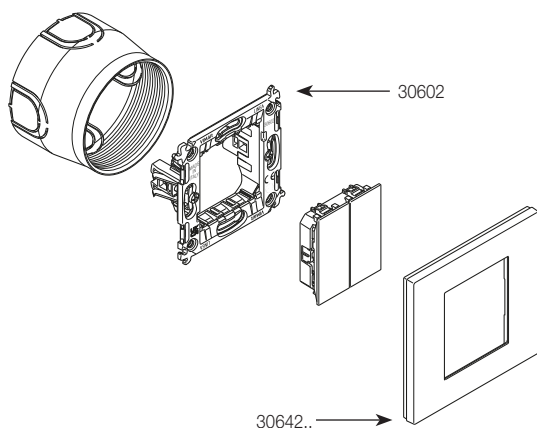
AGGANCIO DEI TASTI • HOOKING THE BUTTONS • FIXATION DES TOUCHES • ENGANCHE DE TECLAS • ANBRINGUNG DES TASTEN
 ΣΤΕΡΕΩΣΗ ΠΛΗΚΤΡΩΝ • ربط الأزرّة



INSTALLAZIONE SU SCATOLA DA INCASSO • INSTALLATION ON FLUSH MOUNTING BOX • INSTALLATION EN BOÎTE D'ENCASTREMENT
 INSTALACIÓN CON CAJA DE EMPOTRAR • INSTALLATION IN UNTERPUTZGEHÄUSE • ΧΩΝΕΥΤΗ ΕΓΚΑΤΑΣΤΑΣΗ ΣΕ ΠΙΝΑΚΑ • التركيب على علبه تركيب غائر مبيّت



OPPURE - OR - OU - O - ODER - H - أو



INSTALLAZIONE A PARETE • SURFACE-MOUNTING • INSTALLATION POUR POSE EN SAILLIE
INSTALACIÓN DE SUPERFICIE • AUFPUTZMONTAGE • ΕΠΙΤΟΪΧΙΑ ΕΓΚΑΤΑΣΤΑΣΗ • التركيب الحائطي

