



30571.x - 02972
Termostato a rotella KNX

CARATTERISTICHE GENERALI E FUNZIONALITA' da pag. 5

OGGETTI DI COMUNICAZIONE E PARAMETRI ETS da pag. 7

FAQ da pag. 28

Per tutti i dettagli relativi al sistema Well-contact Plus si consulti il manuale installatore scaricabile dalla sezione Software ➔ Software di prodotto ➔ Well-contact Plus del sito www.vimar.com.

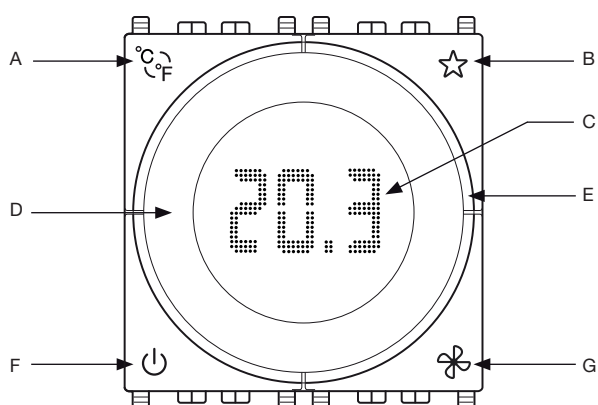
Caratteristiche generali e funzionalità

Termostato elettronico a rotella per controllo della temperatura ambiente (riscaldamento e condizionamento), domotica standard KNX, dispositivo di controllo della temperatura di classe I (contributo 1%) in modalità ON/OFF, di classe IV (contributo 2%) in modalità PI, interfacciabile con attuatore con uscite analogiche proporzionali KNX per realizzare un termostato d'ambiente modulante di classe V (contributo 3%), 1 ingresso per sensore elettronico di temperatura 20432, 19432 o 14432 o sensore di temperatura filare 02965.1, 1 ingresso digitale programmabile, retroilluminazione a led bianca, grigio - 2 moduli. Da completare con placche Linea, Eikon, Arké, Plana. Per Idea installabile con supporto dedicato 16723.

Caratteristiche generali

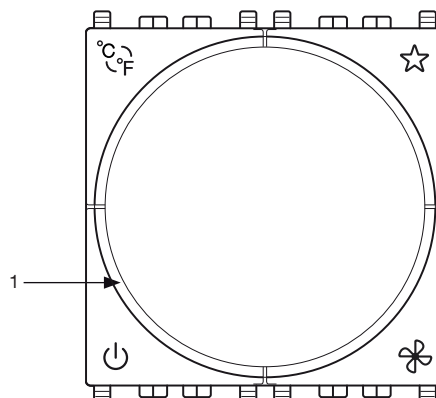
Il termostato è provvisto di rotella frontale per l'impostazione del setpoint (da 4°C a 40°C) e di un display centrale retroilluminato a led bianchi che visualizza la temperatura misurata mostrando il setpoint solo quando si agisce sulla rotella. La corona circolare intorno al display, retroilluminata in RGB, visualizza tutti gli stati del termostato. Il dispositivo è provvisto di 4 tasti frontali utilizzabili per le impostazioni. La configurazione del termostato, dell'indirizzo fisico, dei parametri e del suo funzionamento avviene mediante il software ETS.

Vista frontale



A	• Pressione breve = selezione gradi Celsius/ Fahrenheit
B	Funzionalità configurabile: - attivazione di uno scenario - pulsante ON/OFF luce - visualizzazione temperatura rilevata dal sensore esterno collegato ai morsetti posteriori - scelta stagione (Inverno/Estate)
C	<i>Display</i> • off = termostato spento ; on = termostato acceso • °C = gradi Celsius ; °F = gradi Fahrenheit • H = riscaldamento ; C = condizionamento
D	<i>Rotella</i> • Rotazione ↻ = aumento set point (0,1 °C - 0,2 °F) • Rotazione ↺ = diminuzione set point (0,1 °C - 0,2 °F)
E	Corona circolare illuminabile
F	• Accensione e spegnimento. All'accensione o allo spegnimento il termostato si porta all'ultimo modo di funzionamento ad essi associato
G	• Pressione breve = regolazione velocità del fancoil (0-1-2-3 oppure Proporzionale/ Automatico)

Corona circolare



	Tutta accesa ambrata* = termostato in modalità riscaldamento e relè attivo
	Tutta accesa azzurro** = termostato in modalità condizionamento e relè attivo
	Tutta lampeggiante rossa = termostato bloccato, stato di allarme
1	• Accesa ambrata* = termostato in modalità riscaldamento e relè non attivo • Accesa azzurro** = termostato in modalità condizionamento e relè non attivo

* Ambrata con colore automatico; del colore selezionato se monocromatico.

** Azzurro con colore automatico; del colore selezionato se monocromatico.

Comportamento di default

Termostato in OFF ➔ modalità Protezione

Termostato in ON ➔ modalità Comfort

Comportamento dopo l'accensione/spegnimento del Bus

Spegnimento del Bus: -.

Accensione del Bus: lo stato verrà impostato in base all'impostazione dei parametri e dei telegrammi corrispondenti inviati sul Bus.

Comportamento dopo il reset

Come per l'accensione del Bus.

N.B. Il termostato memorizza i setpoint di comfort e standby impostati manualmente dall'utilizzatore; se si desidera resettarli è necessario impostare il parametro ETS "Reset Setpoint Shift in Economy Mode=SI". Passando poi in modalità "Economy" il termostato effettuerà il reset dei valori STBY e CNF.

Caratteristiche generali e funzionalità

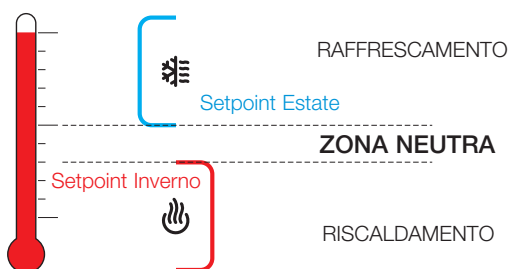
Zona neutra

La "Zona Neutra" è una modalità di funzionamento del termostato (solo per gli impianti a 4 tubi) nella quale il dispositivo mantiene la temperatura all'interno di un range di temperatura prefissato dal Setpoint Inverno ed il Setpoint Estate (di fatto quindi non esiste più la consueta modalità Estate/Inverno).

Se la temperatura misurata è inferiore al Setpoint Inverno infatti, il termostato accende la valvola di riscaldamento e riscalda l'ambiente finché la temperatura non supera il valore impostato (ad esempio 20°C per la modalità Comfort oppure 18°C per la modalità Standby). Se la temperatura misurata supera il valore del Setpoint Estate allora il termostato accende la valvola di raffrescamento e la mantiene accesa finché la temperatura scende al di sotto del valore del Setpoint Estate impostato.

All'interno della Zona Neutra il termostato non accende nessuna valvola e la temperatura può variare liberamente; tale zona quindi non è altro che la differenza tra Setpoint Estate ed il Setpoint Inverno quando la temperatura ambiente è compresa tra il setpoint invernale e quello estivo.

Per evitare eccessive fluttuazioni della temperatura impostare una banda limitata ($\leq 2^\circ\text{C}$) come illustrato in figura sotto.



Setpoint visualizzato in funzionamento Zona Neutra

Quando il termostato funziona in zona neutra, il setpoint utilizzato per la regolazione è sempre il **Setpoint Attuale** ossia quello relativo all'ultima modalità riscaldamento/raffrescamento che è entrata in funzione; il valore visualizzato sul display è invece un nuovo setpoint denominato "**Setpoint Zona Neutra**" che corrisponde al valore medio tra il setpoint estate ed il setpoint inverno correnti.

La modifica della temperatura del "**Setpoint Zona Neutra**" (agendo sui tasti "+" e "-" del termostato) comporta anche una modifica sul valore dello "**Shift Setpoint**" determinando di fatto uno spostamento dei due valori correnti di setpoint estate/inverno; la temperatura della stanza non diventerà quindi quella impostata dal cliente bensì quella del setpoint estate/inverno che in quel momento è il più vicino al valore della temperatura attuale nella stanza. Infatti, tra i due setpoint estate/inverno, vi è la zona neutra nella quale l'impianto non viene attivato.

Mezza Stagione

Questa funzionalità è disponibile da supervisore solo per impianti configurati con uscita primaria e secondaria; quando è attiva scambia le 2 uscite principale e secondaria (e anche i relativi parametri). E' indicata per effettuare aggiustamenti minimi (ad esempio $\pm 2^\circ\text{C}$) nei periodi di mezza stagione dove potrebbe essere più conveniente fare partire solo il circuito secondario (ad esempio Split).

Configurazione

Il termostato KNX 02972 viene configurato in modalità Zona Neutra se NON è collegato l'oggetto "Abilita A: Estate - Inverno - comando" oppure "Abilita B: Estate - Inverno - comando". Il termostato può funzionare in Zona Neutra SE:

- L'impianto è a 4 tubi
- Setpoint Comfort Inverno < Setpoint Comfort Estate
- Setpoint Standby Inverno < Setpoint Standby Estate
- Setpoint Economy Inverno < Setpoint Economy Estate
- Antigelo < Troppo Caldo

Se tali condizioni non sono soddisfatte è possibile effettuare comunque la messa in servizio del termostato; nel caso in cui si verifichi un errore durante l'avvio il dispositivo rimane nella modalità "**Protetto**" e visualizza un messaggio di errore sul display.

Tipologie di errori in fase di configurazione

N° Errore	Descrizione
E1	Selezionato impianto 2 tubi al posto di 4 tubi
E2	Setpoint Comfort Inverno \geq Setpoint Comfort Estate
E3	Setpoint Standby Inverno \geq Setpoint Standby Estate
E4	Setpoint Economy Inverno \geq Setpoint Economy Estate
E5	Antigelo \geq Troppo Caldo

N.B. Gli errori E2, E3, E4 ed E5 potrebbero essere visualizzati anche se il termostato è programmato in modalità "impianto 4 tubi" senza la zona neutra secondo la tipologie di Setpoint riportate in tabella.

Oggetti di comunicazione e parametri ETS

Elenco degli oggetti di comunicazione esistenti e impostazioni standard

N.	Nome ETS	Funzione	Descrizione	Tipo	Flag 1						Priorità
					C	R	W	T	U	I	
1	Sensore Interno	Temperatura sonda interna	Per conoscere la temperatura letta dal sensore a bordo del termostato stesso (per conoscere le temperature rilevate dai termostati A/B con il software Well-Contact Suite sono da utilizzare gli oggetti n. 10/11)	2 byte	C	R	-	T	-	-	Bassa
2	Sensore Esterno	Temperatura sonda NTC esterna	Per conoscere la temperatura letta dalla sonda filare NTC collegata al termostato (per conoscere le temperature rilevate dai termostati A/B con il software Well-Contact Suite sono da utilizzare gli oggetti n. 10/11)	2 byte	C	R	-	T	-	-	Bassa
3	Temperatura Esterna 1	Temperatura sonda KNX sul Bus	Per conoscere la temperatura letta da una sonda KNX collegata al Bus (per conoscere le temperature rilevate dai termostati A/B con il software Well-Contact Suite sono da utilizzare gli oggetti n. 10/11)	2 byte	C	-	W	-	U	-	Bassa
4	Temperatura Esterna 2	Temperatura sonda KNX sul Bus	Per conoscere la temperatura letta da una sonda KNX collegata al Bus (per conoscere le temperature rilevate dai termostati A/B con il software Well-Contact Suite sono da utilizzare gli oggetti n. 10/11)	2 byte	C	-	W	-	U	-	Bassa
5	Temperatura Esterna 3	Temperatura sonda KNX sul Bus	Per conoscere la temperatura letta da una sonda KNX collegata al Bus (per conoscere le temperature rilevate dai termostati A/B con il software Well-Contact Suite sono da utilizzare gli oggetti n. 10/11)	2 byte	C	-	W	-	U	-	Bassa
6	Temperatura Esterna 4	Temperatura sonda KNX sul Bus	Per conoscere la temperatura letta da una sonda KNX collegata al Bus (per conoscere le temperature rilevate dai termostati A/B con il software Well-Contact Suite sono da utilizzare gli oggetti n. 10/11)	2 byte	C	-	W	-	U	-	Bassa
7	Temperatura Esterna 5	Temperatura sonda KNX sul Bus	Per conoscere la temperatura letta da una sonda KNX collegata al Bus (per conoscere le temperature rilevate dai termostati A/B con il software Well-Contact Suite sono da utilizzare gli oggetti n. 10/11)	2 byte	C	-	W	-	U	-	Bassa
8	Temperatura Esterna 6	Temperatura sonda KNX sul Bus	Per conoscere la temperatura letta da una sonda KNX collegata al Bus (per conoscere le temperature rilevate dai termostati A/B con il software Well-Contact Suite sono da utilizzare gli oggetti n. 10/11)	2 byte	C	-	W	-	U	-	Bassa
9	Temperatura Esterna 7	Temperatura sonda KNX sul Bus	Per conoscere la temperatura letta da una sonda KNX collegata al Bus (per conoscere le temperature rilevate dai termostati A/B con il software Well-Contact Suite sono da utilizzare gli oggetti n. 10/11)	2 byte	C	-	W	-	U	-	Bassa
10	Temperatura Esterna 8	Temperatura sonda KNX sul Bus	Per conoscere la temperatura letta da una sonda KNX collegata al Bus (per conoscere le temperature rilevate dai termostati A/B con il software Well-Contact Suite sono da utilizzare gli oggetti n. 10/11)	2 byte	C	-	W	-	U	-	Bassa
11	Temperatura Attuale	A: Temperatura	Per conoscere la temperatura attuale associata al termostato-A (media pesata delle varie sonde eventualmente associate): questo oggetto va utilizzato con il software Well-Contact Suite per conoscere la temperatura rilevata dal termostato A	2 byte	C	R	-	T	-	-	Bassa
12	Temperatura Attuale	B: Temperatura	Per conoscere la temperatura attuale associata al termostato-B (media pesata delle varie sonde eventualmente associate): questo oggetto va utilizzato con il software Well-Contact Suite per conoscere la temperatura rilevata dal termostato B	2 byte	C	R	-	T	-	-	Bassa
TERMOSTATO A:											
13	Comfort	A: Modo - comando	Per selezionare il modo di funzionamento COMFORT inviando un bit 1, o per portare il termostato in STANDBY inviando un bit 0	1 bit	C	-	W	-	U	-	Bassa
14	Risparmio Energetico	A: Modo - comando	Per selezionare il modo di funzionamento ECONOMY inviando un bit 1 (un bit 0 viene ignorato)	1 bit	C	-	W	-	U	-	Bassa
15	Protetto	A: Modo - comando	Per selezionare il modo di funzionamento OFF-ANTIGELO (oppure Troppo Caldo in caso di condizionamento) inviando un bit 1.	1 bit	C	-	W	-	U	-	Bassa
16	Off	A: Modo - comando	Per selezionare il modo di funzionamento OFF inviando un bit 1 (un bit 0 viene ignorato)	1 bit	C	R	W	-	U	-	Bassa
17	Modo Termostato	A: Modo - comando	Per selezionare il modo di funzionamento inviando un Byte (1 = Comfort, 2 = StandBy, 3 = Economy, 4 = Protection). Se si utilizza la supervisione con Well Contact Suite questo oggetto deve essere associato ad un gruppo.	1 byte	C	-	W	-	U	-	Bassa
18	Modo Termostato	A: Modo - stato	Per leggere il modo di funzionamento settato inviando un Byte (1 = Comfort, 2 = StandBy, 3 = Economy, 4 = Protection). Se si utilizza la supervisione con Well Contact Suite questo oggetto deve essere associato ad un gruppo.	1 byte	C	R	-	T	-	-	Bassa

Oggetti di comunicazione e parametri ETS

Seguito

N.	Nome ETS	Funzione	Descrizione	Tipo	Flag 1						Priorità
					C	R	W	T	U	I	
19	Stato	A: Mezza stagione - stato	Per leggere la modalità stagionale impostata nel termostato (0 = MS Non attiva, 1 = MS Attiva)	1 bit	C	R	-	T	-	-	Bassa
20	Abilita	A: Mezza stagione - comando	Per selezionare la modalità stagionale impostata nel termostato (0 = MS Non attiva, 1 = MS Attiva)	1 bit	C	-	W	-	U	-	Bassa
21	Stato	A: Estate - Inverno - stato	Per leggere la modalità stagionale impostata nel termostato (0 = Estate, 1 = Inverno)	1 bit	C	R	-	T	-	-	Bassa
22	Abilita	A: Estate - Inverno - comando	Per impostare la modalità stagionale nel termostato (1 = Inverno, 0 = Estate). Se NON viene associato ad un gruppo il termostato A funziona in modalità Zona Neutra.	1 bit	C	-	W	-	U	-	Bassa
23	Termostato Off	A: OFF comunicazione - Bus - comando	Funzione utile in caso di guasti sull'impianto termico per disabilitare le valvole con un bit 1.	1 bit	C	-	W	-	U	-	Bassa
24	Punto di Rugiada	A: Termostato - comando	Se viene inviato un bit 1 a questo oggetto il termostato si porta in OFF e ferma il climatizzatore (funziona solo in climatizzazione, e serve ad esempio per evitare la condensa del pavimento) - Nota: Il termostato necessita di un invio ciclico su questo oggetto, con un tempo impostabile nel parametro "Tempo di Supervisione Punto di Rugiada"	1 bit	C	-	W	-	U	-	Bassa
25	NON UTILIZZATO										
26	Setpoint Attuale	A: Setpoint - stato	Per leggere il setpoint di temperatura impostato nel termostato. Se si vuole che Well-contact Suite sia in grado di conoscere il setpoint attualmente impostato nei termostati è necessario legare questo oggetto ad un gruppo	2 byte	C	R	-	T	-	-	Bassa
27	Shift Setpoint	A: Setpoint - stato, comando	Per leggere e comandare uno spostamento di temperatura rispetto al setpoint attuale (setpoint impostato da ETS nel termostato per i vari funzionamenti CMF, STBY, ecc.). Lo spostamento di temperatura ammesso è limitato al range impostato dal parametro <i>Regolazione Permessa al Cliente</i> . In caso di <i>Regolazione Permessa al Cliente=Off</i> l'oggetto "Shift Setpoint" non effettua nessuno spostamento del setpoint attivo.	2 byte	C	R	W	T	-	-	Bassa
28	Comfort Inverno	A: Setpoint - stato, comando	Per leggere ed impostare il setpoint di Comfort Invernale.	2 byte	C	R	W	T	U	-	Bassa
29	Standby Inverno	A: Setpoint - stato, comando	Per leggere ed impostare il setpoint di Standby Invernale	2 byte	C	R	W	T	U	-	Bassa
30	Risparmio Energetico Inverno	A: Setpoint - stato, comando	Per leggere ed impostare il setpoint di Economy Invernale	2 byte	C	R	W	T	U	-	Bassa
31	Protetto Inverno	A: Setpoint - stato, comando	Per leggere ed impostare il setpoint di Antigelo Invernale	2 byte	C	R	W	T	U	-	Bassa
32	Comfort Estate	A: Setpoint - stato, comando	Per leggere ed impostare il setpoint di Comfort Estivo	2 byte	C	R	W	T	U	-	Bassa
33	Standby Estate	A: Setpoint - stato, comando	Per leggere ed impostare il setpoint di Standby Estivo	2 byte	C	R	W	T	U	-	Bassa
34	Risparmio Energetico Estate	A: Setpoint - stato, comando	Per leggere ed impostare il setpoint di Economy Estivo	2 byte	C	R	W	T	U	-	Bassa
35	Protetto Estate	A: Setpoint - stato, comando	Per leggere ed impostare il setpoint di Troppo Caldo Estivo (spegnimento del clima se ad esempio venisse aperta la finestra)	2 byte	C	R	W	T	U	-	Bassa
36	NON UTILIZZATO										
37	NON UTILIZZATO										
38	NON UTILIZZATO										
Termostato A: Valvole											
39	Valvola di Raffreddamento	A: Valvola	Se impostato il parametro "Valvola" per Impianto a 4 Tubi, per la gestione della valvola in Estate: da utilizzare per comandare la testina di un impianto radiante o per la valvola di On/Off di un fan-coil	1 bit	C	R	-	T	-	-	Bassa
40	Valvola di Riscaldamento	A: Valvola	Se impostato il parametro "Valvola" per Impianto a 4 Tubi, per la gestione della valvola in Inverno: da utilizzare per comandare la testina di un impianto radiante o per la valvola di On/Off di un fan-coil	1 bit	C	R	-	T	-	-	Bassa
41	Valvola di Raffreddamento	A: 2° Stadio Raffrescamento	Se secondo stadio raffrescamento è abilitato da utilizzare per funzione boost (in raffrescamento) per la gestione valvola on/off	1 bit	C	R	-	T	-	-	Bassa
42	Valvola di Riscaldamento	A: Valvola Riscaldamento 2° Stadio	Se secondo stadio riscaldamento è abilitato da utilizzare per funzione boost (in riscaldamento) per la gestione valvola proporzionale	1 byte	C	R	-	T	-	-	Bassa

Segue

C = Comunicazione; R = Lettura; W = Scrittura; T = Trasmissione; U = Abilita aggiornamento

Oggetti di comunicazione e parametri ETS

Seguito

N.	Nome ETS	Funzione	Descrizione	Tipo	Flag 1						Priorità
					C	R	W	T	U	I	
Termostato A: Ventola											
43	Proporzionale (0-100%)	A: Ingressi Ventilatore	Serve per impostare un valore di velocità proporzionale alla ventola del fan-coil (se ventilatore selezionato è a 3 velocità proporzionale) da un supervisore (ad esempio touch screen)	1 byte	C	-	W	-	U	-	Bassa
44	NON UTILIZZATO										
45	Velocità V1	A: Ingressi Ventilatore	Serve per forzare l'attivazione della velocità V1 del fan-coil (se ventilatore selezionato è a 3 velocità)	1 bit	C	-	W	-	U	-	Bassa
46	Velocità V2	A: Ingressi Ventilatore	Serve per forzare l'attivazione della velocità V2 del fan-coil (se ventilatore selezionato è a 3 velocità)	1 bit	C	-	W	-	U	-	Bassa
47	Velocità V3	A: Ingressi Ventilatore	Serve per forzare l'attivazione della velocità V3 del fan-coil (se ventilatore selezionato è a 3 velocità)	1 bit	C	-	W	-	U	-	Bassa
48	Automatico	A: Ingressi Ventilatore	Serve per forzare l'attivazione della velocità AUTO del fan-coil (se ventilatore selezionato è a 3 velocità)	1 bit	C	-	W	-	U	-	Bassa
49	Proporzionale (0-100%)	B: Uscite Ventilatore	Serve per leggere il valore di velocità proporzionale della ventola del fan-coil (se ventilatore selezionato è a 3 velocità a 8-bit oppure proporzionale). Questo oggetto viene utilizzato per comandare attuatori proporzionali.	1 byte	C	R	-	T	-	-	Bassa
50	Off	A: Uscite Ventilatore	Serve per leggere lo stato di disattivazione di tutte le 3 velocità (se ventilatore selezionato è a 3 velocità). Il termostato invia un bit 1 quando la ventola è spenta (velocità del fancoil a 0).	1 bit	C	R	-	T	-	-	Bassa
51	Velocità V1	A: Uscite Ventilatore	E' l'oggetto da associare al relè della velocità 1 del fan-coil (per leggere lo stato della velocità V1 del fan-coil si può interrogare tale oggetto dal bus)	1 bit	C	R	-	T	-	-	Bassa
52	Velocità V2	A: Uscite Ventilatore	E' l'oggetto da associare al relè della velocità 2 del fan-coil (per leggere lo stato della velocità V2 del fan-coil si può interrogare tale oggetto dal bus)	1 bit	C	R	-	T	-	-	Bassa
53	Velocità V3	A: Uscite Ventilatore	E' l'oggetto da associare al relè della velocità 3 del fan-coil (per leggere lo stato della velocità V3 del fan-coil si può interrogare tale oggetto dal bus)	1 bit	C	R	-	T	-	-	Bassa
54	Velocità V1	A: Disabilita Ventilatore	Per disabilitare la velocità V1 (se ventilatore selezionato è a 3 velocità)	1 bit	C	R	W	T	U	-	Bassa
55	Velocità V2	A: Disabilita Ventilatore	Per disabilitare la velocità V2 (se ventilatore selezionato è a 3 velocità)	1 bit	C	R	W	T	U	-	Bassa
56	Velocità V3	A: Disabilita Ventilatore	Per disabilitare la velocità V3 (se ventilatore selezionato è a 3 velocità)	1 bit	C	R	W	T	U	-	Bassa
Termostato A: Finestra											
57	Sensore Finestra	A: Finestra	Oggetto da associare all'IN a cui è collegato un contatto-finestra per far sì che il termostato passi in OFF-PROTETTO all'apertura della finestra a seconda che sia in Condizionamento o Riscaldamento	1 bit	C	-	W	-	U	-	Bassa
Termostato A: Scenario											
58	Scenario	A: Scenario	Per attivare con un messaggio da 1 Byte uno scenario	1 byte	C	-	W	-	U	-	Bassa
Termostato A: Auto/Manu											
59	Temperatura: Automatico/Manuale	A: Funzionamento Manuale	Per conoscere se il cliente ha modificato il setpoint di temperatura del termostato rispetto a quello impostato di default	1 bit	C	R	-	T	-	-	Bassa
60	Fan-coil: Automatico/Manuale	A: Funzionamento Manuale	Per conoscere se il cliente ha modificato la velocità del fan-coil rispetto a quella impostata di default	1 bit	C	R	-	T	-	-	Bassa
61	Temperatura: Disabilita Funzionamento locale	A: Funzionamento Manuale	Attivando questo oggetto si blocca al cliente la possibilità di modificare la temperatura di setpoint tramite i tasti del termostato, rispetto a quella impostata dal Bus	1 bit	C	-	W	-	U	-	Bassa
62	Fan-coil: Disabilita Funzionamento Locale	A: Funzionamento Manuale	Attivando questo oggetto si blocca al cliente la possibilità di modificare la velocità del fan-coil tramite i tasti del termostato, rispetto a quella impostata dal Bus	1 bit	C	-	W	-	U	-	Bassa
Termostato A: Allarme Sonda Pavimento											
63	Temperatura Pavimento	A: Allarme	Se la limitazione di temperatura è attiva viene inviato un allarme quando la temperatura supera la soglia fissata	1 bit	C	R	-	T	-	-	Bassa

Segue

C = Comunicazione; R = Lettura; W = Scrittura; T = Trasmissione; U = Abilita aggiornamento

Oggetti di comunicazione e parametri ETS

Seguito

N.	Nome ETS	Funzione	Descrizione	Tipo	Flag 1						Priorità
					C	R	W	T	U	I	
TERMOSTATO B:											
64	Comfort	B: Modo - comando	Per selezionare il modo di funzionamento CONFORT inviando un bit 1, o per portare il termostato in STANDBY inviando un bit 0	1 bit	C	-	W	-	U	-	Bassa
65	Risparmio Energetico	B: Modo - comando	Per selezionare il modo di funzionamento ECONOMY inviando un bit 1 (un bit 0 viene ignorato)	1 bit	C	-	W	-	U	-	Bassa
66	Protetto	B: Modo - comando	Per selezionare il modo di funzionamento ANTIGELO (piuttosto che Troppo Caldo in caso di condizionamento) inviando un bit 1.	1 bit	C	-	W	-	U	-	Bassa
67	Off	B: Modo - comando	Per selezionare il modo di funzionamento OFF inviando un bit 1 (un bit 0 viene ignorato)	1 bit	C	R	W	-	U	-	Bassa
68	Modo Termostato	B: Modo - comando	Per selezionare il modo di funzionamento inviando un Byte (1 = Comfort, 2 = StandBy, 3 = Economy, 4 = Protection). Se si utilizza la supervisione con Well Contact Suite questo oggetto deve essere associato ad un gruppo.	1 byte	C	-	W	-	U	-	Bassa
69	Modo Termostato	B: Modo - stato	Per leggere il modo di funzionamento settato inviando un Byte (1 = Comfort, 2 = StandBy, 3 = Economy, 4 = Protection). Se si utilizza la supervisione con Well Contact Suite questo oggetto deve essere associato ad un gruppo.	1 byte	C	R	-	T	-	-	Bassa
70	Stato	B: Mezza Stagione - stato	Per leggere la modalità stagionale impostata nel termostato (0 = MS Non attiva, 1 = MS Attiva)								
71	Abilita	B: Mezza Stagione - comando	Per selezionare la modalità stagionale impostata nel termostato (0 = MS Non attiva, 1 = MS Attiva)								
72	Stato	B: Estate - Inverno - stato	Per leggere la modalità stagionale impostata nel termostato (0 = Estate, 1 = Inverno)	1 bit	C	R	-	T	-	-	Bassa
73	Abilita	B: Estate - Inverno - comando	Per impostare la modalità stagionale nel termostato (1 = Inverno, 0 = Estate). Se NON viene associato ad un gruppo il termostato B funziona in modalità Zona Neutra.	1 bit	C	-	W	-	U	-	Bassa
74	Termostato Off	B: OFF comunicazione - Bus - comando	Funzione utile in caso di guasti sull'impianto termico per disabilitare le valvole con un bit 1.	1 bit	C	-	W	-	U	-	Bassa
75	Punto di Rugiada	B: Termostato - comando	Se viene inviato un bit 1 a questo oggetto il termostato si porta in OFF e ferma il climatizzatore (funziona solo in climatizzazione, e serve ad esempio per evitare la condensa del pavimento) - Nota: Il termostato necessita di un invio ciclico su questo oggetto, con un tempo impostabile nel parametro "Tempo di Supervisione Punto di Rugiada"	1 bit	C	-	W	-	U	-	Bassa
76	NON UTILIZZATO										
77	Setpoint Attuale	B: Setpoint - stato	Per leggere il setpoint di temperatura impostato nel termostato. Se si vuole che Well-contact Suite sia in grado di conoscere il setpoint attualmente impostato nei termostati è necessario legare questo oggetto ad un gruppo	2 byte	C	R	-	T	-	-	Bassa
78	Shift Setpoint	B: Setpoint - stato, comando	Per leggere e comandare uno spostamento di temperatura rispetto al setpoint attuale (setpoint impostato da ETS nel termostato per i vari funzionamenti CMF, STBY, ecc.). Lo spostamento di temperatura ammesso è limitato al range impostato dal parametro Regolazione Permissa al Cliente. In caso di Regolazione Permissa al Cliente=Off l'oggetto "Shift Setpoint" non effettua nessuno spostamento del setpoint attivo.	2 byte	C	R	W	T	-	-	Bassa
79	Comfort Inverno	B: Setpoint - stato, comando	Per leggere ed impostare il setpoint di Comfort Invernale.	2 byte	C	R	W	T	U	-	Bassa
80	Standby Inverno	B: Setpoint - stato, comando	Per leggere ed impostare il setpoint di Standby Invernale	2 byte	C	R	W	T	U	-	Bassa
81	Risparmio Energetico Inverno	B: Setpoint - stato, comando	Per leggere ed impostare il setpoint di Economy Invernale	2 byte	C	R	W	T	U	-	Bassa
82	Protetto Inverno	B: Setpoint - stato, comando	Per leggere ed impostare il setpoint di Antigelo Invernale	2 byte	C	R	W	T	U	-	Bassa
83	Comfort Estate	B: Setpoint - stato, comando	Per leggere ed impostare il setpoint di Comfort Estivo	2 byte	C	R	W	T	U	-	Bassa
84	Standby Estate	B: Setpoint - stato, comando	Per leggere ed impostare il setpoint di Standby Estivo	2 byte	C	R	W	T	U	-	Bassa
85	Risparmio Energetico Estate	B: Setpoint - stato, comando	Per leggere ed impostare il setpoint di Economy Estivo	2 byte	C	R	W	T	U	-	Bassa
86	Protetto Estate	B: Setpoint - stato, comando	Per leggere ed impostare il setpoint di Troppo Caldo Estivo (spegnimento del clima se ad esempio venisse aperta la finestra)	2 byte	C	R	W	T	U	-	Bassa

Segue

C = Comunicazione; R = Lettura; W = Scrittura; T = Trasmissione; U = Abilita aggiornamento

Oggetti di comunicazione e parametri ETS

Seguito

N.	Nome ETS	Funzione	Descrizione	Tipo	Flag 1						Priorità
					C	R	W	T	U	I	
87	NON UTILIZZATO										
Termostato B: Valvole											
90	Valvola di Raffreddamento	B: Valvola	Se impostato il parametro "Valvola" per Impianto a 4 Tubi, per la gestione della valvola in Estate: da utilizzare per comandare la testina di un impianto radiante o per la valvola di On/Off di un fan-coil	1 bit	C	R	-	T	-	-	Bassa
91	Valvola di Riscaldamento	B: Valvola	Se impostato il parametro "Valvola" per Impianto a 4 Tubi, per la gestione della valvola in Inverno: da utilizzare per comandare la testina di un impianto radiante o per la valvola di On/Off di un fan-coil	1 bit	C	R	-	T	-	-	Bassa
92	Valvola di Raffreddamento	B: 2° Stadio Raffrescamento	Se secondo stadio raffrescamento è abilitato da utilizzare per funzione boost (in raffrescamento) per la gestione valvola on/off	1 bit	C	R	-	T	-	-	Bassa
93	Valvola di Riscaldamento	B: Valvola Riscaldamento 2° Stadio	Se secondo stadio riscaldamento è abilitato da utilizzare per funzione boost (in riscaldamento) per la gestione valvola proporzionale	1 byte	C	R	-	T	-	-	Bassa
Termostato B: Ventola											
94	Proporzionale (0-100%)	B: Ingressi Ventilatore	Serve per impostare un valore di velocità proporzionale alla ventola del fan-coil (se ventilatore selezionato è a 3 velocità a 8-bit oppure proporzionale) da un supervisore (ad esempio touch screen)	1 byte	C	-	W	-	U	-	Bassa
95	NON UTILIZZATO										
96	Velocità V1	B: Ingressi Ventilatore	Serve per forzare l'attivazione della velocità V1 del fan-coil (se ventilatore selezionato è a 3 velocità)	1 bit	C	-	W	-	U	-	Bassa
97	Velocità V2	B: Ingressi Ventilatore	Serve per forzare l'attivazione della velocità V2 del fan-coil (se ventilatore selezionato è a 3 velocità)	1 bit	C	-	W	-	U	-	Bassa
98	Velocità V3	B: Ingressi Ventilatore	Serve per forzare l'attivazione della velocità V3 del fan-coil (se ventilatore selezionato è a 3 velocità)	1 bit	C	-	W	-	U	-	Bassa
99	Automatico	B: Ingressi Ventilatore	Serve per forzare l'attivazione della velocità AUTO del fan-coil (se ventilatore selezionato è a 3 velocità)	1 bit	C	-	W	-	U	-	Bassa
100	Proporzionale (0-100%)	B: Uscite Ventilatore	Serve per leggere il valore di velocità proporzionale della ventola del fan-coil (se ventilatore selezionato è a 3 velocità a 8-bit oppure proporzionale). Questo oggetto viene utilizzato per comandare attuatori proporzionali.	1 byte	C	R	-	T	-	-	Bassa
101	Off	B: Uscite Ventilatore	Serve per leggere lo stato di disattivazione di tutte le 3 velocità (se ventilatore selezionato è a 3 velocità). Il termostato invia un bit 1 quando la ventola è spenta (velocità del fancoil a 0).	1 bit	C	R	-	T	-	-	Bassa
102	Velocità V1	B: Uscite Ventilatore	E' l'oggetto da associare al relè della velocità 1 del fan-coil (per leggere lo stato della velocità V1 del fan-coil si può interrogare tale oggetto dal bus)	1 bit	C	R	-	T	-	-	Bassa
103	Velocità V2	B: Uscite Ventilatore	E' l'oggetto da associare al relè della velocità 2 del fan-coil (per leggere lo stato della velocità V2 del fan-coil si può interrogare tale oggetto dal bus)	1 bit	C	R	-	T	-	-	Bassa
104	Velocità V3	B: Uscite Ventilatore	E' l'oggetto da associare al relè della velocità 3 del fan-coil (per leggere lo stato della velocità V3 del fan-coil si può interrogare tale oggetto dal bus)	1 bit	C	R	-	T	-	-	Bassa
105	Velocità V1	B: Disabilita Ventilatore	Per disabilitare la velocità V1 (se ventilatore selezionato è a 3 velocità)	1 bit	C	R	W	T	U	-	Bassa
106	Velocità V2	B: Disabilita Ventilatore	Per disabilitare la velocità V2 (se ventilatore selezionato è a 3 velocità)	1 bit	C	R	W	T	U	-	Bassa
107	Velocità V3	B: Disabilita Ventilatore	Per disabilitare la velocità V3 (se ventilatore selezionato è a 3 velocità)	1 bit	C	R	W	T	U	-	Bassa
Termostato B: finestra											
108	Sensore Finestra	B: Finestra	Oggetto da associare all'IN a cui è collegato un contatto-finestra per far sì che il termostato passi in OFF-PROTETTO all'apertura della finestra a seconda che sia in Condizionamento o Riscaldamento	1 bit	C	-	W	-	U	-	Bassa

Segue

C = Comunicazione; R = Lettura; W = Scrittura; T = Trasmissione; U = Abilita aggiornamento

Oggetti di comunicazione e parametri ETS

Seguito

N.	Nome ETS	Funzione	Descrizione	Tipo	Flag 1						Priorità
					C	R	W	T	U	I	
Termostato B: scenario											
109	Scenario	B: Scenario	Per attivare con un messaggio da 1 Byte uno scenario	1 byte	C	-	W	-	U	-	Bassa
Termostato B: Auto/Manu											
110	Temperatura: Automatico/Manuale	B: Funzionamento Manuale	Per conoscere se il cliente ha modificato il setpoint di temperatura del termostato rispetto a quello impostato di default	1 bit	C	R	-	T	-	-	Bassa
111	Fan-coil: Automatico/Manuale	B: Funzionamento Manuale	Per conoscere se il cliente ha modificato la velocità del fan-coil rispetto a quella impostata di default	1 bit	C	R	-	T	-	-	Bassa
112	Temperatura: Disabilita Funzionamento locale	B: Funzionamento Manuale	Attivando questo oggetto si blocca al cliente la possibilità di modificare la temperatura di setpoint tramite i tasti del termostato, rispetto a quella impostata dal Bus	1 bit	C	-	W	-	U	-	Bassa
113	Fan-coil: Disabilita Funzionamento Locale	B: Funzionamento Manuale	Attivando questo oggetto si blocca al cliente la possibilità di modificare la velocità del fan-coil tramite i tasti del termostato, rispetto a quella impostata dal Bus	1 bit	C	-	W	-	U	-	Bassa
Termostato B: Allarme Sonda Pavimento											
114	Temperatura Pavimento	B: Allarme	Se la limitazione di temperatura è attiva viene inviato un allarme quando la temperatura supera la soglia fissata	1 bit	C	R	-	T	-	-	Bassa
GLOBAL											
115	NON UTILIZZATO										
116	NON UTILIZZATO										
117	NON UTILIZZATO										
119	Ingresso	Ingresso	Per comandare l'ingresso IN del termostato	1 bit	C	R	-	T	-	-	Bassa
121	Invia scenario	Pulsante	E' possibile abilitare un solo scenario	1 byte	C	R	-	T	-	-	Bassa
	Luce		Funzione tasto luce toggle (ON/OFF)								
	Visualizzazione temperatura esterna		Per Abilitare/disabilitare la visualizzazione della temperatura dal sensore esterno collegato al termostato								
	Selezione Stagione		Per selezionare tra Inverno (Heating) = colore arancione o Estate (Cooling) = colore azzurro								

C = Comunicazione; R = Lettura; W = Scrittura; T = Trasmissione; U = Abilita aggiornamento

Numero di oggetti di comunicazione	Numero max di indirizzi di gruppo	Numero max di associazioni
107	254	255

Oggetti di comunicazione e parametri ETS

Parametri ETS di riferimento

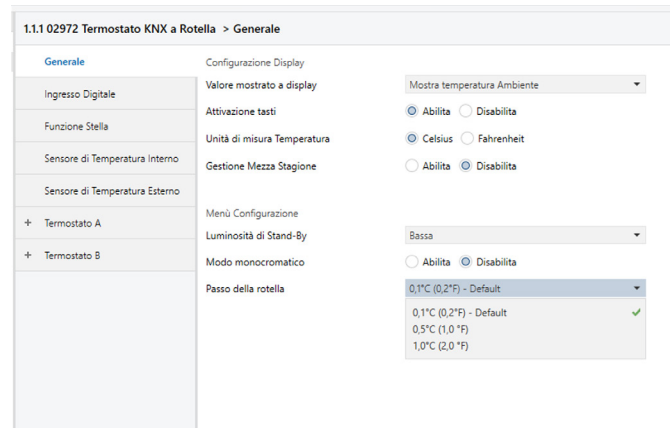
Generali

Parametri generali

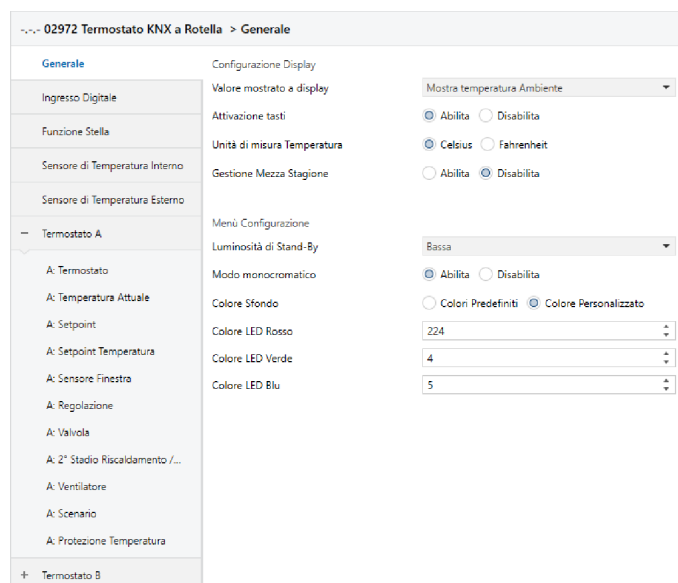
Testo ETS	Valori disponibili [Valore di default]	Commento
Valore mostrato a display	0 = Mostra temperatura Ambiente	Si può scegliere se visualizzare sul display: la temperatura rilevata; la velocità del fan-coil e lo stato valvola; nessuna indicazione; il delta di temperatura rispetto al Setpoint impostato da progetto
	1 = Setpoint attuale	
	2 = Display Spento	
	3 = Visualizza Differenza Setpoint	
	[0]	
Attivazione Tasti	0 = Abilita	Si può scegliere se rendere funzionanti o meno i tasti del termostato
	1 = Disabilita	
	[0]	
Unità di misura Temperatura	0 = Celsius	Solo per il display
	1 = Fahrenheit	
	[0]	
Gestione Mezza Stagione	0 = Abilita	Per invertire primario e secondario
	1 = Disabilita	
	[0]	
Luminosità di Stand-By	0 = Spento	Definisce la luminosità del display quando il termostato va in standby
	1 = Bassa	
	2 = Media	
	3 = Alta	
	[0]	
Passo della rotella	0,1°C (0,2 °F)	Consente di impostare sulla rotella il passo di regolazione del set point (in °C o °F)
	0,5°C (1,0 °F)	
	1,0°C (2,0 °F)	
	[0,1°C (0,2 °F)]	

N.B. Attivando la mezza stagione:

- la valvola si disattiva e **non viene mai attivata**;
- le velocità si attivano/disattivano in base al setpoint da raggiungere;
- il 2° stadio di Raffrescamento/Riscaldamento si attiva in base al setpoint da raggiungere.



Impostazione del passo della rotella



Modalità monocromatica per uniformare i colori del termostato a quelli della serie civile: Colore personalizzato (impostazione RGB)

Oggetti di comunicazione e parametri ETS

Ingresso Digitale

Parametri Ingresso Digitale

Testo ETS	Valori disponibili [Valore di default]	Commento
Funzione Ingresso	0 = Uso Generico	Se impostato come "Uso generico" invia anche 0/1 sul Bus verso un supervisore
	1 = Sensore Finestra [0]	
Funzione (per uso generico)	0 = Commutazione sul Fronte di Salita	Fronte salita = chiusura del contatto
	1 = Toggle sul Fronte di Salita	Fronte discesa = apertura contatto
	2 = Commutazione sul Fronte di Discesa	Commutazione = invia un valore da 1 bit (On/Off) all'apertura e l'opposto alla chiusura
	3 = Toggle sul Fronte di Discesa	Toggle = ad ogni fronte definito (apertura o chiusura) invia l'On e poi l'Off al ciclo
	4 = Invio Stato	Per spedire lo stato del contatto a ogni commutazione e anche ciclicamente.
	[0]	
Modalità Sensore Finestra (per termostato -A e termostato-B)	0 = Disattivo	Definisce se il sensore finestra è normalmente aperto o chiuso.
	1 = Normalmente Aperto	
	2 = Normalmente Chiuso	
	[0]	

Funzione Ingresso Uso Generico Sensore Finestra

Funzione

Valore Fronte di Discesa Off On

Valore Fronte di Salita Off On

Invio Ciclico Disabilita Abilita

Ingresso Digitale - Uso Generico

Funzione Ingresso Uso Generico Sensore Finestra

A: Modalità Sensore Finestra

B: Modalità Sensore Finestra

Ingresso Digitale - Sensore Finestra

Funzione Stella

Parametri sensore

Testo ETS	Valori disponibili [Valore di default]	Commento
Funzione Stella	Invia scenario	
	Luci On/Off	
	Mostra temperatura esterna	
	Stagione	



Funzione Stella

Sensore di Temperatura Interno/Esterno (Termostato-A, Termostato-B)

Parametri sensore

Testo ETS	Valori disponibili [Valore di default]	Commento
Offset Temperatura	-2 °C ... +2 °C	Taratura della lettura del termostato (o della media tra le sonde)
	[0]	
Tempo Invio Ciclico	0...30 min.	0=Off. Attiva l'invio ciclico dell'oggetto num. 0 "Sensore Interno" o num. 1 "Sensore Esterno" (sia per il termostato A che per il termostato B)
	[0 = Off]	
Invio su Variazione	0... 1,0 °C	Imposta la variazione minima di temperatura rilevata rispetto al setpoint impostato, per cui il termostato invia il valore attuale sul Bus verso un supervisore.
	[0 = Off]	

Offset Temperatura

Tempo Invio Ciclico

Invio su Variazione

Sensore di temperatura interno/esterno

Nota: Se si utilizza il sistema di supervisione Well Contact Suite per aggiornare il valore visualizzato dalla postazione di supervisione della "Temperatura Attuale A/B" legata agli oggetti n° 10 e 11, è necessario abilitare l'invio ciclico o su variazione. In caso di concomitanza di un numero elevato di termostati si sconsiglia di abilitare numerosi invii ciclici con tempistiche troppo basse per evitare di sovraccaricare la comunicazione su Bus.

Oggetti di comunicazione e parametri ETS

Termostato (A/B)

Regolazione permessa al cliente

Testo ETS	Valori disponibili [Valore di default]	Commento
Regolazione permessa al cliente	0 = Off	Definire di quanto il cliente può variare il setpoint da quello impostato sul termostato (in positivo/negativo)
	1 = 1,0 °C	
	2 = 2,0 °C	
	3 = 3,0 °C	
	4 = 4,0 °C	
	5 = 5,0 °C	
	6 = Nessuna Limitazione	
	[3]	
Passo shift setpoint	0.1, 0.2....1	Per il termostato A passo di shift del setpoint alla ricezione di comando su oggetti 115 e 116
	[1]	

Regolazione Permessa al Cliente	3,0 °C
Passo dello shift setpoint	1 °C

Termostato (A/B)

Temperatura Attuale (A/B)

Testo ETS	Valori disponibili [Valore di default]	Commento
Peso dei sensori di temperatura	0... 100	Per il sensore interno al termostato, l'eventuale sonda NTC filare Vimar e le sonde KNX, si definisce l'importanza relativa per il calcolo della media pesata delle temperature rilevate
	[0]	
Tempo Invio Ciclico	0 = Off	Imposta ogni quanti minuti il termostato (A/B) deve inviare il valore di temperatura rilevato (o la media pesata tra le sonde) sul Bus verso un supervisore. Attiva l'invio ciclico dell'oggetto N. 10 e 11 "Temperatura Attuale" del termostato A/B
	11 = 30 min.	
	[0 = Off]	
Invio su Variazione	0 = Off	Imposta la differenza di temperatura rilevata dal termostato (A/B) per cui debba inviare nel Bus il valore letto (o la media pesata delle sonde) verso un supervisore. Attiva l'invio ciclico dell'oggetto N. 10 e 11 "Temperatura Attuale" del termostato A/B
	1,0 = 1,0 °C	
	[0 = Off]	

Peso del Sensore di Temperatura Interno	100
Peso del Sensore di Temperatura Esterno	0
Peso Temperatura Esterna 1	0
Peso Temperatura Esterna 2	0
Peso Temperatura Esterna 3	0
Peso Temperatura Esterna 4	0
Peso Temperatura Esterna 5	0
Peso Temperatura Esterna 6	0
Peso Temperatura Esterna 7	0
Peso Temperatura Esterna 8	0
Temperatura Attuale	
Tempo Invio Ciclico	Off
Invio su Variazione	Off

Temperatura attuale (A/B)

Oggetti di comunicazione e parametri ETS

Setpoint (A/B)

Parametri setpoint

Testo ETS	Valori disponibili [Valore di default]	Commento
Modo all'accensione del Bus	1 = Comfort	Modo di funzionamento del termostato all'accensione del Bus
	2 = Standby	
	3 = Risparmio energetico	
	4 = Proteggi	
	255 = Ultima Modalità Selezionata [255]	
Tempo tra Riscaldamento e Raffreddamento	1 min.	Per evitare formazioni di condensa su impianti radianti al cambio-stagione
	10 min.	
	15 min.	
	20 min.	
	25 min.	
	30 min.	
	45 min.	
	60 min. [30]	
Tempo di Supervisione del Punto di Rugiada	0 = Off	Imposta il tempo entro il quale il termostato deve ricevere un messaggio sull'oggetto "Punto di rugiada" da un dispositivo connesso a un umidostato. Un bit messo a "1" fermerà il riscaldamento/condizionamento e messo a "0" lo farà ripartire; se non arrivano messaggi trascorso questo tempo si riattiverà il riscaldamento/condizionamento
	30 sec	
	1 min.	
	2 min.	
	3 min.	
	4 min.	
	5 min.	
	10 min.	
	15 min.	
	20 min.	
	25 min.	
30 min. [0 = Off]		
Tempo Invio Ciclico	0 = Off	Imposta il tempo per l'invio ciclico del setpoint di temperatura sul Bus verso un supervisore
	30 sec.	
	1 min.	
	2 min.	
	3 min.	
	4 min.	
	5 min.	
	10 min.	
	15 min.	
	20 min.	
	25 min.	
30 min. [0 = Off]		
Invio su Variazione	0 = Off	Imposta la variazione minima di temperatura effettuata dal cliente rispetto al setpoint impostato, che comporti l'invio sul Bus del setpoint attuale verso un supervisore
	0,1 °C	
	0,2 °C	
	0,3 °C	
	0,4 °C	
	0,5 °C	
	0,6 °C	
	0,7 °C	
	0,8 °C	
	0,9 °C	
	1,0 °C [0 = Off]	
Reset Setpoint Shift in Economy Mode	Si	Selezionando "Si", quando il termostato si porta in modalità Risparmio Energetico (Economy) il setpoint impostato dall'utente nelle modalità Comfort e Standby viene resettato al valore di default di progetto. Questa funzione è utile per applicazioni alberghiere e con il software di supervisione Well Contact Suite.
	No	
	[Si]	

Modo all'accensione del Bus Ultima Modalità Selezionata

Tempo tra Riscaldamento e Raffreddamento 30 min

Tempo di Supervisione Punto di Rugiada Off

Setpoint Attuale

Tempo Invio Ciclico Off

Invio su Variazione Off

Reset Setpoint Shift in Economy Mode si no

Parametri setpoint

Importante: Il parametro "Tempo tra Riscaldamento e Raffreddamento" è il tempo di attesa che impiega il termostato nel passare da estate-inverno e viceversa. Tale parametro è particolarmente utile in alcuni impianti radianti a pavimento nei quali si imposta un valore di tempo alto per evitare la formazione di condensa; questo vale specialmente se i termostati funzionano con zona neutra e quindi potrebbero verificarsi più cambi stagione in un solo giorno. Se invece, compatibilmente con la tipologia di impianto, si desidera una risposta più rapida del termostato è necessario ridurre il valore di questo parametro.

Oggetti di comunicazione e parametri ETS

Setpoint Temperatura (A/B)

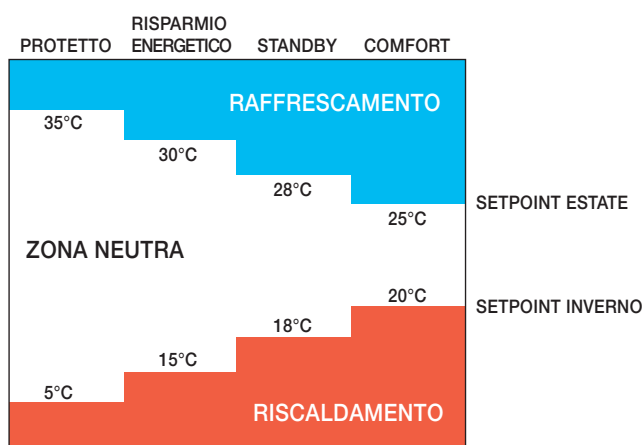
Parametri sensore

Testo ETS	Valori disponibili [Valore di default]	Commento
Setpoint Comfort Inverno	[20]	Vedi tabella "Range"
Setpoint Standby Inverno	[18]	Vedi tabella "Range"
Setpoint Risparmio Energetico Inverno	[15]	Vedi tabella "Range"
Antigelo	0 = Regolazione Off 1 = Regolazione On [1 = 011]	Se si imposta "On" si può settare la temperatura a cui si porta il termostato attivando il modo "Protetto"; se si imposta "Off" invece, il termostato in modo "Protetto" spegnerà la termoregolazione e non invierà la temperatura di setpoint attuale
Setpoint Comfort Estate	[25]	Vedi tabella "Range"
Setpoint Standby Estate	[28]	Vedi tabella "Range"
Setpoint Risparmio Energetico Estate	[30]	Vedi tabella "Range"

Segue

Range per setpoint

Temp. °C	Temp. °C	Temp. °C	Temp. °C
5	16	27	38
6	17	28	39
7	18	29	40
8	19	30	41
9	20	31	42
10	21	32	43
11	22	33	44
12	23	34	45
13	24	35	
14	25	36	
15	26	37	



ATTENZIONE: Quando il termostato è in modalità Zona Neutra l'ampiezza di quest'ultima deve essere progressivamente crescente per le diverse modalità di funzionamento Comfort (minima ampiezza zona neutra), Standby, Risparmio Energetico e Protetto. Questa parametrizzazione effettuata con ETS garantisce che, quando il termostato cambia modo di funzionamento, il setpoint attivo sia sempre ad un valore adeguato e che il termostato non inizi a raffreddare quando prima stava riscaldando o viceversa causando un notevole dispendio energetico.

Seguito

Testo ETS	Valori disponibili [Valore di default]	Commento
Troppo caldo	0 = Regolazione Off	Se si imposta "On" si può settare la temperatura a cui si porta il termostato attivando il modo "Protetto"; se si imposta "Off" invece, il termostato in modo "Protetto" spegnerà la termoregolazione e non invierà la temperatura di setpoint attuale
	1 = Regolazione On	
	[1 = On]	

Nota: Nel caso di un impianto a 4 tubi il setpoint invernale non può assumere un valore superiore al setpoint estivo.

Inverno

Setpoint Comfort Inverno

Setpoint Standby Inverno

Setpoint Risparmio Energetico Inverno

Antigelo Regolazione Off Regolazione On

Setpoint Antigelo

Estate

Setpoint Comfort Estate

Setpoint Standby Estate

Setpoint Risparmio Energetico Estate

Troppo Caldo Regolazione Off Regolazione On

Parametri di setpoint temperatura

Oggetti di comunicazione e parametri ETS

Sensore finestra (A/B)

Parametri sensore

Testo ETS	Valori disponibili [Valore di default]	Commento
Ritardo per sensore finestra	0 = Off	Impostare dopo quanto tempo dalla rilevazione della finestra aperta si ferma il riscaldamento/condizionamento
	5 sec	
	10 sec	
	20 sec	
	45 sec	
	60 sec	
	90 sec	
	120 sec	
	180 sec	
	240 sec	
	300 sec	
	[30]	

Ritardo per Sensore Finestra

30 sec ▼

Off

5 sec

10 sec

20 sec

30 sec ✓

45 sec

60 sec

90 sec

120 sec

180 sec

240 sec

300 sec

Sensore finestra (A/B)

Parametri regolazione

Testo ETS	Valori disponibili [Valore di default]	Commento
Regolazione Temperatura	0 = Regolazione On/Off	Impostare a seconda della tipologia di regolazione voluta per l'impianto di riscaldamento/condizionamento
	1 = Banda Integrale	
Valore Proporzionale Raffrescamento	2 = Banda Proporzionale/Integrale	Da impostare a seconda delle caratteristiche dell'impianto e dell'ambiente (consultare un termotecnico)
	[0]	
	1,0 °C	
	1,1 °C	
	1,2 °C	
	1,3 °C	
	1,4 °C	
	1,5 °C	
	1,6 °C	
	1,7 °C	
	1,8 °C	
	2,0 °C	
	2,2 °C	
	2,5 °C	
	3,0 °C	
	3,5 °C	
	4,0 °C	
4,5 °C		
5,0 °C		
[3,0 °C]		

Regolazione Temperatura

Regolazione On/Off ▼

Coefficiente Differenziale

0,2 °C ▼

Regolazione On/Off (A/B)

Segue

Oggetti di comunicazione e parametri ETS

Regolazione proporzionale/integrale (PI)

Questo tipo di regolazione sfrutta un algoritmo evoluto che mantiene più stabile la temperatura all'interno dell'ambiente, aumentandone il comfort. Tale algoritmo agisce accendendo e spegnendo opportunamente l'impianto in modo da risultare come un graduale aumento o calo della potenza termica (o refrigerante) dell'impianto stesso. Per ottenere un funzionamento ottimale è necessario effettuare la calibrazione in base al tipo di ambiente e di impianto di riscaldamento.

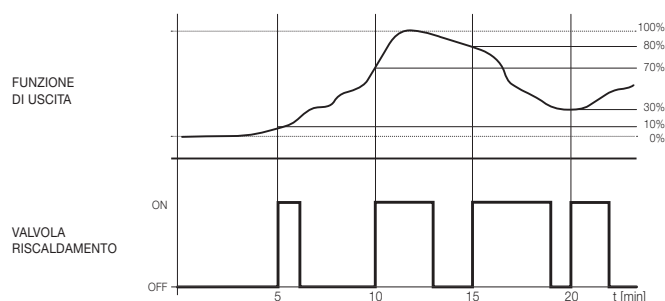
Definite le grandezze:

- Ta = temperatura ambiente
- Sp = setpoint attuale
- Kp = coefficiente della componente proporzionale
- Ki = coefficiente della componente integrale
- Bp = banda proporzionale
- Ti = tempo integrativo

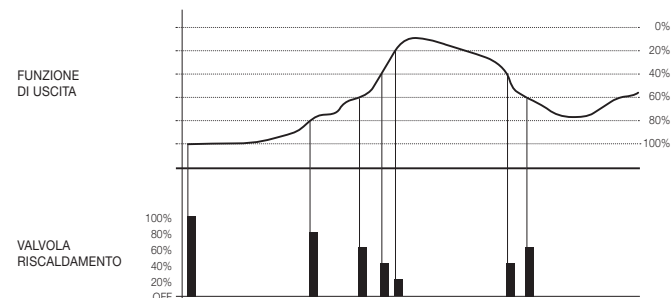
L'algoritmo è caratterizzato dai seguenti parametri:

- **Banda proporzionale:** viene utilizzata per calcolare il coefficiente $K_p = 100 / B_p$ e corrisponde all'ampiezza della banda di regolazione proporzionale. A partire dalla temperatura impostata, tale valore rappresenta l'intervallo di temperatura nel quale la potenza dell'impianto passa dallo 0% al 100%. *Ad esempio:* dalla temperatura (di riscaldamento) impostata a 20.0°C e Banda (P) =4.0°C, il termostato aziona l'impianto di riscaldamento al 100% quando Ta è ≤ 16.0 °C; all'aumentare di tale temperatura si ha la diminuzione della potenza dell'impianto fino a 0% quando la Ta raggiunge i 20°C. Il valore deve essere impostato tenendo conto della capacità termica dell'ambiente da controllare; più in generale si consiglia di utilizzare valori piccoli in corrispondenza di ambienti con buon livello di isolamento termico e viceversa.
- **Tempo integrativo:** viene utilizzato per calcolare il coefficiente $K_i = K_p / T_i$ e corrisponde al tempo dopo il quale, a parità di scostamento dal setpoint (errore), la componente integrativa genera un contributo pari a quello generato dalla componente proporzionale. Il contributo integrale riduce l'errore a regime qualora nell'ambiente da controllare siano presenti perdite di energia termica in quanto tale contributo aumenta in base al tempo in cui il setpoint non viene raggiunto. Una scorretta impostazione di questo valore può causare dei transitori con variazioni rispetto al setpoint oppure un tempo più lungo per il suo raggiungimento.

Proporzionale integrale PWM: regolazione PI con valvola On/Off



Proporzionale integrale continuo: regolazione PI con valvola proporzionale



I coefficienti proporzionale ed integrale Kp e Ki vengono parametrizzati mediante il software ETS: il coefficiente proporzionale Kp per il riscaldamento corrisponde al parametro "Valore Proporzionale Riscaldamento" mentre il coefficiente per il raffreddamento viene impostato con il parametro "Valore Proporzionale Raffreddamento". Il tempo integrale Ti viene impostato attraverso i parametri "Valore Integrale Riscaldamento" e "Valore Integrale Raffreddamento" per il riscaldamento e il raffreddamento rispettivamente.

I parametri della regolazione PI vanno impostati in funzione del tipo di impianto di riscaldamento o raffreddamento utilizzato, dalla dimensione dell'ambiente e dal suo isolamento termico.

IMPORTANTE: Generalmente, nell'utilizzo dei fancoil, non viene utilizzata la regolazione PI. Tipicamente la valvola viene gestita con regolazione On/Off e con valvola On/Off oppure con valvola proporzionale (0%-100%); la regolazione accurata viene poi effettuata mediante la velocità delle ventole.

Oggetti di comunicazione e parametri ETS

Seguito

Testo ETS	Valori disponibili [Valore di default]	Commento
Valore Integrale Raffreddamento	5 min.	
	6 min.	
	7 min.	
	8 min.	
	9 min.	
	10 min.	
	12 min.	
	15 min.	
	17 min.	
	20 min.	
	25 min.	
	30 min.	
	40 min.	
	50 min.	
	60 min.	
	90 min.	
120 min.		
	[20 min.]	
Valore Proporzionale Riscaldamento	0 = Off	Da impostare a seconda delle caratteristiche dell'impianto e dell'ambiente (consultare un termotecnico)
	1,0 °C	
	1,1 °C	
	1,2 °C	
	1,3 °C	
	1,4 °C	
	1,5 °C	
	1,6 °C	
	1,7 °C	
	1,8 °C	
	2,0 °C	
	2,2 °C	
	2,5 °C	
	3,0 °C	
	3,5 °C	
	4,0 °C	
4,5 °C		
5,0 °C		
	[3,0 °C]	
Valore Integrale Riscaldamento	0=Off	
	5 min.	
	6 min.	
	7 min.	
	8 min.	
	9 min.	
	10 min.	
	12 min.	
	15 min.	
	17 min.	
	20 min.	
	25 min.	
	30 min.	
	40 min.	
	50 min.	
	60 min.	
90 min.		
120 min.		
	[20 min.]	
Coefficiente Differenziale	0,1... 1,0 °C	Per regolazione di tipo On/Off: si imposta il differenziale termico del termostato (A/B) che determina l'attivazione/disattivazione dell'impianto in riferimento alla differenza tra il setpoint impostato e la temperatura rilevata
	[1=0,2]	

Regolazione Temperatura	Banda Integrale ▼
Valore Integrale Raffreddamento	20 min ▼
Valore Integrale Riscaldamento	20 min ▼

Banda integrale (A/B)

Regolazione Temperatura	Banda Proporzionale/Integrale ▼
Valore Proporzionale Raffreddamento	3,0 °C ▼
Valore Integrale Raffreddamento	20 min ▼
Valore Proporzionale Riscaldamento	3,0 °C ▼
Valore Integrale Riscaldamento	20 min ▼

Banda proporzionale/integrale (A/B)

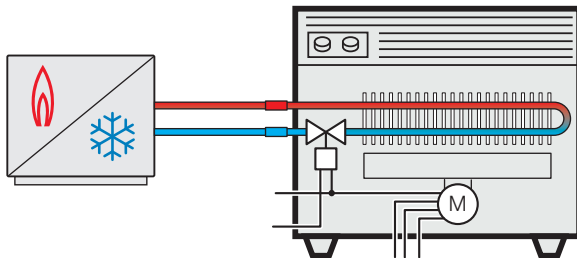
Oggetti di comunicazione e parametri ETS

Valvola (A/B)

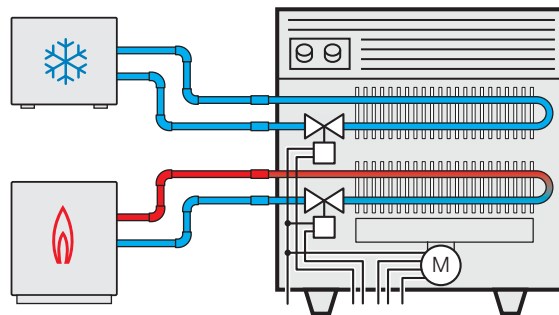
Parametri valvola

Testo ETS	Valori disponibili [Valore di default]	Commento
Topologia Impianto	0 = Circuito 2 Tubi On/Off	Selezionare in base alla tipologia di impianto installato
	1 = Circuito 4 Tubi On/Off	
	2 = 2 Tubi Proporzionale	
	3 = 4 Tubi Proporzionale	
Tempo Invio Ciclico in Raffreddamento	0 = Off....30 min. [0]	Imposta il tempo dell'invio dello stato delle valvole agli attuatori ad esse associati (parametro neccessario per alcuni tipi di valvole, ad esempio valvole proporzionali Theben, ecc.)
Tempo Invio Ciclo in Riscaldamento	0 = Off....30 min. [0]	

Installazione dell'elettrovalvola in fan coil a 2 tubi



Installazione dell'elettrovalvola in fan coil a 4 tubi



Tipologia Impianto: Circuito 2 Tubi On/Off
 Tempo Invio Ciclico: Off
 Circuito 2 Tubi On/Off (A/B)

Tipologia Impianto: Circuito 4 Tubi On/Off
 Valvola di Raffreddamento: Off
 Tempo Invio Ciclico in Raffreddamento: Off
 Valvola di Riscaldamento: Off
 Tempo Invio Ciclico in Riscaldamento: Off
 Circuito 4 Tubi On/Off (A/B)

Tipologia Impianto: Circuito 2 Tubi Proporzionale
 Tempo Invio Ciclico: Off
 Circuito 2 Tubi Proporzionale (A/B)

Tipologia Impianto: Circuito 4 Tubi Proporzionale
 Valvola di Raffreddamento: Off
 Tempo Invio Ciclico in Raffreddamento: Off
 Valvola di Riscaldamento: Off
 Tempo Invio Ciclico in Riscaldamento: Off
 Circuito 4 Tubi Proporzionale (A/B)

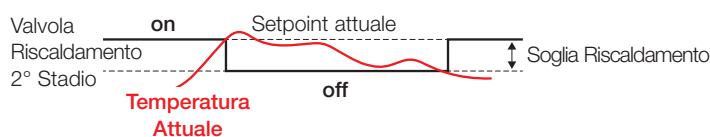
Oggetti di comunicazione e parametri ETS

2° Stadio Riscaldamento/Raffreddamento (A/B) "Boost"

Il secondo stadio è utilizzato per controllare una seconda sorgente di riscaldamento o raffreddamento che permette la funzione "boost". La funzione "boost" abilita la seconda sorgente ausiliaria quando la temperatura attuale dista dal setpoint attuale più della soglia impostata.

In questo modo, lo stadio di riscaldamento/raffreddamento principale viene aiutato dalla sorgente ausiliaria a raggiungere in tempi più brevi il valore del setpoint desiderato.

Questa funzione è particolarmente utile per migliorare il comfort in impianti con dinamiche lente come, ad esempio, gli impianti a pavimento.



Parametri 2° Stadio

Testo ETS	Valori disponibili [Valore di default]	Commento
Valvola Raffreddamento 2° Stadio	Disabilitato	Secondo stadio di raffreddamento disattivato
	Abilita Controllo 2-punti On-Off	Controllo con oggetto che invia on/off per lo stato della valvola
	Abilita Controllo 2-punti 0-100%	Controllo con oggetto che invia 0% per lo stato off e 100% per lo stato on della valvola
	Soglia Raffreddamento: - 0,5 °C - 1,0 °C - 1,5 °C - 2,0 °C - 2,5 °C - 3,0 °C - 3,5 °C - 4,0 °C - 4,5 °C - 5,0 °C	Valore della soglia di intervento in raffreddamento
Valvola Riscaldamento 2° Stadio	Disabilitato	Secondo stadio di riscaldamento disattivato.
	Abilita Controllo 2-punti On-Off	Controllo con oggetto che invia on/off per lo stato della valvola
	Abilita Controllo 2-punti 0-100%	Controllo con oggetto che invia 0% per lo stato off e 100% per lo stato on della valvola
	Soglia Riscaldamento: - 0,5 °C - 1,0 °C - 1,5 °C - 2,0 °C - 2,5 °C - 3,0 °C - 3,5 °C - 4,0 °C - 4,5 °C - 5,0 °C	Valore della soglia di intervento in riscaldamento

Valvola Raffreddamento 2° Stadio Disabilitato ▼

Valvola Riscaldamento 2° Stadio Disabilitato ▼

2° Stadio Disabilitato (A/B)

Valvola Raffreddamento 2° Stadio Abilita Controllo 2 punti On-Off ▼

Soglia Raffreddamento 5,0 °C ▼

Valvola Riscaldamento 2° Stadio Abilita Controllo 2 punti On-Off ▼

Soglia Riscaldamento 5,0 °C ▼

2° Stadio - Abilita Controllo 2 punti On-Off (A/B)

Valvola Raffreddamento 2° Stadio Abilita Controllo 2 punti 0-100% ▼

Soglia Raffreddamento 5,0 °C ▼

Valvola Riscaldamento 2° Stadio Abilita Controllo 2 punti 0-100% ▼

Soglia Riscaldamento 5,0 °C ▼

2° Stadio - Abilita Controllo 2 punti 0-100% (A/B)

Oggetti di comunicazione e parametri ETS

Ventilatore (A/B)

Parametri ventilatore

Testo ETS	Valori disponibili [Valore di default]	Commento
Tipo	0 = Off	Nessun ventilconvettore comandato dal termostato. Disabilita anche la grafica relative alla ventola sul termostato. Utile se si comanda solo l'elettrovalvola per un impianto a radiatori
	1 = Tre Velocità Ventilconvettore	Ventilconvettore a 3 velocità
	2 = Proporzionale (0 - 100%)	Ventilconvettore a velocità proporzionale
	[1]	
Massima Velocità Ventilatore	0	Imposta la massima velocità del fan-coil. Impostare "0" se si comanda solo l'elettrovalvola per un impianto a radiatori
	1	
	2	
	3	
	[3]	
Soglia per la Velocità del Ventilator. 2	0,2 °C	Imposta la differenza tra la temperatura attuale e il setpoint che innesca l'avvio della velocità V-2
	0,3 °C	
	0,5 °C	
	1,0 °C	
	1,5 °C	
	2,0 °C	
	2,5 °C	
	3,0 °C	
	3,5 °C	
	4,0 °C	
[1,0]		
Soglia per la Velocità del Ventilator. 3	0,2 °C	Imposta la differenza tra la temperatura attuale e il setpoint che innesca l'avvio della velocità V-3
	0,3 °C	
	0,5 °C	
	1,0 °C	
	1,5 °C	
	2,0 °C	
	2,5 °C	
	3,0 °C	
	3,5 °C	
	4,0 °C	
[2,0]		
Isteresi Velocità del Ventilatore	0,1 °C	Differenziale termico riferito ai valori delle velocità sopra-riportati
	0,2 °C	
	0,3 °C	
	0,4 °C	
	0,5 °C	
	0,6 °C	
	0,7 °C	
	0,8 °C	
	0,9 °C	
	1,0 °C	
[1=0,1]		
Tempo Commutazione tra le Velocità (min)	0...255 [2]	Tempo, espresso in minuti, che intercorre nella commutazione tra una velocità e l'altra.

Segue

IMPORTANTE: Se si imposta a 0 il "Tempo Commutazione tra le Velocità (min)" lasciando un valore di "Isteresi Velocità del Ventilatore" basso (<0,5 °C) possono verificarsi, in prossimità delle temperature di soglia del cambio velocità, continue e ripetute commutazioni delle velocità del fancoil che potrebbero danneggiarlo.

Seguito

Testo ETS	Valori disponibili [Valore di default]	Commento	
Tempo in Modo Man. del Ventilatore (min.)	0...255	Tempo di durata della "Forzatura manuale" per la velocità del ventilatore qualora il cliente ne abbia forzato la velocità; passato questo tempo il termostato torna in modalità automatica. Se il parametro è settato a "0" viene interpretato come "Tempo = infinito" e la velocità del ventilatore, impostata manualmente, rimane sempre attiva. Per ripristinarne la funzionalità in automatico il cliente deve riportare la velocità del ventilatore in AUTO agendo manualmente sul display del termostato.	
	[0]		
Oggetti	0 = oggetto a 1 bit 1 = oggetto a 8 bit (1-100%)	Imposta la tipologia dell'oggetto (1 bit per On/Off, 8 bit per proporzionale 1-100%)	
	[0]		
Tempo Invio Ciclico	0 = Off 11 = 30 min.	Imposta l'eventuale invio ciclico nel Bus per le ventole	
	[0 = Off]		
Soglia per Velocità al 100%	0 = 2 °C 1 = 3 °C 2 = 4 °C 4 = 5 °C	Differenza assoluta tra setpoint e temperatura attuale oltre alla quale la velocità va al 100%	
	[4]		
	0 = 10% 1 = 20% 2 = 30% 3 = 40% 4 = 50%		Velocità minima di funzionamento all'attivazione del ventilatore
	[0]		
	Si No		
[No]			
Disabilitazione velocità automatiche	Si No	Possibilità di disabilitare il tasto delle ventole sul display e gli oggetti 43 e 90 (Automatico)	
	[No]		
Disabilitazione velocità ventola 0	Si No	Consente di inibire la possibilità di spegnere la ventola	
	[No]		

Oggetti di comunicazione e parametri ETS

Tre Velocità Ventilconvettore (A/B)

Tipo: Tre Velocità Ventilconvettore

Velocità massima ventole: 3

Valore soglia per velocità 2 ventole: 1,0 °C

Soglia per la Velocità del Ventilator. 3: 2,0 °C

Isteresi Velocità del Ventilatore: 0,1 °C

Tempo Commutazione tra le Velocità (min): 2

Tempo in Modo Man. del Ventilatore (min): 0

Oggetti: 1-Bit - On/Off 8-Bit - Proporzionale (1-100%)

Tempo Invio Ciclico: Off

Velocità indipendenti dalla valvola: si no

Disabilitazione velocità automatiche: si no

Disabilitazione velocità ventola 0: si no

Tre Velocità Ventilconvettore (A/B)

Tipo: Tre Velocità Ventilconvettore

Massima Velocità Ventilatore: 3

Soglia per la Velocità del Ventilator. 2: 1,0 °C

Soglia per la Velocità del Ventilator. 3: 2,0 °C

Isteresi Velocità del Ventilatore: 0,1 °C

Tempo Commutazione tra le Velocità (min): 2

Tempo in Modo Man. del Ventilatore (min): 0

Oggetti: 1-Bit - On/Off 8-Bit - Proporzionale (1-100%)

Tempo Invio Ciclico: Off

Velocità indipendenti dalla valvola: si no

Disabilitazione velocità automatiche: si no

Proporzionale (A/B)

Tipo: Proporzionale (0 - 100%)

Soglia per Velocità al 100%: 5 °C

Minima Velocità Ventilatore: 10%

Tempo in Modo Man. del Ventilatore (min): 0

Tempo Invio Ciclico: Off

Velocità indipendenti dalla valvola: si no

Disabilitazione velocità automatiche: si no

Funzionamento manuale delle ventole

L'utente seleziona la velocità utilizzata dal termostato solamente quando la valvola è attiva; se al momento della selezione la valvola è spenta il termostato memorizza l'impostazione e la utilizzerà alla successiva attivazione della valvola. Sul display, la velocità ventole passa da "AUTO" a "OFF".

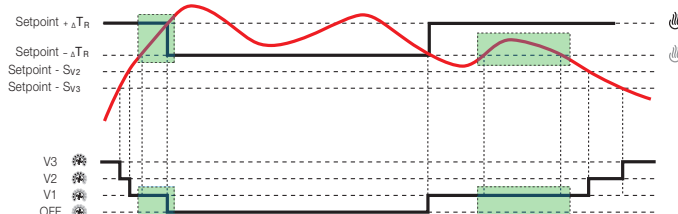
La selezione effettuata dall'utente rimane attiva fino a quando si esaurisce il tempo impostato (espresso in minuti) dal parametro "Tempo in Modo Man. del Ventilatore (min)" o non viene impostata manualmente la velocità ventole su "AUTO" mediante il tasto oppure da remoto attraverso l'oggetto di comunicazione.

43	Automatico	A: Ingressi Ventilatore
90	Automatico	B: Ingressi Ventilatore

Attenzione: Se il parametro "Tempo in Modo Man. del Ventilatore (min)" è pari a 0 significa che il funzionamento manuale del ventilatore non viene mai disattivato a tempo.

Funzionamento automatico tre velocità fancoil

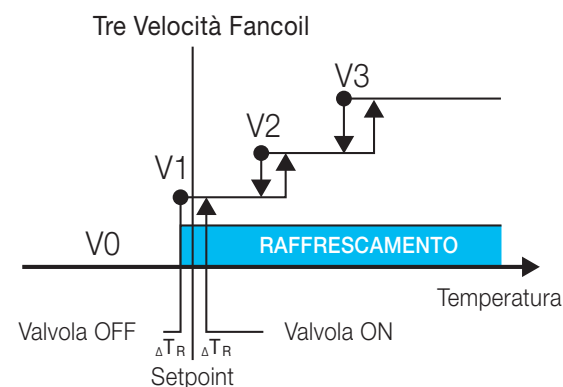
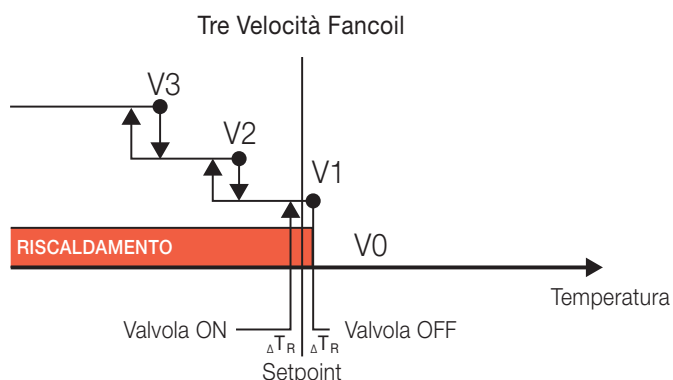
In caso di fancoil a tre velocità nella modalità "AUTO" la velocità del fancoil è regolata automaticamente dal termostato. La velocità passa automaticamente dalla velocità superiore a quella inferiore a mano a mano che la temperatura misurata si avvicina al valore impostato a setpoint. La soglia per determinare la velocità da impostare è legata ai parametri "Soglia per la Velocità del Ventilator. 2" e "Soglia per la Velocità del Ventilator. 3" mentre la velocità 1 risulta attiva quando la valvola viene accesa ed è trascorso il "Tempo di commutazione tra le Velocità (min)". Un esempio di funzionamento è illustrato nella figura che segue dove SV2 e SV3 sono rispettivamente "Soglia per la Velocità del Ventilatore. 2" e "Soglia per la Velocità del Ventilatore. 3"; ΔTR è invece il "Coefficiente Differenziale" della regolazione on/off.



Nota: nell'esempio riportato in figura è stato trascurato l'effetto del parametro "Isteresi Velocità del Ventilatore" e si è impostato il parametro "Tempo di commutazione tra le Velocità" = 0.

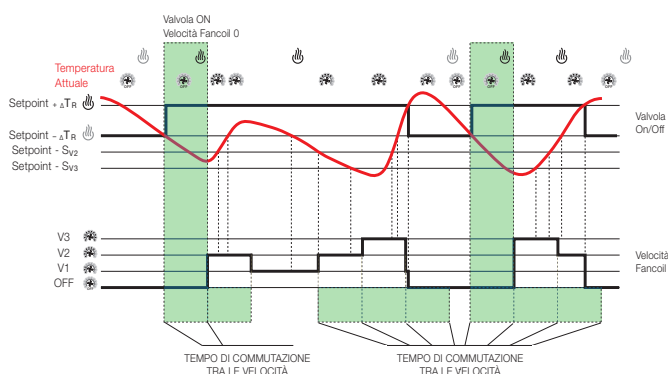
Quando la temperatura misurata raggiunge il setpoint il termostato spegne la ventola, invia sul Bus un bit 1 per l'oggetto n° 45 o n° 92 "Off - Uscite Ventilatore" (V0), accende V0 e spegne V1. Quando la temperatura si scosta dal valore desiderato la valvola viene accesa e la velocità V1, dopo il valore "Tempo di commutazione tra le Velocità" viene attivata. Nelle figure di esempio che seguono tale parametro è impostato a 0.

N.B.: Per motivi legati alla sicurezza degli impianti, se la valvola è attiva l'utente non potrà impostare "OFF" dal termostato. E' quindi necessario far spegnere la valvola impostando il termostato in un'altra modalità oppure modificandone il set point.



Tempo di commutazione tra le Velocità

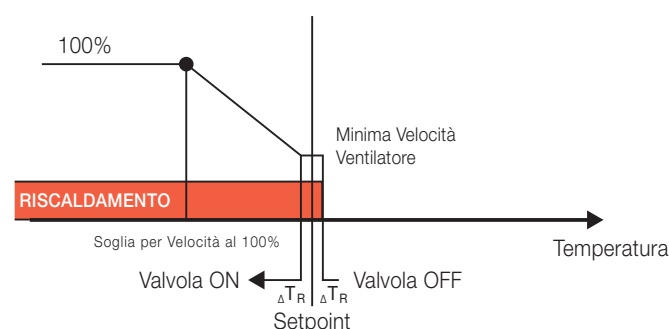
Si tratta del tempo di attesa all'attivazione della velocità dopo l'accensione della valvola (permette alla batteria del fancoil di raggiungere la temperatura corretta prima di far girare l'aria). Questo parametro viene utilizzato anche tra un cambio di velocità ed un altro per evitare continue commutazioni di velocità in prossimità delle soglie.



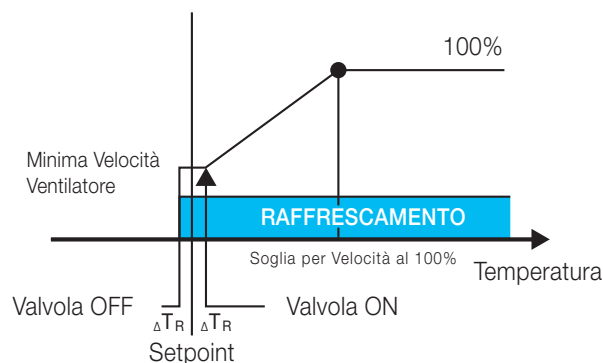
Funzionamento fancoil proporzionale

Il funzionamento per il ventilatore proporzionale è simile a quello del fancoil a tre velocità. Quando la valvola è OFF la velocità proporzionale è pari a 0%; quando la valvola è ON il valore della velocità proporzionale dipende dalla differenza tra il setpoint e la temperatura misurata nella stanza. Maggiore è questa differenza e più alto sarà il valore proporzionale di velocità impostato. Quando tale differenza supera il valore "Soglia per Velocità al 100%" l'uscita proporzionale della ventola è impostata alla massima velocità possibile ossia 100%; quando la differenza è minima la velocità proporzionale viene impostata al valore "Minima Velocità Ventilatore". Il funzionamento del ventilatore proporzionale, come per le tre velocità, può essere settato in in modo automatico oppure, in modalità manuale, al valore richiamato dal tasto del termostato o a quello impostato dall'oggetto "Proporzionale (0-100%) - Ingressi Ventilatore"

Fancoil Proporzionale



Fancoil Proporzionale



N.B.: Per motivi legati alla sicurezza degli impianti, se la valvola è attiva l'utente non potrà impostare "OFF" dal termostato. E' quindi necessario far spegnere la valvola impostando il termostato in un'altra modalità oppure modificandone il set point.

Oggetti di comunicazione e parametri ETS

Scenario (A/B)

Sono disponibili 16 scenari. Si possono quindi memorizzare sull'OUT del dispositivo 16 diversi scenari, e con **Abilita Apprendimento Scenario** si può impostare lo stato dell'OUT per lo scenario voluto anche con un messaggio dal Bus (scene learn).

Parametri scenario

Testo ETS	Valori disponibili [Valore di default]	Commento
Apprendimento Scenario	0 = disabilita	Per abilitare l'apprendimento del termostato degli scenari
	1 = abilita [0]	
Scenario	0=disabilitato	Per definire il modo di funzionamento al richiamo dello scenario.
	1=Comfort	
	2=Standby	
	3=Risparmio energetico	
	4=Protetto [0]	
...Scenario 16	0=disabilitato	Per definire il modo di funzionamento al richiamo dello scenario.
	1=Comfort	
	2=Standby	
	3=Risparmio energetico	
	4=Protetto [0]	

Apprendimento Scenario

Disabilita Abilita

Scenario 1	Disattivo
Scenario 2	Disattivo
Scenario 3	Disattivo
Scenario 4	Disattivo
Scenario 5	Disattivo
Scenario 6	Disattivo
Scenario 7	Disattivo
Scenario 8	Disattivo
Scenario 9	Disattivo
Scenario 10	Disattivo
Scenario 11	Disattivo
Scenario 12	Disattivo
Scenario 13	Disattivo
Scenario 14	Disattivo
Scenario 15	Disattivo
Scenario 16	Disattivo

Parametri scenario (A/B)

Oggetti di comunicazione e parametri ETS

Protezione Temperatura (A/B)

La funzione è utilizzata per limitare la temperatura della zona regolata dal termostato

Parametri Protezione Temperatura

Mediante il parametro "Canale Temperatura" si seleziona la temperatura da monitorare; quando essa, in riscaldamento, supera il valore selezionato con il parametro "Temperatura Limite", il termostato cambia il suo modo di funzionamento e si porta in OFF inviando un segnale di allarme con l'oggetto *Allarme Temperatura Pavimento*.

Il termostato esce dalla condizione di allarme quando la temperatura scende sotto la soglia impostata e l'utente modifica il modo di funzionamento del termostato.

L'applicazione tipica per questa funzione è quella di limitazione della temperatura massima del pavimento.

Canale Temperatura	Disabilitato
Temperatura Limite	35

Protezione Temperatura (A/B)

Testo ETS	Valori disponibili [Valore di default]	Commento
Canale Temperatura	0 = Disabilitato	Limitazione disabilitata
	1 = Sensore Interno	Si utilizza il sensore interno per la limitazione di temperatura
	2 = Sensore Esterno	Si utilizza il sensore esterno per la limitazione di temperatura
	3 = Temperatura Esterna 1	Si utilizza la Temperatura Esterna 1 per la limitazione di temperatura
	4 = Temperatura Esterna 2	Si utilizza la Temperatura Esterna 2 per la limitazione di temperatura
	5 = Temperatura Esterna 3	Si utilizza la Temperatura Esterna 3 per la limitazione di temperatura
	6 = Temperatura Esterna 4	Si utilizza la Temperatura Esterna 4 per la limitazione di temperatura
	7 = Temperatura Esterna 5	Si utilizza la Temperatura Esterna 5 per la limitazione di temperatura
	8 = Temperatura Esterna 6	Si utilizza la Temperatura Esterna 6 per la limitazione di temperatura
	9 = Temperatura Esterna 7	Si utilizza la Temperatura Esterna 7 per la limitazione di temperatura
	10=Temperatura Esterna 8	Si utilizza la Temperatura Esterna 8 per la limitazione di temperatura
	[0]	
Temperatura Limite	10...70 °C	Valore limite del canale di temperatura oltre il quale scatta la limitazione
	[35]	

FAQ

1. Quali sono gli oggetti del termostato da utilizzare tassativamente nel progetto ETS? Per ognuno di essi va creato un gruppo ETS dedicato oppure vanno creati "gruppi in comune"?

Per gli oggetti di seguito elencati, è necessario creare un gruppo distinto per ogni datapoint di ogni termostato.

In generale:

- Termostato A: 13 - 63.
- Termostato B: 64 -113.

In particolare:

- 12 se è presente il Termostato B.
- 39 se l'impianto è a 4 TUBI ed ha valvola di RAFFRESCAMENTO. 90 per il termostato B.
- 43 se è presente un fancoil proporzionale. 94 per il Termostato B.
- 57 se è presente un contatto finestra che deve disattivare il clima, 108 per Termostato B.

Nota.

Si potrebbe creare anche un gruppo generale con il comando di Estate/Inverno di tutti i termostati (DATAPOINT 22 per i Termostati A e 72 per i Termostati B), ma se si tratta di un impianto nel quale è presente il software di supervisione Well-contact Suite si consiglia di creare un gruppo per ogni singolo Termostato A e per ogni singolo Termostato B.

2. Cosa rappresenta l'oggetto "Modo Termostato"?

Indica esclusivamente il **modo in cui si trova attualmente il termostato** (oppure in che modo lo si vuole mettere visto che è presente il relativo oggetto anche in scrittura).

Non indica se ci si trova in estate o inverno. Le opzioni possibili sono:

- 01 = Comfort
- 02 = StandBy
- 03 = Economy
- 04 = Protect/Off

Per capire se il termostato è in modalità Off è possibile andare a leggere l'oggetto 16 "Off A: Modo - comando" oppure l'oggetto 67 "Off B: Modo - comando" che risponderà 1 se il termostato è in Off oppure 0 se è in altra modalità di funzionamento.

3. Che differenza c'è tra l'oggetto "Protetto" e "Off" nel funzionamento in " Antigelo-Tropo Caldo"?

Va utilizzato l'oggetto "Protetto" che funge da Off nel caso in cui, i parametri "Setpoint Temperatura", le voci "Antigelo" e "Tropo Caldo" siano settate su "Regolazione Off". In questo caso quindi attivando l'oggetto "Protetto" il termostato disattiva totalmente la termoregolazione e non invia nemmeno sul Bus il suo setpoint attuale: nelle normali installazioni si consiglia quindi di impostare "Regolazione On" sui parametri " Antigelo" e " Tropo Caldo", settando le due relative temperature. In questo modo si eviterà il congelamento dei tubi in inverno o un surriscaldamento eccessivo dell'ambiente in estate. Il modo "Off" invece inibisce anche "Tropo Caldo" e "Antigelo" e non dovrebbe mai essere usato nelle normali installazioni. L'oggetto "Modo Off" spegne il termostato anche se la temperatura scende sotto zero (cioè non attiva Riscaldamento/Condizionamento). Si consiglia di utilizzare l'oggetto "Protetto" che fa commutare il termostato in Off oppure protetto (Antigelo) a seconda di come sono impostati i relativi parametri (estate o inverno).

4. Qual'è la funzione dell'oggetto "Termostato Off" e che applicazioni può avere?

I termostati hanno diversi oggetti che sono stati creati per il funzionamento con il nostro software alberghiero Well-contact Suite. L'oggetto "Termostato Off" blocca la comunicazione-Bus del termostato (in ricezione ed in invio); è una funzione dedicata al software di supervisione Vimar.

5. Qual'è la funzione della modalità "Off" e che applicazioni ha?

L'oggetto "Modo Off" spegne il termostato anche se la temperatura scende sotto zero (cioè non attiva Riscaldamento/Condizionamento). Si consiglia di utilizzare l'oggetto "Protetto" che fa commutare il termostato in off oppure protetto (antigelo) a seconda di come sono impostati i relativi parametri (estate o inverno).

6. Qual'è la funzione dell'oggetto "Comfort"?

A differenza degli oggetti "Risparmio Energetico", "Protetto", "Off" che non accettano l'invio di un bit a "0", se si mette ad "1" l'oggetto "Comfort" il termostato passa in **modalità comfort** alla temperatura di progetto o a quella precedentemente personalizzata dal cliente; se si mette a "0" tale oggetto il termostato si porta in **modalità stand-by** (alla temperatura di progetto o a quella precedentemente personalizzata dal cliente).

7. Qual'è la funzione dell'oggetto "Protetto Estate"?

È il setpoint del **modo protetto** in condizionamento. Si tratta del duale del modo protetto in riscaldamento (in condizionamento rinfresca se la temperatura supera il setpoint impostato mentre, in riscaldamento scalda se la temperatura è inferiore).

8. Nei termostati 20542, 16922, 14522 si utilizzava un solo bit per attivare/disattivare l'antigelo; cosa si utilizza ora?

Si utilizza l'oggetto "Protetto" (estate o inverno).

Nota.

Nei parametri dell'oggetto deve essere attivo l'antigelo (o il duale "Tropo Caldo"), per non ottenere un Off.

9. Nei termostati 20542, 16922, 14522 per disattivare la modalità "Antigelo" era sufficiente inviare uno "0". Con i nuovi termostati cosa bisogna fare? È obbligatorio cambiare modalità, ad esempio "Economy"?

Si: l'installatore decide se l'utente può spegnere o impostare in modalità "Antigelo" l'impianto. A seconda dei parametri ETS impostati, il termostato va in modalità "Antigelo" e torna al modo precedente soltanto con apertura e chiusura della finestra, mentre se si imposta il termostato in "Protetto" dal Bus, poi bisogna modificarne la modalità.

10. Nei termostati 20542, 16922, 14522 per leggere lo stato dell'antigelo si usava un singolo bit; nella sua supervisione servono singoli bit (a "0" o a "1") e non byte. Dove si trova tale oggetto/stato?

Il sistema KNX prevede l'oggetto a 1 byte "Modo Termostato" per leggere lo stato del termostato. Se non si vuole utilizzare il Byte si può impostare in lettura l'oggetto di cambio del modo da 1 bit; questa però non è la soluzione ottimale perché poi sarà necessario leggerli esplicitamente dato che non spediscono l'informazione in automatico.

FAQ

11. C'è qualche particolare accorgimento quando si utilizza il comando di valvole proporzionali 0-100%?

Non usare mai l'oggetto "Control Value"; si tratta infatti di un oggetto di debug lasciato all'interno dell'applicativo per questioni di certificazione KNX. Nel caso specifico sostituirlo con "Valvola di Raffreddamento" per ottenere la funzione desiderata.

Alcuni tipi di valvole con controllo proporzionale hanno però bisogno di un refresh ciclico del valore di controllo; **in tal caso bisogna attivare l'invio ciclico alla valvola del valore di controllo**. Per comandare elettrovalvole proporzionali si deve utilizzare l'oggetto "Valvola di Raffreddamento/Riscaldamento in lettura/scrittura (che compare solo per impianti "Proporzionale 2 Tubi", selezionato dal parametro "Valvole"), oppure gli oggetti "Valvola di Raffreddamento" e "Valvola di Riscaldamento" compariranno se "Tipologia Impianto" è impostato con il parametro "Circuito 4 Tubi Proporzionale".

12. Si ha l'esigenza di avere un gruppo che si porti a "0" quando il termostato viene impostato in "Off" (dal cliente o dal supervisore) e che ritorni ad "1" quando il termostato viene riportato in "CMF"; cosa di deve fare?

Questa è un'applicazione che permette di forzare l'ingresso di un apparato Daikin con interfaccia KNX in modo che esso disattivi la macchina se il termostato è Off e la riaccenda se è "CMF" senza necessariamente attivare l'impianto (il riscaldamento si attiva poi a seconda dei messaggi inviati dal termostato alla valvola). In pratica il cliente vuole utilizzare il termostato per dare un On/Off ad un apparecchio che ha una propria funzionalità per il controllo della temperatura. Per far ciò è necessario utilizzare un oggetto (tipo una logica KNX) che invii un On/Off in base al modo del termostato (sfruttando l'oggetto di "Modo").

13. Come va gestito il contatto N.C. di una finestra quando lo si collega al termostato per ottenere la segnalazione di finestra aperta?

L'ingresso a cui è collegato il contatto finestra va impostato con funzione "Invio Stato" per far sì che invii un messaggio all'apertura ed uno alla chiusura: se si utilizza un contatto N.C. si imposterà poi "Off" per il fronte di discesa (apertura della finestra e del contatto) e "On" per il fronte di salita (chiusura della finestra e del contatto); se il contatto è di tipo N.O. si setteranno rispettivamente "On" e "Off" i due parametri (all'apertura della finestra il contatto viene chiuso e viceversa). Se si imposta l'ingresso come "Sensore finestra", l'apertura della finestra fermerà il termostato scrivendo un byte "04" (antigelo) al datapoint "Stato modo" e "00" al datapoint "Valvola di Raffreddamento/Riscaldamento" (chiude la valvola); la chiusura della finestra imposterà lo stato precedente; si può anche decidere un tempo di ritardo rispetto all'apertura della finestra trascorso il quale il termostato si fermerà. Se si desidera che assieme a questa gestione interna del termostato avvenga anche un invio nel Bus di un bit a "0" all'apertura e un "1" alla chiusura della finestra, allora l'ingresso IN del termostato va impostato come "Uso Generico" in modo da visualizzare anche l'oggetto "Ingresso"; se il contatto finestra è collegato all'IN del termostato questo nuovo oggetto va poi associato ad un gruppo con l'oggetto "Sensore Finestra" mentre se si utilizzasse l'IN di un altro dispositivo KNX si legherà questo all'oggetto di "Sensore finestra".

14. Quali sono le funzioni ritenute più importanti per l'utilizzo dei termostati su impianti alberghieri con il software di gestione/supervisione Well-contact Suite (e non solo)?

a. *Temperatura Attuale*: è utile per visualizzare la temperatura dei termostati nel software (si consiglia di impostare nei parametri l'invio ciclico; da valutare in caso di elevato numero di dispositivi).

b. *Modo Termostato* o in alternativa *Comfort, Risparmio Energetico, Protezione*: sono importanti per inviare i comandi sulla modalità di funzionamento dei termostati tramite Well-contact Suite.

c. *Modo Termostato - stato*: è importante per visualizzare nel software la modalità di funzionamento corrente dei termostati.

d. *Stato Estate/Inverno*: è importante per visualizzare nel software la modalità di funzionamento stagionale corrente dei termostati.

e. *Abilita Estate/Inverno*: è fondamentale per inviare i comandi sulla modalità di funzionamento stagionale dei termostati tramite il software Well-contact Suite.

f. *Setpoint Attuale*: è utile per visualizzare con il software la temperatura impostata nei termostati (si consiglia di impostare nei parametri l'invio ciclico; da valutare in caso di elevato numero di dispositivi).

g. *Setpoint Comfort Inverno, Setpoint Standby Inverno, Setpoint Risparmio Energetico Inverno, Setpoint Protetto Inverno, Setpoint Comfort Estate, Setpoint Standby Estate, Setpoint Risparmio Energetico Estate, Setpoint Protetto Estate* (oggetti dal 28 al 35 e dal 79 al 86): sono utili per poter visualizzare e impostare dal software i vari "Setpoint base" nelle due modalità di funzionamento stagionali.

Nota. Per poter visualizzare i valori è necessario impostare manualmente in ETS il flag di lettura per queste property.

h. Casistiche gestione **Velocità riscaldamento/condizionamento** per i termostati:

Gestione Tre Velocità Proporzionale:

1. *Proporzionale (0-100%) - Ingressi Ventilatore*: è utile per inviare il valore di massima velocità proporzionale.
2. *Proporzionale (0-100%) - Uscite Ventilatore*: è utile per visualizzare sul software il valore di massima velocità proporzionale.

Gestione On/Off:

1. *Velocità V1 - Ingressi Ventilatore, Velocità V2 - Ingressi Ventilatore, Velocità V3 - Ingressi Ventilatore, Automatico - Ingressi Ventilatore*: sono utili per poter inviare al termostato comandi di forzature delle velocità o forzare la loro gestione automatica.
2. *Off - Uscite Ventilatore, Velocità V1 - Uscite Ventilatore, Velocità V2 - Uscite Ventilatore, Velocità V3 - Uscite Ventilatore*: sono utili per visualizzare la velocità attuale del fan-coil.
3. *Velocità V1 - Disabilita Ventilatore, Velocità V2 - Disabilita Ventilatore, Velocità V3 - Disabilita Ventilatore*: sono utili per inviare comandi per la disabilitazione delle velocità.

i. *Sensore Finestra* (oggetti 57 e 108): per visualizzare sul software di supervisione (ad esempio dal PC nella reception di un hotel) lo stato delle finestre abbinata al termostato è necessario:

1. Impostare il contatto in ingresso come "Uso Generico" ed usarlo come sensore finestra aperta;

FAQ

2. Assegnare l'indirizzo di gruppo voluto all'oggetto "Sensore finestra"
3. Assegnare a tale indirizzo la Tipologia di Indirizzo/Oggetto "Contatto" all'interno del software Well-Contact Suite.

l. Temperatura: Automatico/Manuale: è utile per visualizzare se il setpoint è stato impostato mediante il software oppure manualmente attraverso i tasti del termostato.

m. Fancoil: Automatico/Manuale: è utile per visualizzare se l'attuale velocità del fan-coil è gestita automaticamente dal termostato o è stata forzata.

n. Temperatura: Disabilita Funzionamento Locale: è utile per visualizzare ed inviare i comandi da software in relazione alla possibilità o meno di impostare manualmente il setpoint corrente sul termostato.

o. Fancoil: Disabilita Funzionamento Locale: è utile per visualizzare ed inviare i comandi da software in relazione alla possibilità o meno di impostare manualmente la velocità dal termostato.

15. Per effettuare la supervisione dei termostati mediante software Vimar Well-contact Suite, quali oggetti di comunicazione bisogna impostare?

È necessario impostare su "Read" i relativi flag degli oggetti dal 28 al 35 e dal 79 al 86 di ogni termostato 02972.

16. A cosa serve il parametro "Tempo in Modo Man. del Ventilatore"?

Si tratta di un tempo indicato nei parametri entro il quale il termostato resta in "Forzatura manuale" qualora il cliente lo abbia forzato nelle temperature o nella velocità del fan-coil: passato questo tempo il termostato torna in automatico. Se il parametro è settato a "0" viene interpretato come "Tempo = infinito" quindi la forzatura manuale rimane sempre attiva.

17. Si vuole un oggetto che vada a "1" se una delle 3 velocità è attivata e torni a "0" se V 1/2/3 sono disattive.

Utilizzare l'oggetto "Valvola di raffrescamento/riscaldamento".

18. Esiste la possibilità di portare a "0" un oggetto nel momento in cui dal termostato si imposta la velocità V-0?

No, non è possibile impostare manualmente la velocità V-0.

19. L'oggetto "Modo Termostato - Modo" (oggetto 17 e 68) è utilizzabile solo da Well-Contact Suite o anche da altri software di supervisione?

L'oggetto "Modo Termostato - Modo" è un oggetto standard KNX, con codifica definita appunto dallo standard (HVAC Operating Mode 20.102), pertanto utilizzabile anche da altri software di supervisione; esiste anche il relativo oggetto per la lettura del modo (oggetti 18 e 69).

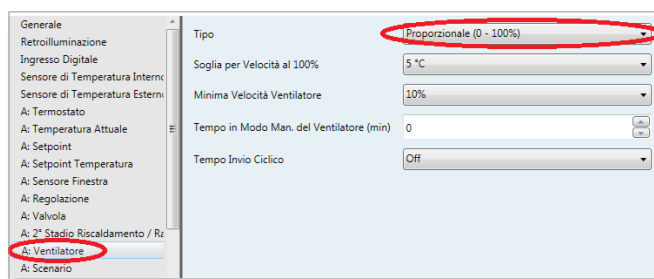
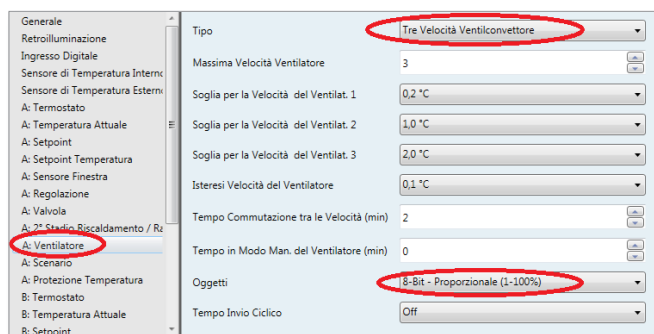
- 0 = Automatico
- 1 = Comfort
- 2 = StandBy
- 3 = Economy
- 4 = Protection
- 5-255 = Reserved values

20. È possibile gestire una valvola generale se si hanno più termostati?

Tale funzione è possibile solamente con un modulo logico. È possibile anche utilizzare una logica funzionale di Well-contact Suite, che funzionerà solo se il software di supervisione è attivo e comunicante con il Bus.

21. È possibile comandare un fan-coil di tipo proporzionale ad uno o due valori di erogazione?

Normalmente il termostato comanderebbe l'erogazione a tre livelli di intensità: 33%, 67%, 100%. Come si vede nell'immagine seguente, impostando la velocità massima ad 1 o a 2 si otterranno una o due soglie (rispettivamente 33% oppure 33-67%). Altre impostazioni del livello di erogazioni differenti da queste non sono impostabili. Per il termostato a rotella 02972 è comunque possibile comandare fan-coil proporzionali con velocità minima impostabile dal 10% al 50% e con velocità massima fino al 100%.



22. È possibile comandare un impianto a riscaldamento radiante di tipo On/Off e un impianto di condizionamento a fan-coil con 3 velocità?

Si deve lavorare prevalentemente con l'oggetto "Abilita Estate/Inverno" del termostato: per prima cosa la tipologia dell'impianto deve essere a 4 tubi On/Off. Successivamente configura tutti i datapoint standard che servono al termostato per funzionare correttamente. Aggiungi i seguenti gruppi:

gruppo 1

"Abilita - Estate/Inverno": per effettuare il cambio-stagione nel termostato e disabilitare le 3 velocità:

- "Velocità V1 - Disabilita ventilatore"
- "Velocità V2 - Disabilita ventilatore"
- "Velocità V3 - Disabilita ventilatore"
- "Stato - Estate/inverno"

gruppo 2

Per far lavorare l'impianto radiante con valvola On/Off in inverno:

FAQ

- "Valvola di riscaldamento - valvola"
- "Relè" (il relè del dispositivo che comanda la valvola dell'impianto a pavimento)

Nota: è possibile aggiungere al gruppo l'oggetto "Fancoil: Disabilita Funzionamento Locale" per disabilitare l'interfaccia utente del fan-coil durante la stagione invernale.

gruppo 3

Per far lavorare valvola generale On/Off del fan-coil in estate:

- "Valvola di raffreddamento - Valvola"
- "Relè" (il relè del dispositivo che comanda la valvola fan-coil).

gruppo 4

Per far comandare la Vel-1 del fan-coil in estate:

- "Relè" (il relè del dispositivo che comanda la velocità-1 del fan-coil)
- "Velocità V1 - Uscite Ventilatore".

gruppo 5

Per far comandare la Vel-2 del fan-coil in estate:

- "Relè" (il relè del dispositivo che comanda la velocità-2 del fan-coil)
- "Velocità V2 - Uscite Ventilatore".

gruppo 6

Per far comandare la Vel-3 del fan-coil in estate:

- "Relè" (il relè del dispositivo che comanda la velocità-3 del fan-coil)
- "Velocità V3 - Uscite Ventilatore".

Con questa configurazione quando il termostato è in Inverno accade che il *gruppo 1* va a "1" e quindi le velocità del fan-coil vengono disabilitate con una forzatura che ne blocca il funzionamento ed il termostato lavora in On/Off solamente sulla valvola del riscaldamento radiante, in quanto parametrizzato per impianto a 4 tubi On/Off con il *gruppo 2*; in Estate il *gruppo 1* va a "0" e le 3 velocità tornano ad essere comandabili dal Bus, inoltre, il termostato lavorerà con la valvola del raffreddamento del generale fan-coil del *gruppo 3*. I *gruppi 4, 5 e 6* sono quelli delle 3 velocità e gli oggetti per il termostato e saranno comandabili dal termostato stesso quando il primo gruppo andrà a "0" impostando il termostato in modalità estiva.

23. Che oggetti vanno utilizzati per leggere dal software Well-Contact Suite le temperature dei termostati?

Per i termostati 02972 si utilizzano gli oggetti 11 e 12 di media pesata delle temperature associabili per leggere rispettivamente le temperature attuali dei termo stati A/B, e non gli oggetti 0 e 10 del dispositivo che sono dei dati di misurazione puntuale delle singole sonde interne/esterne.

24. È possibile eliminare il range di regolazione in modalità Comfort, che al massimo è espandibile a +/- 5°C?

E' possibile impostando il parametro "Regolazione Permessa al Cliente" su "Nessuna Limitazione".

25. Se si va a comandare un fan-coil proporzionale 0-100% anziché uno a tre velocità, si avrà un invio di valori 0-100% verso il fan-coil?

Si se il parametro del Ventilatore "Tipo" è selezionato su "Proporzionale (0-100%)".

26. Come si utilizza l'oggetto "Punto di rugiada"?

Questo oggetto serve per utilizzi in impianti con il raffrescamento a pavimento, e va legato ad un eventuale umido stato KNX che rilevi un tasso di umidità tale per cui si possa forma-

re condensa nel pavimento: attivando il gruppo ETS relativo a questo oggetto, il termostato passerà automaticamente in modalità "Off" fermando il condizionamento.

È possibile attivare un limite di tempo oltre il quale il termostato passi in "Off" da solo se nel frattempo non gli è arrivato il messaggio dall'umidostato KNX. Tale funzionamento non avviene in modalità di riscaldamento.

27. Come funziona l'oggetto di "Comfort"?

Se viene inviato "1" a questo oggetto il termostato va in modalità "CMF" (a meno che non sia aperta la finestra, se viene gestito il contatto-finestra), se viene inviato "0" il termostato si porta in modalità "Standby"

28. È possibile che un termostato comandi contemporaneamente sia una valvola proporzionale 0-100% che un On/Off?

Non è possibile, in quanto l'impostazione del termostato per un comando proporzionale esclude il comando On/Off sull'oggetto della valvola. Con i termostati bizona (02952, 20430 e simili) si potrebbe in alternativa far lavorare il "Termostato-A" in un modo e il "Termostato-B" nell'altro, ma il cliente dovrà effettuare di volta in volta la doppia impostazione dei due per attivare sia la valvola proporzionale che l'On/Off.

29. Il termostato è comandabile da supervisori come il touch screen KNX?

Sì, i termostati sono standard KNX pertanto un supervisore certificato KNX è in grado di gestirli .

30. Come si fa a inibire qualsiasi operazione effettuata dal cliente sul termostato (modifica temperatura e funzionalità)?

Mediante gli oggetti "Temperatura: Disabilita Funzionamento Locale" e "Fancoil: Disabilita Funzionamento Locale" possono essere bloccate le modifiche su temperatura e su velocità del fan-coil; il blocco del modo di funzionamento non è previsto perché il cliente non lo può decidere direttamente. Ad esempio, il cliente può forzare il termostato in Off solo aprendo la finestra oppure può portarlo in standby solo uscendo dalla stanza (disinserimento della card dal lettore a tasca).

31. Se si lega l'oggetto da un bit di comfort/stby del termostato all'oggetto di "Presenza cliente" della tasca, quando il software Well-contact Suite viene avviato i termostati che erano in "economy" o in "Protected/Off" si riportano automaticamente in STBY con i relativi setpoint più alti.

È necessario disabilitare il flag "U" in ETS per l'oggetto del termostato. Se si lega l'oggetto "Presenza cliente" della tasca con l'oggetto ad 1bit del "Stby/Comfort" del termostato, quando entra un cliente la camera passa in modalità "Comfort". Se nello stesso gruppo viene abilitato il flag di lettura "R" sull'oggetto della tasca per poter interrogare dal software WCS la presenza o meno del cliente in camera, all'avvio il software effettua un polling di interrogazione su questo gruppo e la tasca risponde con un bit "0" per l'oggetto di "Presenza cliente": se è attivo il flag "U" in quell'oggetto del termostato questo prende la risposta della tasca come un aggiornamento del suo modo di funzionamento portandosi quindi in Stby quando magari era stato messo in modo "Economy" o in "Protected/Off" per un periodo di mancato uso prolungato della camera.

FAQ

32. Come far aggiornare su un supervisore (es. Well-contact Suite) lo stato dei setpoint dei termostati e delle temperature da questi rilevati.

Per avere lo stato del nuovo setpoint una volta che da supervisore gli è stato impostato un nuovo setpoint (indipendentemente dal modo attualmente in uso) si deve andare nei parametri "SETPOINT" e "PARAMETRI SENSORE" del termostato e impostare a piacimento i valori di "Invio su Variazione" e di "Tempo Invio Ciclico": se l'impianto è molto grande si consiglia magari di impostare l'invio su differenza a 0.3-0.5 °C e non impostare l'invio periodico ogni x minuti per non sovraccaricare il Bus di messaggi.

33. È possibile far lavorare un termostato in modo che in estate comandi una valvola proporzionale 0-100% ed invece in inverno faccia lavorare una semplice testina in modalità On/Off?

Sì, è possibile, con una programmazione particolare che ora approfondiremo del termostato e del dispositivo-relè, a patto che la testina di On/Off non sia comandata dal relè a bordo del termostato (che non ha la funzione-logica di cui sotto) bensì da un relè di altri dispositivi come ad esempio un 01523.1 o un 14457, ecc. È necessario impostare il parametro di VALVOLA del termostato in modalità "4 tubi proporzionale con regolazione proporzionale/integrale"; in questo modo ci espone 2 oggetti "Valvola proporzionale 1 byte" distinti per ogni stagione, ed utilizzeremo solo quello per l'estate (mentre per l'inverno non utilizziamo il relativo oggetto da 1 byte). Per la modalità invernale invece imposteremo i parametri del VENTILATORE del termostato come "Massima velocità 1" e cioè utilizzeremo il relativo oggetto di "Velocità-1" dato che quando la valvola invernale dovrebbe essere attivata dal termostato che chiede di riscaldare, sicuramente si attiverà pure questo oggetto. Una volta premesso che l'oggetto di cambio-stagione del termostato va a "1" in stato di inverno e va a "0" se si imposta la stagione estiva, andremo poi a lavorare con un relè ad esempio di un 01523.1 a cui è possibile attivare il parametro "Funzione LOGICA AD 1 OGGETTO" (settandolo poi in modalità "AND"): si farà quindi un primo gruppo con il "Comando On/Off" del relè unito all'oggetto di "Vel-1" del termostato (questo serve per comandare la testina del riscaldamento) e poi un altro gruppo con "l'oggetto di stato est/inv" del termostato legato assieme all'oggetto "Logica 1" del relè 01523.1. Funzionalmente accade che quando sei in inverno il gruppo di "logica 1 del 01523.1" si attiva e quindi quando pure l'altro gruppo andrà ad 1 (cioè quello dell'oggetto del termostato + comando di On/Off relè) avrai la reale commutazione del relè 01523.1 verso la testina. In estate il primo dei due gruppi sarà costantemente a "0" e quindi gli On/Off che arrivano al 2° gruppo dall'oggetto del termostato non faranno muovere il relè.

34. È possibile comandare un fan-coil sfruttando gli eventuali relè liberi dei vari dispositivi senza utilizzare il dispositivo 4 I/O (art. 01522.1) o l'attuatore a relè (art. 01523.1)?

Sì, è possibile; per evitare però che dalla supervisione l'utente attivi erroneamente un relè velocità mentre un analogo relè è attivato anche dal termostato, è necessario che nel progetto ETS si eviti di associare gli oggetti di forzatura-velocità n. 45 - 48.

35. In un hotel, i termostati impostati in modalità OFF/Economy si portano tutti improvvisamente in modalità STBY; a cosa è dovuto?

Il cambio di modalità è stato generato da una riapertura del software Well-Contact suite che all'avvio interroga tutte le tasche delle stanze per aggiornare la propria supervisione sulla presenza o meno dei clienti all'interno delle camere; le tasche rispondono con un bit=0 sulla presenza ma questo è lo stesso gruppo a cui è legato anche l'oggetto da 1 bit di comando CNF/STBY dei termostati e il bit=0 su quel gruppo comporta una interpretazione del termostato del tipo "cliente non in camera, portarsi in STBY". Il problema è risolvibile disabilitando il flag di Update "U" sull'oggetto di 1 bit di "comfort/stby" del termostato che di default è attivo; in questo modo, quando il software Well-Contact Suite interroga le tasche, esse rispondono con un bit=0 sul gruppo ma poichè quel flag è DISATTIVATO il termostato manterrà la propria modalità senza portarsi in STBY.

36. Se il termostato sta funzionando in modalità Zona Neutra ed il cliente modifica il setpoint attuale agendo sul termostato stesso, cosa accade? Vengono modificati anche i dsetpoint impostati in precedenza da ETS o da Well-contact suite?

No, non accade nulla di particolare. Agendo sul termostato si modifica soltanto il Setpoint Attuale e non i singoli setpoint di modalità/stagione, il termostato funziona in base al setpoint impostato ed alla temperatura dell'ambiente quindi attiverà il riscaldamento, il condizionamento o rimarrà in zona neutra in base ai setpoint di riscaldamento e condizionamento della modalità corrente.

37. Non si riesce a far variare la modalità ai termostati dal software Well-Contact Suite (né dalla supervisione né dai Master-termostato); come si può intervenire?

Per inviare messaggi di modalità ai termostati, il software Well-contact suite utilizza gli oggetti di comunicazione n° 17 per il termostato-A e n° 68 per il termostato-B.

38. È possibile comandare un fancoil tramite relè appartenenti a differenti dispositivi e non ad un modulo 4 uscite?

Sì è possibile. Il termostato effettua automaticamente una funzione di interblocco tra i relè delle varie velocità per cui disattiva il relè in uso prima di attivare quello della nuova velocità da accendere; per evitare che il cliente accidentalmente vada ad attivare 2 relè contemporaneamente provocando guasti al Fancoil, nel progetto ETS è necessario non associare gli oggetti di forzatura delle velocità per evitare che il cliente vada a forzare una velocità quando ne è già in uso un'altra (non è possibile interbloccare relè di dispositivi differenti).

39. I vari oggetti di comunicazione dei Setpoint si possono inserire nello stesso gruppo ETS?

No, ogni oggetto di comunicazione del termostato deve essere inserito su un suo gruppo dedicato.

FAQ

40. E' possibile non visualizzare sul display l'icona di cambio tra Termostato A e termostato B?

Si. Per non visualizzare l'icona in basso a sinistra è necessario Disabilitare la voce "Abilita Interfaccia Utente" del parametro "Termostato B".

41. Utilizzo dell'oggetto Shift Setpoint e reset di tale impostazione quando si passa il termostato in modalità ECONOMY oppure OFF/PROTETTO.

Se da un dispositivo supervisore (touch screen, web server, ecc.) si modifica il setpoint attuale di un termostato, nel quale è impostato il parametro Reset Setpoint Shift in Economy Mode = si, mediante l'oggetto SHIFT SETPOINT e, in un secondo momento, lo si porta in modalità ECONOMY, quando il termostato verrà riportato in modalità STBY o in CNF il valore impostato in precedenza dal supervisore non sarà mantenuto (viceversa, se si scrive il valore direttamente sull'oggetto SETPOINT CONFORT EST/INV oppure su SETPOINT STBY EST/INV non si avrà il reset al cambio di modo).

42. È possibile avere una funzione di Boost a supplemento del riscaldamento? E questa permetterà di determinare le 3 velocità del fancoil?

Nella sezione dei parametri denominata "2° STADIO RISCALDAMENTO/RAFFRESCAMENTO" si illustra come il termostato sia in grado di attivare un impianto aggiuntivo, che sarà solamente in on/off, oppure un comando di una valvola proporzionale 0-100% mediante gli oggetti n. 36 e 37 che vedrà comparire attivando questa funzione di Boost. Il termostato non è in grado di gestire il Boost determinandone le velocità con 3 relè quindi o sarà in on/off oppure in proporzionale 0-100% (il cui valore possibile o è 0% per lo spegnimento o il 100% per l'apertura totale).

43. È possibile far inviare dal termostato 02972 un messaggio di ON da 1 bit nel momento in cui il termostato disattiva tutte le velocità?

Si, e questa funzione è richiesta da alcuni gateway di termoregolazione per gestire l'Off dei fancoil nel momento in cui il termostato ha disattivato le velocità: l'oggetto di comunicazione chiamato "OFF - Uscite ventilatore" ed il termostato invia automaticamente un bit=1 quando viene disattivata la ventilazione e bit=0 quando vengono riattivate.

44. Se le velocità del fancoil vengono forzate in OFF, il termostato le reimposta in AUTO quando cambia di modalità o semplicemente quando Well-Contact Suite interroga la tasca della camera per sapere se il cliente è presente nella stanza?

Quando Well-Contact Suite interroga una tasca essa risponde con un bit pari a 0/1 sullo stesso gruppo di comando della modalità CNF/STBY del termostato determinando un reinvio del comando di modalità. Il termostato è progettato per azzerare le forzature quando riceve un comando di modalità per cui elimina la forzatura-OFF delle ventole; per ovviare a questo problema si può togliere nel progetto ETS il flag "U" dell'oggetto di CNF/STBY e riprogrammare il termostato in modo che la risposta inviata dalla tasca al software Well-contact Suite venga ignorata.

45. Come funziona la modalità "Zona Neutra" per impianto a 4 Tubi?

Se l'oggetto "abilità Estate/Inverno" del termostato A e/o del termostato B non viene associato a nessun gruppo ETS, il termostato in questione funziona in modalità Zona Neutra; in tale modalità sarà il termostato ad attivare il circuito di Climatizzazione o quello di Riscaldamento in base alla temperatura dell'ambiente, ai setpoint Estivo e Invernale per la modalità attualmente selezionata (CNF/STBY/ecc) con un range di temperatura ambiente, chiamato appunto Zona Neutra, entro il quale non si attiverà nessuno dei due circuiti. Se l'utilizzatore finale aumenta o diminuisce il setpoint agendo sul termostato non modificherà i due setpoint estivo/invernale ma andrà a modificare un setpoint che si trova a metà tra quei due valori ossia il riferimento centrale della zona neutra; alzando o abbassando tale valore aumenteranno o diminuiranno automaticamente anche i due setpoint relativi estate/inverno per la modalità attiva (CNF/STBY) in modo da mantenere inalterata la zona neutra. Il termostato attiva il riscaldamento o il condizionamento in base ai due setpoint estate/inverno quindi, se la temperatura dell'ambiente non è all'interno del valore di zona neutra, il termostato prenderà come riferimento il setpoint che più si avvicina alla temperatura attuale (estate/inverno) determinando così l'attivazione del circuito di riscaldamento o di climatizzazione.



02972IIT 06 2604



VIMAR

Viale Vicenza 14
36063 Marostica VI - Italy
www.vimar.com