

**Vernetzter Wechselschalter**

30802-20592.0-19592.0-14592.0: zur Ergänzung mit austauschbaren 1- und 2-Modul-Tasten.  
 19592-16492-14592: komplett mit Taste.

Das Gerät verfügt über 2 verriegelte Relaisausgänge zur Ausführung der Funktion Wechselschalter und kann an bestehende um-/abgeleitete Kabelverbindungen angeschlossen werden, um die Funktion Last zu "vernetzen".

**ZWEI (ALTERNATIVE) BETRIEBSARTEN**

**Bluetooth®** oder **zigbee**

Laden Sie die App View Wireless aus den Stores auf das für die Konfiguration verwendete Tablet/Smartphone.

Bei der erstmaligen Versorgung des Geräts sollte nach neuer Firmware gesucht und diese gegebenenfalls zur Geräteaktualisierung installiert werden.

Entsprechend des gewählten Modus benötigen Sie:

<b>Bluetooth®</b>	<b>zigbee</b>
Gateway Art. 30807.x-20597-19597-14597	Smart Home Hub
View App für die Verwaltung über Smartphone/Tablet	Samsung SmartThings Hub Amazon Echo Plus, Eco Show oder Echo Studio
Amazon Alexa, Google Assistant, Siri (Homekit) Sprachassistenten für Sprachsteuerung	

**KONFIGURATION UNTER Bluetooth®**

- Erstellen Sie auf MyVimar (Online) Ihr Installateur-Konto.
- Verkabeln Sie sämtliche Geräte der Anlage (Wechselschalter, Aktoren, Thermostate, Gateways usw.).
- Starten Sie die App View Wireless und melden Sie sich mit den soeben erstellten Zugangsdaten an.
- Erstellen Sie die Anlage und die Räume.
- Koppeln Sie alle Geräte außer dem Gateway (wird zuletzt gekoppelt) mit den Räumen. Zur Kopplung des Wechselschalters:
  - Tippen Sie auf "Hinzufügen" () , wählen Sie den Raum des Thermostats und benennen Sie ihn
  - Tippen Sie auf ; aktivieren Sie die Bluetooth-Verbindung auf dem Tablet/Smartphone und nähern Sie es dem Wechselschalter
  - Drücken Sie Taste des Wechselschalters und stellen Sie die auszuführende Funktion ein
- Stellen Sie für jedes Gerät Funktionen, Parameter und etwaige Zusatzgeräte (verkabelter oder Funkswitcher mit Funktionen) ein.
- Übertragen Sie die Konfiguration der Geräte an das Gateway und verbinden Sie es mit dem WLAN-Netzwerk.
- Übergeben Sie die Anlage an den Administrator (der ein eigenes Profil auf MyVimar angelegt haben muss).

Für die Details wird auf die Anleitung der App View Wireless verwiesen, die zum Download auf [www.vimar.com](http://www.vimar.com) unter → DOWNLOAD → MOBILE APP → View Wireless verfügbar ist

**KONFIGURATION UNTER zigbee**

Folgen Sie dem oben beschriebenen Verfahren von Punkt 1 bis 3.

Verbinden Sie das Gerät direkt mit einem ZigBee-Hub (z. B. Amazon Echo Plus, SmartThings Hub)

- Laden Sie die ZigBee-Software mit der View Wireless App auf das Gerät herunter (siehe Handbuch der View Wireless App). Drücken Sie die Taste des 2-Wege-Schalters, bis die LED blinkt. Mit diesem Verfahren lässt sich auch die Software auf dem Gerät aktualisieren.
- Nach der Umstellung auf ZigBee-Technologie (oder dem Software-Update) geht der 2-Wege-Schalter automatisch für 5 Minuten in den Pairing-Modus. Wenn sich der 2-Wege-Schalter nicht im Pairing-Modus befindet, unterbrechen Sie die Spannungsversorgung und stellen Sie sie nach einigen Sekunden wieder her.
- Verbinden Sie den 2-Wege-Schalter gemäß dem vom ZigBee-Hub vorgesehenen Verfahren. **Einstellung der Parameter des 2-Wege-Schalters.**
  - Drücken Sie innerhalb der ersten 5 Minuten nach dem Einschalten des Geräts (das bereits mit dem ZigBee-Hub verbunden ist) 15 Sekunden lang die Taste; auf diese Weise lässt sich der Relaisbetrieb zwischen monostabil und bistabil (die LED blinkt grün für die Einstellung bistabil und gelb für die Einstellung monostabil) wählen.
  - Drücken Sie kurz die Taste, um von bistabil auf monostabil umzuschalten und umgekehrt; wenn Sie die Wahl getroffen haben, drücken Sie zur Bestätigung 5 Sekunden lang die Taste. Wenn Sie die bistabile Einstellung gewählt haben, blinkt die LED dreimal grün, wenn Sie die monostabile Einstellung gewählt haben, fahren Sie mit dem nächsten Schritt fort (3).
  - Um die monostabile Aktivierungszeit einzustellen drücken Sie 5 Sekunden lang die Taste. Drücken Sie kurz die Taste, der Ausgang wird aktiviert und die LED leuchtet dauerhaft gelb; nach Ablauf der eingestellten Zeit drücken Sie die Taste erneut. Der Ausgang wird deaktiviert und die LED blinkt 3 Mal gelb, um die vorgenommene Einstellung zu bestätigen.

**HINWEIS:** Bei Wiederherstellen der Spannung nach einem Stromausfall verbleibt das Relais in dem vor Ausfall der Versorgung bestehenden Status

**Übersicht der Anzeigen im Modus ZigBee Technologie.**

• Beim normalen Betrieb:

LED	Bedeutung
Ein (Weißes für Linea, ockerfarben für Eikon, blau für Arké, grün für Idea und Plana)	Relais aktiv
Aus	Relais nicht aktiv

• Bei der Konfiguration:

LED	Bedeutung
Weißes Blinken (max. 5 Minuten)	ZigBee-Modus aktiv Hub-Gateway-Verbindung
Blaues Blinken (max. 2 Minuten)	Für eine FW-Aktualisierung bereit
Blau erleuchtet	Gerät über Bluetooth mit dem Smartphone gekoppelt
Grünes Blinken bei bistabiler/monostabiler Konfiguration (max. 5 Minuten)	Einstellung bistabil
Ockerfarbenedes Blinken bei bistabiler/monostabiler Konfiguration (max. 5 Minuten)	Einstellung monostabil
Ockerfarben erleuchtet	Einstellung der monostabilen Zeit
3 grüne Blinkimpulse	Bestätigung der bistabilen Einstellung
3 ockerfarbene Blinkimpulse	Bestätigung der monostabilen Einstellung
3 grüne kurze Blinkimpulse	Gerät korrekt mit dem Sprachassistenten gekoppelt
Ein (Weißes für Linea, ockerfarben für Eikon, blau für Arké, grün für Idea und Plana)	Relais bei normalem Betrieb aktiv

**REGELBARE LASTEN.**

Zur korrekten Anzeige des Lastzustands eine Mindestlast von 2 W anschließen.

Maximale Lasten				
100 V~	250 W	50 W	60 W	125 VA
240 V~	500 W	100 W	120 W	250 VA

**ZURÜCKSETZEN DES GERÄTS**

Durch Zurücksetzen werden die Werkseinstellungen wiederhergestellt. Drücken Sie innerhalb der ersten 5 Minuten nach Versorgung die Taste 30 s lang bis zum Aufblinken der weißen LED.

**INSTALLATIONSVORSCHRIFTEN.**

- Die Installation muss durch Fachpersonal gemäß den im Anwendungsland des Geräts geltenden Vorschriften zur Installation elektrischen Materials erfolgen.
- Das Gerät ist mit austauschbaren Tasten zu ergänzen und in Unterputz- oder Aufputzdosens mit Halterungen und Abdeckrahmen Linea, Eikon, Arké, Idea und Plana zu installieren.
- Der elektronische Schalter muss durch eine direkt verbundene Sicherung mit Nenn-Abschaltleistung 1500 A oder von einen Schutzschalter mit Bemessungsstrom nicht über 10 A geschützt werden.
- Die Installation hat bei ausgeschalteter Anlage zu erfolgen. Die Tasten vor Versorgung der Anlage auf dem Wechselschalter-Mechanismus installieren.

**WICHTIGER HINWEIS:** die Versorgung des elektronischen Wechselschalters muss mit den L und N erfolgen, die auch die Last versorgen. Bei Installation mit ab-/umgeleiteten Kabelverbindungen muss der Wechselschalter so angeschlossen werden, dass er stets versorgt ist, und zwar indem er anstelle der von der Last am weitesten entfernten abgeleiteten Kabelverbindung installiert wird.

**MERKMALE.**

- Nennversorgungsspannung: 100-240 V~, 50/60 Hz.
- Verlustleistung: 0,55 W
- Übertragene Funkleistung: < 100mW (20dBm)
- Frequenzbereich: 2400-2483,5 MHz
- Umschaltung auf Nulldurchgang

## Vernetzter Wechselschalter

- Klemmen:
  - 2 Klemmen (L und N) für Leitung und Nullleiter
  - 1 Klemme (P) für den Anschluss an den entfernten verkabelten Schalter (zum Beispiel Art. 30008.x-20008-19008-16080-14008). Der maximale Abstand zwischen IoT-Gerät und Taste beträgt 50 m bei Kabel mit Mindestquerschnitt 1,5 mm<sup>2</sup>.
  - 2 Klemmen (1 und 2) für den Wechselschalterausgang
- Frontseitige Taste, die zur Steuerung der Last sowie als Konfigurationstaste dient.
- RGB-LED zur Anzeige des Lastzustands (über App View Wireless einstellbar) und des Konfigurationsstatus (blaues Blinken)
- Im Modus Bluetooth Technologie können mit dem Gerät bis zu 2 Funkgeräte (Art. 03925) für die Steuerung des Aktors oder die Aktivierung eines Szenarios gekoppelt werden.
- Betriebstemperatur: -10 ÷ +40 °C (für Innenbereich)
- Wärmeschutz mit Anzeige der Auslösung durch blinkende Kontrollleuchte.
- Schutzart: IP20
- Konfiguration über App View Wireless für das System Bluetooth Technologie und App Amazon für ZigBee Technologie
- Steuerung über App View.

### FUNKTIONSWEISE IM MODUS Bluetooth Technologie.

Das Gerät funktioniert standardmäßig im Modus Bluetooth Technologie, wobei dieser Standard Folgendes ermöglicht:

- Aufrufen eines Szenarios anhand der am vernetzten Wechselschalter angeschlossenen herkömmlichen Taste;
- Koppeln des Funkschalters 03925, der zur Steuerung des eingebauten Aktors oder zum Aufrufen eines Szenarios konfiguriert werden kann.

Über das Gateway 30807.x-20597-19597-16497-14597 können die Funktionen lokal oder anhand der App View entfernt verwaltet werden; außerdem ist die Steuerung mittels der Sprachassistenten Alexa, Google Assistant und Siri verfügbar.

Das Gerät ist auch mit HomeKit kompatibel.

HINWEIS: Ab FW-Version 1.7.0 funktioniert das Gerät als Verstärkerknoten für die batteriebetriebenen Geräte (zum Beispiel Art. 03980).

### Einstellungen.

Über die App View Wireless lassen sich folgende Parameter einstellen:

- RGB-LED für die Hintergrundbeleuchtung: die Farbe kann aus einer vorgegebenen Liste gewählt werden (Standard: Weißes für Linea, Orange für Eikon, Blau für Arké und Grün für Idea und Plana).
- LED-Helligkeit: Off, niedrig, Mittel, stark für aktive Last (Standard: stark) und für ausgeschaltete Last (Standard: Off).
- Lastzustand bei Wiedereinschalten der Spannung: Off, On oder vorheriger Status (Standard: vorheriger Status).
- Funktionsweise des Relais: bistabil oder monostabil (Standard: bistabil).
- Aktivierungszeit monostabil (Standard: 60 s).

### NORMKONFORMITÄT.

RED-Richtlinie. RoHS-Richtlinie.

Normen EN IEC 60669-2-1, EN IEC 63000, EN 301 489-17, EN 300 328, EN 62479.

Vimar SpA erklärt, dass die Funkanlage der Richtlinie 2014/53/EU entspricht. Die vollständige Fassung der EU-Konformitätserklärung steht im Datenblatt des Produkts unter der Internetadresse [www.vimar.com](http://www.vimar.com) zur Verfügung.

REACH-Verordnung (EG) Nr. 1907/2006 – Art.33. Das Erzeugnis kann Spuren von Blei enthalten.

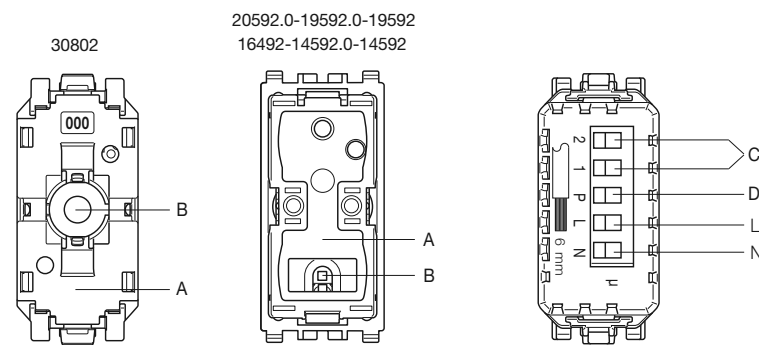


#### WEEE-Richtlinie über Elektro- und Elektronik-Altgeräte - Benutzerinformation

Das Symbol der durchgestrichenen Mülltonne auf dem Gerät oder der Verpackung weist darauf hin, dass das Produkt am Ende seiner Lebensdauer getrennt von anderen Abfällen zu sammeln ist. Der Benutzer muss das Altgerät bei den im Sinne dieser Richtlinie eingerichteten kommunalen Sammelstellen abgeben. Alternativ hierzu kann das zu entsorgende Gerät beim Kauf eines neuen gleichwertigen Geräts dem Fachhändler kostenlos zurückgegeben werden. Darüber hinaus besteht die Möglichkeit, die zu entsorgenden Elektronik-Altgeräte mit einer Größe unter 25 cm bei Elektronikfachmärkten mit einer Verkaufsfläche von mindestens 400 m<sup>2</sup> kostenlos ohne Kaufpflicht eines neuen Geräts abzugeben. Die korrekte getrennte Sammlung des Geräts für seine anschließende Zuführung zum Recycling, zur Behandlung und zur umweltgerechten Entsorgung trägt dazu bei, mögliche nachteilige Auswirkungen auf die Umwelt und auf die Gesundheit zu vermeiden und fördert die Wiederverwertung der Werkstoffe des Geräts.

Apple HomeKit ist eine Marke der Apple Inc. App Store ist eine Dienstleistungsmarke der Apple Inc. Zur Steuerung dieses für HomeKit aktivierten Zubehörs wird iOS 9.0 oder neuer empfohlen. Um dieses für HomeKit aktivierte Zubehör automatisch und von unterwegs zu steuern, ist ein als Home Hub eingerichtetes Apple TV mit tvOS 10.0 oder neuer, ein iPad mit iOS 10.0 oder neuer oder ein HomePod/Siri erforderlich. Apple Logo, iPhone und iPad sind eingetragene Marken von Apple Inc., in den USA und anderen Ländern. App Store ist eine Dienstleistungsmarke der Apple Inc. Google, Google Play und Google Home sind Marken von Google LLC. Amazon, Alexa und alle damit verbundenen Logos sind Marken von Amazon.com, Inc. oder der Tochtergesellschaften.

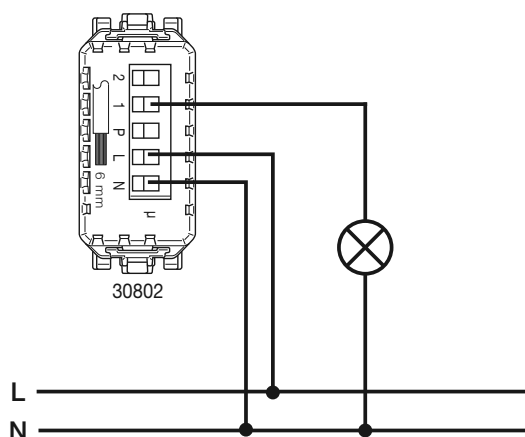
### FRONT- UND RÜCKANSICHT



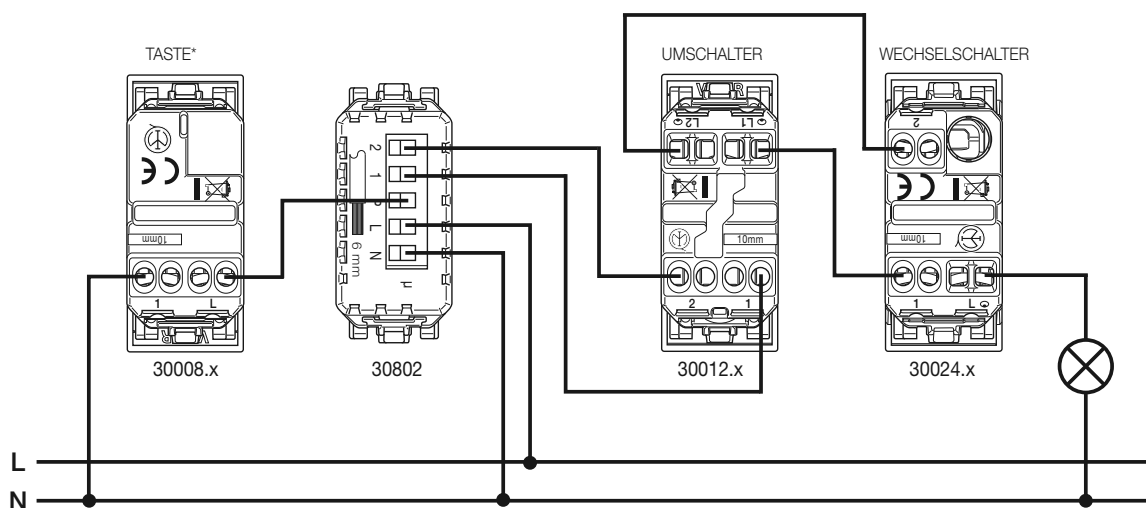
- A: Taste
- B: LED
- C: Ausgang für Anschluss an Umschalter oder elektromechanischen Wechselschalter
- D: Eingang für verkabelte Taste: entfernte Steuerung (für den Modus Bluetooth Technologie und ZigBee Technologie) oder Szenarienabruf (nur für den Modus Bluetooth Technologie)

## ANSCHLÜSSE

Anschluss des einzelnen Lichtpunkts.



Beispiel eines Lichtkreises mit Tasten und Relais in einer neuen Anlage.



\* Kann ein Szenario aufrufen, das die in der Anlage vorhandenen gesteuerten Lichter/Rollläden/Steckdosen betrifft (nur für den Modus Bluetooth Technologie).

**WICHTIGER HINWEIS:** die Versorgung des elektronischen Wechselschalters muss mit den L und N erfolgen, die auch die Last versorgen. Bei Installation mit ab-/umgeleiteten Kabelverbindungen muss der Wechselschalter so angeschlossen werden, dass er stets versorgt ist, und zwar indem er anstelle der von der Last am weitesten entfernten abgeleiteten Kabelverbindung installiert wird.

Beispiel einer abgeleiteten Verbindung mit herkömmlichen Tasten in einer neuen Anlage. Für Lichtpunkte mit Relais.

