

Συνδεδεμένοι εκκινήτης

Ο εκκινήτης διαθέτει έξοδο με ρελέ, μετρητή ρεύματος και μπροστινό πλήκτρο με το οποίο πραγματοποιείται επαναφορά του φορτίου, καθώς και διαμόρφωση/επαναφορά. Παρέχει προστασία από υπερτάση αποσύνδεοντας το φορτίο όταν σημειωθεί υπέρβαση της τιμής κατωφλίου που έχει ρυθμιστεί μέσω της εφαρμογής View Wireless. Η σύνδεση του φορτίου επισημαίνεται μέσω αναλαμπής της λυχνίας led με κόκκινο χρώμα στην μπροστινή πλευρά του μηχανισμού. Η εκ νέου ενεργοποίηση του φορτίου, εκτός από το μπροστινό πλήκτρο, μπορεί να πραγματοποιηθεί επίσης από την εφαρμογή View. Η εφαρμογή View παρέχει επίσης τη δυνατότητα εμφάνισης της στιγμιαίας ισχύος κατανάλωσης.

ΔΥΟ ΤΡΟΠΟΙ ΛΕΙΤΟΥΡΓΙΑΣ (ΕΝΑΛΛΑΣΣΟΜΕΝΟΙ)

Bluetooth® ή zigbee

Εκτελέστε λήψη από τα store της εφαρμογής View Wireless στο tablet/smartphone που θα χρησιμοποιήσετε για τη διαμόρφωση.

Αυτός ο μηχανισμός τροφοδοτείται για την πρώτη διαμόρφωση. Συνιστάται να εκτελέσετε αναζήτηση για τυχόν νέο υλικολογισμικό και να πραγματοποιήσετε την ενημέρωσή.

Ανάλογα με τον τρόπο λειτουργίας που θα επιλέξετε θα χρειαστείτε τα εξής:

Bluetooth®	zigbee
Πύλη κωδ. 30807.x-20597-19597-14597	Smart Home Hub
Εφαρμογή View για διαχείριση μέσω smartphone/tablet	Samsung SmartThings Hub Amazon Echo Plus, Eco Show ή Echo Studio
Αφηγητές Amazon Alexa, Google Assistant, Siri (HomeKit) για πιθανή φωνητική λειτουργία	

ΔΙΑΜΟΡΦΩΣΗ ΜΕ Bluetooth®

- Δημιουργήστε στο MyVimar (on-line) τον λογαριασμό τεχνικού εγκατάστασης.
- Συνδέστε όλους τους μηχανισμούς της εγκατάστασης (εκτροπείς, εκκινήτες, θερμοστάτες, gateway κλπ.).
- Ενεργοποιήστε την εφαρμογή View Wireless και συνδεθείτε με τα διαπιστευτήρια που μόλις δημιουργήθηκαν.
- Δημιουργήστε την εγκατάσταση και τους χώρους.
- Αντιστοιχίστε όλους τους μηχανισμούς στους χώρους με εξαίρεση το gateway (πρέπει να αντιστοιχιστεί τελευταίο).
Για να αντιστοιχίσετε τον εκκινήτη:
 - Επιλέξτε «Προσθήκη» () , επιλέξτε τον χώρο όπου θα τον τοποθετήσετε και καθορίστε το όνομά του
 - Επιλέξτε Ενεργοποιήστε τη σύνδεση Bluetooth στο tablet/smartphone και πλησιάστε το στον εκκινήτη
 - Πατήστε το μπροστινό πλήκτρο και ρυθμίστε τη λειτουργία που θα πραγματοποιηθεί
- Για κάθε μηχανισμό, ρυθμίστε τις λειτουργίες, τις παραμέτρους και πιθανούς βοηθητικούς μηχανισμούς (ενσύρματος ή ασύρματος διακόπτης και σχετικές λειτουργίες).
- Μεταφέρετε τη διαμόρφωση των μηχανισμών στο gateway και συνδέστε το στο δίκτυο Wi-Fi.
- Μεταφέρετε την εγκατάσταση στον χρήστη Διαχειριστής (ο οποίος πρέπει να έχει δημιουργήσει το προφίλ του στο MyVimar).

Για όλες τις λεπτομέρειες, ανατρέξτε στο εγχειρίδιο της εφαρμογής View Wireless που είναι διαθέσιμο για λήψη από την ιστοσελίδα www.vimar.com.

ΔΙΑΜΟΡΦΩΣΗ ΜΕ zigbee

Ακολουθήστε την παραπάνω διαδικασία από τα σημεία 1 έως 3.

Αντιστοιχίστε τη συσκευή απευθείας σε ένα ZigBee Hub (π.χ. Amazon Echo Plus, SmartThings Hub)

- Εκτελέστε λήψη του λογισμικού Zigbee στη συσκευή χρησιμοποιώντας την εφαρμογή View Wireless (ανατρέξτε στο εγχειρίδιο της εφαρμογής View Wireless). Πατήστε το μπροστινό κουμπί μέχρι να αρχίσει να αναβοσβήνει η λυχνία LED. Για να ενημερώσετε το λογισμικό στη συσκευή, η διαδικασία είναι ίδια.
- Μετά τη μετατροπή στην τεχνολογία Zigbee (ή την ενημέρωση λογισμικού), ο εκκινήτης μεταβαίνει αυτόματα στη λειτουργία ζεύξης για 5 λεπτά. Εάν η εκκινήτης δεν βρίσκεται στη λειτουργία ζεύξης, διακόψτε την τροφοδοσία και αποκαταστήστε την μετά από μερικά δευτερόλεπτα.
- Αντιστοιχίστε τον εκκινήτη σύμφωνα με τη διαδικασία που προβλέπεται από το ZigBee Hub. Ρυθμίστε τις παραμέτρους του εκκινήτη.

- Εντός των πρώτων 5 λεπτών από την ενεργοποίηση του μηχανισμού (ήδη αντιστοιχισμένου με το ZigBee Hub), πατήστε το μπροστινό κουμπί για 15 δευτ. Με αυτόν τον τρόπο, μπορείτε να επιλέξετε τη λειτουργία ρελέ - μεταξύ μονοσταθούς και δισταθούς (η λυχνία LED αναβοσβήνει με πράσινο χρώμα για τη ρύθμιση δισταθούς λειτουργίας και με πορτοκαλί για τη ρύθμιση μονοσταθούς λειτουργίας).

- Πατήστε στιγμιαία το μπροστινό κουμπί για μετάβαση από τη δισταθή λειτουργία στη μονοσταθή λειτουργία και αντίστροφα. Όταν κάνετε την επιλογή σας, πατήστε το μπροστινό κουμπί για 5 δευτ. για επιβεβαίωση. Εάν έχετε επιλέξει τη ρύθμιση δισταθούς λειτουργίας, η λυχνία LED αναβοσβήνει με πράσινο χρώμα τρεις φορές ενώ εάν έχετε επιλέξει τη ρύθμιση μονοσταθούς λειτουργίας θα προχωρήσετε στο επόμενο βήμα (3).
- Πατήστε το μπροστινό κουμπί για 5 δευτ. για να ρυθμίσετε τον χρόνο ενεργοποίησης της μονοσταθούς λειτουργίας. Πατήστε στιγμιαία το μπροστινό κουμπί, η έξοδος ενεργοποιείται και η λυχνία LED ανάβει μόνιμα με πορτοκαλί χρώμα. Στο τέλος του χρονικού διαστήματος που θέλετε να ρυθμίσετε, πατήστε ξανά το μπροστινό κουμπί. Η έξοδος απενεργοποιείται και η λυχνία LED αναβοσβήνει με πορτοκαλί χρώμα για 3 φορές για επιβεβαίωση της ρύθμισης που πραγματοποιήθηκε.

ΣΗΜ. Όταν αποκατασταθεί η τάση μετά από διακοπή ρεύματος, το ρελέ παραμένει στην κατάσταση στην οποία βρισκόταν πριν από τη διακοπή της τροφοδοσίας.

Σύνοψη επισημάνσεων στη λειτουργία Zigbee technology.

• Κατά την κανονική λειτουργία:

Λυχνία led	Σημασία
Αναμμένη (Λευκή για Linea, πορτοκαλί για Eikon, μπλε για Arké, πράσινη για Idea και Plana)	Ενεργοποιημένο ρελέ
Σβηστή	Μη ενεργοποιημένο ρελέ

• Στη φάση διαμόρφωσης:

Λυχνία led	Σημασία
Λευκή, αναβοσβήνει (για 5 λεπτά το μέγιστο)	Αντιστοίχιση ενεργής πύλης hub λειτουργίας Zigbee
Μπλε, αναβοσβήνει (για 2 λεπτά το μέγιστο)	Σε αναμονή για λήψη ενημέρωσης υλικολογισμικού
Μπλε, ανάβει σταθερά	Μηχανισμός αντιστοιχισμένος μέσω Bluetooth στο smartphone
Πράσινη, αναβοσβήνει κατά τη δισταθή/μονοσταθή διαμόρφωση (για 5 λεπτά το μέγιστο)	Ρύθμιση στη δισταθή διαμόρφωση
Πορτοκαλί, αναβοσβήνει κατά τη δισταθή/μονοσταθή διαμόρφωση (για 5 λεπτά το μέγιστο)	Ρύθμιση στη μονοσταθή διαμόρφωση
Πορτοκαλί, ανάβει σταθερά	Ρύθμιση χρόνου μονοσταθούς διαμόρ- φωσης
Πράσινη, αναβοσβήνει 3 φορές	Επιβεβαίωση ρύθμισης μονοσταθούς διαμόρφωσης
Πορτοκαλί, αναβοσβήνει 3 φορές	Επιβεβαίωση ρύθμισης μονοσταθούς διαμόρφωσης
Πράσινη, αναβοσβήνει γρήγορα 3 φορές	Μηχανισμός σωστά αντιστοιχισμένος στον αφηγητή
Αναμμένη (Λευκή για Linea, πορτοκαλί για Eikon, μπλε για Arké, πράσινη για Idea και Plana)	Ενεργοποιημένο ρελέ κατά την κανονική λειτουργία

ΕΛΕΓΧΟΜΕΝΑ ΦΟΡΤΙΑ.

Φορτία						Θέρμανση
100 V~	16 A	8 A	30 W	0,5 A	4 A	16 (3,5) A
240 V~	16 A	8 A	100 W	0,5 A	4 A	16 (3,5) A

ΕΠΑΝΑΦΟΡΑ ΜΟΝΑΔΑΣ ΡΕΛΕ.

Κατά την επαναφορά πραγματοποιείται αποκατάσταση των εργοστασιακών ρυθμίσεων. Εντός των πρώτων 5 λεπτών από την έναρξη της τροφοδοσίας, πατήστε για 30 δευτ. το μπροστινό πλήκτρο μέχρι η λυχνία led να αρχίσει να αναβοσβήνει με λευκό χρώμα.

ΚΑΝΟΝΙΣΜΟΙ ΕΓΚΑΤΑΣΤΑΣΗΣ.

- Η εγκατάσταση πρέπει να πραγματοποιείται από εξειδικευμένο προσωπικό σύμφωνα με τους κανονισμούς που διέπουν την εγκατάσταση του ηλεκτρολογικού εξοπλισμού και ισχύουν στη χώρα όπου εγκαθίστανται τα προϊόντα.
- Η συσκευή πρέπει να εγκαθίσταται σε χωνευτά ή επιτοίχια κουτιά με στηρίγματα και πλαίσια Linea, Eikon, Arké, Idea και Plana.
- Η εγκατάσταση πρέπει να πραγματοποιείται σε κουτιά με βάθος άνω των 48 mm.
- Το κύκλωμα τροφοδοσίας της εξόδου με ρελέ πρέπει να προστατεύεται από την υπερφόρτωση μέσω μηχανισμού, ασφάλειας ή αυτόματου διακόπτη, με ονομαστικό ρεύμα έως 16 A.

ΧΑΡΑΚΤΗΡΙΣΤΙΚΑ.

- Ονομαστική τάση τροφοδοσίας: 100-240 V~, 50/60 Hz.
- Απώλεια ισχύος: 0,85 W
- Μεταδιδόμενη ισχύς RF: < 100mW (20dBm)
- Εύρος συχνότητας: 2400-2483,5 MHz
- Επαφές κλέμας:
 - 2 επαφές κλέμας (L και N) για γραμμή και ουδέτερο
 - 1 επαφή κλέμας (1) για την έξοδο με ρελέ υπό τάση
- 1 μπροστινό πλήκτρο για έλεγχο φορτίου και διαμόρφωση/επαναφορά.
Εάν έχει διαμορφωθεί στην εφαρμογή «Ενέργεια», ενεργοποιεί τον υποχρεωτικό τρόπο λειτουργίας της εξόδου για το χρονικό διάστημα που έχει καθοριστεί στην εφαρμογή View.
- Λυχνία LED RGB που επισημαίνει την κατάσταση της εξόδου (με δυνατότητα ρύθμισης από την εφαρμογή View Wireless) και της διαμόρφωσης (αναβοσβήνει με μπλε χρώμα)
- Στη λειτουργία Bluetooth technology, μπορούν να αντιστοιχιστούν στον μηχανισμό έως 2 μηχανισμοί ραδιοσυχνότητας (κωδ. 03925) που επιτρέπουν τον έλεγχο του εκκινήτη ή την ενεργοποίηση ενός σεναρίου.
- Θερμοκρασία λειτουργίας: -10 ± +40°C (για εσωτερικό χώρο)
- Βαθμός προστασίας: IP20
- Διαμόρφωση από εφαρμογή View Wireless για σύστημα Bluetooth technology και εφαρμογή Amazon για Zigbee technology.
- Δυνατότητα ελέγχου από εφαρμογή View.

ΛΕΙΤΟΥΡΓΙΑ ΣΤΗΝ ΚΑΤΑΣΤΑΣΗ Bluetooth technology.

Βάσει προεπιλογής, ο μηχανισμός λειτουργεί στην κατάσταση Bluetooth technology και αυτό το πρότυπο επιτρέπει την αντιστοίχιση του διακόπτη ραδιοσυχνότητας 03925 που μπορεί να διαμορφωθεί για έλεγχο του ενσωματωμένου εκκινήτη ή για ανάκληση ενός σεναρίου.

Εάν έχει διαμορφωθεί στην εφαρμογή «Ενέργεια», ο διακόπτης ραδιοσυχνότητας ενεργοποιεί τον υποχρεωτικό τρόπο λειτουργίας της εξόδου (με πάτημα του πάνω πλήκτρου) και απενεργοποιεί την υποχρεωτική ρύθμιση (με πάτημα του κάτω πλήκτρου)

Μέσω του gateway 30807.x-20597-19597-16497-14597, οι λειτουργίες μπορούν να ελέγχονται τοπικά ή εξ αποστάσεως με την εφαρμογή View, ενώ διατίθεται επίσης έλεγχος μέσω των αγγελιών Alexa, Google Assistant και Siri.

Ο μηχανισμός είναι συμβατός και με το Homekit.

ΣΗΜ.: Ξεκινώντας από την έκδοση υλικολογισμικού 1.7.0, ο μηχανισμός λειτουργεί ως κόμβος αναμεταδότη για τα προϊόντα με μπαταρία (για παράδειγμα, κωδ. 03980).

Ρυθμίσεις.

Μέσω της εφαρμογής View Wireless μπορούν να ρυθμιστούν οι παρακάτω παράμετροι:

- Λυχνία LED RGB για οπίσθιο φωτισμό: το χρώμα μπορεί να επιλεγεί από μια προκαθορισμένη λίστα (προεπιλογή: πορτοκαλί για Eikon, μπλε για Arké και πράσινο για Idea και Plana).
- Φωτεινότητα λυχνίας LED: σβηστή, χαμηλή, μέτρια, υψηλή για ενεργοποιημένο φορτίο (προεπιλεγμένη ρύθμιση: υψηλή) και για απενεργοποιημένο φορτίο (προεπιλογή: σβηστή).
- Λειτουργία τιμής κατωφλίου αποσύνδεσης φορτίου: ενεργοποιημένη ή μη ενεργοποιημένη (προεπιλογή: μη ενεργοποιημένη).
- Τιμή κατωφλίου κατανάλωσης για την αποσύνδεση του φορτίου (προεπιλογή: 3680 W).
- Κατάσταση του φορτίου κατά την επαναφορά της τάσης: απενεργοποίηση, ενεργοποίηση ή προηγούμενη κατάσταση (προεπιλογή: προηγούμενη κατάσταση).
- Λειτουργία ρελέ: διασταθής ή μονοσταθής (προεπιλογή: διασταθής).
- Χρόνος ενεργοποίησης μονοσταθούς λειτουργίας (προεπιλογή: 60 δευ.).

ΣΥΜΜΟΡΦΩΣΗ ΜΕ ΤΑ ΠΡΟΤΥΠΑ.

Οδηγία RED. Οδηγία RoHS.

Πρότυπα EN IEC 60669-2-1, EN 301 489-17, EN 300 328, EN 62479, EN IEC 63000.

Η Vimar SpA δηλώνει ότι η συσκευή ραδιοσυχνότητας συμμορφώνεται με την οδηγία 2014/53/EE. Το πλήρες κείμενο της δήλωσης συμμόρφωσης EE διατίθεται στην κάρτα του προϊόντος στην παρακάτω διαδικτυακή διεύθυνση: www.vimar.com.

Κανονισμός REACH (EE) αρ. 1907/2006 – Άρθρο 33. Το προϊόν μπορεί να περιέχει ίχνη μολύβδου.

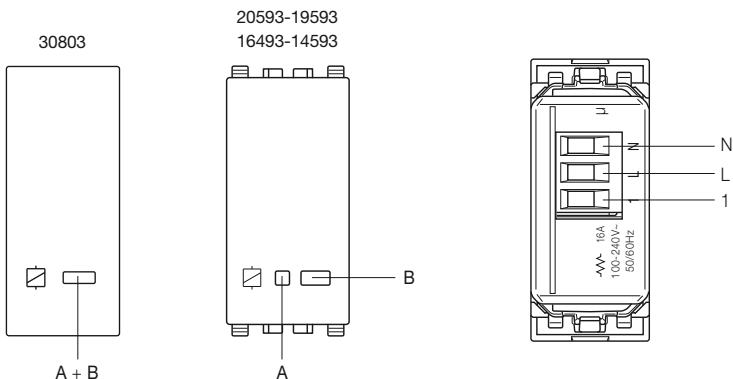


ΑΗΗΕ - Πληροφορίες για τους χρήστες

Το σύμβολο διαγραμμένου κάδου που αναγράφεται στη συσκευή ή στη συσκευασία υποδηλώνει ότι το προϊόν πρέπει να συλλέγεται ξεχωριστά από τα υπόλοιπα απόβλητα στο τέλος της ωφέλιμης διάρκειας ζωής του. Για τον λόγο αυτό, ο χρήστης πρέπει να παραδώσει τις συσκευές που έχουν φθάσει στο τέλος της διάρκειας ζωής τους στα ειδικά δημοτικά κέντρα διαφοροποιημένης συλλογής αποβλήτων ειδών ηλεκτρικού και ηλεκτρονικού εξοπλισμού. Εκτός από την αυτόνομη διαχείριση, είναι δυνατή η δωρεάν παράδοση της συσκευής προς απόρριψη στον διακινητή, κατά την αγορά καινούριας, αντίστοιχης συσκευής. Στους διανομείς ηλεκτρονικών προϊόντων τουλάχιστον με κασπίσματα πώλησης 400 m², μπορείτε επίσης να παραδώσετε δωρεάν, χωρίς υποχρέωση αγοράς ηλεκτρονικά προϊόντα προς απόρριψη με διαστάσεις κάτω από 25 cm. Η κατάλληλη διαφοροποιημένη συλλογή με σκοπό τη μετέπειτα ανακύκλωση, επεξεργασία και φιλική προς το περιβάλλον απόρριψη της συσκευής συμβάλλει στην αποφυγή πιθανών αρνητικών επιπτώσεων για το περιβάλλον και την υγεία, καθώς και στην εκ νέου χρήση ή/και ανακύκλωση των υλικών από τα οποία αποτελείται η συσκευή.

Τα λογότυπα Apple, iPhone και iPad είναι κατοχυρωμένα εμπορικά σήματα της Apple Inc. στις Ηνωμένες Πολιτείες και σε άλλες χώρες και περιοχές. Η ονομασία App Store είναι σήμα υπηρεσίας της Apple Inc. Η ονομασία Google είναι σήμα της Google LLC. Οι ονομασίες Amazon, Alexa και όλα τα σχετικά λογότυπα είναι σήματα της Amazon.com, Inc. ή των θυγατρικών της.

ΜΠΡΟΣΤΙΝΗ ΚΑΙ ΠΙΣΩ ΠΛΕΥΡΑ



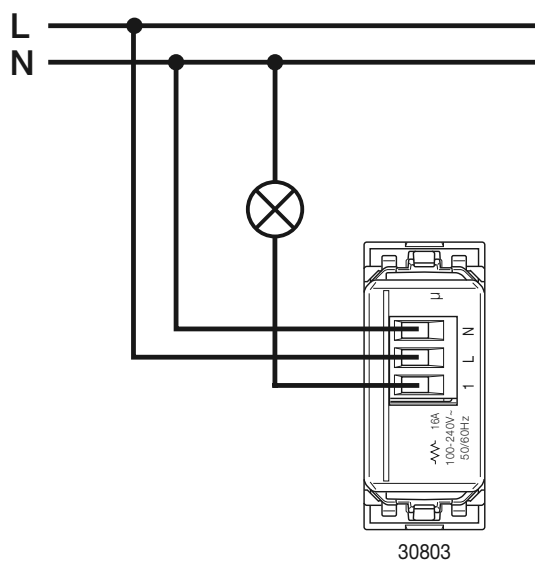
A: Λυχνία

B: Μπροστινό πλήκτρο για έλεγχο φορτίου και διαμόρφωση/επαναφορά

1: Έξοδος με ρελέ

ΣΥΝΔΕΞΕΙΣ

1. Παράδειγμα σύνδεσης στο φορτίο



2. Παράδειγμα σύνδεσης στην πρίζα

