

32001

Nodo di alimentazione dispositivi XT per domotica By-me, alimentazione BUS 29 Vdc, da installare su supporti XT, da completare con moduli frontali XT By-me.

Il Nodo distribuisce ai dispositivi XT installati nella scatola l'alimentazione che riceve dal bus.

CARATTERISTICHE.

- Tensione nominale di alimentazione: BUS 29 V
- Il dispositivo fornisce l'alimentazione per i comandi frontali
- Morsetti: 2 per il bus By-me
- 5 contatti a molla frontali per collegamento al supporto XT elettrificato:
 - 2 per bypass del BUS verso l'attuatore art. 32002
 - 3 per alimentazione e trasmissione verso i comandi frontali
- Grado di protezione: IP20.
- Temperatura di funzionamento: -5 °C ÷ +45°C (uso interno).
- Ingombro: 1 modulo da 22,5 mm.

REGOLE DI INSTALLAZIONE.

- L'installazione deve essere effettuata da personale qualificato con l'osservanza delle disposizioni regolanti l'installazione del materiale elettrico in vigore nel paese dove i prodotti sono installati.
- Il dispositivo va installato su supporti XT elettrificati da:
 - 2 moduli art. 32602.x (per scatola 2 moduli)
 - 3 moduli art. 32603.x e 32613.x (per scatola rettangolare 3 moduli)
 - 4 moduli art. 32604.x e 32614.x (per scatola rettangolare 4 moduli)
- Per installare il nodo di alimentazione è necessario far scorrere verso l'alto il portellino di protezione presente nel retro dei supporti.
- Per ogni supporto è necessario installare 1 nodo di alimentazione art. 32001 (max 1 nodo per supporto).

CONFORMITÀ NORMATIVA.

Direttiva EMC. Direttiva RoHS.

Norme IEC 60669-2-1, EN 50491-2, EN IEC 63044, EN IEC 63000.

Regolamento REACH (UE) n. 1907/2006 – art.33. Il prodotto potrebbe contenere tracce di piombo.



RAEE - Informazione agli utilizzatori

Il simbolo del cassonetto barrato riportato sull'apparecchiatura o sulla sua confezione indica che il prodotto alla fine della propria vita utile deve essere raccolto separatamente dagli altri rifiuti. L'utente dovrà, pertanto, conferire l'apparecchiatura giunta a fine vita agli idonei centri comunali di raccolta differenziata dei rifiuti elettrotecnici ed elettronici. In alternativa alla gestione autonoma, è possibile consegnare gratuitamente l'apparecchiatura che si desidera smaltire al distributore, al momento dell'acquisto di una nuova apparecchiatura di tipo equivalente. Presso i distributori di prodotti elettronici con superficie di vendita di almeno 400 m² è inoltre possibile consegnare gratuitamente, senza obbligo di acquisto, i prodotti elettronici da smaltire con dimensioni inferiori a 25 cm. L'adeguata raccolta differenziata per l'avvio successivo dell'apparecchiatura smessa al riciclaggio, al trattamento e allo smaltimento ambientalmente compatibile contribuisce ad evitare possibili effetti negativi sull'ambiente e sulla salute e favorisce il riutilizzo dei materiali di cui è composta l'apparecchiatura.

XT device power supply node for By-me home automation system, 29 VDC bus power supply, to be installed on XT mounting frames, to be completed with By-me XT front modules.

The Node distributes the power supply it receives from the bus to the XT devices installed in the mounting box.

CHARACTERISTICS.

- Rated supply voltage: 29 V BUS
- The device provides the power supply for the front controls
- Terminals: 2 for the By-me bus
- 5 front spring contacts for connection to the electrified XT mounting frame:
 - 2 for BUS bypass towards actuator art. 32002
 - 3 for power supply and transmission towards the front controls
- Protection degree: IP20.
- Operating temperature: -5 °C ÷ +45°C (indoor use).
- Overall dimensions: 1 module measuring 22.5 mm.

INSTALLATION RULES.

- Installation must be carried out by qualified persons in compliance with the current regulations regarding the installation of electrical equipment in the country where the products are installed.
- The device should be installed on electrified XT mounting frames with:
 - 2 modules art. 32602.x (for 2-module mounting box)
 - 3 modules art. 32603.x and 32613.x (for 3-module rectangular mounting box)
 - 4 modules art. 32604.x and 32614.x (for 4-module rectangular mounting box)
- To install the power supply node, slide up the protection flap on the back of the mounting frames.
- For each mounting frame, you need to install 1 power supply node art. 32001 (max 1 node per mounting frame).

REGULATORY COMPLIANCE.

EMC directive. RoHS directive.

IEC 60669-2-1, EN 50491-2, EN IEC 63044, EN IEC 63000 standards.

REACH (EU) Regulation no. 1907/2006 – Art.33. The product may contain traces of lead.



WEEE - User information

The crossed bin symbol on the appliance or on its packaging indicates that the product at the end of its life must be collected separately from other waste. The user must therefore hand the equipment at the end of its life cycle over to the appropriate municipal centres for the differentiated collection of electrical and electronic waste. As an alternative to independent management, you can deliver the equipment you want to dispose of free of charge to the distributor when purchasing a new appliance of an equivalent type. You can also deliver electronic products to be disposed of that are smaller than 25 cm for free, with no obligation to purchase, to electronics distributors with a sales area of at least 400 m². Proper sorted waste collection for subsequent recycling, processing and environmentally conscious disposal of the old equipment helps to prevent any possible negative impact on the environment and human health while promoting the practice of reusing and/or recycling materials used in manufacture.

Nœud d'alimentation des dispositifs XT pour domotique By-me, alimentation BUS 29 Vcc, à installer sur des supports XT, à compléter avec des modules frontaux XT By-me.

Il Nœud distribue aux dispositifs XT installés dans la boîte l'alimentation provenant du bus.

CARACTÉRISTIQUES.

- Tension nominale d'alimentation : BUS 29 V
- Le dispositif fournit l'alimentation pour les commandes frontales
- Bornes : 2 pour le bus By-me
- 5 contacts frontaux à ressort pour la connexion au support XT électrifié :
 - 2 pour les by-pass du BUS vers l'actuateur art. 32002
 - 3 pour alimentation et transmission vers les commandes frontales
- Indice de protection : IP20
- Température de fonctionnement : -5 °C ÷ +45 °C (usage intérieur).
- Encombrement : 1 module de 22,5 mm



CONSIGNES D'INSTALLATION.

- Le circuit doit être réalisé par des techniciens qualifiés, conformément aux dispositions qui régissent l'installation du matériel électrique en vigueur dans le pays concerné.
- Installer le dispositif sur des supports XT électrifiés avec :
 - 2 modules art. 32602.x (pour boîte 2 modules)
 - 3 modules art. 32603.x et 32613.x (pour boîte rectangulaire 3 modules)
 - 4 modules art. 32604.x et 32614.x (pour boîte rectangulaire 4 modules)
- Pour installer le nœud d'alimentation, faire coulisser vers le haut le volet de protection présent à l'arrière des supports.
- Pour chaque support, installer 1 nœud d'alimentation art. 32001 (1 nœud maxi par support).

CONFORMITÉ AUX NORMES

Directive CEM. Directive RoHS

Normes IEC 60669-2-1, EN 50491-2, EN IEC 63044, EN IEC 63000.

Règlement REACH (EU) n° 1907/2006 – art.33. Le produit pourrait contenir des traces de plomb.



DEEE - Informations destinées aux utilisateurs

Le pictogramme de la poubelle barrée apposé sur l'appareil ou sur l'emballage indique que le produit doit être séparé des autres déchets à la fin de son cycle de vie. L'utilisateur devra confier l'appareil à un centre municipal de tri sélectif des déchets électroniques et électrotechniques. Outre la gestion autonome, le détenteur pourra également confier gratuitement l'appareil qu'il veut mettre au rebut à un distributeur au moment de l'achat d'un nouvel appareil aux caractéristiques équivalentes. Les distributeurs de matériel électronique disposant d'une surface de vente supérieure à 400 m² retiennent les produits électroniques arrivés à la fin de leur cycle de vie à titre gratuit, sans obligation d'achat, à condition que les dimensions de l'appareil ne dépassent pas 25 cm. La collecte sélective visant à recycler l'appareil, à le retraiter et à l'éliminer en respectant l'environnement, contribue à éviter la pollution du milieu et ses effets sur la santé et favorise la réutilisation des matériaux qui le composent.

Nodo de alimentación de dispositivos XT para domótica By-me, alimentación BUS 29 Vcc, para montar en soportes XT, se completa con módulos frontales XT By-me.

El nodo distribuye a los dispositivos XT instalados en la caja la alimentación que recibe del bus.

CARACTERÍSTICAS.

- Tensión nominal de alimentación: BUS 29 V
- El dispositivo suministra la alimentación para los mandos frontales
- Bornes: 2 para el bus By-me
- 5 contactos de resorte frontales para conexión al soporte XT electrificado:
 - 2 para bypass del BUS al actuador art. 32002
 - 3 para alimentación y transmisión a los mandos frontales
- Grado de protección: IP20.
- Temperatura de funcionamiento: -5 °C ÷ +45°C (uso interno).
- Ocupa: 1 módulo de 22,5 mm.



NORMAS DE INSTALACIÓN.

- La instalación debe ser realizada por personal cualificado cumpliendo con las disposiciones en vigor que regulan el montaje del material eléctrico en el país donde se instalen los productos.
- El dispositivo debe montarse en soportes XT electrificados de:
 - 2 módulos art. 32602.x (para caja de 2 módulos)
 - 3 módulos art. 32603.x y 32613.x (para caja rectangular de 3 módulos)
 - 4 módulos art. 32604.x y 32614.x (para caja rectangular de 4 módulos)
- Para montar el nodo de alimentación es necesario deslizar hacia arriba la tapa de protección en la parte trasera de los soportes.
- Por cada soporte es necesario 1 nodo de alimentación art. 32001 (máx 1 nodo por soporte).

CONFORMIDAD A LAS NORMAS.

Directiva sobre compatibilidad electromagnética. Directiva sobre restricciones a la utilización de determinadas sustancias peligrosas en aparatos eléctricos y electrónicos.

Normas IEC 60669-2-1, EN 50491-2, EN IEC 63044 y EN IEC 63000.

Reglamento REACH (UE) n. 1907/2006 – art. 33. El producto puede contener trazas de plomo.



RAEE - Información a los usuarios

El símbolo del contenedor tachado que aparece en el equipo o su envase indica que al final de su vida útil el mismo no debe desecharse junto con otros residuos. Al final de su vida útil, el usuario deberá entregar el equipo a un centro de recogida de residuos electrónicos y electrónicos. También puede entregar gratuitamente el equipo usado al establecimiento donde compre un nuevo equipo de tipo equivalente. En los establecimientos de distribución de equipos electrónicos con una superficie de venta de al menos 400 m² es posible entregar gratuitamente, sin obligación de compra, productos electrónicos usados de tamaño inferior a 25 cm. La recogida selectiva de estos residuos facilita el reciclaje del aparato y sus componentes, permite su tratamiento y eliminación de forma compatible con el medio ambiente y evita posibles efectos perjudiciales para la naturaleza y la salud de las personas.

Versorgungsknoten der Geräte XT für Hausleittechnik By-me, BUS-Versorgung 29 Vdc, zur Installation auf XT-Halterungen, zur Ergänzung mit Frontmodulen XT By-me.

Der Knoten verteilt die vom Bus empfangene Spannungsversorgung an die in der Dose installierten XT-Geräte.

MERKMALE.

- Nennversorgungsspannung: BUS 29 V
- Das Gerät stellt die Spannungsversorgung für die frontseitigen Schalter bereit
- Klemmen: 2 für den Bus By-me
- 5 frontseitige Federkontakte für den Anschluss an die elektrifizierte XT-Halterung:
 - 2 für BUS-Bypass zum Aktor Art. 32002
 - 3 für Versorgung und Verteilung zu den frontseitigen Schaltern
- Schutzart: IP20.
- Betriebstemperatur: -5 °C ÷ +45°C (Innenbereich).
- Platzbedarf: 1 Modul mit 22,5 mm.



INSTALLATIONSVORSCHRIFTEN.

- Die Installation muss durch Fachpersonal gemäß den im Anwendungsland des Geräts geltenden Vorschriften zur Installation elektrischen Materials erfolgen.
- Das Gerät muss auf folgende elektrifizierte XT-Halterungen installiert werden:
 - 2 Module Art. 32602.x (für 2-Modul-Dose)
 - 3 Module Art. 32603.x und 32613.x (für rechteckige 3-Modul-Dose)
 - 4 Module Art. 32604.x und 32614.x (für rechteckige 4-Modul-Dose)
- Zur Installation des Versorgungsknotens muss die Schutzklappe auf der Rückseite der Halterungen nach oben geschoben werden.
- Pro Halterung ist die Installation 1 Versorgungsknotens Art. 32001 erforderlich (max. 1 Knoten pro Halterung).

NORMKONFORMITÄT.

EMV-Richtlinie. RoHS-Richtlinie.

Normen IEC 60669-2-1, EN 50491-2, EN IEC 63044, EN IEC 63000.

REACH-Verordnung (EG) Nr. 1907/2006 – Art.33. Das Erzeugnis kann Spuren von Blei enthalten.



WEEE-Richtlinie über Elektro- und Elektronik-Altgeräte - Benutzerinformation

Das Symbol der durchgestrichenen Mülltonne auf dem Gerät oder der Verpackung weist darauf hin, dass das Produkt am Ende seiner Lebensdauer getrennt von anderen Abfällen zu sammeln ist. Der Benutzer muss das Altgerät bei den im Sinne dieser Richtlinie eingerichteten kommunalen Sammelstellen abgeben. Alternativ hierzu kann das zu entsorgende Gerät beim Kauf eines neuen gleichwertigen Geräts dem Fachhändler kostenlos zurückgegeben werden. Darüber hinaus besteht die Möglichkeit, die zu entsorgenden Elektronik-Altgeräte mit einer Größe unter 25 cm bei Elektronikfachmärkten mit einer Verkaufsfläche von mindestens 400 m² kostenlos ohne Kaufpflicht eines neuen Geräts abzugeben. Die korrekte getrennte Sammlung des Geräts für seine anschließende Zuführung zum Recycling, zur Behandlung und zur umweltgerechten Entsorgung trägt dazu bei, mögliche nachteilige Auswirkungen auf die Umwelt und auf die Gesundheit zu vermeiden und fördert die Wiederverwertung der Werkstoffe des Geräts.

Κόμβος τροφοδοσίας μηχανισμών XT για σύστημα οικιακού αυτοματισμού By-me, τροφοδοσία BUS 29 Vdc, για εγκατάσταση στα στηρίγματα XT και συμπλήρωση με μπροστινές μονάδες XT By-me.

Ο κόμβος διανέμει στους μηχανισμούς XT που είναι εγκατεστημένοι στο κουτί των τροφοδοσία που λαμβάνει από το bus.

ΧΑΡΑΚΤΗΡΙΣΤΙΚΑ.

- Ονομαστική τάση τροφοδοσίας: BUS 29 V
- Ο μηχανισμός παρέχει την τροφοδοσία για τους μπροστινούς διακόπτες
- Επαφές κλέμας: 2 για το bus του By-me
- 5 μπροστινές επαφές με ελατήριο για σύνδεση στο ηλεκτρικό στήριγμα XT:
 - 2 για παράκαμψη του BUS προς τον εκκινήτη κωδ. 32002
 - 3 για τροφοδοσία και μετάδοση προς τους μπροστινούς διακόπτες
- Βαθμός προστασίας: IP20.
- Θερμοκρασία λειτουργίας: -5°C ÷ +45°C (εσωτερική χρήση).
- Μέγεθος: 1 στοιχείο ων 22,5 mm.



ΚΑΝΟΝΙΣΜΟΙ ΕΓΚΑΤΑΣΤΑΣΗΣ.

- Η εγκατάσταση πρέπει να πραγματοποιείται από εξειδικευμένο προσωπικό σύμφωνα με τους κανονισμούς που διέπουν την εγκατάσταση του ηλεκτρολογικού εξοπλισμού και ισχύουν στη χώρα όπου εγκαθίστανται τα προϊόντα.

- Ο μηχανισμός πρέπει να εγκαθίσταται στα ηλεκτρικά στηρίγματα XT:
 - 2 στοιχείων κωδ. 32602.x (για κουτί 2 στοιχείων)
 - 3 στοιχείων κωδ. 32603.x και 32613.x (για ορθογώνιο κουτί 3 στοιχείων)
 - 4 στοιχείων κωδ. 32604.x και 32614.x (για ορθογώνιο κουτί 4 στοιχείων)
- Για να εγκαταστήσετε τον κόμβο τροφοδοσίας, πρέπει να μετακινήσετε προς τα πάνω τη θυρίδα προστασίας που υπάρχει στο πίσω μέρος των στηριγμάτων.
- Για κάθε στήριγμα, πρέπει να εγκαταστήσετε 1 κόμβο τροφοδοσίας κωδ. 32001 (1 κόμβος το μέγ. ανά στήριγμα).

ΣΥΜΜΟΡΦΩΣΗ ΜΕ ΤΑ ΠΡΟΤΥΠΑ.

Οδηγία EMC. Οδηγία RoHS.

Πρότυπα IEC 60669-2-1, EN 50491-2, EN IEC 63044, EN IEC 63000.

Κανονισμός REACH (EE) αρ. 1907/2006 – Άρθρο 33. Το προϊόν μπορεί να περιέχει ίχνη μολύβδου.



ΑΗΗΕ - Πληροφορίες για τους χρήστες

Το σύμβολο διαγραμμένου κάδου που αναγράφεται στη συσκευή ή στη συσκευασία υποδεικνύει ότι το προϊόν πρέπει να συλλέγεται ξεχωριστά από τα υπόλοιπα απόβλητα στο τέλος της ωφέλιμης διάρκειας ζωής του. Για τον λόγο αυτό, ο χρήστης πρέπει να παραδίδει τις συσκευές που έχουν φτάσει στο τέλος της διάρκειας ζωής τους στα ειδικά δημόσια κέντρα διαφοροποιημένης συλλογής αποβλήτων ειδών ηλεκτρικού και ηλεκτρονικού εξοπλισμού. Εκτός από την αυτόνομη διαχείριση, είναι δυνατή η δωρεάν παράδοση της συσκευής προς απόρριψη στον διακινητή, κατά την αγορά καινούριας, αντίστοιχης συσκευής. Στους διακινητές ηλεκτρονικών προϊόντων πουλάρχουν με κατάσταση πώλησης 400 m², μπορείτε επίσης να παραδώσετε δωρεάν, χωρίς υποχρέωση ανανέωσης, ηλεκτρονικά προϊόντα προς απόρριψη με διαστάσεις κάτω από 25 cm. Η κατάλληλη διαφοροποιημένη συλλογή με σκοπό τη μετέπειτα ανακύκλωση, επεξεργασία και φιλική προς το περιβάλλον απόρριψη της συσκευής συμβάλλει στην αποφυγή πιθανών αρνητικών επιπτώσεων για το περιβάλλον και την υγεία, καθώς και στην εκ νέου χρήση ή/και ανακύκλωση των υλικών από τα οποία αποτελείται η συσκευή.

XT By-me Plus رئيسي

تقوم عقدة التوصيل بتوزيع التيار الكهربائي الذي تستقبله من الناقل BUS على الأجهزة XT المثبتة على الأجهزة في العلبة.

المواصفات.

- جهد التيار الاسمي للتغذية الكهربائية: BUS - 29 فولت
- يوفر الجهاز التيار الكهربائي لمفاتيح التحكم الأمامية
- ككل التوصيل: 2 للناقل By-me
- 5 أطراف توصيل بالتناوب أمامية للتوصيل بالحايل XT الذي يعمل بالكهرباء:
- 2 للتحويل الجانبي للناقل BUS نحو مشغل التحريك، الصنف 32002
- 3 للتغذية الكهربائية والتحويل تجاه مفاتيح التشغيل الأمامية
- درجة الحماية: IP20.
- درجة حرارة التشغيل: 5 ° مئوية ÷ +45 ° مئوية (للإستخدام الداخلي).
- الأبعاد: 1 وحدة من 22,5 ملم.



قواعد التركيب.

- يجب أن تتم عملية التركيب على يد فنيين متخصصين ومعتمدين مع ضرورة الالتزام بالقواعد والتوجيهات المنظمة لعملية التركيب الخاصة بمسائل الكهرباء المعمول بها في بلد تركيب هذا المنتج.
- يجب تركيب الجهاز على الحوامل XT التي تعمل بالكهرباء من:
 - 2 وحدات صنف 32602.x (للعلبة 2 وحدة)
 - 3 وحدات صنف 32603.x و 32613.x (للعلبة المستطيلة 3 وحدة)
 - 4 وحدات صنف 32604.x و 32614.x (للعلبة المستطيلة 4 وحدة)
- تركيب عقد توصيل التغذية الكهربائية يجب بالضرورة تمرير منفذ الحماية الموجود في الجزء الخلفي للحوامل نحو الأعلى.
- لكل حامل يجب بالضرورة تركيب 1 عقدة توصيل التغذية الكهربائية الصنف 32001 (حد أقصى 1 عقدة توصيل للحامل).

مطابقة المعايير.

توجيه التوافق الكهرومغناطيسي. توجيه تقييد استخدام المواد الخطرة.

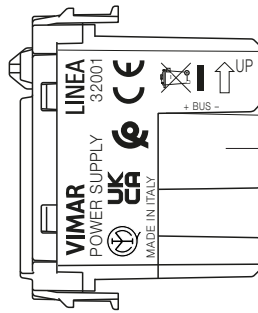
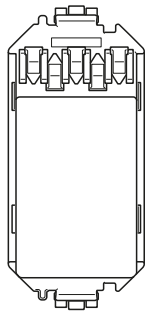
القواعد الأوروبية 2-1 IEC 60669, EN 50491-2, EN IEC 63044, EN IEC 63000.

لائحة تسجيل وتقييم وترخيص وتقييد المواد الكيميائية REACH (الاتحاد الأوروبي) رقم 1907/2006 - المادة 33. قد يحتوي المنتج على آثار من الرصاص.



مطلقات الأجهزة الكهربائية والإلكترونية (RAEE) - معلومات للمستخدمين
رمز صندوق القمامة المشطوب الوارد على الجهاز أو على العبوة يشير إلى أن المنتج في نهاية عمره الإنتاجي يجب أن يُجمع بشكل منفصل عن المخلفات الأخرى، وبالتالي، يتوجب على المستخدم منح الجهاز عند وصوله لنهاية عمره إلى المراكز البلدية المناسبة للجمع المنفصل للمخلفات الكهربائية والإلكترونية. وبدلاً من الإدارة المسقلة، من الممكن تسليم الجهاز الذي ترغب في التخلص منه مجاناً إلى الموزع، في وقت شراء جهاز جديد من نوع مماثل. كذلك لدى موزعي المنتجات الإلكترونية الذي يمتلكون مساحة بيع لا تقل عن 400 م² فإنه من الممكن تسليم مجاناً المنتجات الإلكترونية التي يتم التخلص منها والتي لا تريد إعادتها عن 25 سم، دون الالتزام بالشراء. تساهم عملية الجمع المنفصل للنفايات والأجهزة القديمة هذه، من أجل إعادة تدويرها ومعالجتها والتخلص منها بشكل متوافق بيئياً، في تجنب الآثار السلبية المحتملة على البيئة وعلى الصحة كما تساهم على توسيع إعادة تدوير المواد التي تتكون منها هذه الأجهزة ولتنتجات.

VISTA FRONTALE E LATERALE • FRONT AND SIDE VIEW • VUES DE FACE ET DE CÔTÉ • VISTA FRONTAL Y LATERAL • FRONT- UND SEITENANSICHT
 ΜΠΡΟΣΤΙΝΗ ΚΑΙ ΠΛΑΪΝΗ ΠΛΕΥΡΑ • منظر أمامي وجانبي

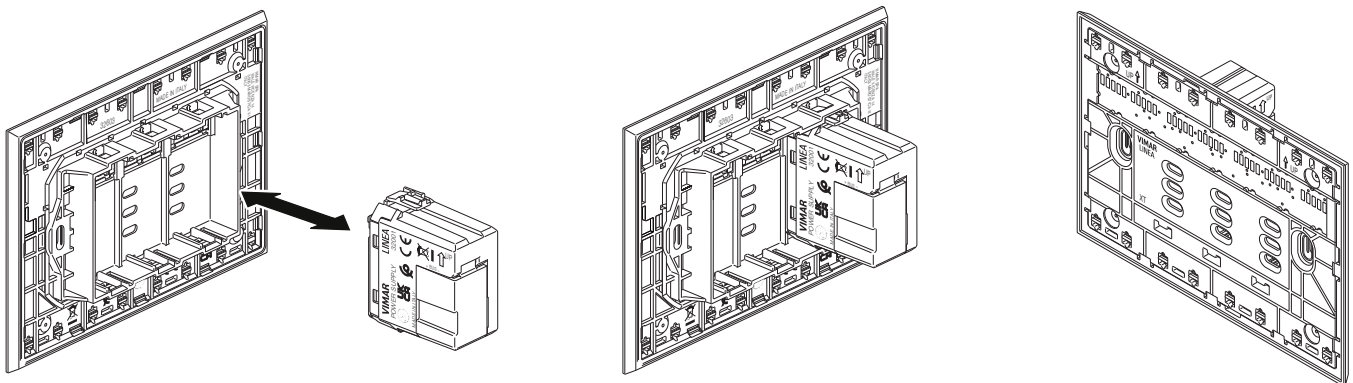


Morsetti BUS • BUS terminals • Bornes BUS
 Bornes BUS • BUS-Klemmen • Επαφές κλέμας BUS
 أطراف توصيل الناقل BUS

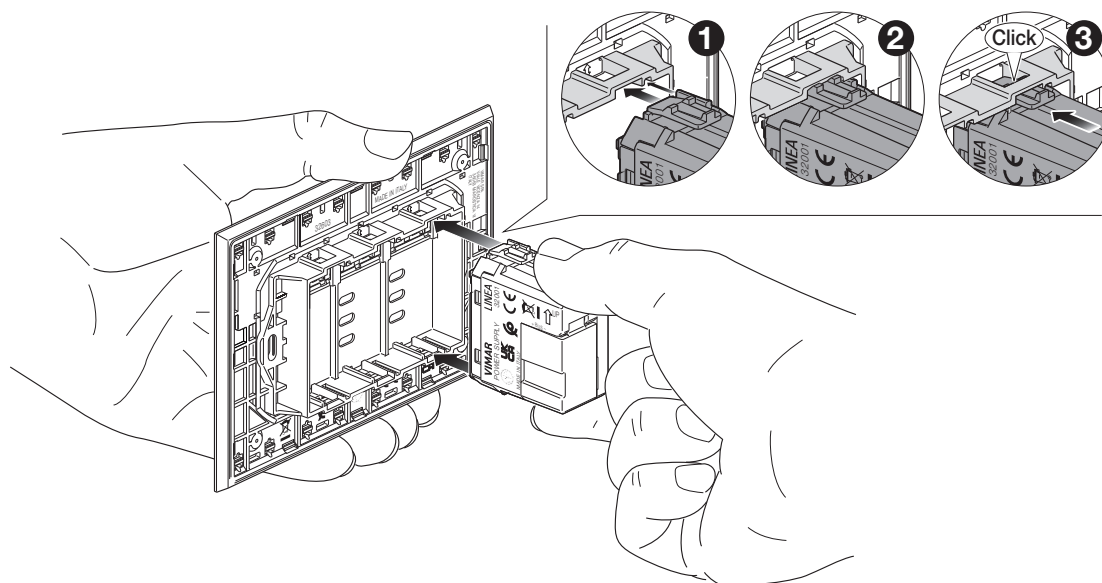
ESEMPIO DI INSTALLAZIONE • INSTALLATION EXAMPLE • EXEMPLE D'INSTALLATION • EJEMPLO DE INSTALCIÓN • INSTALLATIONSBEISPIEL
 ΠΑΡΑΔΕΙΓΜΑ ΕΓΚΑΤΑΣΤΑΣΗΣ • مثال على التركيب

Rispettare il verso di montaggio indicato con UP. L'aggancio e lo sgancio del dispositivo viene effettuato sul retro del supporto indipendentemente dai frutti adiacenti e in qualsiasi posizione.
 Observe the direction of installation specified as UP. The hooking and unhooking of the device takes place on the back of the mounting frame regardless of the adjacent connector blocks and in any position.
 Respecter le sens de montage indiqué par UP. Accrocher et décrocher le dispositif par l'arrière du support, indépendamment des socles voisins et dans n'importe quelle position.
 Respete el sentido de montaje indicado con UP. El dispositivo se engancha y desengancha en la parte trasera del soporte independientemente de los dispositivos adyacentes u en cualquier posición.
 Den mit UP angegebenen Montagesinn beachten. Das Ein- und Ausrasten des Geräts erfolgt auf der Rückseite der Halterung, unabhängig von den angrenzenden Schaltelemente und der Position.
 Τηρείτε τη φορά εγκατάστασης που υποδεικνύεται από την ένδειξη UP. Η σύνδεση και η αποσύνδεση του μηχανισμού γίνεται στο πίσω μέρος του στηρίγματος ανεξάρτητα από παρακείμενους μηχανισμούς στο πίσω μέρος και σε οποιαδήποτε θέση.

التزم باتجاه التركيب المشار إليها بإشارة UP. تتم عملية تعشيق الجهاز وفكّه من على الجزء الخلفي من الحامل بغض النظر عن المكونات المجاورة وفي أية وضعية.



AGGANCIO DEL DISPOSITIVO • HOOKING THE DEVICE • FIXATION DU DISPOSITIF • ENGANCHE DEL DISPOSITIVO • EINRASTEN DES GERÄTS
ΣΥΝΔΕΣΗ ΜΗΧΑΝΙΣΜΟΥ • تعشيق وتثبيت الجهاز



RIMOZIONE DEL DISPOSITIVO • REMOVING THE DEVICE • DÉMONTAGE DU DISPOSITIF • DESMONTAJE DEL DISPOSITIVO • ABNAHME DES GERÄTS
ΑΦΑΙΡΕΣΗ ΜΗΧΑΝΙΣΜΟΥ • إزالة الجهاز

